

TS-hx77XU-RP

TS-h977XU-RP
TS-h1277XU-RP

Guida per l'utente

Indice

1. Prefazione

Informazioni sulla guida.....	3
Destinazione d'uso.....	3
Convenzioni.....	3

2. Panoramica del prodotto

Informazioni su TS-hx77XU-RP.....	4
Specifiche hardware.....	4
Contenuto dell'imballo.....	7
Componenti.....	7
Pannello anteriore.....	8
Pannello posteriore.....	9
Scheda di sistema.....	11
Numerazione unità.....	13
Requisiti di installazione.....	14
Informazioni sulla sicurezza.....	14
Impostazione del NAS.....	15

3. Installazione e configurazione

Installazione hardware.....	17
Installazione del disco.....	17
Sostituzione delle schede di espansione.....	32
Alimentatori ridondanti hot-swap.....	39
Installazione delle maniglie sul TS-h977XU-RP.....	41
Kit guide.....	42
Installazione dell'unità di espansione.....	42
Installazione di QuTS hero.....	48
Installazione di QuTS hero tramite Qfinder Pro.....	49
Installazione di QuTS hero tramite la chiave cloud.....	50

4. Operazioni di base

Pulsante di accensione.....	52
Pulsante di reset.....	52
LED.....	53
Avviso audio.....	55

5. Risoluzione dei problemi

Forzare Qfinder Pro o myQNAPcloud per individuare il NAS.....	56
Hot swap di unità con errori.....	56
Supporto e altre risorse.....	56

6. Glossario

CloudKey.....	58
myQNAPcloud Link.....	58
myQNAPcloud.....	58
ID myQNAPcloud.....	58
Qfinder Pro.....	58
QuTS hero.....	58

7. Avvisi

Garanzia limitata.....	59
Limitazione delle responsabilità.....	59
GNU Public License.....	59
Avviso CE.....	67
Avviso FCC.....	67
Nota VCCI.....	67
Nota BSMI.....	68
SJ/T 11364-2006.....	68

1. Prefazione





Informazioni sulla guida

Nella presente guida sono fornite le informazioni su QNAP TS-hx77XU-RP NAS e le istruzioni dettagliate sull'installazione dell'hardware. Offre inoltre le istruzioni sulle operazioni di base e le informazioni sulla risoluzione dei problemi.

Destinazione d'uso

Il presente documento è destinato a consumatori e amministratori di archivio. L'uso della presente guida presuppone che l'utente possieda delle conoscenze di base dei concetti di archiviazione e backup.

Convenzioni

Simbolo	Descrizione
	Nelle Note sono fornite le impostazioni di configurazione predefinite e altre informazioni supplementari.
	Nelle Note importanti sono fornite informazioni sulle impostazioni di configurazione richieste e altre informazioni critiche.
	Nei Suggerimenti sono forniti consigli o metodi alternativi per eseguire un'attività o impostare una configurazione.
	Nelle Avvertenze sono fornite informazioni che, se ignorate, potrebbero causare potenziali perdite, lesioni o decessi.

2. Panoramica del prodotto

Questo capitolo offre le informazioni di base sul NAS QNAP TS-hx77XU-RP.

Informazioni su TS-hx77XU-RP

Dotato di un processore AMD Ryzen™, il NAS TS-hx77XU-RP è una potente soluzione per l'archiviazione, il backup, la condivisione e la gestione centralizzata dei dati. I nuovi potenti processori AMD Ryzen™ consentono al TS-hx77XU-RP di eseguire QNAP il sistema operativo basato sul file NAS ZFS di QuTS hero. Grazie a uno slot scheda di espansione PCIe versatole e alla scalatura fino a 64 GB di memoria, il TS-hx77XU-RP si adatta alle necessità di cambiamento delle aziende. Ciascun TS-hx77XU-RP dispone inoltre di quattro porte di rete (due 10GbE SFP+ e due 1GbE RJ45) per banda e velocità di trasmissione migliorate, oltre a una scheda di espansione di rete dual-port 10Gbase-T RJ45 preinstallata. Il TS-hx77XU-RP è in grado di sfruttare il motore di crittografia AES-NI per accelerare le prestazioni dei trasferimenti di file crittografati.

Specifiche hardware









Suggerimento


Le specifiche del modello sono soggette a modifica senza preavviso. Per le specifiche più recenti, andare su <https://www.qnap.com>.

P/N ordine	Unità baie	Memoria	Alimentazione elettrica
TS-h977XU-RP-3700X-32G	9	AMD Ryzen™ 7 3700X	Ridondante
TS-h1277XU-RP-3700X-32G	12	AMD Ryzen™ 7 3700X	Ridondante
TS-h1277XU-RP-3700X-128G	12	AMD Ryzen™ 7 3700X	Ridondante

Componente	TS-h977XU-RP-3700X-32G	TS-h1277XU-RP-3700X-32G	TS-h1277XU-RP-3700X-128G
Processore			
CPU	AMD Ryzen™ 7 3700X		
Frequenza	8-core/16 thread 3,4 GHz base/Turbo 4,4 GHz		
Struttura	x86 64-bit		
Motore di crittografia	AES-NI		
Memoria			
Memoria pre-installata	32 GB di RAM: 2 UDIMM DDR4 da 16 GB		128 GB di RAM: 4 UDIMM DDR4 da 32 GB
Slot di memoria	4 DIMM DDR4 lunga		
	<div style="display: flex; align-items: flex-start;"> <div style="margin-right: 10px;"> </div> <div> <p>Importante</p> <ul style="list-style-type: none"> • Usare i moduli di memoria QNAP per mantenere le prestazioni e la stabilità del sistema. Per i dispositivi NAS con più di uno slot di memoria, usare i moduli QNAP con caratteristiche tecniche identiche. • l'uso di moduli non supportati potrebbe ridurre le prestazioni, causare errori o impedire l'avvio del sistema operativo. </div> </div>		

Componente	TS-h977XU-RP-3700X-32G	TS-h1277XU-RP-3700X-32G	TS-h1277XU-RP-3700X-128G
Memoria massima	64 GB di RAM: 4 da 16 GB		128 GB di RAM: 4 da 32 GB
Memoria flash	5 GB (doppia protezione sistema operativo di avvio)		
Archiviazione			
Unità baie	• 4 SATA 6 Gbps da 3,5"	12 SATA 6 Gbps da 3,5"	
	• 5 SATA 6 Gbps da 2,5"		
	 Nota I unità baie sono retrocompatibili con le unità SATA 3 Gbps.		
Compatibilità unità	Baie da 3,5":		
	<ul style="list-style-type: none"> • Dischi rigidi SATA da 3,5" • Dischi rigidi SATA da 2,5" • Dischi allo stato solido SATA da 2,5" 		
	Baie da 2,5":		
	<ul style="list-style-type: none"> • Dischi rigidi SATA da 2,5" • Dischi allo stato solido SATA da 2,5" 		
	 Importante I vani unità da 2,5" supportano solo dischi con un'altezza massima di 9,5 mm.		
Supporto accelerazione cache SSD	• Unità baie da 3,5": da 1 a 4	Unità baie da 3,5": da 1 a 12	
	• Unità baie da 2,5": da 5 a 9		
	Opzionale: Slot M.2 SSD su una scheda di espansione M.2 SSD		
Hot-swap	Supportato		
Rete			
Porte Ethernet 10 gigabit	<ul style="list-style-type: none"> • 2 SmartNIC 10GbE SFP+ • 2 10GbaseT RJ45 		
Porte Ethernet Gigabit	2 GbE RJ45		
Slot di espansione e porte I/O esterne			

Componente	TS-h977XU-RP-3700X-32G	TS-h1277XU-RP-3700X-32G	TS-h1277XU-RP-3700X-128G
Slot PCIe	1 PCIe 3.0 x16	<ul style="list-style-type: none"> • 2 PCIe 3.0 x4 • 2 PCIe 3.0 x8 	
	 Nota L'installazione di schede di espansione negli slot PCIe adiacenti influisce su alcune lunghezze degli slot PCIe. Per informazioni, consultare Sostituzione delle schede di espansione .		
	 Suggerimento Per l'elenco di schede grafiche compatibili, andare su https://www.qnap.com/compatibility .		
Porte USB	<ul style="list-style-type: none"> • 4 USB 3.2 Gen 1 Tipo A • 1 USB 3.2 Gen 2 (10Gbps) 5V/1A Tipo A 	<ul style="list-style-type: none"> • 4 USB 3.2 Gen 1 Tipo A • 1 USB 3.2 Gen 2 (10Gbps) 5V/3A Tipo C • 1 USB 3.2 Gen 2 (10Gbps) 5V/1A Tipo A 	
Porte HDMI	Opzionale: Scheda di espansione PCIe		
Interfaccia			
Pannello display	Display LCD con retroilluminazione monocromatica		
Pulsanti	<ul style="list-style-type: none"> • Alimentazione • Ripristino 		
Dimensioni			
Fattore di forma	Montaggio su rack 1U	Montaggio su rack 2U	
Dimensioni (A X L X P)	43,3 x 482,6 x 505,54 mm (1,70" x 19,00" x 19,90")	88,3 x 482 x 562 mm (3,48" x 18,98" x 22,13")	
Peso netto	8,62 kg (19,00 libbre)	13,73 kg (30,27 libbre)	
Altri			
Compatibilità binario	RAIL-B02		
	 Nota <ul style="list-style-type: none"> • I kit guide non sono inclusi con il NAS e vanno acquistati separatamente. Per ulteriori dettagli, contattare un rivenditore autorizzato o andare su http://shop.qnap.com. • Le informazioni sull'installazione del kit guide sono riportate nella guida di installazione inclusa nel pacchetto del kit guide. 		
Unità di alimentazione	<ul style="list-style-type: none"> • TS-h977XU-RP: 2 da 300W, 100-240V CA, 50/60 Hz • TS-h1277XU-RP: 2 da 300W, 100-240V CA, 50/60 Hz 		
Batteria di sistema	Batteria al litio CR2032 (3V, 225 mAh)		
	 Importante Smaltire le batterie usate seguendo le norme locali o le istruzioni del costruttore della batteria.		

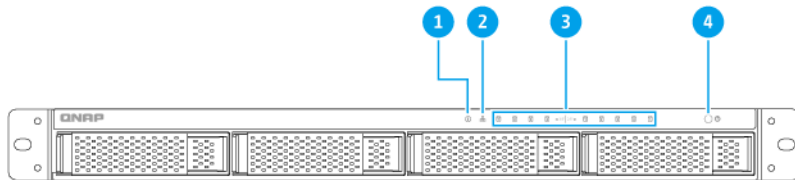
Componente	TS-h977XU-RP-3700X-32G	TS-h1277XU-RP-3700X-32G	TS-h1277XU-RP-3700X-128G
Livello sonoro	43,8 dB(A)	37,2 dB(A)	
	 Nota I livelli audio sono stati testati rispetto a terzi a un metro dal NAS. Il NAS è stato testato a bassa velocità con il numero massimo di dischi installati.		
Ventole	Sistema: 3 ventole da 40 mm, 12V CC	Sistema: 2 ventole da 70 mm, 12V CC	
Temperatura operativa	da 0°C a 40°C (da 32°F a 104°F)		
Umidità relativa	<ul style="list-style-type: none"> • Umidità relativa non condensante: dal 5% al 95% • Temperatura bulbo umido: 27°C (80,6°F) 		

Contenuto dell'imballo

Elemento	Quantità
TS-hx77XU-RP	1
Cavo di alimentazione	2
Cavo Ethernet	<ul style="list-style-type: none"> • 2 1GbE (Cat5e nero) • 1 10GbE (Cat6a blu)
Viti per unità da 2,5"	<ul style="list-style-type: none"> • TS-h977XU-RP: 36 • TS-h1277XU-RP: 36
Viti per unità da 3,5"	<ul style="list-style-type: none"> • TS-h977XU-RP: 16 • TS-h1277XU-RP: 48
Guida rapida di installazione (QIG)	1

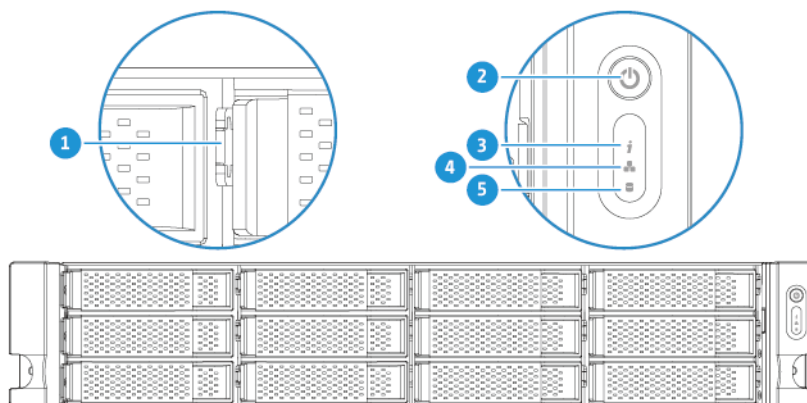
Componenti

Pannello anteriore



TS-h977XU-RP

1	LED stato	3	LED unità
2	LED LAN	4	Pulsante di accensione

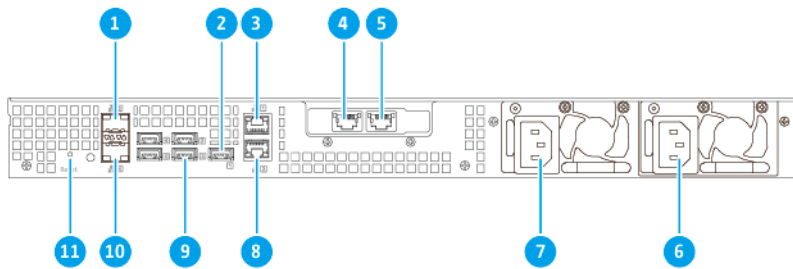


TS-h1277XU-RP

1	LED unità	4	LED LAN
---	-----------	---	---------

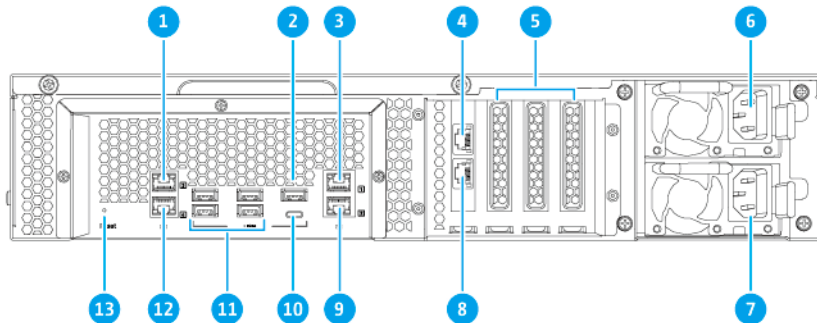
2	Pulsante di accensione	5	LED unità di espansione
3	LED stato	-	-

Pannello posteriore



TS-h977XU-RP

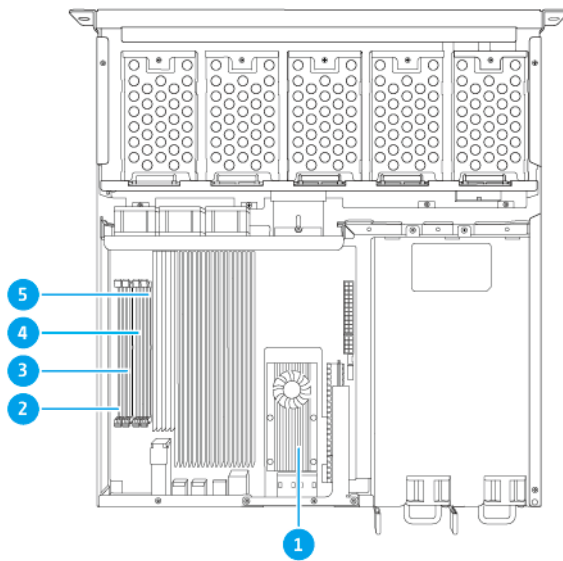
N.	Componente	N.	Componente
1	Porta Ethernet 3 (10GbE SFP+)	7	Unità di alimentazione 1
2	Porta USB 3.2 Gen 2 Tipo A	8	Porta Ethernet 2 (GbE RJ45)
3	Porta Ethernet 1 (GbE RJ45)	9	Porte USB 2.0 Tipo-A
4	Porta Ethernet 6 (10GBase-T RJ45)	10	Porta Ethernet 4 (10GbE SFP+)
5	Porta Ethernet 5 (10GBase-T RJ45)	11	Pulsante di reset
6	Unità di alimentazione 2	-	-




TS-h1277XU-RP

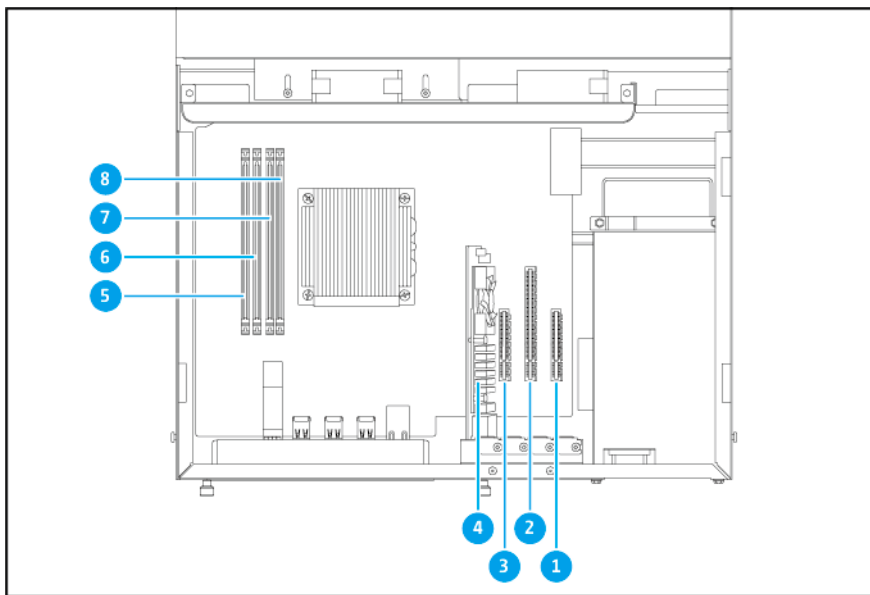
N.	Componente	N.	Componente
1	Porta Ethernet 3 (10GbE SFP+)	8	Porta Ethernet 5 (10GBase-T RJ45)
2	Porta USB 3.2 Gen 2 Tipo A	9	Porta Ethernet 2 (GbE RJ45)
3	Porta Ethernet 1 (GbE RJ45)	10	Porta USB 3.2 Gen 2 Tipo C
4	Porta Ethernet 6 (10GBase-T RJ45)	11	Porte USB 2.0 Tipo-A
5	Coperchi PCIe ad altezza completa	12	Porta Ethernet 4 (10GbE SFP+)
6	Unità di alimentazione 1	13	Pulsante di reset
7	Unità di alimentazione 2	-	-

Scheda di sistema




TS-h977XU-RP

N.	Componente	N.	Componente
1	PCIe 3.0 x16 slot 1	4	Slot di memoria 3
	 Nota Una scheda di espansione dual-port 10Base-T è installata in questo slot PCIe.		
2	Slot di memoria 1	5	Slot di memoria 4
3	Slot di memoria 2	-	-



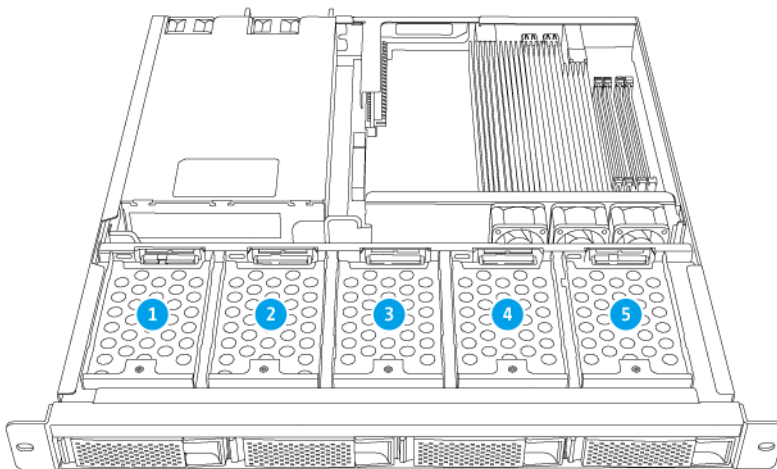
TS-h1277XU-RP

N.	Componente	N.	Componente
1	PCIe 3.0 x4 slot 1	5	Slot di memoria 1
2	PCIe 3.0 x8 slot 2	6	Slot di memoria 2
3	PCIe 3.0 x4 slot 3	7	Slot di memoria 3
4	PCIe 3.0 x8 slot 4	8	Slot di memoria 4
	 Nota Una scheda di espansione dual-port 10Base-T è installata in questo slot PCIe.		

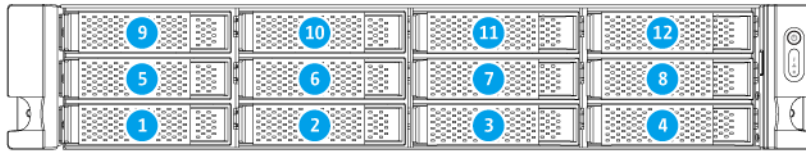
Numerazione unità



TS-h977XU-RP con vassoi da 3,5"



TS-h977XU-RP con vassoi da 2,5"



TS-h1277XU-RP

Requisiti di installazione

Categoria	Elemento
Ambiente	<ul style="list-style-type: none"> • Temperatura ambiente: da 0°C a 40°C (da 32°F a 104°F) • Umidità relativa non condensante: dal 5% al 95% • Temperatura bulbo umido: 27°C (80,6°F) • Superficie piana antistatica senza esposizione diretta a luce del sole, liquidi o sostanze chimiche
Hardware e periferiche	<ul style="list-style-type: none"> • Unità di archiviazione Per l'elenco di modelli unità compatibili, andare su https://www.qnap.com/compatibility. • Cavo di rete
Strumenti	<ul style="list-style-type: none"> • Cacciavite Phillips #1 o #2 • Bracciale antistatico

Informazioni sulla sicurezza

Le seguenti istruzioni aiutano a garantire la sicurezza personale e quella ambientale. Leggere con attenzione le istruzioni prima di eseguire qualsiasi operazione.

Istruzioni generali

- Il NAS può essere riposto in un luogo sicuro con accesso limitato, controllato mediante l'uso di uno strumento, lucchetto o chiave, o qualsiasi altro mezzo di sicurezza.
- Solo una persona qualificata, formata e autorizzata a conoscenza di tutte le limitazioni, precauzioni sulla sicurezza e procedure di installazione e manutenzione, può accedere fisicamente al NAS.

- Per evitare potenziali lesioni o danni ai componenti, assicurarsi che le unità e i componenti interni del sistema siano freddi prima di toccarli.
- Attenersi alle procedure per le scariche elettrostatiche (ESD) per evitare potenziali lesioni o danni ai componenti.

Alimentazione

- Per ridurre il rischio di incendi o folgorazioni, assicurarsi di collegare il cavo di alimentazione a una presa elettrica dotata di messa a terra.



Il dispositivo può disporre di uno o più cavi alimentatore (PSU). Per evitare lesioni serie, i cavi PSU devono essere scollegati da un tecnico addestrato prima di installare o sostituire i componenti del sistema.

Batteria di sistema

- Per evitare potenziali esplosioni della batteria, lesioni personali o danni ai componenti, assicurarsi di sostituire la batteria esistente con una batteria dello stesso tipo.
- Smaltire in modo corretto le batterie usate seguendo le norme locali o le istruzioni del costruttore della batteria.

Parti in movimento



Lame delle ventole in movimento: Tenere parti del corpo lontane dalle lame delle ventole in movimento mentre il dispositivo è collegato all'alimentazione.



Componenti in movimento: Tenere parti del corpo lontane dai componenti in movimento.

Impostazione del NAS



Importante

Leggere tutti i requisiti di sicurezza e le informazioni in [Informazioni sulla sicurezza](#) prima di configurare il NAS o installare i componenti del NAS.

1. Posizionare il dispositivo NAS in un ambiente che soddisfi i requisiti.
Per informazioni consultare [Requisiti di installazione](#).
2. Opzionale: Sostituire i moduli di memoria.
Per informazioni consultare [Sostituzione dei moduli di memoria](#).
3. Opzionale: Sostituire le schede di espansione.
Per informazioni, consultare [Sostituzione delle schede di espansione](#).

4. Installare il NAS su un rack.
5. Installare le unità.
Per ulteriori dettagli, vedere i seguenti argomenti:
 - [Installazione di dischi rigidi da 3,5" su vassoi da 3,5"](#)
 - [Installazione di dischi rigidi o dischi allo stato solido da 2,5" su vassoi da 3,5"](#)
 - [Installazione di dischi allo stato solido da 2,5" su vassoi da 2,5" sul TS-h977XU-RP](#)
6. Collegare il cavo di alimentazione e tutti i cavi previsti.
7. Accendere il NAS.
8. Installare QuTS hero.
Per informazioni consultare [Installazione di QuTS hero](#).
9. Accedere a QuTS hero.

3. Installazione e configurazione

In questo capitolo sono forniti i passaggi specifici per l'installazione e la configurazione di hardware e firmware.

Installazione hardware

In questa sezione sono fornite informazioni sull'installazione di unità, moduli di memoria e schede di espansione.

Installazione del disco

Il TS-hx77XU-RP è compatibile con dischi rigidi da 3,5", con dischi rigidi da 2,5" e con unità allo stato solido da 2,5".

Installazione di dischi rigidi da 3,5" su vassoi da 3,5"



Avvertenza

- L'installazione di un'unità e di QuTS hero comporta l'eliminazione di tutti i dati nell'unità.

-



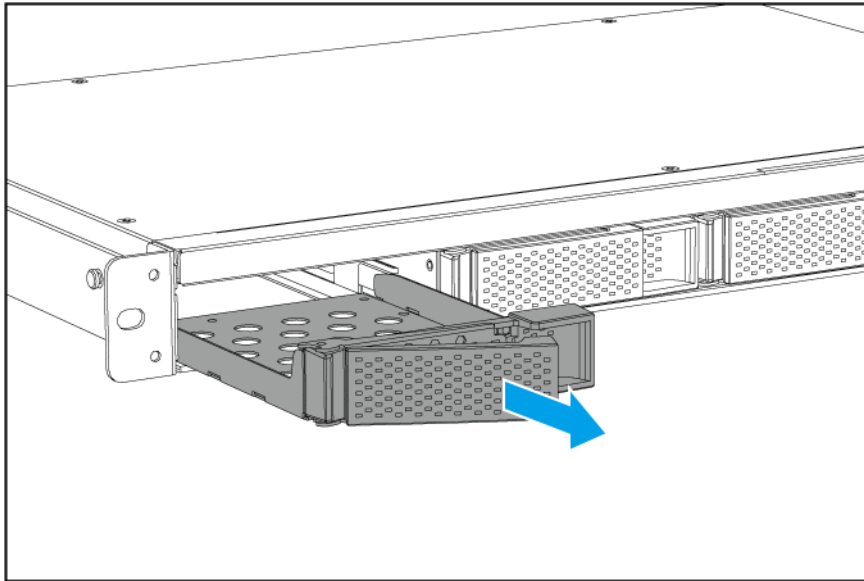
Lame delle ventole in movimento: Tenere le mani e altre parti del corpo lontane dalle lame delle ventole in movimento.

-



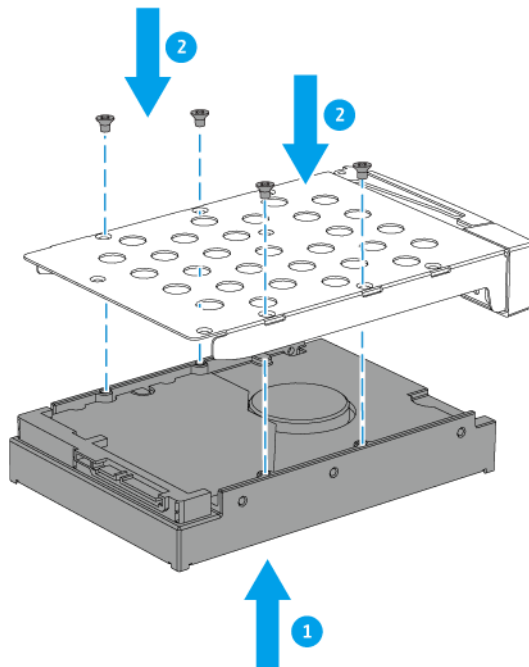
Altri componenti in movimento: Tenere le mani e altre parti del corpo lontane dai componenti in movimento.

1. Spegnerne il NAS.
2. Rimuovere il vassoio dell'unità.
 - a. Tirare la maniglia per rilasciare il vassoio.
 - b. Estrarre il vassoio.



3. Installare una unità nel vassoio.

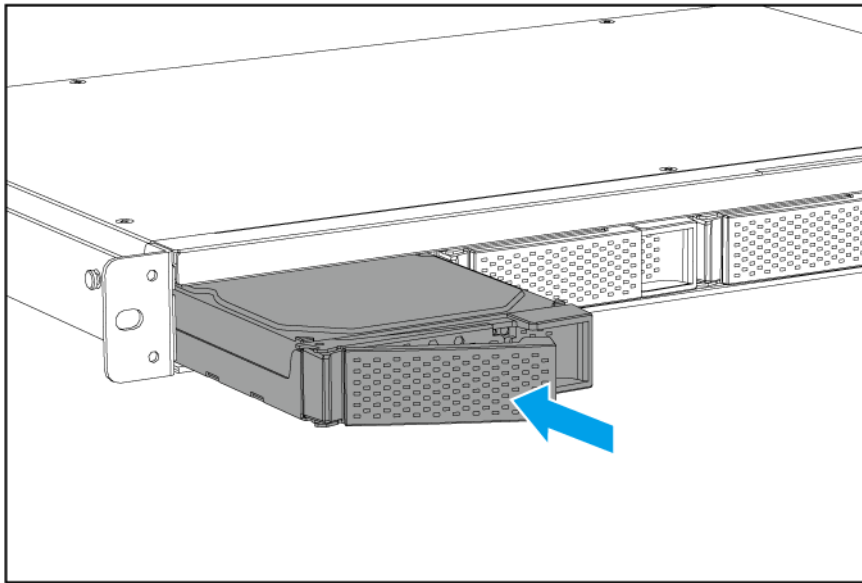
- a. Posizionare l'unità sul vassoio in modo che i fori sui lati dell'unità siano allineati coi fori sulla base del vassoio.
- b. Fissare le viti.



4. Caricare il vassoio nel bay.

- a. Inserire il vassoio nel bay.

- b. Premere la maniglia.



5. Accendere il NAS.

Installazione di dischi rigidi o dischi allo stato solido da 2,5" su vassoi da 3,5"



Avvertenza

- L'installazione di un'unità e di QuTS hero comporta l'eliminazione di tutti i dati nell'unità.

•



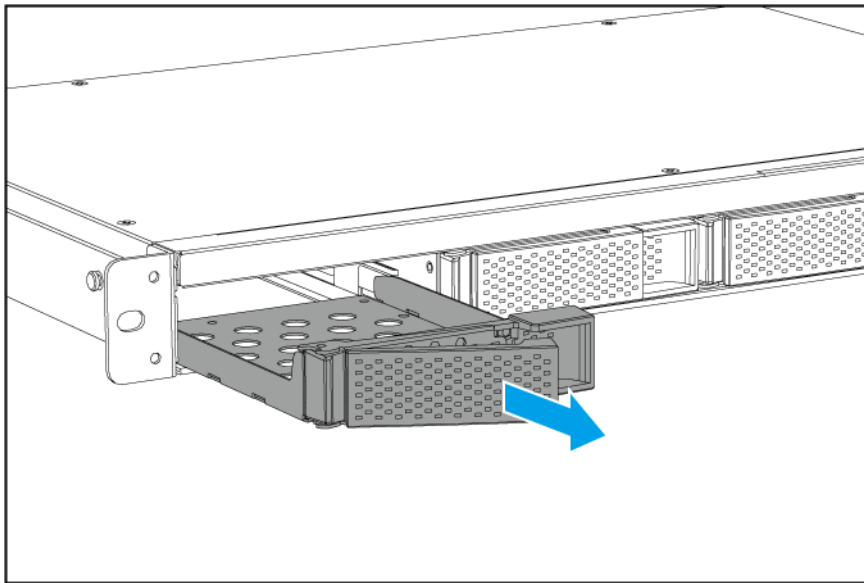
Lame delle ventole in movimento: Tenere le mani e altre parti del corpo lontane dalle lame delle ventole in movimento.

•



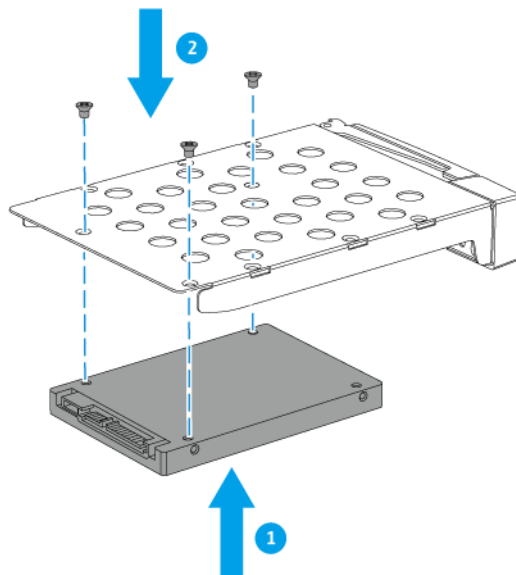
Altri componenti in movimento: Tenere le mani e altre parti del corpo lontane dai componenti in movimento.

1. Spegner il NAS.
2. Rimuovere il vassoio dell'unità.
 - a. Tirare la maniglia per rilasciare il vassoio.
 - b. Estrarre il vassoio.



3. Installare una unità nel vassoio.

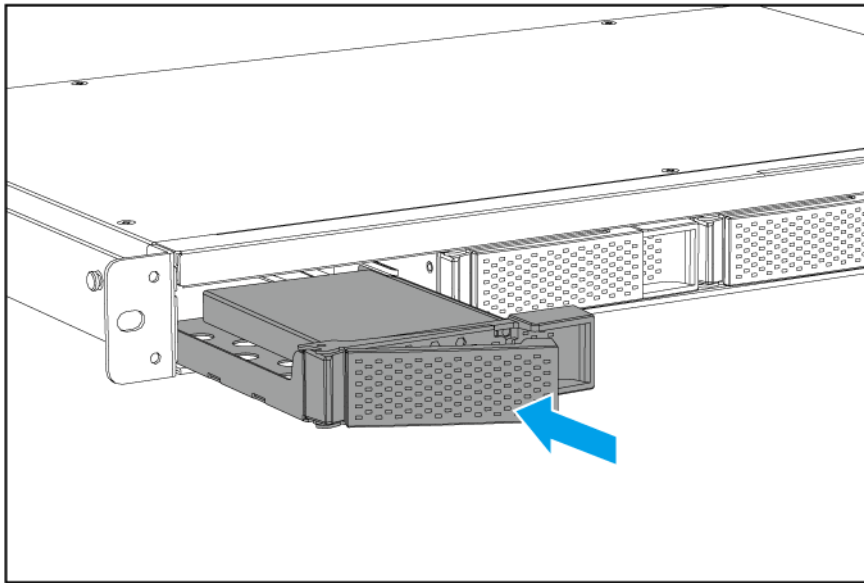
- a. Posizionare l'unità sul vassoio in modo che i fori sui lati dell'unità siano allineati coi fori sulla base del vassoio.
- b. Fissare le viti.



4. Caricare il vassoio nel bay.

- a. Inserire il vassoio nel bay.

- b. Premere la maniglia.



5. Accendere il NAS.

Installazione di dischi allo stato solido da 2,5" su vassoi da 2,5" sul TS-h977XU-RP



Avvertenza

- L'installazione di un'unità e di QuTS hero comporta l'eliminazione di tutti i dati nell'unità.

-



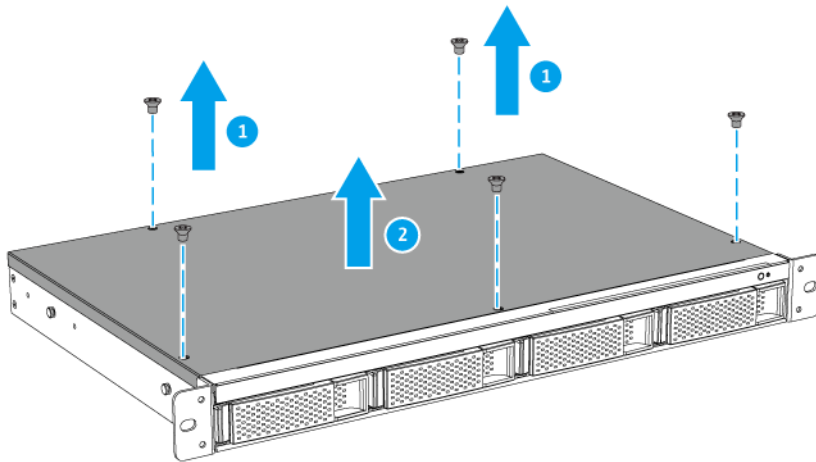
Lame delle ventole in movimento: Tenere le mani e altre parti del corpo lontane dalle lame delle ventole in movimento.

-



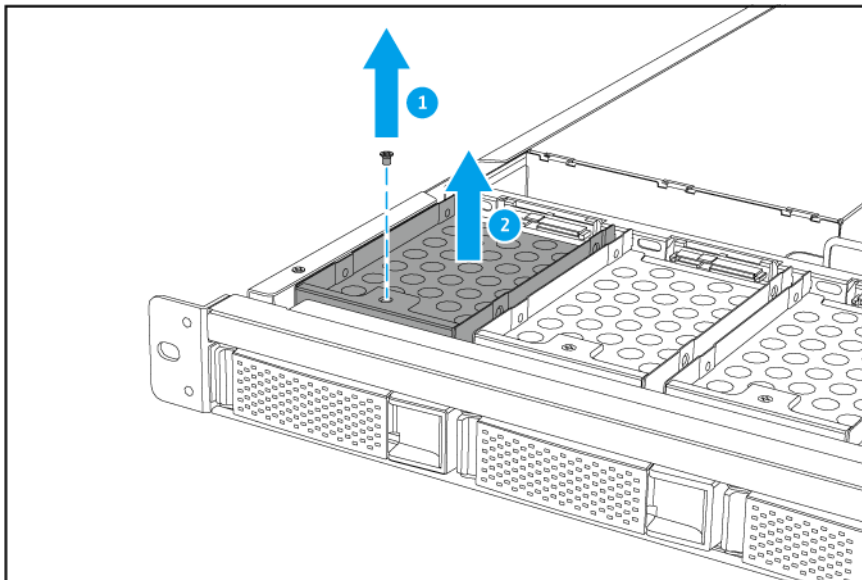
Altri componenti in movimento: Tenere le mani e altre parti del corpo lontane dai componenti in movimento.

1. Spegner il NAS.
2. Rimuovere il coperchio.
 - a. Rimuovere le viti.
 - b. Sollevare il coperchio.



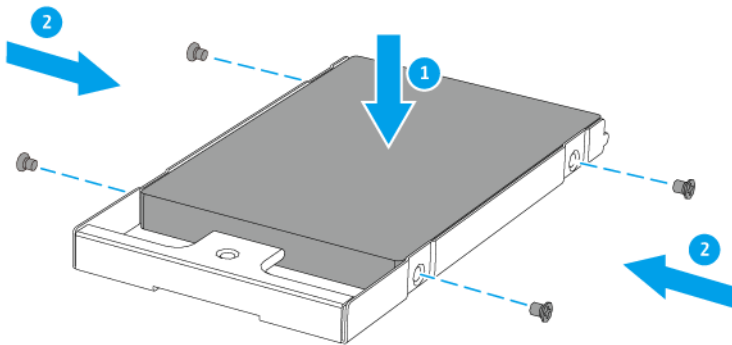
3. Rimuovere il vassoio dell'unità.

- a. Rimuovere le viti.
- b. Estrarre il vassoio.



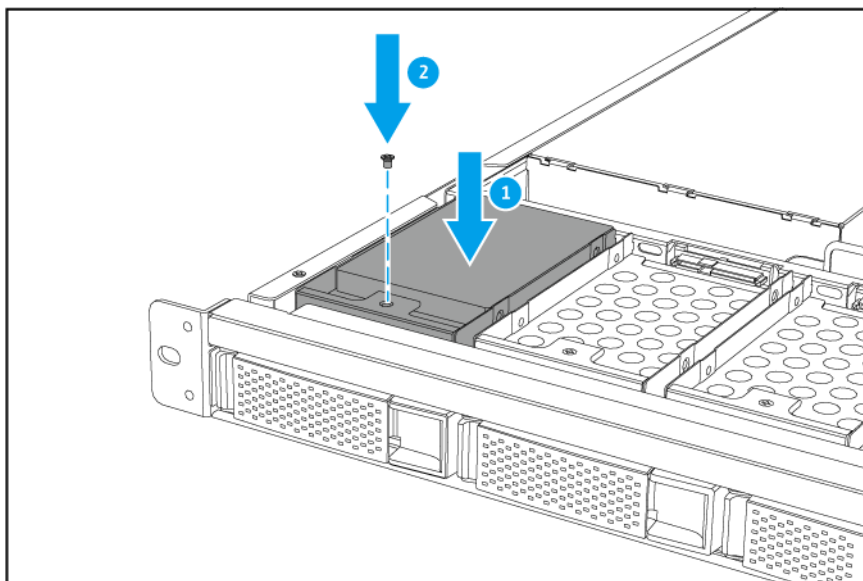
4. Installare una unità nel vassoio.

- a. Posizionare l'unità sul vassoio in modo che i fori sui lati dell'unità siano allineati coi fori sulla base del vassoio.
- b. Fissare le viti.



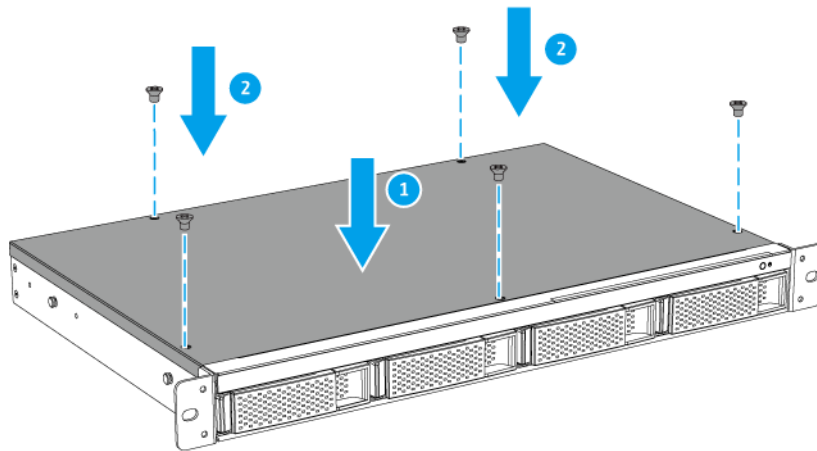
5. Caricare il vassoio nel bay.

- a. Inserire il vassoio nel bay.
- b. Fissare le viti.



6. Fissare il coperchio del case.

- a. Posizionare il coperchio sul NAS.
- b. Fissare le viti.



7. Accendere il NAS.

Sostituzione dei moduli di memoria

Il TS-hx77XU-RP dispone di quattro slot di memoria. È possibile aumentare la capacità di memoria del NAS aggiornando il modulo di memoria.

Usare solo moduli QNAP dello stesso tipo e capacità per mantenere le prestazioni e la stabilità del sistema. I moduli di memoria QNAP possono essere acquistati presso i rivenditori autorizzati.

Sostituzione dei moduli di memoria su TS-h977XU-RP



Importante

QNAP consiglia di installare coppie di moduli.

- Assicurarsi di usare moduli identici per ciascuna coppia.
- Installare le coppie in sequenza e seguire gli slot assegnati per ciascuna coppia.
- Installare i moduli di memoria in gruppi di due o quattro. Quando si installano due moduli di memoria, installare la memoria negli slot 1 e 3. Quando si installano quattro moduli, installare la memoria negli slot 1, 3, 2 e 4.

Per informazioni sulla numerazione degli slot, vedere [Scheda di sistema](#).



Avvertenza

•

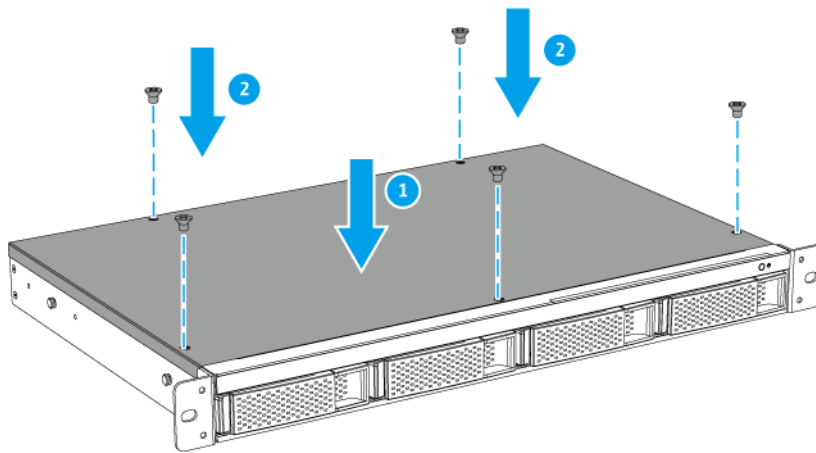


Lame delle ventole in movimento: Tenere le mani e altre parti del corpo lontane dalle lame delle ventole in movimento.

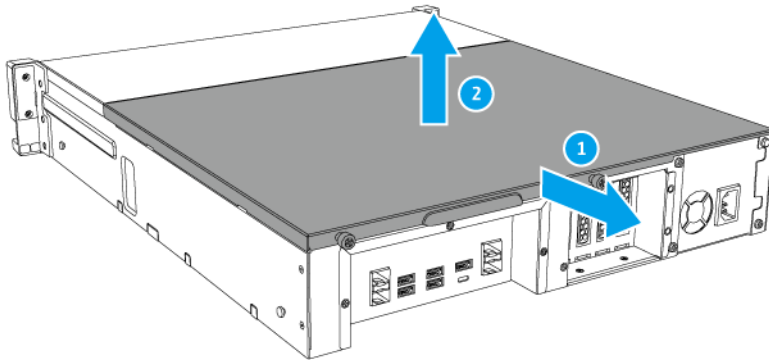


Altri componenti in movimento: Tenere le mani e altre parti del corpo lontane dai componenti in movimento.

1. Spegnere il NAS.
2. Scollegare il cavo di alimentazione dalla presa elettrica.
3. Scollegare tutti i cavi e dispositivi esterni.
4. Rimuovere il coperchio.
 - a. Rimuovere le viti.



- b. Fare scorrere il coperchio.
 - c. Sollevare il coperchio dal NAS.



5. Rimuovere un modulo esistente.

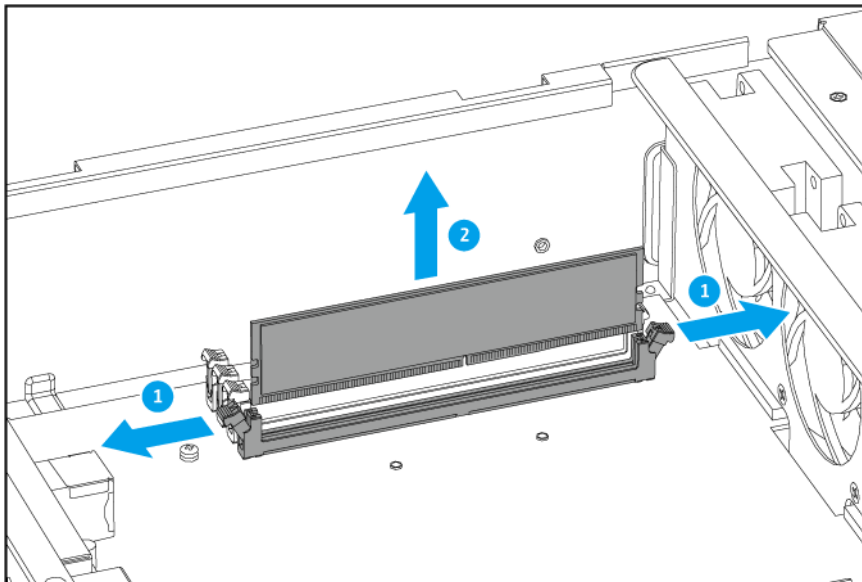
- a. Spingere contemporaneamente i fermi verso l'esterno per rilasciare i moduli.



Avvertenza

Tentare di rimuovere un modulo non completamente allentato potrebbe danneggiare il modulo e la scheda madre.

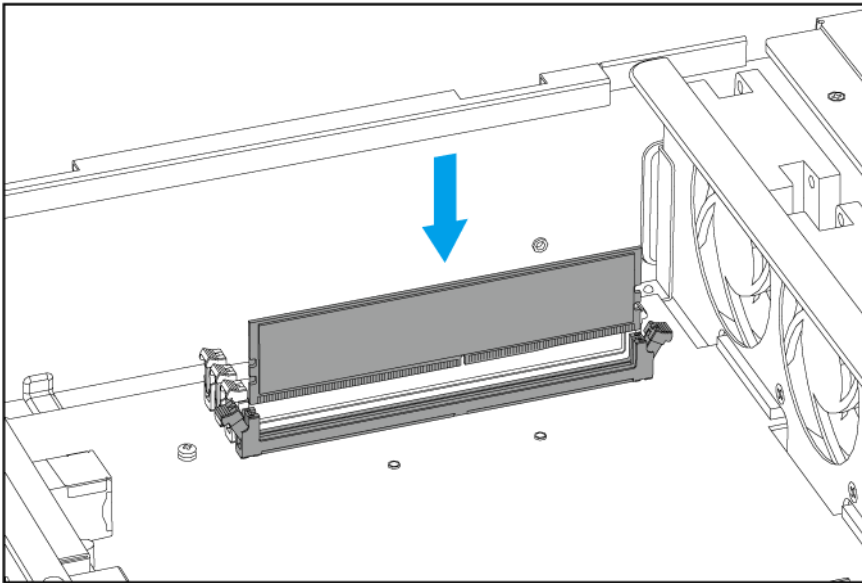
- b. Tenere il modulo da entrambi i bordi.



6. Installare un nuovo modulo.

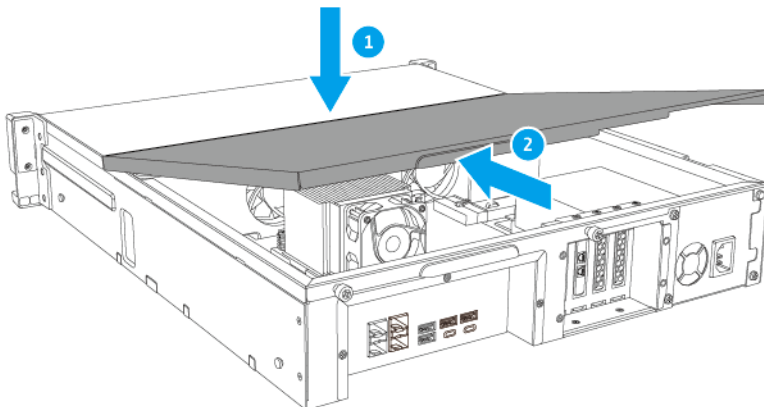
- a. Allineare la tacca con il dorso nello slot.
- b. Inserire il modulo nello slot.

- c. Verificare che i connettori di metallo siano inseriti completamente nello slot.
- d. Premere con attenzione sul modo fino a quando i fermi bloccano il modulo in posizione.



7. Fissare il coperchio del case.

- a. Posizionare il coperchio sul NAS.
- b. Fare scorrere il coperchio in avanti.



- 8. Collegare tutti i cavi e i collegamenti esterni.
- 9. Accendere il NAS.
- 10. Verificare che il modulo sia riconosciuto dal NAS.
 - a. Accedere a QuTS hero come amministratore.

- b. Andare su **Pannello di controllo > Sistema > Stato del sistema > Informazioni hardware** .
- c. Verificare il valore per la **Memoria totale**.

Sostituzione dei moduli di memoria su TS-h1277XU-RP



Importante

QNAP consiglia di installare coppie di moduli.

- Assicurarsi di usare moduli identici per ciascuna coppia.
- Installare le coppie in sequenza e seguire gli slot assegnati per ciascuna coppia.
- Installare i moduli di memoria in gruppi di due o quattro. Quando si installano due moduli di memoria, installare la memoria negli slot 1 e 3. Quando si installano quattro moduli, installare la memoria negli slot 1, 3, 2 e 4.

Per informazioni sulla numerazione degli slot, vedere [Scheda di sistema](#).



Avvertenza

-



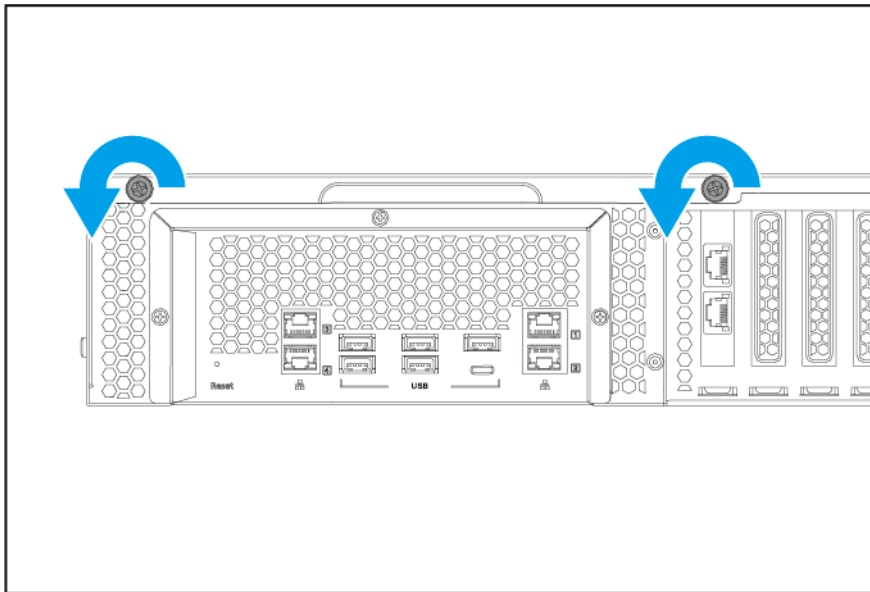
Lame delle ventole in movimento: Tenere le mani e altre parti del corpo lontane dalle lame delle ventole in movimento.

-

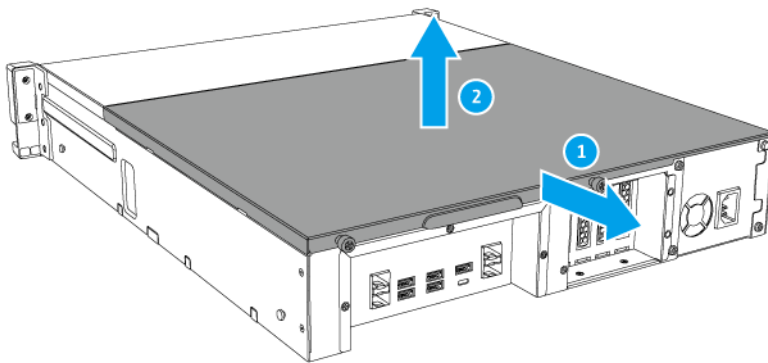


Altri componenti in movimento: Tenere le mani e altre parti del corpo lontane dai componenti in movimento.

1. Spegnerne il NAS.
2. Scollegare il cavo di alimentazione dalla presa elettrica.
3. Scollegare tutti i cavi e dispositivi esterni.
4. Rimuovere il coperchio.
 - a. Allentare le viti.



- b. Fare scorrere il coperchio.
- c. Sollevare il coperchio dal NAS.



5. Rimuovere un modulo esistente.

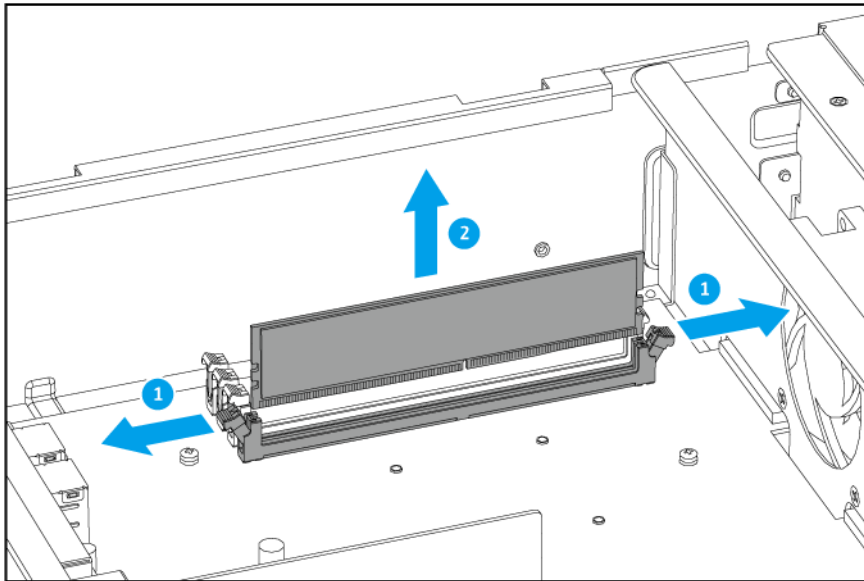
- a. Spingere contemporaneamente i fermi verso l'esterno per rilasciare i moduli.



Avvertenza

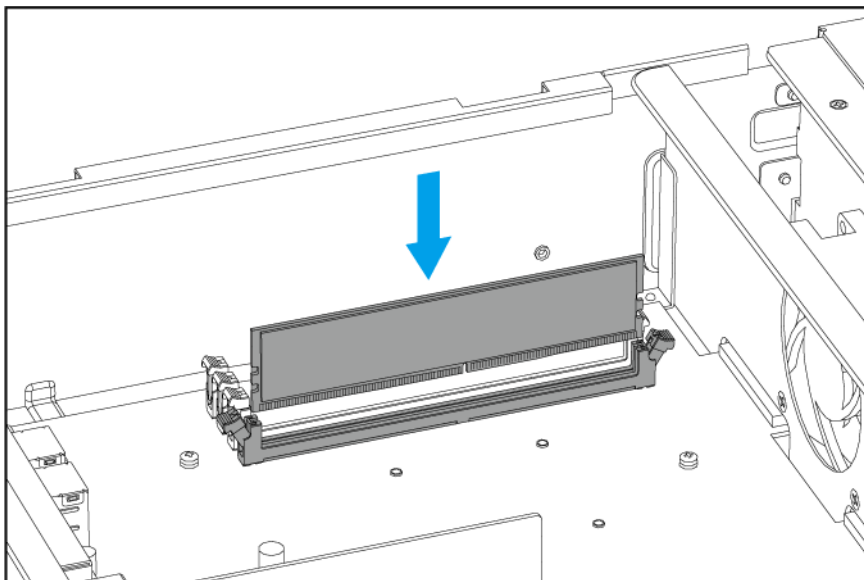
Tentare di rimuovere un modulo non completamente allentato potrebbe danneggiare il modulo e la scheda madre.

- b. Tenere il modulo da entrambi i bordi.



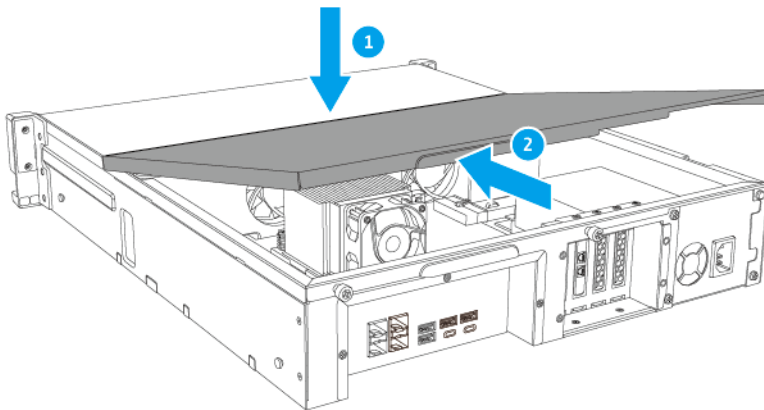
6. Installare un nuovo modulo.

- a. Allineare la tacca con il dorso nello slot.
- b. Inserire il modulo nello slot.
- c. Verificare che i connettori di metallo siano inseriti completamente nello slot.
- d. Premere con attenzione sul modulo fino a quando i fermi bloccano il modulo in posizione.

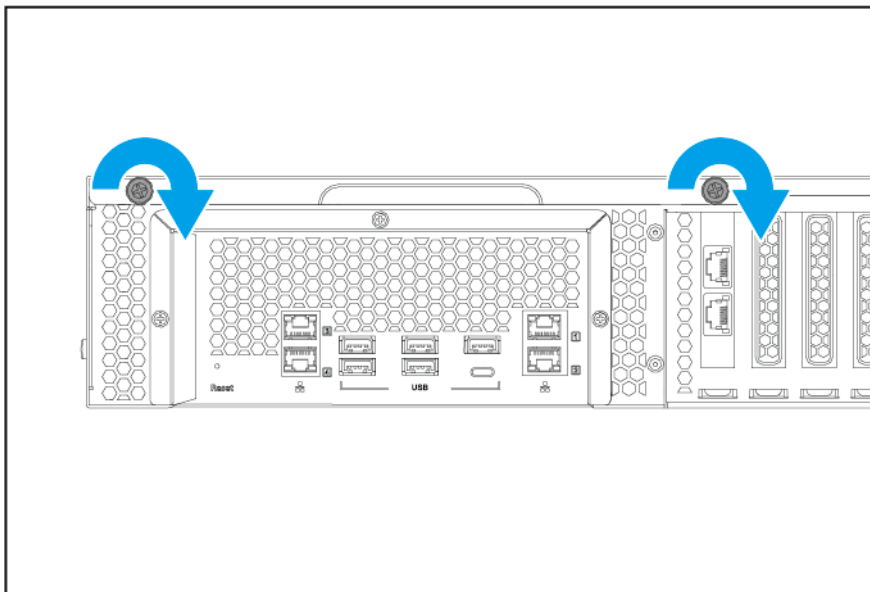


7. Fissare il coperchio del case.

- a. Posizionare il coperchio sul NAS.
- b. Fare scorrere il coperchio in avanti.



c. Stringere le viti.



8. Collegare tutti i cavi e i collegamenti esterni.
9. Accendere il NAS.
10. Verificare che il modulo sia riconosciuto dal NAS.
 - a. Accedere a QuTS hero come amministratore.
 - b. Andare su **Pannello di controllo > Sistema > Stato del sistema > Informazioni hardware** .
 - c. Verificare il valore per la **Memoria totale**.

Sostituzione delle schede di espansione

Il TS-hx77XU-RP supporta le schede di espansione selezionate, alcune delle quali richiedono le staffe QNAP PCIe. Le schede di espansione QNAP acquistate dal sito web della società sono fornite con le staffe necessarie per adattarle a tutti i modelli di QNAP NAS.

Sostituzione delle schede di espansione su TS-h977XU-RP



Nota

Nello slot PCIe 3.0 x4 è preinstallata una scheda di espansione di rete dual-port 10GBase-T.



Avvertenza

-



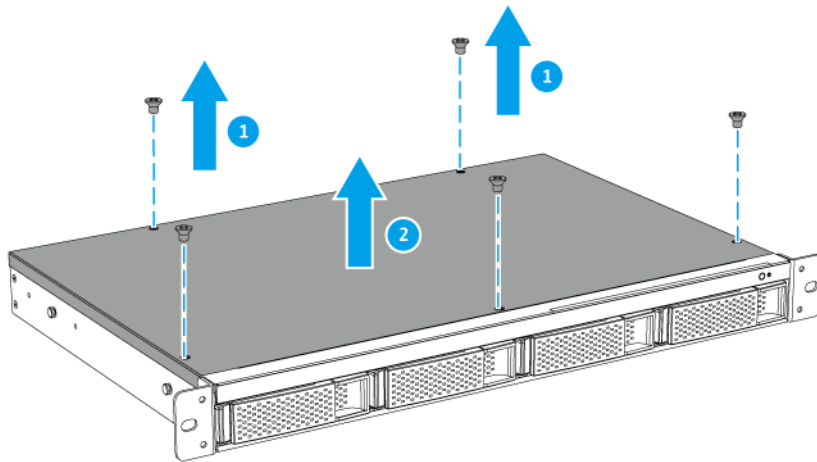
Lame delle ventole in movimento: Tenere le mani e altre parti del corpo lontane dalle lame delle ventole in movimento.

-



Altri componenti in movimento: Tenere le mani e altre parti del corpo lontane dai componenti in movimento.

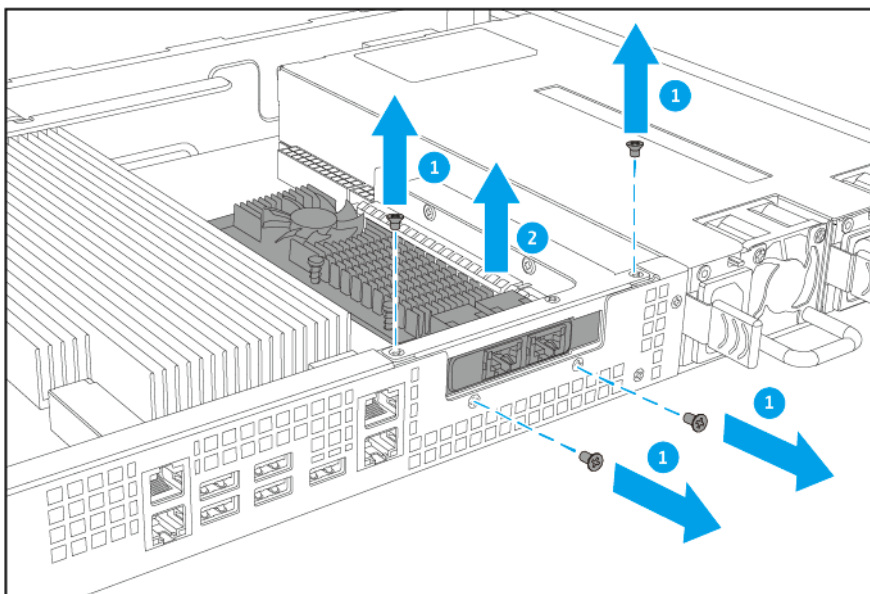
1. Spegnere il NAS.
2. Scollegare il cavo di alimentazione dalla presa elettrica.
3. Scollegare tutti i cavi e dispositivi esterni.
4. Rimuovere il coperchio.
 - a. Rimuovere le viti.
 - b. Sollevare il coperchio.



Avvertenza

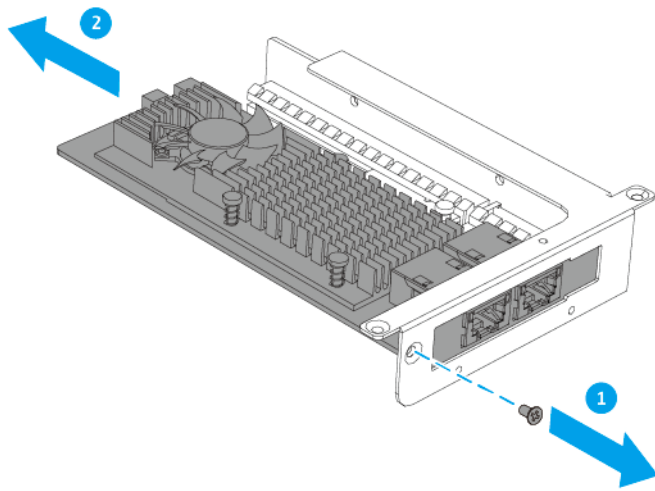
Per evitare potenziali lesioni o danni ai componenti, assicurarsi che le unità e i componenti interni del sistema siano freddi prima di toccarli.

5. Rimuovere il modulo PCIe.
 - a. Rimuovere le viti dal modulo.
 - b. Rimuovere il modulo dallo chassis.



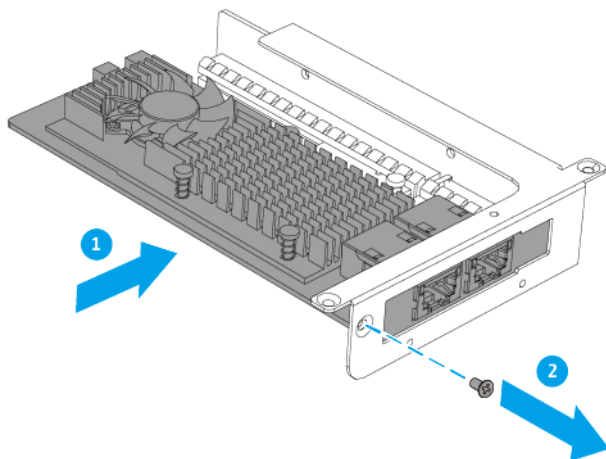
6. Rimuovere la scheda di espansione esistente.
 - a. Rimuovere la vite che fissa il supporto PCIe allo chassis.
 - b. Tenere la scheda di espansione per i bordi.

- c. Estrarre delicatamente la scheda dallo slot.



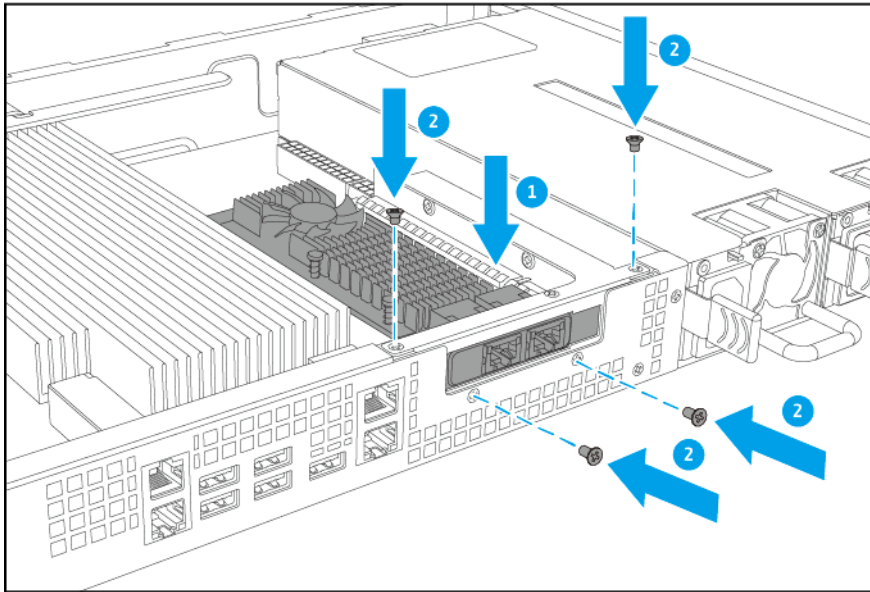
7. Installare una nuova scheda di espansione.

- a. Tenere la scheda da entrambi i bordi.
- b. Inserire la scheda nello slot.
- c. Fissare la vite.

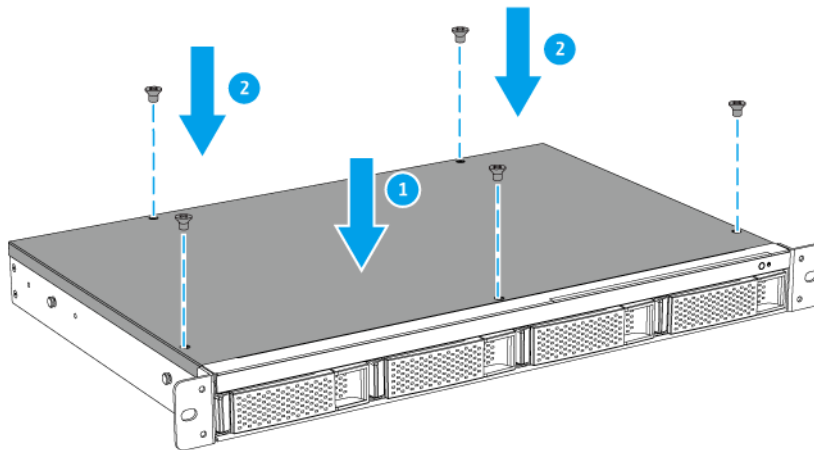


8. Installare il modulo PCIe.

- a. Allineare il modulo PCIe con la scheda di sistema.
- b. Inserire il connettore del modulo PCIe nello slot della scheda di sistema.
- c. Fissare le viti.



9. Fissare il coperchio del case.
 - a. Posizionare il coperchio sul NAS.
 - b. Fissare le viti.



10. Collegare tutti i cavi e i collegamenti esterni.
11. Collegare il cavo di alimentazione alla presa elettrica.
12. Accendere il NAS.

Sostituzione delle schede di espansione su TS-h1277XU-RP



Nota

- Una scheda di espansione di rete dual-port 10Gbase-T è preinstallata nello slot 4 PCIe 3.0 x8.
- Lo slot 2 riduce la sua velocità da x8 a x4 se nello slot 1 è installata una scheda di espansione.
- Lo slot 4 riduce la sua velocità da x8 a x4 se nello slot 3 è installata una scheda di espansione.



Avvertenza

-



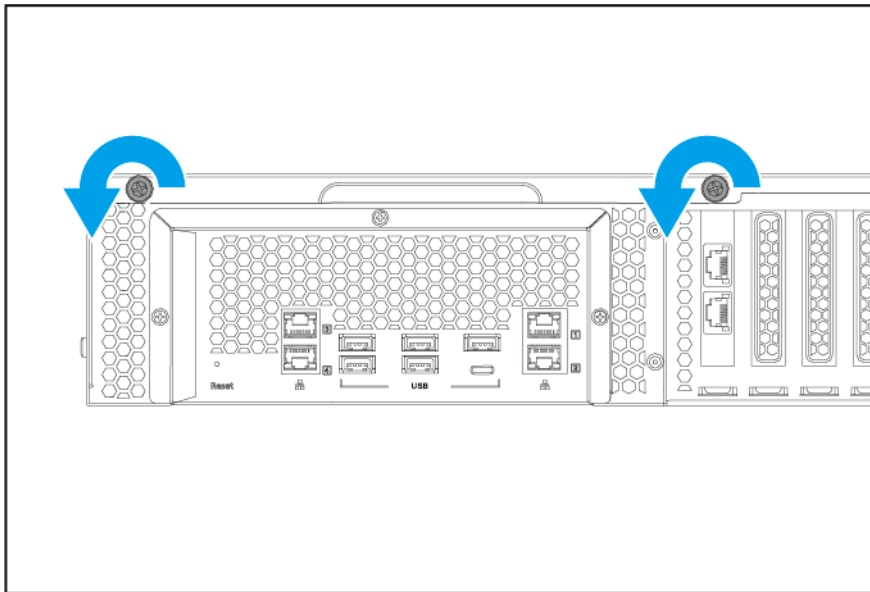
Lame delle ventole in movimento: Tenere le mani e altre parti del corpo lontane dalle lame delle ventole in movimento.

-

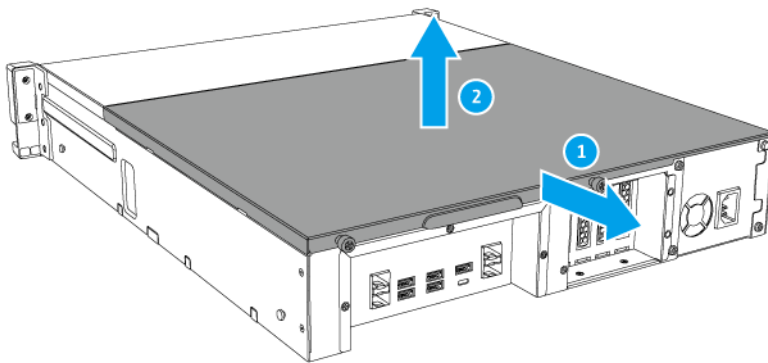


Altri componenti in movimento: Tenere le mani e altre parti del corpo lontane dai componenti in movimento.

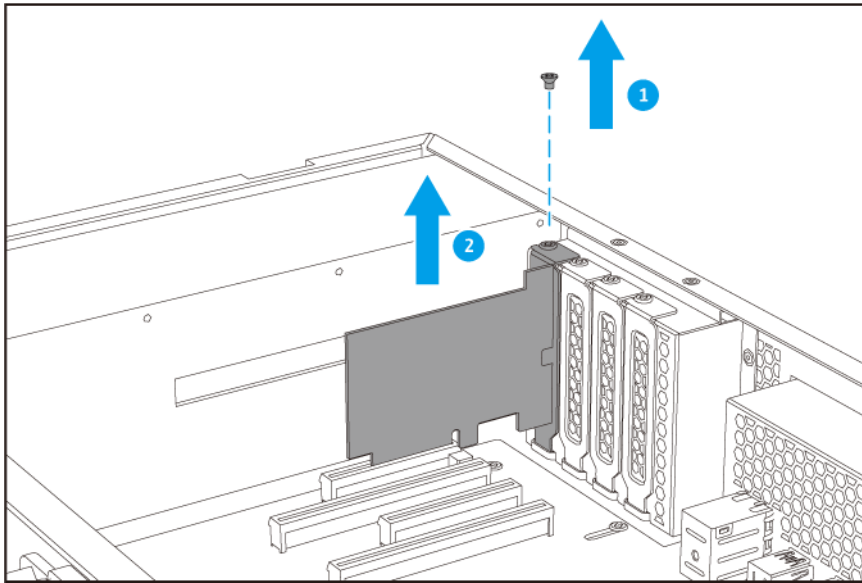
1. Spegnerne il NAS.
2. Scollegare il cavo di alimentazione dalla presa elettrica.
3. Scollegare tutti i cavi e dispositivi esterni.
4. Rimuovere il coperchio.
 - a. Allentare le viti.



- b. Fare scorrere indietro il coperchio.
- c. Sollevare il coperchio dal NAS.

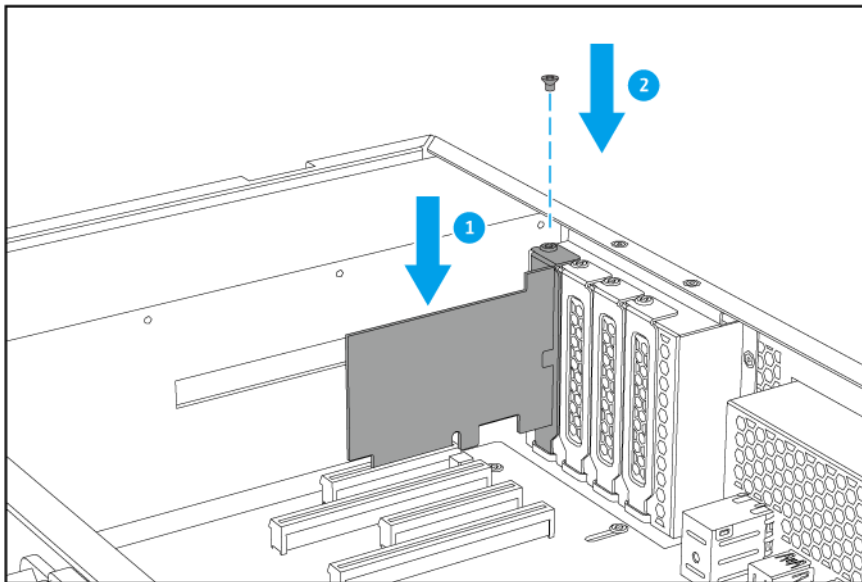


- 5. Rimuovere la scheda di espansione esistente.
 - a. Rimuovere la vite che fissa il supporto PCIe allo chassis.
 - b. Tenere la scheda da entrambi i bordi.
 - c. Estrarre delicatamente la scheda dallo slot.



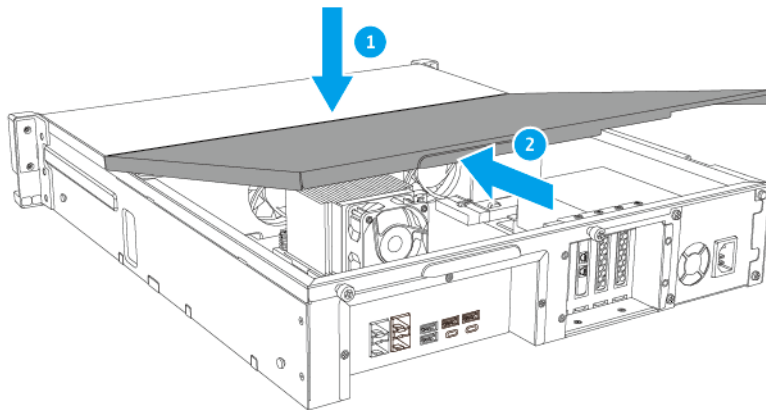
6. Installare una nuova scheda di espansione.

- a. Tenere la scheda da entrambi i bordi.
- b. Inserire la scheda nello slot.
- c. Fissare la vite.

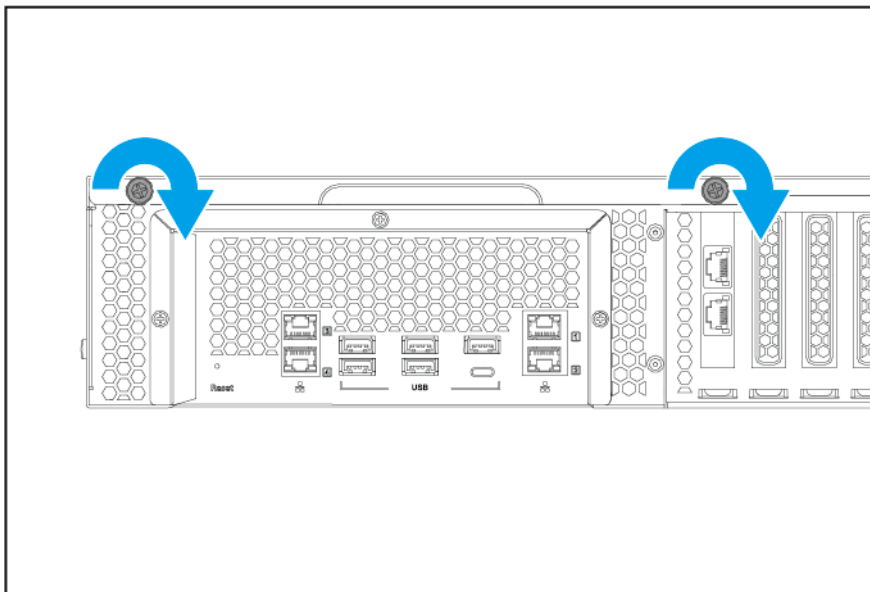


7. Fissare il coperchio del case.

- a. Posizionare il coperchio sul NAS.
- b. Fare scorrere il coperchio in avanti.



c. Stringere le viti.



8. Collegare tutti i cavi e i collegamenti esterni.
9. Collegare il cavo di alimentazione alla presa elettrica.
10. Accendere il NAS.

Alimentatori ridondanti hot-swap

I dispositivi NAS con alimentatori ridondanti (PSU) supportano l'hot-swap.

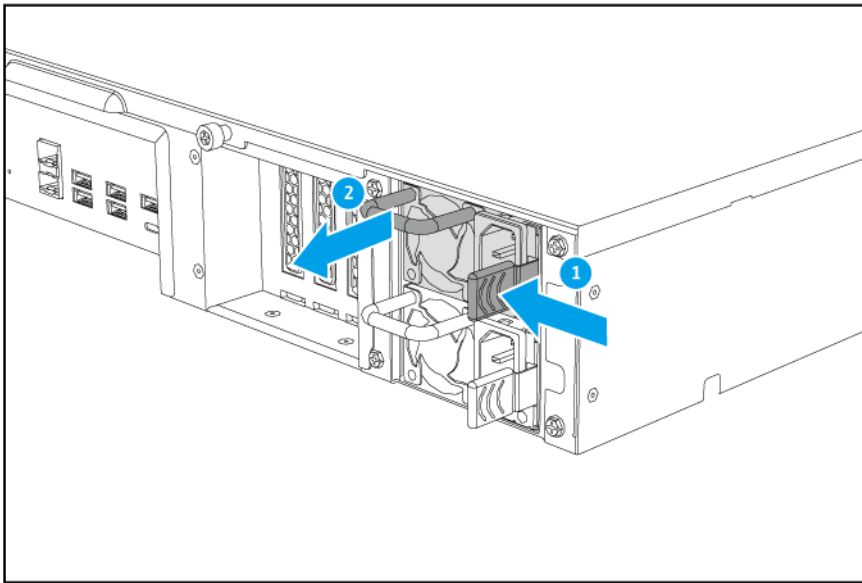


Avvertenza

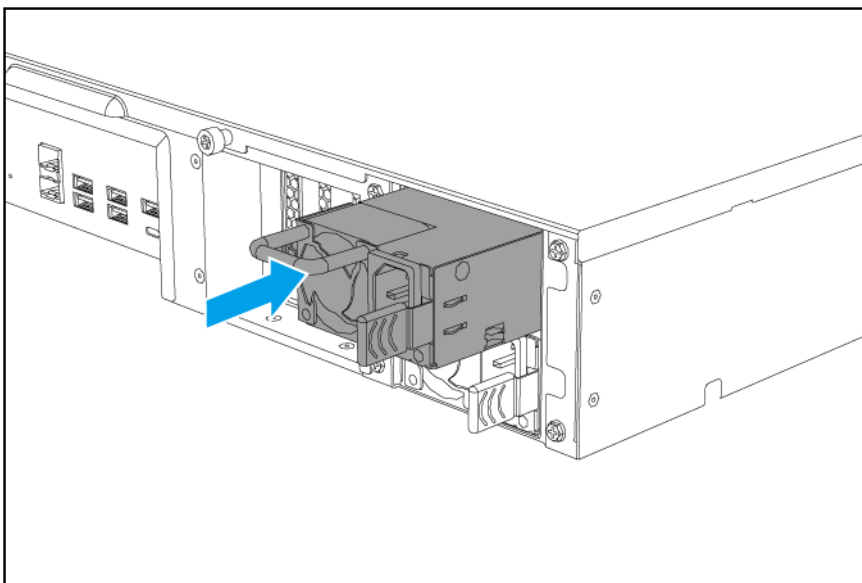


Il NAS può disporre di uno o più cavi alimentatore (PSU). Per evitare lesioni serie, i cavi PSU devono essere scollegati da un tecnico addestrato prima di installare o sostituire i componenti del sistema.

1. Spegner il NAS.
2. Scollegare il cavo di alimentazione dalla presa elettrica e dal PSU da sostituire.
3. Premere il dispositivo di blocco verso la maniglia, quindi estrarre la PSU.



4. Inserire la nuova PSU.

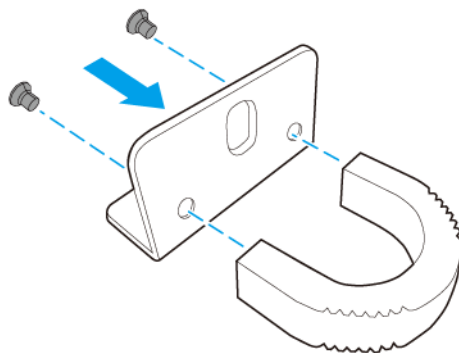


5. Collegare il cavo di alimentazione al PSU e alla presa elettrica.
6. Accendere il NAS.
7. Abilitare gli avvisi per gli errori PSU.
 - a. Accedere a QuTS hero come amministratore.
 - b. Andare su **Pannello di controllo > Sistema > Hardware > Generale**.
 - c. Selezionare **Attiva modalità alimentazione ridondante**.
 - d. Fare clic su **Applica tutto**.

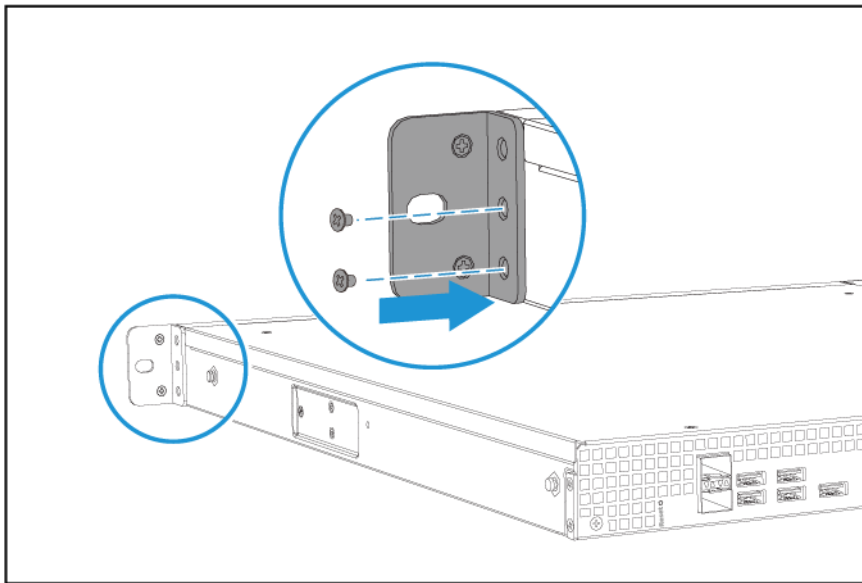
Installazione delle maniglie sul TS-h977XU-RP

L'installazione delle maniglie consente una presa migliore e ulteriore protezione per il NAS sul rack. Le maniglie sul TS-h977XU-RP richiedono l'installazione manuale.

1. Spegner il NAS.
2. Installare una maniglia sulla staffa angolare.
 - a. Allineare le aperture della maniglia con i fori delle viti della staffa angolare.
 - b. Inserire le viti per bloccare la maniglia sulla staffa angolare.



3. Installare la staffa angolare sul NAS.
 - a. Allineare i fori sulla staffa angolare con i fori sul lato sinistro dello chassis.
 - b. Assicurarsi che la maniglia sia nella stessa direzione del pannello anteriore.
 - c. Inserire le viti che bloccano la staffa angolare allo chassis.



4. Installare una seconda maniglia sull'altro lato dello chassis.
5. Accendere il NAS.

Kit guide

I kit guide non sono inclusi con il NAS e vanno acquistati separatamente. Per ulteriori dettagli, contattare un rivenditore autorizzato o andare su <http://shop.qnap.com>.

Il TS-hx77XU-RP è compatibile con i seguenti modelli di kit di binari:

Modello	Kit guide compatibile
<ul style="list-style-type: none"> • TS-h977XU-RP • TS-h1277XU-RP 	RAIL-B02

Le informazioni sull'installazione sono reperibili nel pacchetto del kit guide.

Installazione dell'unità di espansione

Il TS-hx77XU-RP supporta le unità di espansione SAS, le unità di espansione USB e le unità di espansione SATA JBOD. Per i dettagli, consultare la tabella di seguito.

Gli accessori di espansione possono essere acquistati presso QNAP o un rivenditore autorizzato.

Per ulteriori dettagli andare su <https://shop.qnap.com/>.

Per l'elenco delle unità di espansione compatibili e il numero massimo di unità di espansione utilizzabili, andare su <http://www.qnap.com/go/compatibility-expansion>.

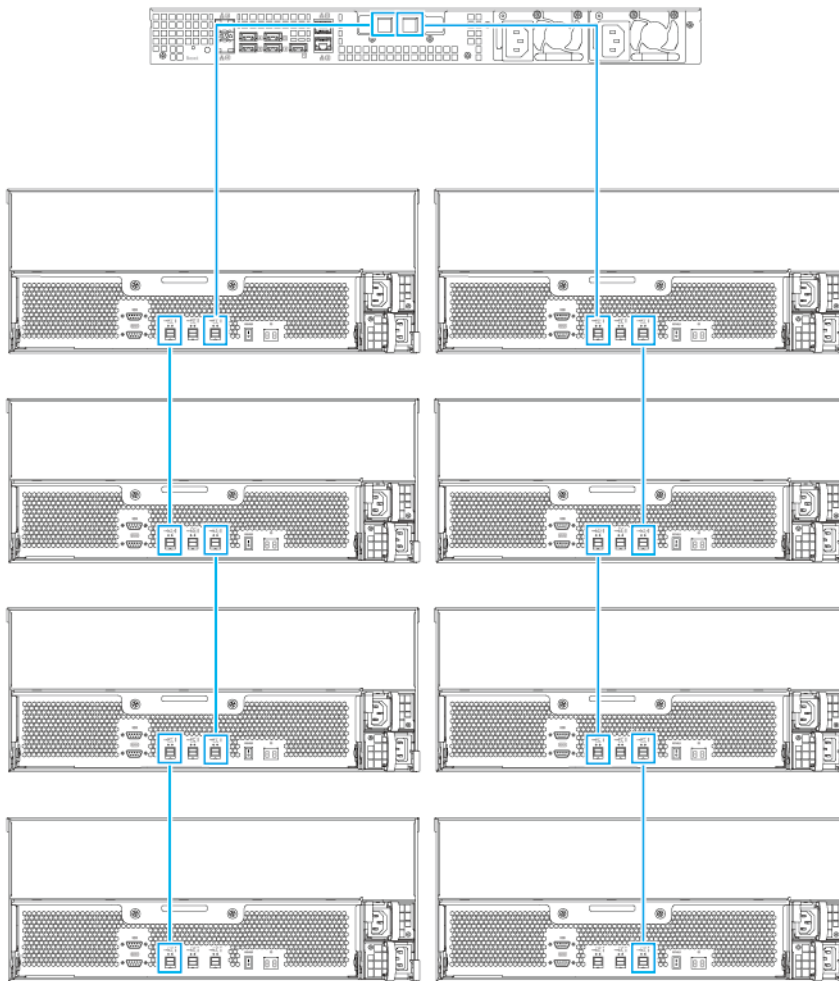
Modello unità di espansione	Descrizione	Accessori richiesti
REXP-1620U-RP	<ul style="list-style-type: none"> • Usa un'interfaccia SAS 12 Gbps (SFF-8644) • Supporta HDD/SSD SAS/SATA 	<ul style="list-style-type: none"> • Scheda di espansione archiviazione SAS-12G2E • Cavo mini-SAS SFF-8644 • RAIL-A03-57
REXP-1220U-RP	<ul style="list-style-type: none"> • Usa un'interfaccia SAS 12 Gbps (SFF-8644) • Supporta HDD/SSD SAS/SATA 	
REXP-1610U-RP	<ul style="list-style-type: none"> • Usa un'interfaccia SAS 6 Gbps (SFF-8644) • Supporta SATA/HDD/SSD 	
REXP-1210U-RP	<ul style="list-style-type: none"> • Usa un'interfaccia SAS 6 Gbps (SFF-8644) • Supporta SATA/HDD/SSD 	
TL-D400S	<ul style="list-style-type: none"> • Usa un'interfaccia SAS 6 Gbps (SFF-8088) • Supporta SATA/HDD/SSD 	<ul style="list-style-type: none"> • 1 cavo connettore SFF-8088 • Adattatore bus host QXP-400eS-A1164
TL-D800S		<ul style="list-style-type: none"> • 2 cavi connettore SFF-8088 • Adattatore bus host QXP-800eS-A1164
TL-D1600S		<ul style="list-style-type: none"> • 4 cavi connettore da SFF-8088 a SFF-8644 • Adattatore bus host QXP-1600eS
TL-R400S		<ul style="list-style-type: none"> • 1 cavo connettore SFF-8088 • Adattatore bus host QXP-400eS-A1164 • RAIL-B02
TL-R1200S-RP		<ul style="list-style-type: none"> • 3 cavi connettore da SFF-8088 a SFF-8644 • Adattatore bus host QXP-1600eS • RAIL-B02
TR-002	<ul style="list-style-type: none"> • Usa una interfaccia USB 3.2 Gen 2 Tipo C • Supporta SATA 	Cavo USB 3.2 Gen 2 Tipo A a Tipo C
TR-004	<ul style="list-style-type: none"> • Usa una interfaccia USB 3.2 Gen 1 Tipo C • Supporta SATA 	Cavo USB 3.2 Gen 1 Tipo A a Tipo C
TR-004U		<ul style="list-style-type: none"> • Cavo USB 3.2 Gen 1 Tipo A a Tipo C • RAIL-B02

Modello unità di espansione	Descrizione	Accessori richiesti
TL-D800C	<ul style="list-style-type: none"> • Usa una interfaccia USB 3.2 Gen 2 Tipo C • Supporta SATA 	Cavo USB 3.2 Gen 2 Tipo A a Tipo C
TL-R1200C-RP		<ul style="list-style-type: none"> • Cavo USB 3.2 Gen 2 Tipo A a Tipo C • RAIL-B02

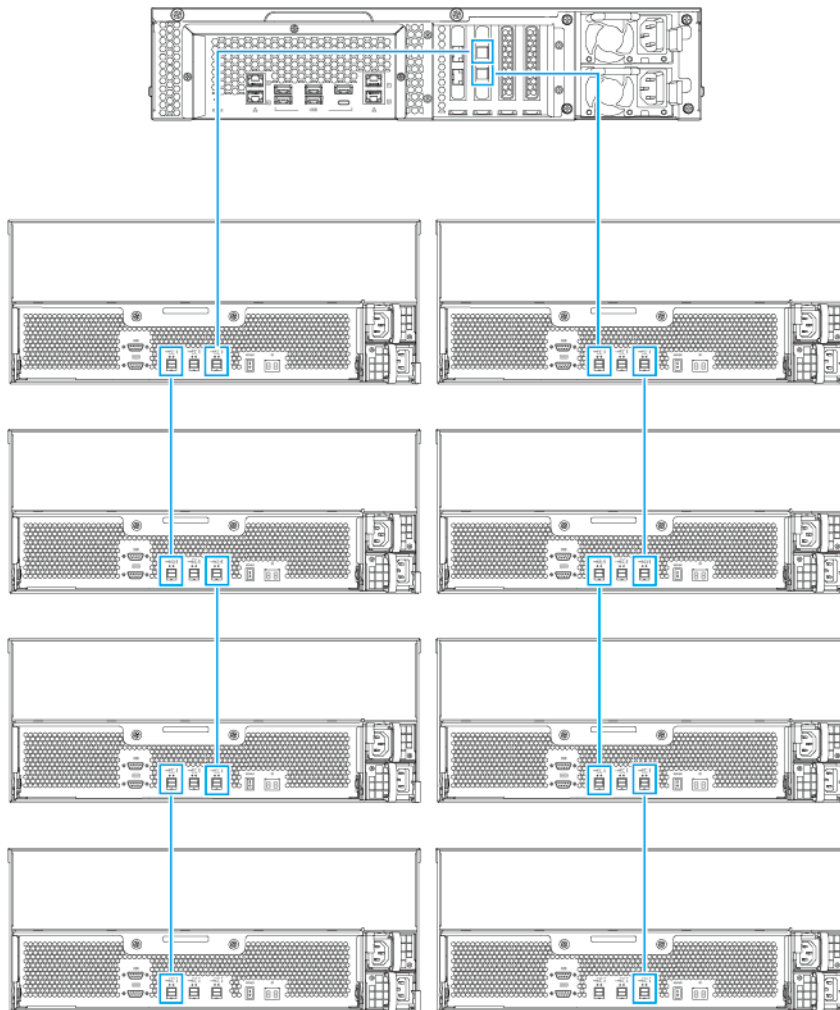
Collegamenti di unità di espansione SAS

Per collegare il TS-hx77XU-RP alle unità di espansione SAS, sul NAS deve essere installata una scheda di espansione dell'archiviazione. Per informazioni sugli accessori richiesti, consultare [Installazione dell'unità di espansione](#).

1. Installare una scheda di espansione di archiviazione nello slot PCIe.
Per informazioni, consultare [Sostituzione delle schede di espansione](#).
2. Collegare le unità di espansione al NAS utilizzando la seguente topologia.



TS-h977XU-RP



TS-h1277XU-RP

3. Accendere le unità di espansione.
4. Verificare che le unità di espansione siano riconosciute dal NAS.
 - a. Accedere a QuTS hero come amministratore.
 - b. Andare su **Menu principale > Archiviazione e snapshot > Panoramica > Sistema**.
 - c. Verificare che le unità di espansione siano presenti nell'elenco.

Collegamento di unità di espansione SATA JBOD

Per collegare il TS-hx77XU-RP alle unità di espansione SATA JBOD, sul NAS deve essere installato un adattatore bus host. Per informazioni sugli accessori richiesti, consultare [Installazione dell'unità di espansione](#).

1. Spegnerne il NAS.
2. Installare un adattatore bus host nello slot PCIe.



Importante

L'adattatore bus host QNAP QXP è necessario per il collegamento dell'alloggiamento SATA JBOD al dispositivo host. Gli adattatori bus host di terze parti non sono compatibili con gli alloggiamenti JBOD di QNAP.

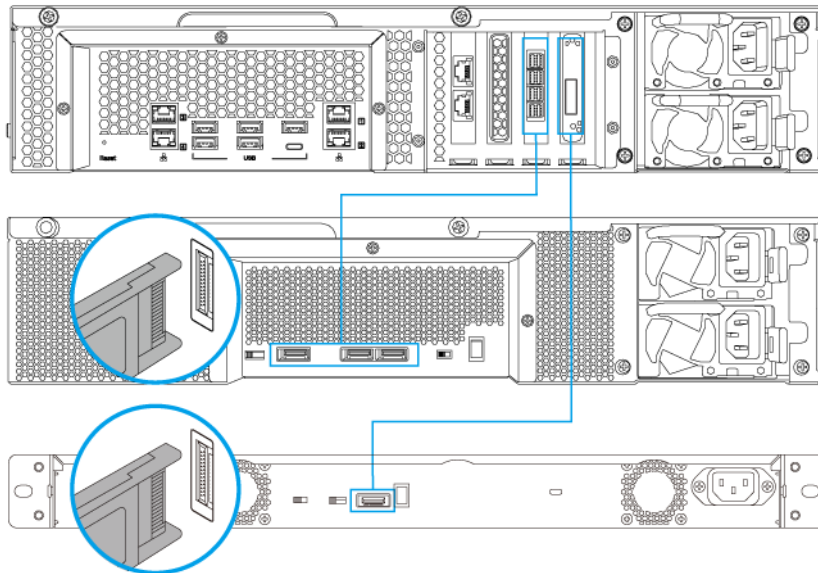
Per informazioni, consultare [Sostituzione delle schede di espansione](#).

3. Collegare le unità di espansione al NAS utilizzando la seguente topologia.



Nota

Questa immagine mostra il collegamento del NAS alle unità di espansione JBOD TL-R400S e TL-R1200S-RP.



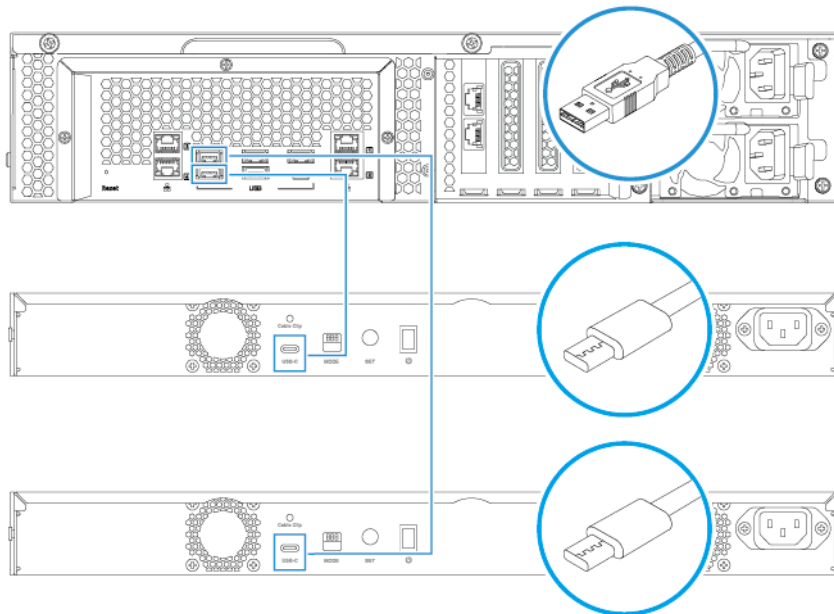
4. Accendere le unità di espansione SATA JBOD.
5. Accendere il NAS.
6. Verificare che le unità di espansione siano riconosciute dal NAS.
 - a. Accedere a QuTS hero come amministratore.
 - b. Andare su **Menu principale > Archiviazione e snapshot > Panoramica > Sistema**.
 - c. Verificare che le unità di espansione siano presenti nell'elenco.

Collegamento di unità di espansione USB

Per collegare il TS-h977XU-RP alle unità di espansione USB, sono necessari cavi o convertitori da USB Tipo-A a USB Tipo-C. Per informazioni sugli accessori richiesti, consultare [Installazione dell'unità di espansione](#).

1. Collegare l'unità di espansione al NAS.

- a. Collegare il cavo USB alla porta USB Tipo C sull'unità di espansione.
- b. Collegare il cavo USB alla porta USB 3.2 Gen 1 Tipo A sul NAS.



2. Accendere le unità di espansione.
3. Verificare che le unità di espansione siano riconosciute dal NAS.
 - a. Accedere a QuTS hero come amministratore.
 - b. Andare su **Menu principale > Archiviazione e snapshot > Panoramica > Sistema**.
 - c. Verificare che le unità di espansione siano presenti nell'elenco.

Installazione di QuTS hero

Il TS-hx77XU-RP utilizza il sistema operativo QNAP di QuTS hero. QuTS hero può essere installato con uno dei seguenti metodi.

Metodo	Descrizione	Requisiti
Installazione di Qfinder Pro (consigliato)	<p>Se il NAS è collegato alla LAN, è possibile eseguire la seguente operazione:</p> <ul style="list-style-type: none"> • Trovare il NAS utilizzando Qfinder Pro. • Completare i passaggi nella procedura guidata Guida di installazione intelligente. 	<ul style="list-style-type: none"> • Computer • Cavo di rete • Programma di installazione Qfinder Pro

Metodo	Descrizione	Requisiti
Installazione cloud	<p>Se il NAS è collegato a Internet, è possibile eseguire la seguente operazione:</p> <ul style="list-style-type: none"> • Scansionare il codice QR sul NAS. • Specificare la chiave cloud. • Accedere all'account myQNAPcloud. • Usare myQNAPcloud Link per accedere in remoto al NAS. • Completare i passaggi nella procedura guidata Guida di installazione intelligente. 	<ul style="list-style-type: none"> • Computer o dispositivo mobile • Account myQNAPcloud • CloudKey

Installazione di QuTS hero tramite Qfinder Pro



Avvertenza

L'installazione di QuTS hero comporta l'eliminazione di tutti i dati nell'unità. Prima di procedere, eseguire il backup dei dati.



Nota

È possibile ritornare al sistema operativo QTS in qualsiasi momento. Per informazioni, vedere la guida utente di QuTS hero.

1. Accendere il NAS.
2. Collegare il NAS alla LAN.
3. Eseguire Qfinder Pro su un computer connesso alla stessa LAN.



Nota

Per scaricare Qfinder Pro, andare su <https://www.qnap.com/utilities>.

4. Individuare il NAS nell'elenco, quindi fare doppio clic sul nome o sull'indirizzo IP. Nel browser predefinito viene aperta la **Guida di installazione intelligente**.
5. Fare clic su **Avviare la Guida all'installazione Smart**.
6. Specificare le seguenti informazioni.
 - **Nome NAS:** Specificare un nome lungo da 1 a 14 caratteri. Il nome può comprendere lettere (da A a Z, da a a z), numeri (da 0 a 9) e trattini (-), ma non devono terminare con un trattino.
 - **Password:** specificare una password amministratore da 1 a 64 caratteri. La password supporta tutti i caratteri ASCII.
7. Fare clic su **Avanti**.
8. Specificare fuso orario, data e ora.



Suggerimento

QNAP consiglia di connettersi a un server NTP per verificare che il NAS rispetti lo standard UTC (Coordinated Universal Time).

9. Fare clic su **Avanti**.
10. Selezionare **Ottieni un indirizzo IP automaticamente (DHCP)**.
11. Fare clic su **Avanti**.
12. Selezionare i tipi di dispositivo da usare per accedere alle cartelle condivise nel NAS.
13. Fare clic su **Avanti**.
14. Rivedere le impostazioni.
15. Fare clic su **Applica**.
Viene visualizzato un messaggio di conferma.

**Avvertenza**

Facendo clic su **Conferma** vengono eliminati tutti i dati nell'unità prima dell'installazione di QuTS hero.

16. Fare clic su **Conferma**.
QuTS hero è installato.

Installazione di QuTS hero tramite la chiave cloud

**Avvertenza**

L'installazione di QuTS hero comporta l'eliminazione di tutti i dati nell'unità. Prima di procedere, eseguire il backup dei dati.

**Nota**

È possibile ritornare al sistema operativo QTS in qualsiasi momento. Per informazioni, vedere la guida utente di QuTS hero.

1. Accendere il NAS.
2. Connettere il NAS a Internet.
3. Passare alla pagina Installazione QNAP Cloud utilizzando uno dei metodi seguenti:
 - Nel computer, andare su <http://install.qnap.com/>.
 - Scansionare il codice QR nel NAS utilizzando un dispositivo mobile.

Nella pagina Web sono elencati tutti i dispositivi QNAP NAS non inizializzati nella rete locale.

4. Individuare il NAS nell'elenco e fare clic su **Inizializza**.

**Nota**

Se il NAS non è elencato, seguire le istruzioni sulla pagina Web per specificare la chiave cloud nel NAS.

Nel browser Web predefinito viene aperta la procedura guidata di installazione.

5. Creare un account o accedere a myQNAPcloud.

**Nota**

Per completare l'installazione dopo la creazione di un account, occorre tornare a questa pagina.

6. Specificare il nome dispositivo myQNAPcloud per il NAS.



Nota

- Il dispositivo myQNAPcloud viene usato durante l'accesso remoto al NAS.
- Per motivi legati alla sicurezza, il servizio di collegamento remoto myQNAPcloud Link sarà disabilitato sul NAS dopo l'inizializzazione. È possibile abilitarlo eseguendo il collegamento a QuTS hero mediante la LAN e installando myQNAPcloud Link.

7. Fare clic su **Avanti**.

Nel browser predefinito viene aperta la **Guida di installazione intelligente**.

8. Fare clic su **Avviare la Guida all'installazione Smart**.

9. Specificare le seguenti informazioni.

- **Nome NAS:** Specificare un nome lungo da 1 a 14 caratteri. Il nome può comprendere lettere (da A a Z, da a a z), numeri (da 0 a 9) e trattini (-), ma non devono terminare con un trattino.
- **Password:** specificare una password amministratore da 1 a 64 caratteri. La password supporta tutti i caratteri ASCII.

10. Fare clic su **Avanti**.

11. Specificare fuso orario, data e ora.



Suggerimento

QNAP consiglia di connettersi a un server NTP per verificare che il NAS rispetti lo standard UTC (Coordinated Universal Time).

12. Fare clic su **Avanti**.

Viene visualizzata la schermata **Configura le impostazioni di rete**.

13. Selezionare **Ottieni un indirizzo IP automaticamente (DHCP)**.

14. Fare clic su **Avanti**.

Viene visualizzata la schermata **Dispositivo di trasferimento file su più piattaforme**.

15. Selezionare i tipi di dispositivo da usare per accedere alle cartelle condivise nel NAS.

16. Fare clic su **Avanti**.

Viene visualizzata la finestra di **Riepilogo**.

17. Rivedere le impostazioni.

18. Fare clic su **Applica**.

Viene visualizzato un messaggio di conferma.



Avvertenza

Facendo clic su **Conferma** vengono eliminati tutti i dati nell'unità prima dell'installazione di QuTS hero.


19. Fare clic su **Conferma**.

QuTS hero è installato.


4. Operazioni di base

In questo capitolo sono descritte le operazioni NAS di base.

Pulsante di accensione

Funzionamento	Azione utente	Risultato
Accensione	Premere il pulsante una volta.	Il NAS si accende.
Spegnimento	Tenere premuto il pulsante per 1,5 secondi.	Il NAS si spegne.
Spegnimento programmato	Tenere premuto il pulsante per 5 secondi.	Il NAS si arresta.  Importante Usare questo metodo solo quando il NAS non risponde.

Pulsante di reset

Funzionamento	Azione utente	Risultato
Reset di base del sistema	Tenere premuto il pulsante per 3 secondi.	<p>Vengono ripristinate le seguenti impostazioni predefinite:</p> <ul style="list-style-type: none"> • Password amministratore di sistema: Indirizzo MAC dell'adattatore 1 senza caratteri speciali. Ad esempio, se l'indirizzo MAC dell'adattatore 1 è 11:22:33:44:55:66, la password admin sarà 112233445566. <p> Suggerimento È possibile trovare l'indirizzo MAC dell'adattatore 1 usando Qfinder Pro. L'etichetta presente sul dispositivo elenca inoltre l'indirizzo MAC1.</p> <ul style="list-style-type: none"> • Configurazione TCP/IP: <ul style="list-style-type: none"> • Ottieni impostazioni indirizzo IP automaticamente via DHCP • Disabilitare i jumbo frame • Se è abilitato il trunking di porta (modelli multi-LAN), la modalità di trunking di porta viene reimpostata su "Backup attivo (Failover)". • Porta sistema: 8080 (porta di servizio del sistema) • Livello di sicurezza: Basso (Consente tutte le connessioni) • Password pannello LCD: (vuota) • VLAN: Disabilitato

Funzionamento	Azione utente	Risultato
Reset di sistema avanzato	Tenere premuto il pulsante per 15 secondi.	Le impostazioni predefinite di fabbrica sono ripristinate. <ul style="list-style-type: none">• Per recuperare i vecchi dati dopo un ripristino avanzato del sistema, ricreare la precedente struttura di cartelle nel NAS.

LED

I LED indicano lo stato di sistema e le informazioni correlate quando il NAS è acceso. Le seguenti informazioni LED si applicano solo quando l'unità è correttamente installata e quando il NAS è connesso alla rete.

Per dettagli sulla posizione dei LED, vedere [Pannello anteriore](#).

LED	Stato	Descrizione
Stato del sistema	Alterna il lampeggiamento in verde e rosso ogni 0,5 secondi.	<ul style="list-style-type: none"> • L'unità è in corso di formattazione. • Il NAS è in fase di inizializzazione. • Il sistema operativo è in corso di aggiornamento. • La ricostruzione del RAID è in corso. • L'espansione della capacità RAID online è in corso. • La migrazione del livello RAID online è in corso.
	Rosso	<ul style="list-style-type: none"> • L'unità non è valida. • Il volume del disco ha raggiunto la sua capacità totale. • Il volume del disco sta per raggiungere la capacità totale. • La ventola di sistema non funziona. • Si verifica un errore durante l'accesso ai dati (lettura/scrittura). • Nel disco rigido è stato rilevato un settore danneggiato. • Il NAS è in modalità danneggiata di sola lettura (due unità guaste in RAID 5 o RAID 6, ma i dati possono ancora essere letti). • Si è verificato un errore di test automatico dell'hardware.
	Lampeggia in rosso ogni 0,5 secondi	Il NAS è in modalità danneggiata (un'unità membro guasta in RAID 1, RAID 5 o RAID 6).
	Lampeggia in verde ogni 0,5 secondi	<ul style="list-style-type: none"> • Il NAS si sta avviando. • Il NAS non è configurato. • Un'unità non è formattata.
	Verde	Il NAS è pronto.
	Disattivo	Tutte le unità sono in modalità di sospensione.
LAN	Arancione	Il collegamento di rete del NAS è attivo.
	Lampeggia arancio	È in corso l'accesso al NAS.
	Disattivo	Nessuna collegamento di rete.
Unità	Verde	L'unità è pronta.
	Lampeggia verde	L'unità è in fase di accesso.
	Rosso	Si è verificato un errore di lettura/scrittura.
	Lampeggia rosso	L'unità è in fase di posizionamento in QuTS hero.
Unità di espansione	Arancione	Una unità di espansione è collegata.
	Disattivo	Nessuna unità di espansione collegata.

Avviso audio

Durata	Frequenza	Descrizione
Bip breve (0,5 sec.)	1	<ul style="list-style-type: none"> • Il NAS si sta avviando. • Il NAS si sta spegnendo (spegnimento del software). • L'utente ha premuto il pulsante Ripristina. • Il sistema operativo è stato aggiornato.
	3	L'utente ha cercato di copiare i dati NAS sul dispositivo di archiviazione esterno dalla porta USB anteriore, ma i dati non possono essere copiati.
Bip lungo (1,5 sec.)	3 (ogni 5 minuti)	La ventola di sistema non funziona.
	2	<ul style="list-style-type: none"> • Il volume del disco sta per raggiungere la capacità totale. • Il volume del disco ha raggiunto la sua capacità totale. • Le unità sono in modalità danneggiata. • L'utente ha avviato il processo di ricostruzione del disco rigido. • Un disco rigido è collegato o scollegato.
	1	<ul style="list-style-type: none"> • Il NAS è stato spento con lo spegnimento forzato (spegnimento dell'hardware). • Il NAS è stato acceso correttamente ed è pronto.

5. Risoluzione dei problemi

In questo capitolo sono descritte informazioni di base sulla risoluzione dei problemi.

Forzare Qfinder Pro o myQNAPcloud per individuare il NAS

Se Qfinder Pro o myQNAPcloud non è in grado di individuare il NAS durante l'installazione QuTS hero, le unità o i dati potrebbero essere guasti.

1. Spegnerne il NAS.
2. Rimuovere tutte le attività.
3. Accendere il NAS.
4. Trovare il NAS utilizzando Qfinder Pro o myQNAPcloud.
5. Reinserire le unità.
6. Continuare l'installazione di QuTS hero.

Hot swap di unità con errori

Il NAS supporta l'hot swap delle unità nelle situazioni seguenti:

- RAID 1: Una unità membro ha esito negativo
 - RAID 5: Una unità membro ha esito negativo
 - RAID 6: Una o due unità membro hanno esito negativo
1. Accedere a QuTS hero.
 2. Andare su **Menu principale > Gestione archiviazione > Archiviazione > Dischi/VJBOD** .
 3. Individuare l'unità con errori.
 4. Preparare un nuovo disco rigido con capacità uguale o superiore a quella del disco rigido guasto.
 5. Rimuovere l'unità guasta dal NAS.
 6. Attendere 20 secondi oppure fino a quando il NAS emette un doppio bip.
 7. Rimuovere l'unità guasta dal vassoio dell'unità.
 8. Inserire la nuova unità nel vassoio.
 9. Installare la nuova unità.
Il NAS emetterà due bip.
 10. Andare su **Menu principale > Gestione archiviazione > Spazio di archiviazione** .
 11. Individuare il volume contenente la nuova unità e verificare che lo stato sia **Ricostruzione**.

Supporto e altre risorse

QNAP fornisce le seguenti risorse:

Risorse	URL
Documentazione	https://docs.qnap.com
Portale servizi	https://service.qnap.com
Download	https://download.qnap.com
Forum Community	https://forum.qnap.com

6. Glossario

CloudKey

Codice univoco di 8 cifre assegnato a ciascun dispositivo NAS

myQNAPcloud Link

Consente di accedere al NAS tramite Internet senza configurazione complesse impostazioni di inoltro porta

myQNAPcloud

Fornisce vari servizi di accesso remoto come DDNS e myQNAPcloud Link

ID myQNAPcloud

Indirizzo e-mail usato per la registrazione di un account myQNAPcloud

Qfinder Pro

L'utility QNAP consente di individuare e accedere ai dispositivi QNAP NAS nella LAN

QuTS hero

Il sistema operativo QNAP NAS con il file system ZFS

7. Avvisi

In questo capitolo sono fornite informazioni su garanzia, clausole esonerative, licenze e normative.

Garanzia limitata

QNAP offre un servizio di garanzia limitata sui prodotti. Il prodotto hardware QNAP è garantito da difetti di materiali e di manodopera per un periodo di un (1) anno o più dalla data stampata sulla fattura. ("Periodo di garanzia"). Consultare i diritti obbligatori su www.qnap.com/warranty, che possono essere modificati di volta in volta da QNAP a propria esclusiva discrezione.

Limitazione delle responsabilità

Le informazioni in questo documento sono fornite in relazione ai prodotti di QNAP Systems, Inc. (the "QNAP"). Questo documento non costituisce né fornisce alcuna licenza, espressa o implicita, da preclusione o altrimenti, su qualsiasi diritto di proprietà intellettuale. Salvo se diversamente stabilito nei termini e condizioni di QNAP per la vendita di tali prodotti, QNAP non si assume alcun tipo di responsabilità. Inoltre QNAP rifiuta qualsiasi tipo di garanzia, espressa o implicita, relativa alla vendita e/o l'uso di prodotti QNAP, incluse responsabilità o garanzie relative all'idoneità per fini particolari, la commerciabilità o la violazione di qualsiasi brevetto, copyright o altro diritto di proprietà intellettuale.

I prodotti QNAP non sono destinati all'uso per fini medici, salva vita, per supporto alle funzioni vitali, controlli critici o sistemi di sicurezza o in applicazioni per servizi nucleari.

In nessun caso la responsabilità di QNAP potrà eccedere il prezzo pagato per il prodotto in caso di danni diretti, indiretti, speciali, accidentali o conseguenti provocati dall'uso del prodotto, dal software o dalla documentazione. QNAP non fornisce alcuna garanzia o impegno espressa, implicita o legale riguardo ai suoi prodotti o sui contenuti o l'uso della documentazione e di tutti i software allegati e nello specifico non riconosce la sua qualità, prestazione, commerciabilità o adeguatezza a un qualsiasi scopo specifico. QNAP si riserva il diritto di rivedere o aggiornare i suoi prodotti, software o documentazione senza obbligo di notifica singole persone o entità.

Si consiglia di eseguire il backup del sistema periodicamente per evitare la possibile perdita di dati. QNAP non si assume alcuna responsabilità per la perdita o il recupero dei dati.

In caso di restituzione di qualsiasi componente del pacchetto di prodotti QNAP, come NAS (Network Attached Storage), per il rimborso o per la manutenzione, accertarsi che siano imballati in modo appropriato per la spedizione. Qualsiasi tipo di danno provocato da un imballo non appropriato non sarà rimborsato.

Tutte le funzioni, funzionalità e altre specifiche di prodotto sono soggette a modifica senza preavviso od obbligo di sorta. Le informazioni qui contenute sono soggette a modifica senza preavviso.

I simboli ® o ™ non vengono utilizzati nel testo.

GNU Public License

Version 3, 29 June 2007

Everyone is permitted to copy and distribute verbatim copies of this license document, but changing it is not allowed.

Preamble

The GNU General Public License is a free, copy left license for software and other kinds of works.

The licenses for most software and other practical works are designed to take away your freedom to share and change the works. By contrast, the GNU General Public License is intended to guarantee your freedom

to share and change all versions of a program--to make sure it remains free software for all its users. We, the Free Software Foundation, use the GNU General Public License for most of our software; it applies also to any other work released this way by its authors. You can apply it to your programs, too.

When we speak of free software, we are referring to freedom, not price. Our General Public Licenses are designed to make sure that you have the freedom to distribute copies of free software (and charge for them if you wish), that you receive source code or can get it if you want it, that you can change the software or use pieces of it in new free programs, and that you know you can do these things.

To protect your rights, we need to prevent others from denying you these rights or asking you to surrender the rights. Therefore, you have certain responsibilities if you distribute copies of the software, or if you modify it: responsibilities to respect the freedom of others.

For example, if you distribute copies of such a program, whether gratis or for a fee, you must pass on to the recipients the same freedoms that you received. You must make sure that they, too, receive or can get the source code. And you must show them these terms so they know their rights.

Developers that use the GNU GPL protect your rights with two steps: (1) assert copyright on the software, and (2) offer you this License giving you legal permission to copy, distribute and/or modify it.

For the developers' and authors' protection, the GPL clearly explains that there is no warranty for this free software. For both users' and authors' sake, the GPL requires that modified versions be marked as changed, so that their problems will not be attributed erroneously to authors of previous versions.

Some devices are designed to deny users access to install or run modified versions of the software inside them, although the manufacturer can do so. This is fundamentally incompatible with the aim of protecting users' freedom to change the software. The systematic pattern of such abuse occurs in the area of products for individuals to use, which is precisely where it is most unacceptable. Therefore, we have designed this version of the GPL to prohibit the practice for those products. If such problems arise substantially in other domains, we stand ready to extend this provision to those domains in future versions of the GPL, as needed to protect the freedom of users.

Finally, every program is threatened constantly by software patents. States should not allow patents to restrict development and use of software on general-purpose computers, but in those that do, we wish to avoid the special danger that patents applied to a free program could make it effectively proprietary. To prevent this, the GPL assures that patents cannot be used to render the program non-free.

The precise terms and conditions for copying, distribution and modification follow.

Terms and Conditions

1. Definitions.

“This License” refers to version 3 of the GNU General Public License.

“Copyright” also means copyright-like laws that apply to other kinds of works, such as semiconductor masks.

“The Program” refers to any copyrightable work licensed under this License. Each licensee is addressed as “you”. “Licensees” and “recipients” may be individuals or organizations.

To “modify” a work means to copy from or adapt all or part of the work in a fashion requiring copyright permission, other than the making of an exact copy. The resulting work is called a “modified version” of the earlier work or a work “based on” the earlier work.

A “covered work” means either the unmodified Program or a work based on the Program.

To “propagate” a work means to do anything with it that, without permission, would make you directly or secondarily liable for infringement under applicable copyright law, except executing it on a computer or modifying a private copy. Propagation includes copying, distribution (with or without modification), making available to the public, and in some countries other activities as well.

To “convey” a work means any kind of propagation that enables other parties to make or receive copies. Mere interaction with a user through a computer network, with no transfer of a copy, is not conveying.

An interactive user interface displays “Appropriate Legal Notices” to the extent that it includes a convenient and prominently visible feature that (1) displays an appropriate copyright notice, and (2) tells the user that there is no warranty for the work (except to the extent that warranties are provided), that licensees may convey the work under this License, and how to view a copy of this License. If the interface presents a list of user commands or options, such as a menu, a prominent item in the list meets this criterion.

2. Source Code.

The “source code” for a work means the preferred form of the work for making modifications to it.

“Object code” means any non-source form of a work.

A “Standard Interface” means an interface that either is an official standard defined by a recognized standards body, or, in the case of interfaces specified for a particular programming language, one that is widely used among developers working in that language.

The “System Libraries” of an executable work include anything, other than the work as a whole, that (a) is included in the normal form of packaging a Major Component, but which is not part of that Major Component, and (b) serves only to enable use of the work with that Major Component, or to implement a Standard Interface for which an implementation is available to the public in source code form. A “Major Component”, in this context, means a major essential component (kernel, window system, and so on) of the specific operating system (if any) on which the executable work runs, or a compiler used to produce the work, or an object code interpreter used to run it.

The “Corresponding Source” for a work in object code form means all the source code needed to generate, install, and (for an executable work) run the object code and to modify the work, including scripts to control those activities. However, it does not include the work's System Libraries, or general-purpose tools or generally available free programs which are used unmodified in performing those activities but which are not part of the work. For example, Corresponding Source includes interface definition files associated with source files for the work, and the source code for shared libraries and dynamically linked subprograms that the work is specifically designed to require, such as by intimate data communication or control flow between those subprograms and other parts of the work.

The Corresponding Source need not include anything that users can regenerate automatically from other parts of the Corresponding Source.

The Corresponding Source for a work in source code form is that same work.

3. Basic Permissions.

All rights granted under this License are granted for the term of copyright on the Program, and are irrevocable provided the stated conditions are met. This License explicitly affirms your unlimited permission to run the unmodified Program. The output from running a covered work is covered by this License only if the output, given its content, constitutes a covered work. This License acknowledges your rights of fair use or other equivalent, as provided by copyright law.

You may make, run and propagate covered works that you do not convey, without conditions so long as your license otherwise remains in force. You may convey covered works to others for the sole purpose of having them make modifications exclusively for you, or provide you with facilities for running those works, provided that you comply with the terms of this License in conveying all material for which you do not control copyright. Those thus making or running the covered works for you must do so exclusively on your behalf, under your direction and control, on terms that prohibit them from making any copies of your copyrighted material outside their relationship with you.

Conveying under any other circumstances is permitted solely under the conditions stated below.

Sublicensing is not allowed; section 10 makes it unnecessary.

4. Protecting Users' Legal Rights From Anti-Circumvention Law.

No covered work shall be deemed part of an effective technological measure under any applicable law fulfilling obligations under article 11 of the WIPO copyright treaty adopted on 20 December 1996, or similar laws prohibiting or restricting circumvention of such measures.

When you convey a covered work, you waive any legal power to forbid circumvention of technological measures to the extent such circumvention is effected by exercising rights under this License with respect to the covered work, and you disclaim any intention to limit operation or modification of the work as a means of enforcing, against the work's users, your or third parties' legal rights to forbid circumvention of technological measures.

5. Conveying Verbatim Copies.

You may convey verbatim copies of the Program's source code as you receive it, in any medium, provided that you conspicuously and appropriately publish on each copy an appropriate copyright notice; keep intact all notices stating that this License and any non-permissive terms added in accord with section 7 apply to the code; keep intact all notices of the absence of any warranty; and give all recipients a copy of this License along with the Program.

You may charge any price or no price for each copy that you convey, and you may offer support or warranty protection for a fee.

6. Conveying Modified Source Versions.

You may convey a work based on the Program, or the modifications to produce it from the Program, in the form of source code under the terms of section 4, provided that you also meet all of these conditions:

- a. The work must carry prominent notices stating that you modified it, and giving a relevant date.
- b. The work must carry prominent notices stating that it is released under this License and any conditions added under section 7. This requirement modifies the requirement in section 4 to "keep intact all notices".
- c. You must license the entire work, as a whole, under this License to anyone who comes into possession of a copy. This License will therefore apply, along with any applicable section 7 additional terms, to the whole of the work, and all its parts, regardless of how they are packaged. This License gives no permission to license the work in any other way, but it does not invalidate such permission if you have separately received it.

- d. If the work has interactive user interfaces, each must display Appropriate Legal Notices; however, if the Program has interactive interfaces that do not display Appropriate Legal Notices, your work need not make them do so.

A compilation of a covered work with other separate and independent works, which are not by their nature extensions of the covered work, and which are not combined with it such as to form a larger program, in or on a volume of a storage or distribution medium, is called an "aggregate" if the compilation and its resulting copyright are not used to limit the access or legal rights of the compilation's users beyond what the individual works permit. Inclusion of a covered work in an aggregate does not cause this License to apply to the other parts of the aggregate.

7. Conveying Non-Source Forms.

You may convey a covered work in object code form under the terms of sections 4 and 5, provided that you also convey the machine-readable Corresponding Source under the terms of this License, in one of these ways:

- a. Convey the object code in, or embodied in, a physical product (including a physical distribution medium), accompanied by the Corresponding Source fixed on a durable physical medium customarily used for software interchange.
- b. Convey the object code in, or embodied in, a physical product (including a physical distribution medium), accompanied by a written offer, valid for at least three years and valid for as long as you offer spare parts or customer support for that product model, to give anyone who possesses the object code either (1) a copy of the Corresponding Source for all the software in the product that is covered by this License, on a durable physical medium customarily used for software interchange, for a price no more than your reasonable cost of physically performing this conveying of source, or (2) access to copy the Corresponding Source from a network server at no charge.
- c. Convey individual copies of the object code with a copy of the written offer to provide the Corresponding Source. This alternative is allowed only occasionally and noncommercially, and only if you received the object code with such an offer, in accord with subsection 6b.
- d. Convey the object code by offering access from a designated place (gratis or for a charge), and offer equivalent access to the Corresponding Source in the same way through the same place at

no further charge. You need not require recipients to copy the Corresponding Source along with the object code. If the place to copy the object code is a network server, the Corresponding Source may be on a different server (operated by you or a third party) that supports equivalent copying facilities, provided you maintain clear directions next to the object code saying where to find the Corresponding Source. Regardless of what server hosts the Corresponding Source, you remain obligated to ensure that it is available for as long as needed to satisfy these requirements.

- e. Convey the object code using peer-to-peer transmission, provided you inform other peers where the object code and Corresponding Source of the work are being offered to the general public at no charge under subsection 6d.

A separable portion of the object code, whose source code is excluded from the Corresponding Source as a System Library, need not be included in conveying the object code work.

A "User Product" is either (1) a "consumer product", which means any tangible personal property which is normally used for personal, family, or household purposes, or (2) anything designed or sold for incorporation into a dwelling. In determining whether a product is a consumer product, doubtful cases shall be resolved in favor of coverage. For a particular product received by a particular user, "normally used" refers to a typical or common use of that class of product, regardless of the status of the particular user or of the way in which the particular user actually uses, or expects or is expected to use, the product. A product is a consumer product regardless of whether the product has substantial commercial, industrial or non-consumer uses, unless such uses represent the only significant mode of use of the product.

"Installation Information" for a User Product means any methods, procedures, authorization keys, or other information required to install and execute modified versions of a covered work in that User Product from a modified version of its Corresponding Source. The information must suffice to ensure that the continued functioning of the modified object code is in no case prevented or interfered with solely because modification has been made.

If you convey an object code work under this section in, or with, or specifically for use in, a User Product, and the conveying occurs as part of a transaction in which the right of possession and use of the User Product is transferred to the recipient in perpetuity or for a fixed term (regardless of how the transaction is characterized), the Corresponding Source conveyed under this section must be accompanied by the Installation Information. But this requirement does not apply if neither you nor any third party retains the ability to install modified object code on the User Product (for example, the work has been installed in ROM).

The requirement to provide Installation Information does not include a requirement to continue to provide support service, warranty, or updates for a work that has been modified or installed by the recipient, or for the User Product in which it has been modified or installed. Access to a network may be denied when the modification itself materially and adversely affects the operation of the network or violates the rules and protocols for communication across the network.

Corresponding Source conveyed, and Installation Information provided, in accord with this section must be in a format that is publicly documented (and with an implementation available to the public in source code form), and must require no special password or key for unpacking, reading or copying.

8. Additional Terms.

"Additional permissions" are terms that supplement the terms of this License by making exceptions from one or more of its conditions. Additional permissions that are applicable to the entire Program shall be treated as though they were included in this License, to the extent that they are valid under applicable law. If additional permissions apply only to part of the Program, that part may be used separately under those permissions, but the entire Program remains governed by this License without regard to the additional permissions.

When you convey a copy of a covered work, you may at your option remove any additional permissions from that copy, or from any part of it. (Additional permissions may be written to require their own removal in certain cases when you modify the work.) You may place additional permissions on material, added by you to a covered work, for which you have or can give appropriate copyright permission.

Notwithstanding any other provision of this License, for material you add to a covered work, you may (if authorized by the copyright holders of that material) supplement the terms of this License with terms:

- a. Disclaiming warranty or limiting liability differently from the terms of sections 15 and 16 of this License; or
- b. Requiring preservation of specified reasonable legal notices or author attributions in that material or in the Appropriate Legal Notices displayed by works containing it; or
- c. Prohibiting misrepresentation of the origin of that material, or requiring that modified versions of such material be marked in reasonable ways as different from the original version; or
- d. Limiting the use for publicity purposes of names of licensors or authors of the material; or
- e. Declining to grant rights under trademark law for use of some trade names, trademarks, or service marks; or
- f. Requiring indemnification of licensors and authors of that material by anyone who conveys the material (or modified versions of it) with contractual assumptions of liability to the recipient, for any liability that these contractual assumptions directly impose on those licensors and authors.
All other non-permissive additional terms are considered "further restrictions" within the meaning of section 10. If the Program as you received it, or any part of it, contains a notice stating that it is governed by this License along with a term that is a further restriction, you may remove that term. If a license document contains a further restriction but permits relicensing or conveying under this License, you may add to a covered work material governed by the terms of that license document, provided that the further restriction does not survive such relicensing or conveying.
If you add terms to a covered work in accord with this section, you must place, in the relevant source files, a statement of the additional terms that apply to those files, or a notice indicating where to find the applicable terms.
Additional terms, permissive or non-permissive, may be stated in the form of a separately written license, or stated as exceptions; the above requirements apply either way.

9. Termination.

You may not propagate or modify a covered work except as expressly provided under this License. Any attempt otherwise to propagate or modify it is void, and will automatically terminate your rights under this License (including any patent licenses granted under the third paragraph of section 11).

However, if you cease all violation of this License, then your license from a particular copyright holder is reinstated (a) provisionally, unless and until the copyright holder explicitly and finally terminates your license, and (b) permanently, if the copyright holder fails to notify you of the violation by some reasonable means prior to 60 days after the cessation.

Moreover, your license from a particular copyright holder is reinstated permanently if the copyright holder notifies you of the violation by some reasonable means, this is the first time you have received notice of violation of this License (for any work) from that copyright holder, and you cure the violation prior to 30 days after your receipt of the notice.

Termination of your rights under this section does not terminate the licenses of parties who have received copies or rights from you under this License. If your rights have been terminated and not permanently reinstated, you do not qualify to receive new licenses for the same material under section 10.

10. Acceptance Not Required for Having Copies.

You are not required to accept this License in order to receive or run a copy of the Program. Ancillary propagation of a covered work occurring solely as a consequence of using peer-to-peer transmission to receive a copy likewise does not require acceptance. However, nothing other than this License grants you permission to propagate or modify any covered work. These actions infringe copyright if you do not accept this License. Therefore, by modifying or propagating a covered work, you indicate your acceptance of this License to do so.

11. Automatic Licensing of Downstream Recipients.

Each time you convey a covered work, the recipient automatically receives a license from the original licensors, to run, modify and propagate that work, subject to this License. You are not responsible for enforcing compliance by third parties with this License.

An “entity transaction” is a transaction transferring control of an organization, or substantially all assets of one, or subdividing an organization, or merging organizations. If propagation of a covered work results from an entity transaction, each party to that transaction who receives a copy of the work also receives whatever licenses to the work the party's predecessor in interest had or could give under the previous paragraph, plus a right to possession of the Corresponding Source of the work from the predecessor in interest, if the predecessor has it or can get it with reasonable efforts.

You may not impose any further restrictions on the exercise of the rights granted or affirmed under this License. For example, you may not impose a license fee, royalty, or other charge for exercise of rights granted under this License, and you may not initiate litigation (including a cross-claim or counterclaim in a lawsuit) alleging that any patent claim is infringed by making, using, selling, offering for sale, or importing the Program or any portion of it.

12. Patents.

A “contributor” is a copyright holder who authorizes use under this License of the Program or a work on which the Program is based. The work thus licensed is called the contributor's “contributor version”.

A contributor's “essential patent claims” are all patent claims owned or controlled by the contributor, whether already acquired or hereafter acquired, that would be infringed by some manner, permitted by this License, of making, using, or selling its contributor version, but do not include claims that would be infringed only as a consequence of further modification of the contributor version. For purposes of this definition, “control” includes the right to grant patent sublicenses in a manner consistent with the requirements of this License.

Each contributor grants you a non-exclusive, worldwide, royalty-free patent license under the contributor's essential patent claims, to make, use, sell, offer for sale, import and otherwise run, modify and propagate the contents of its contributor version.

In the following three paragraphs, a “patent license” is any express agreement or commitment, however denominated, not to enforce a patent (such as an express permission to practice a patent or covenant not to sue for patent infringement). To “grant” such a patent license to a party means to make such an agreement or commitment not to enforce a patent against the party.

If you convey a covered work, knowingly relying on a patent license, and the Corresponding Source of the work is not available for anyone to copy, free of charge and under the terms of this License, through a publicly available network server or other readily accessible means, then you must either (1) cause the Corresponding Source to be so available, or (2) arrange to deprive yourself of the benefit of the patent license for this particular work, or (3) arrange, in a manner consistent with the requirements of this License, to extend the patent license to downstream recipients. “Knowingly relying” means you have actual knowledge that, but for the patent license, your conveying the covered work in a country, or your recipient's use of the covered work in a country, would infringe one or more identifiable patents in that country that you have reason to believe are valid.

If, pursuant to or in connection with a single transaction or arrangement, you convey, or propagate by procuring conveyance of, a covered work, and grant a patent license to some of the parties receiving the covered work authorizing them to use, propagate, modify or convey a specific copy of the covered work, then the patent license you grant is automatically extended to all recipients of the covered work and works based on it.

A patent license is “discriminatory” if it does not include within the scope of its coverage, prohibits the exercise of, or is conditioned on the non-exercise of one or more of the rights that are specifically granted under this License. You may not convey a covered work if you are a party to an arrangement with a third party that is in the business of distributing software, under which you make payment to the third party based on the extent of your activity of conveying the work, and under which the third party grants, to any of the parties who would receive the covered work from you, a discriminatory patent license (a) in connection with copies of the covered work conveyed by you (or copies made from those copies), or (b) primarily for and in connection with specific products or compilations that contain the covered work, unless you entered into that arrangement, or that patent license was granted, prior to 28 March 2007.

Nothing in this License shall be construed as excluding or limiting any implied license or other defenses to infringement that may otherwise be available to you under applicable patent law.

13. No Surrender of Others' Freedom.

If conditions are imposed on you (whether by court order, agreement or otherwise) that contradict the conditions of this License, they do not excuse you from the conditions of this License. If you cannot convey a covered work so as to satisfy simultaneously your obligations under this License and any other pertinent obligations, then as a consequence you may not convey it at all. For example, if you agree to terms that obligate you to collect a royalty for further conveying from those to whom you convey the Program, the only way you could satisfy both those terms and this License would be to refrain entirely from conveying the Program.

14. Use with the GNU Affero General Public License.

Notwithstanding any other provision of this License, you have permission to link or combine any covered work with a work licensed under version 3 of the GNU Affero General Public License into a single combined work, and to convey the resulting work. The terms of this License will continue to apply to the part which is the covered work, but the special requirements of the GNU Affero General Public License, section 13, concerning interaction through a network will apply to the combination as such.

15. Revised Versions of this License.

The Free Software Foundation may publish revised and/or new versions of the GNU General Public License from time to time. Such new versions will be similar in spirit to the present version, but may differ in detail to address new problems or concerns.

Each version is given a distinguishing version number. If the Program specifies that a certain numbered version of the GNU General Public License “or any later version” applies to it, you have the option of following the terms and conditions either of that numbered version or of any later version published by the Free Software Foundation. If the Program does not specify a version number of the GNU General Public License, you may choose any version ever published by the Free Software Foundation.

If the Program specifies that a proxy can decide which future versions of the GNU General Public License can be used, that proxy's public statement of acceptance of a version permanently authorizes you to choose that version for the Program.

Later license versions may give you additional or different permissions. However, no additional obligations are imposed on any author or copyright holder as a result of your choosing to follow a later version.

16. Disclaimer of Warranty.

THERE IS NO WARRANTY FOR THE PROGRAM, TO THE EXTENT PERMITTED BY APPLICABLE LAW. EXCEPT WHEN OTHERWISE STATED IN WRITING THE COPYRIGHT HOLDERS AND/OR OTHER PARTIES PROVIDE THE PROGRAM “AS IS” WITHOUT WARRANTY OF ANY KIND, EITHER EXPRESSED OR IMPLIED, INCLUDING, BUT NOT LIMITED TO, THE IMPLIED WARRANTIES OF MERCHANTABILITY AND FITNESS FOR A PARTICULAR PURPOSE. THE ENTIRE RISK AS TO THE QUALITY AND PERFORMANCE OF THE PROGRAM IS WITH YOU. SHOULD THE PROGRAM PROVE DEFECTIVE, YOU ASSUME THE COST OF ALL NECESSARY SERVICING, REPAIR OR CORRECTION.

17. Limitation of Liability.

IN NO EVENT UNLESS REQUIRED BY APPLICABLE LAW OR AGREED TO IN WRITING WILL ANY COPYRIGHT HOLDER, OR ANY OTHER PARTY WHO MODIFIES AND/OR CONVEYS THE PROGRAM AS PERMITTED ABOVE, BE LIABLE TO YOU FOR DAMAGES, INCLUDING ANY GENERAL, SPECIAL, INCIDENTAL OR CONSEQUENTIAL DAMAGES ARISING OUT OF THE USE OR INABILITY TO USE THE PROGRAM (INCLUDING BUT NOT LIMITED TO LOSS OF DATA OR DATA BEING RENDERED INACCURATE OR LOSSES SUSTAINED BY YOU OR THIRD PARTIES OR A FAILURE OF THE PROGRAM TO OPERATE WITH ANY OTHER PROGRAMS), EVEN IF SUCH HOLDER OR OTHER PARTY HAS BEEN ADVISED OF THE POSSIBILITY OF SUCH DAMAGES.

18. Interpretation of Sections 16 and 17.

If the disclaimer of warranty and limitation of liability provided above cannot be given local legal effect according to their terms, reviewing courts shall apply local law that most closely approximates an absolute waiver of all civil liability in connection with the Program, unless a warranty or assumption of liability accompanies a copy of the Program in return for a fee.

END OF TERMS AND CONDITIONS

Avviso CE

Il presente QNAP NAS è conforme allo standard CE Compliance Classe A.

Avviso FCC**Avviso FCC Classe A**

Questo dispositivo è conforme alla Parte 15 delle normative FCC. Il funzionamento è soggetto alle due seguenti condizioni:

1. Questo dispositivo non può provocare interferenze dannose.
2. Questo dispositivo deve accettare qualsiasi interferenza ricevuta, incluse le interferenze che potrebbero provocare operazioni indesiderate.

**Nota**

la presente apparecchiatura è stata testata e ritenuta conforme con le limitazioni per i dispositivi digitali di Classe A, ai sensi della Parte 15 delle Norme FCC. Questi limiti sono designati a fornire una protezione ragionevole da interferenze dannose in ambienti commerciali. La presente apparecchiatura genera, utilizza, e può irradiare energia in radio frequenza e, se non utilizzata o installata seguendo le istruzioni, può generare interferenze dannose alle comunicazioni radio. Il funzionamento di questo apparecchio in un'area residenziale può provocare interferenze dannose; in questo caso sarà richiesto all'utente di correggere l'interferenza a sue spese.

**Importante**

Tutte le modifiche apportate a questo dispositivo e non approvate da QNAP Systems, Inc. potrebbero annullare l'autorità all'uso concessa all'utente da FCC.

Nota VCCI

この装置は、クラス A 情報技術装置です。この装置を家庭環境で使用すると電波妨害を引き起こすことがあります。この場合には使用者が適切な対策を講ずるよう要求されることがあります。

VCCI-A

Nota BSMI



D33B77
RoHS

警告使用者：這是甲類的資訊產品，在居住的環境中使用時，可能會造成射頻干擾，在這種情況下，使用者會被要求採取某些適當的對策。

SJ/T 11364-2006



本产品符合中国 RoHS 标准。以下表格标示此产品中某有毒物质的含量符合中国 RoHS 标准规定的限量要求。

本产品上会附有“环境友好使用期限”的标签，此期限是估算这些物质“不会有泄漏或突变”的年限。本产品可能包含有较短的环境友好使用期限的可替换元件，像是电池或灯管，这些元件将会单独标示出来。

部件名称	有毒有害物质或元素					
	铅 (Pb)	汞 (Hg)	镉 (Cd)	六价铬 (CR(VI))	多溴联苯 (PBB)	多溴二苯醚 (PBDE)
壳体	0	0	0	0	0	0
显示	0	0	0	0	0	0
印刷电路板	0	0	0	0	0	0
金属螺帽	0	0	0	0	0	0
电缆组装	0	0	0	0	0	0
风扇组装	0	0	0	0	0	0
电力供应组装	0	0	0	0	0	0
电池	0	0	0	0	0	0

O: 表示该有毒有害物质在该部件所有物质材料中的含量均在 SJ/T11363-2006 标准规定的限量要求以下。
X: 表示该有毒有害物质至少在该部件的某一均质材料中的含量超出 SJ/T11363-2006 标准规定的限量要求。