



**QNAP**

# **TVS-882BR**

## **Bedienungsanleitung**



Dokumentversion: 3  
05/10/2020

# Inhaltsverzeichnis

## 1. Vorwort

Über diese Anleitung.....	3
Zielgruppe.....	3
In diesem Dokument verwendete Symbole.....	3

## 2. Produktübersicht

Über das TVS-882BR.....	4
Technische Daten – Hardware.....	4
Lieferumfang.....	7
Komponenten.....	7
Vorderseite.....	7
Rückseite.....	8
Rechte Seite.....	9
Linkes Feld.....	10
Laufwerksnummerierung.....	10
M.2-Solid-State-Drive-Nummerierung.....	11
Sicherheitsinformationen.....	11
Installationsanforderungen.....	12
Das NAS einrichten.....	12

## 3. Installation und Konfiguration

Hardwareinstallation.....	14
Laufwerkinstallation.....	14
Optische Laufwerke installieren.....	25
Erweiterungskarten installieren.....	38
Speichermodule ersetzen.....	42
CPU-Lüfter ersetzen.....	47
QTS-Installation.....	53
QTS mittels Qfinder Pro installieren.....	53
QTS mittels Cloud-Schlüssel installieren.....	55
QTS mittels HDMI-Verbindung installieren.....	56

## 4. Grundlegende Bedienung

Netzschalter.....	58
Reset-Taste.....	58
Taste für USB-Kopie mit einem Tastendruck.....	59
LCD-Anzeige.....	59
TCP/IP-Einstellungen anzeigen.....	59
TCP/IP-Einstellungen konfigurieren.....	59
Datenträgerinformationen anzeigen.....	60
Volume-Informationen anzeigen.....	60
Systeminformationen anzeigen.....	61
NAS ausschalten.....	61
NAS neu starten.....	61
Das LCD-Kennwort ändern.....	62
LCD-Fehlermeldungen.....	62
LEDs.....	63
Alarmsignalton.....	65

## 5. Problemlösung

Lokalisieren des NAS durch Qfinder Pro oder myQNAPCloud erzwingen.....	66
Hot-Swapping von ausgefallenen Festplatten.....	66
Wiederherstellung versehentlich entfernter funktionsfähiger Festplatten.....	67
Support und sonstige Ressourcen.....	67

## 6. Glossar

CloudKey.....	68
CloudLink.....	68
myQNAPcloud.....	68
myQNAPcloud-ID.....	68
Qfinder Pro.....	68
QTS.....	68

## 7. Hinweise

Eingeschränkte Garantie.....	69
Haftungsausschluss.....	69
GNU Public License.....	69
FCC-Hinweis.....	77
CE-Hinweis.....	78
SJ/T 11364-2006.....	78

# 1. Vorwort





## Über diese Anleitung

Diese Bedienungsanleitung enthält Informationen zum QNAP TVS-882BR NAS und Schritt-für-Schritt-Anleitungen zur Hardwareinstallation sowie Anleitungen zur grundlegenden Bedienung und Fehlerbehebung.

## Zielgruppe

Dieses Dokument richtet sich an Verbraucher und Speicheradministratoren. Es geht davon aus, dass Nutzer über ein grundlegendes Verständnis für Speicher- und Datensicherungskonzepte verfügen.

## In diesem Dokument verwendete Symbole

Symbol	Beschreibung
	Hinweise zu Standardkonfigurationseinstellungen und weitere ergänzende Informationen.
	Wichtige Hinweise zu erforderlichen Konfigurationseinstellungen und sonstige wichtige Informationen.
	Tipps mit Empfehlungen oder alternativen Vorgehensweisen zum Ausführen von Aufgaben oder zu Konfigurationen.
	Warnungen mit Informationen, die keinesfalls ignoriert werden dürfen, da dies zu Verlusten, Verletzungen oder sogar dem Tod führen könnte.

## 2. Produktübersicht

Dieses Kapitel enthält grundlegende Informationen über QNAP TVS-882BR NAS.

### Über das TVS-882BR

Das TVS-882BR wird durch Intel®-Quad-Core-Prozessoren der 7. Generation und Dual-Channel-DDR4-RAM angetrieben.

Das NAS umfasst einen 5,25"-SATA-Laufwerkseinschub für die Installation von Blu-Ray-Datenträgern. Das TVS-882BR verfügt zudem über zwei M.2-SSD-Steckplätze für die Cache-Beschleunigung, drei HDMI-Ports für Medienanwendungen und drei PCIe 3.0-Steckplätze für unterschiedliche Erweiterungsoptionen.



### Technische Daten – Hardware



#### Wichtig

Das Modifizieren der Hardware oder Software Ihres QNAP-Produkts hat einen Verlust der Garantie zur Folge. QNAP übernimmt keine Verantwortung für durch nicht autorisierte Modifizierungen bzw. die Installation nicht unterstützter Anwendungen von Drittanbietern verursachte Schäden oder Datenverluste.

Komponente	TVS-882BR	
Teilenummer für Bestellungen	<ul style="list-style-type: none"> <li>TVS-882BR-i5-16G</li> <li>TVS-882BR-ODD-i5-16G</li> </ul>	<ul style="list-style-type: none"> <li>TVS-882BR-i7-32G</li> <li>TVS-882BR-ODD-i7-32G</li> </ul>
<b>Prozessor</b>		
CPU	Intel®Core™ i5-7500 Quad-Core 3,4 GHz, Steigerung bis 3,8 GHz	Intel®Core™ i7-7700 Quad-Core 3,6 GHz, Steigerung bis 4,2 GHz
Architektur	64-Bit	
Grafikkarte	Intel® HD Graphics, 9. Generation	
<b>Arbeitsspeicher</b>		
Vorinstallierter Speicher	16 GB (2 x 8 GB) DDR4 UDIMM	32 GB (4 x 8 GB) DDR4 UDIMM
Gesamtanzahl Speichersteckplätze	4	
Maximaler Speicher	64 GB (4 x 16 GB)	
<b>Speicher</b>		
Laufwerksschächte	8 x SATA 6 Gbit/s	
Kompatible Laufwerke	<ul style="list-style-type: none"> <li>3,5"-SATA-Festplattenlaufwerke</li> <li>2,5"-SATA-Festplattenlaufwerke</li> <li>2,5"-Solid-State-Drives</li> </ul>	
M.2-SSD-Schnittstellentyp	2 x SATA 6 Gbit/s	


Komponente	TVS-882BR
M.2-SSD-Kompatibilität	<ul style="list-style-type: none"> <li>• 2.242</li> <li>• 2.260</li> <li>• 2.280</li> <li>• 22.110</li> </ul>
Unterstützung für SSD-Cache-Beschleunigung	<ul style="list-style-type: none"> <li>• Laufwerke 1 bis 8</li> <li>• M.2-SSDs 1 bis 2</li> </ul>
Hot-Swap-fähig	<p>Ja</p> <div style="border-left: 2px solid #0070C0; padding-left: 10px; margin-top: 10px;"> <p> <b>Anmerkung</b></p> <ul style="list-style-type: none"> <li>• SSD-Cache-Laufwerke sind nicht Hot-Swap-fähig.</li> <li>• M.2-SSDs sind nicht Hot-Swap-fähig.</li> </ul> </div>
<b>Optischer Speicher</b>	
Einschub für optisches Laufwerk	1 x 5,25" SATA
Optischer Laufwerkstyp	<ul style="list-style-type: none"> <li>• 1 x 5,25"-Blu-Ray-Datenträger</li> <li>• 2 x optische Slim-Laufwerke</li> </ul> <div style="border-left: 2px solid #0070C0; padding-left: 10px; margin-top: 10px;"> <p> <b>Anmerkung</b></p> <p>Das TVS-882BR-ODD-i5-16G und das TVS-882BR-ODD-i7-32G umfassen einen vorinstallierten 5,25"-Blu-Ray-Disc-Writer. Für andere NAS-Modelle müssen die optischen Laufwerke separat erworben werden.</p> </div>
<b>RAID</b>	
RAID-Typen	<ul style="list-style-type: none"> <li>• Einzel</li> <li>• JBOD</li> <li>• RAID 0</li> <li>• RAID 1</li> <li>• RAID 5</li> <li>• RAID 6</li> <li>• RAID 10</li> </ul>
RAID-Migration	<ul style="list-style-type: none"> <li>• Einzel zu RAID 1</li> <li>• Einzel zu RAID 5</li> <li>• RAID 1 zu RAID 5</li> <li>• RAID 5 zu RAID 6</li> </ul>
<b>Netzwerk</b>	
10 Gigabit-Ethernet-Ports	Optional: 10GbE-Port über eine PCIe-Erweiterungskarte

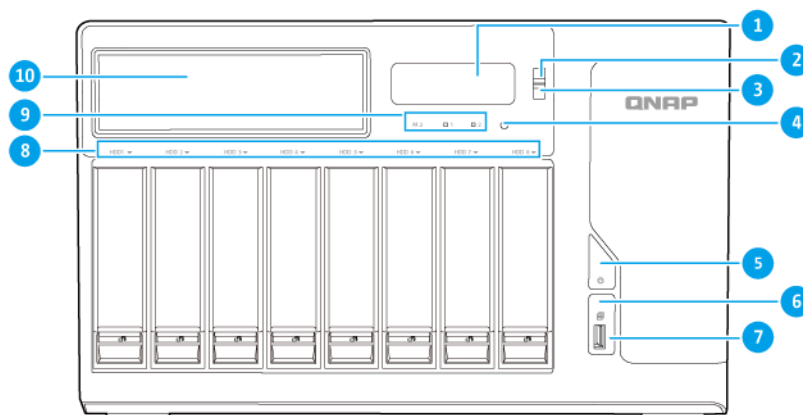
Komponente	TVS-882BR
Gigabit-Ethernet-Ports	4 x RJ45
<b>Erweiterung</b>	
USB-Ports	<ul style="list-style-type: none"> <li>• Vorderseite: 1 x USB 3.0</li> <li>• Rückseite: 4 x USB 3.0</li> </ul>
Thunderbolt™	/
PCIe-Steckplätze	<ul style="list-style-type: none"> <li>• 1 x PCIe 3.0 x8</li> <li>• 2 x PCIe 3.0 x4</li> </ul>
<b>Audiovisuell</b>	
LCD-Anzeige	Monochrom-LCD mit Tasten <b>Enter (Eingabe)</b> & <b>Select (Auswahl)</b>
HDMI-Ausgänge	3 x HDMI v1.4b-Ports (Auflösung bis zu 3840 x 2160 @ 30 Hz)
Audio	<ul style="list-style-type: none"> <li>• 2 x 6,3-mm-Mikrofonanschlüsse</li> <li>• 1 x 3,5 mm, Line-Ausgangsbuchse</li> <li>• 2 x integrierter Lautsprecher</li> </ul>
<b>Schnittstelle</b>	
Tasten	<ul style="list-style-type: none"> <li>• Betrieb</li> <li>• USB-Kopie mit einem Tastendruck</li> <li>• Rücksetzen</li> </ul>
LED-Anzeigen	<ul style="list-style-type: none"> <li>• Status</li> <li>• Laufwerke 1 bis 8</li> <li>• M.2-SSDs 1-2</li> </ul>
IR-Sensor	QNAP RM-IR004 Fernbedienung (MCE-kompatibel)
<b>Abmessungen</b>	
Abmessungen (H x B x T)	234,6 x 369,9 x 319,8 mm 9,23 x 14,56 x 12,59 Zoll
Nettogewicht	<ul style="list-style-type: none"> <li>• NAS: 11,55 kg</li> <li>• optisches 5,25"-Laufwerk: 0,63 kg</li> </ul>
Formfaktor	Tower
<b>Sonstiges</b>	
Flash-Speicher	512 MB DOM
Netzteil	ATX 100-240 V, 3-1,5 V-Ausgang, 250 W
Lüfter	<ul style="list-style-type: none"> <li>• System: 3 x 80 mm</li> <li>• CPU: 1 x 90 mm</li> </ul>
Geräuschpegel	Schalldruck (LpAm) (in unmittelbarer Nähe): 21,6 dB (mit installierten 8 x Seagate ST2000VN000-1HJ164-Festplatten)
Betriebstemperatur	0 bis 40°C (32 bis 104°F)
Relative Luftfeuchtigkeit	<ul style="list-style-type: none"> <li>• Nicht kondensierende relative Luftfeuchtigkeit: 5-95 %</li> <li>• Feuchtkugeltemperatur: 27°C (80,6°F)</li> </ul>

**Anmerkung**

Technische Daten des Modells gelten vorbehaltlich Änderungen. Die neuesten Spezifikationen finden Sie unter <https://www.qnap.com>.

**Lieferumfang**

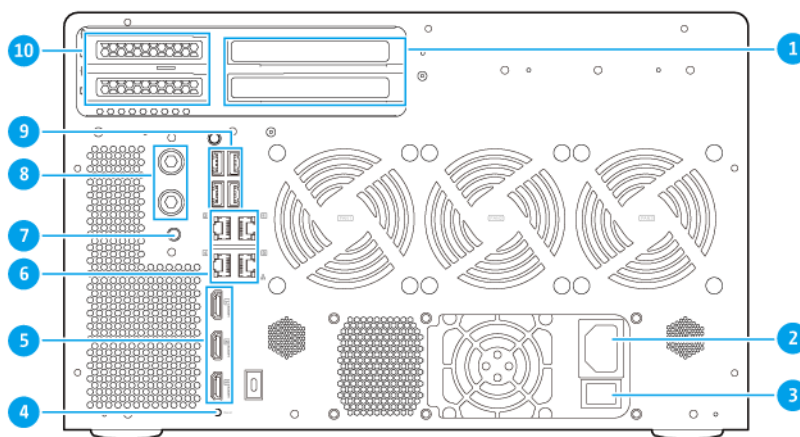
Element	Anzahl
TVS-882BR NAS	1
5,25"-Blu-Ray-Datenträger	1
	 <b>Anmerkung</b> Das TVS-882BR-ODD-i5-16G und das TVS-882BR-ODD-i7-32G umfassen einen vorinstallierten 5,25"-Blu-Ray-Disc-Writer.
Netzkabel	1
Ethernet-Kabel	4
RM-IR004 Infrarot-(IR)-Fernbedienung	1
Schrauben für 3,5-Zoll-Laufwerk	32
Schrauben für 2,5-Zoll-Laufwerk	24
Schrauben für M.2-Solid-State-Drives	<ul style="list-style-type: none"> <li>• 2 x Flachkopfschrauben</li> <li>• 2 x Riser-Schrauben</li> </ul>
M.2-SSD-Kühlkörper	2
Kurzinstallationsanleitung	1

**Komponenten****Vorderseite**



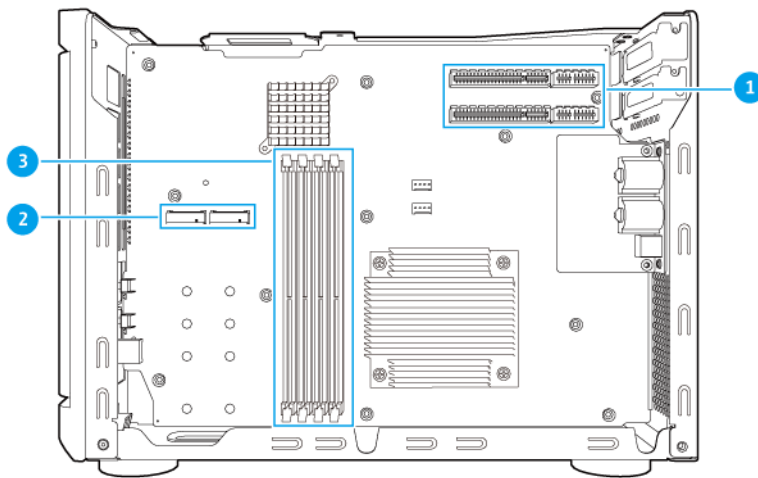
Nein.	Komponente	Nein.	Komponente
1	LCD-Anzeige	6	Taste für USB-Kopie mit einem Tastendruck
2	Enter-Taste (Eingabe)	7	USB-3.0-Anschluss für Kopie mit einem Tastendruck
3	Select-Taste (Auswahl)	8	Laufwerks-LEDs
4	Status-LED	9	M.2-LEDs
5	Netzschalter	10	Einschub für optisches Laufwerk

## Rückseite



Nein.	Komponente	Nein.	Komponente
1	PCIe 3.0 x8-Abdeckung	6	Gigabit-RJ45-Ethernet-Ports
2	Power-Port	7	3,5-mm-Lautsprecheranschluss
3	Netzschalter	8	6,3-mm-Mikrofonanschlüsse
4	Reset-Taste	9	USB 3.0-Anschlüsse
5	HDMI-Anschlüsse	10	PCIe 3.0 x4-Abdeckungen

## Rechte Seite

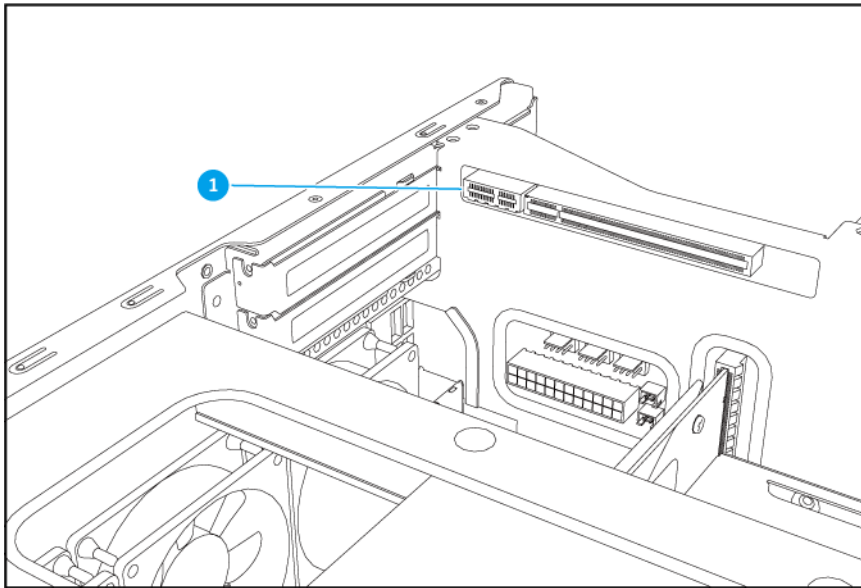


### Anmerkung

Abbildung ohne Gehäuseabdeckung.

Nein.	Komponente	Nein.	Komponente
1	PCIe 3.0 x4-Steckplätze	3	Speichersteckplätze
2	M.2-SSD-Steckplätze	-	-

## Linkes Feld

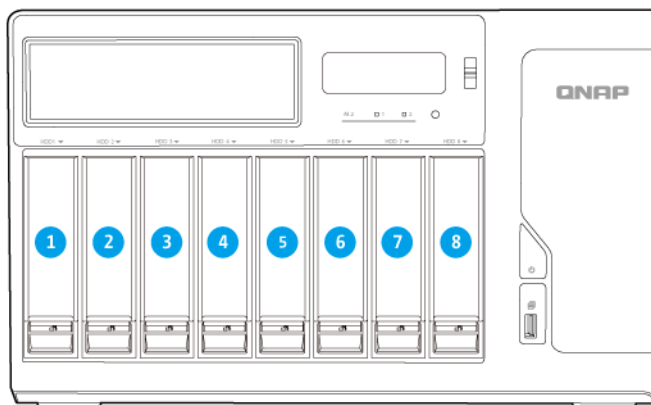


### Anmerkung

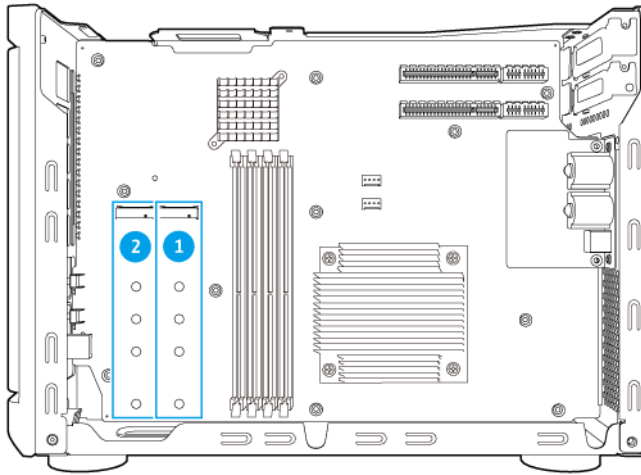
Abbildung ohne Gehäuseabdeckung.

Nein.	Komponente	Nein.	Komponente
1	PCIe 3.0 x8-Steckplatz	-	-

## Laufwerksnummerierung



## M.2-Solid-State-Drive-Nummerierung



### Anmerkung

Abbildung ohne Gehäuseabdeckung.

## Sicherheitsinformationen

Die folgenden Anweisungen helfen, die persönliche Sicherheit und die Sicherheit der Umwelt zu gewährleisten. Lesen Sie diese Anweisungen sorgfältig durch, bevor Sie irgendwelche Tätigkeiten ausführen.

### Allgemeine Anweisungen

- Das Gerät sollte an einem sicheren Ort mit eingeschränktem Zugriff aufbewahrt werden, der mit einem Werkzeug, Schloss, und Schlüssel oder einem anderen Sicherheitsmittel gesteuert wird.
- Nur qualifizierte, sachkundige und autorisierte Personen mit Kenntnissen aller Einschränkungen, Sicherheitsvorkehrungen sowie Installations- und Wartungsverfahren sollten physischen Zugang zum Gerät haben.
- Um mögliche Verletzungen oder Schäden an Komponenten zu vermeiden, stellen Sie sicher, dass die Laufwerke und andere interne Systemkomponenten abgekühlt sind, bevor Sie sie berühren.
- Beachten Sie die Verfahren zur elektrostatischen Entladung (ESD), um mögliche Verletzungen oder Schäden an Komponenten zu vermeiden.

### Strom

- Um das Risiko von Bränden oder Stromschlägen zu verringern, stellen Sie sicher, dass Sie das Netzkabel nur an eine ordnungsgemäß geerdete Steckdose anschließen.



Geräte mit redundanter Stromversorgung können ein oder mehrere Netzteilkabel (PSU) haben. Um schwere Verletzungen zu vermeiden, muss ein geschulter Servicetechniker vor der Installation oder dem Austausch von Systemkomponenten alle Netzteilkabel vom Gerät trennen.

### Systembatterie

- Um eine mögliche Explosion der Batterie zu vermeiden, die zu Verletzungen oder Schäden an Komponenten führt, stellen Sie sicher, dass Sie die vorhandene Batterie durch eine Batterie des gleichen Typs ersetzen.
- Entsorgen Sie gebrauchte Batterien richtig gemäß den örtlichen Vorschriften oder den Anweisungen des Batterieherstellers.

### Bewegliche Teile

•



**Sich bewegende Lüfterflügel:** Halten Sie Ihre Körperteile von sich bewegenden Lüfterflügeln fern, während das Gerät an eine Stromquelle angeschlossen ist.

•



**Bewegliche Komponenten:** Halten Sie Ihre Körperteile von anderen beweglichen Komponenten fern.

### Installationsanforderungen

Kategorie	Element
Umgebung	<ul style="list-style-type: none"> <li>• Raumtemperatur: 0 bis 40°C (32 bis 104°F)</li> <li>• Nicht kondensierende relative Luftfeuchtigkeit: 5-95 %</li> <li>• Feuchtkugelttemperatur: 27°C (80,6°F)</li> <li>• Ebene, antistatische Oberfläche, wo das Gerät weder direktem Sonnenlicht noch Flüssigkeiten oder Chemikalien ausgesetzt ist.</li> </ul>
Hardware und Peripheriegeräte	<ul style="list-style-type: none"> <li>• Speicherlaufwerke Einzelheiten zu kompatiblen Laufwerken siehe <a href="https://www.qnap.com/compatibility/">https://www.qnap.com/compatibility/</a>.</li> <li>• Netzwerkkabel</li> </ul>
Werkzeuge	<ul style="list-style-type: none"> <li>• Phillips #1- oder #2-Schraubendreher</li> <li>• Antistatik-Armband</li> </ul>

### Das NAS einrichten



#### Wichtig

Lesen Sie alle Sicherheitsbestimmungen und Informationen in den [Sicherheitsinformationen](#) sorgfältig durch, bevor Sie das NAS einrichten oder NAS Komponenten installieren.

1. Stellen Sie Ihr NAS in einer Umgebung auf, welche den Anforderungen entspricht.

Weitere Informationen finden Sie unter [Installationsanforderungen](#).

2. Vergewissern Sie sich, dass die Lüftungsöffnungen an der Gehäuseunterseite nicht blockiert sind.
3. Installieren Sie die Laufwerke.  
Einzelheiten siehe [3,5"-Festplatten installieren](#), [2,5"-Festplatten oder Solid-State-Drives installieren](#) und [M.2-Solid-State-Drives installieren](#)
4. Optional: Installieren Sie das optische Laufwerk.  
Weitere Informationen finden Sie unter [Optische 5,25-Zoll Laufwerke installieren](#) und [Optische Slim-Laufwerke installieren](#).
5. Schließen Sie Netzteil und alle erforderlichen Kabel an.
6. Schalten Sie das NAS ein.
7. Installieren Sie QTS.  
Weitere Informationen finden Sie unter [QTS-Installation](#).
8. Melden Sie sich bei QTS an.

## 3. Installation und Konfiguration

In diesem Kapitel sind die Schritte zur Installation und Konfiguration von Hardware und des Betriebssystems beschrieben.

### Hardwareinstallation

Dieser Abschnitt enthält Informationen zur Installation von Laufwerken, Speichermodulen, optischen Laufwerken, Erweiterungskarten und Lüftern.

### Laufwerkinstallation

Das TVS-882BR ist kompatibel mit 3,5"- und 2,5"-Festplatten, 2,5"-Solid-State-Drives und M.2-Solid-State-Drives.

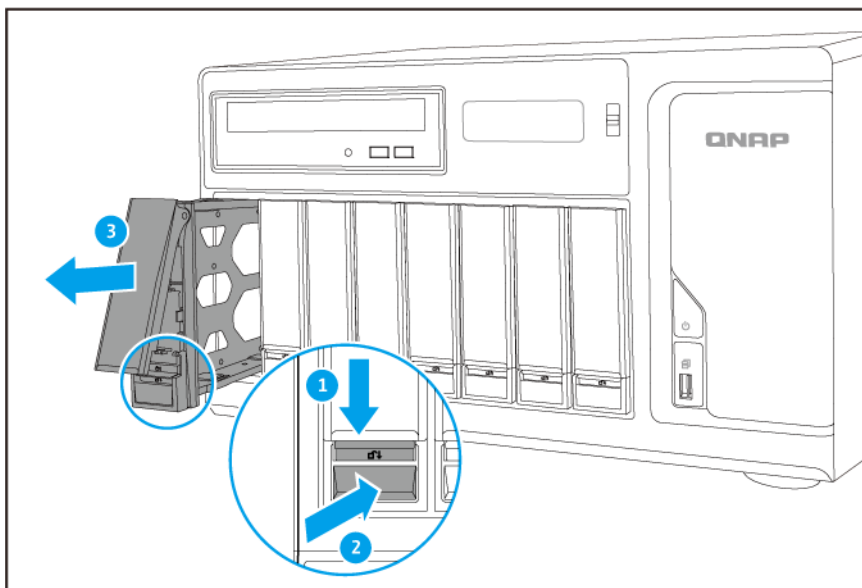
#### 3,5"-Festplatten installieren



#### Warnung

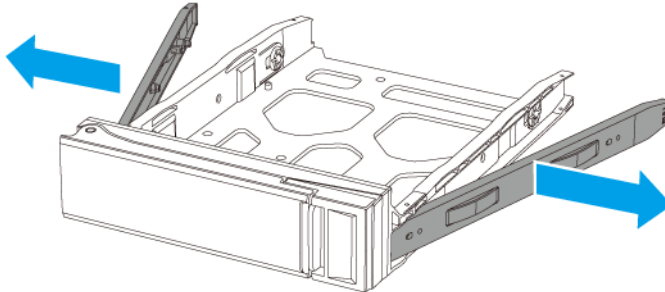
- Bei der Installation eines Laufwerks werden alle darauf enthaltenen Daten gelöscht.
- Befolgen Sie die Verfahren zur Vermeidung elektrostatischer Entladung (ESD), um Schäden an Komponenten zu vermeiden.

1. Schalten Sie das NAS aus.
2. Entfernen Sie den Laufwerkseinsatz.
  - a. Schieben Sie den Riegel nach unten.
  - b. Drücken Sie auf die Taste, um den Griff des Laufwerkeinsatzes zu entriegeln.
  - c. Ziehen Sie den Einsatz heraus.

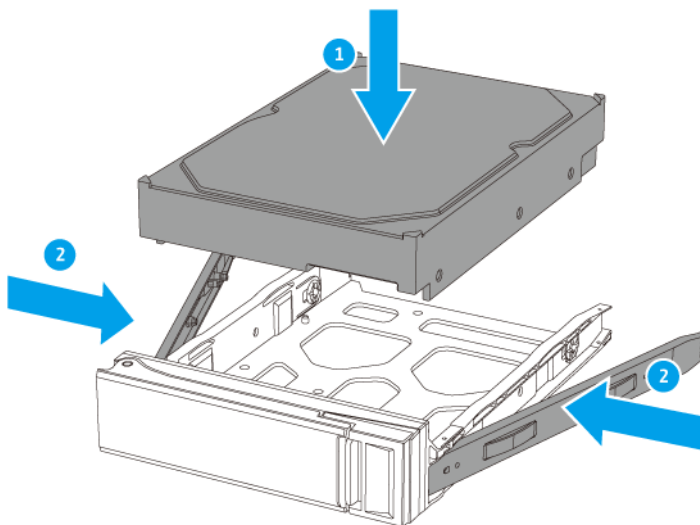


3. Setzen Sie ein Laufwerk in dem Einsatz ein.

- a. Entfernen Sie die Halterungen an den Seiten des Laufwerkeinsatzes.

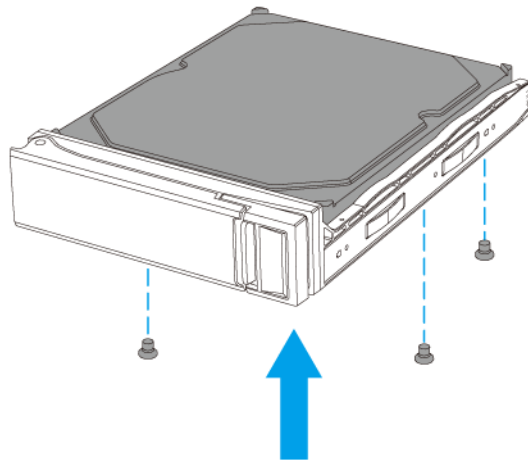


- b. Setzen Sie die Festplatte in den Einsatz ein, sodass die Löcher an den Seiten der Festplatte an den Löchern in den Seiten des Einsatzes ausgerichtet sind.
- c. Bringen Sie die Halterungen an, um das Laufwerk im Einsatz zu befestigen.



- d. Optional: Schrauben Sie die Schrauben an, um das Laufwerk im Einsatz zu befestigen.

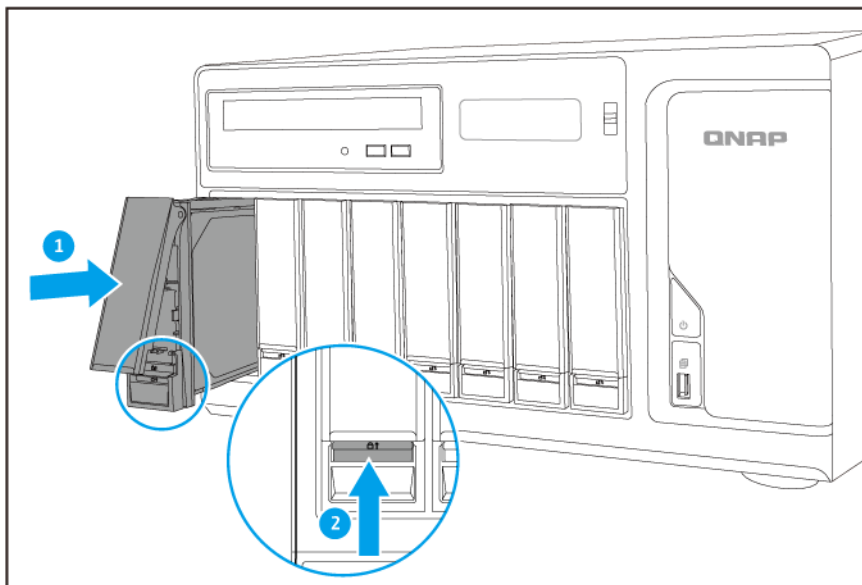




#### Anmerkung

Das Anbringen von Schrauben bietet weitere Sicherheit und Stabilität für die Laufwerke.

4. Schieben Sie den Einsatz in den Schacht ein.
  - a. Schieben Sie den Einsatz in den Laufwerkschacht ein.
  - b. Drücken Sie den Griff.
  - c. Schieben Sie den Riegel nach oben.



5. Schalten Sie das NAS ein.

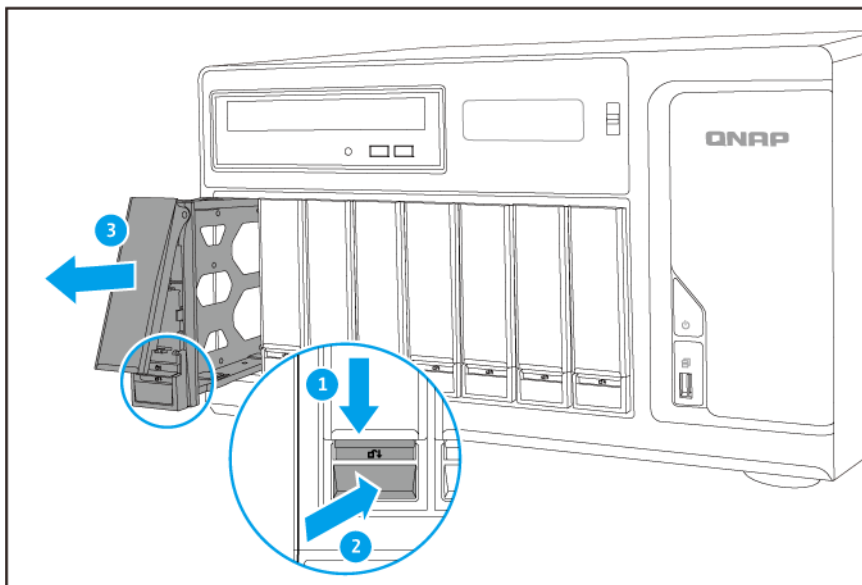
## 2,5"-Festplatten oder Solid-State-Drives installieren



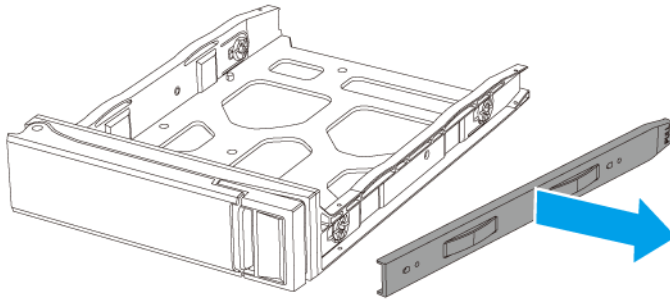
### Warnung

- Bei der Installation eines Laufwerks werden alle darauf enthaltenen Daten gelöscht.
- Befolgen Sie die Verfahren zur Vermeidung elektrostatischer Entladung (ESD), um Schäden an Komponenten zu vermeiden.

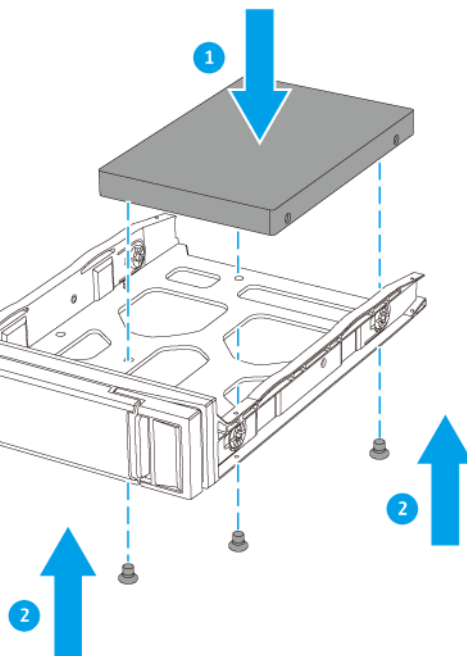
1. Schalten Sie das NAS aus.
2. Entfernen Sie den Laufwerkseinsatz.
  - a. Schieben Sie den Riegel nach unten.
  - b. Drücken Sie auf die Taste, um den Griff des Laufwerkeinsatzes zu entriegeln.
  - c. Ziehen Sie den Einsatz heraus.



3. Setzen Sie ein Laufwerk in dem Einsatz ein.
  - a. Entfernen Sie die rechte Halterung von dem Laufwerkeinsatz.

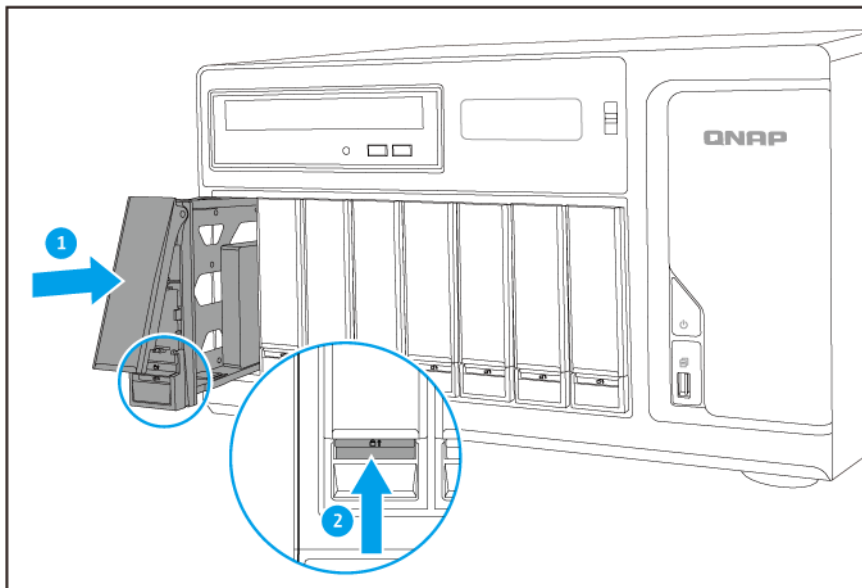


- b. Setzen Sie die Festplatte in den Einsatz ein, sodass die Löcher an den Seiten der Festplatte an den Löchern in den Seiten des Einsatzes ausgerichtet sind.
- c. Schrauben Sie die Schrauben an, um das Laufwerk im Einsatz zu befestigen.



4. Schieben Sie den Einsatz in den Schacht ein.
  - a. Schieben Sie den Einsatz in den Laufwerkschacht ein.

- b. Drücken Sie den Griff.
- c. Schieben Sie den Riegel nach oben.



- 5. Schalten Sie das NAS ein.

## M.2-Solid-State-Drives installieren



### Warnung

- Die folgenden Schritte dürfen nur von qualifiziertem Personal durchgeführt werden. Die Nichtbeachtung der Anweisungen kann schwere Verletzungen oder den Tod zur Folge haben.
- Befolgen Sie die Verfahren zur Vermeidung elektrostatischer Entladung (ESD), um Schäden an Komponenten zu vermeiden.

•



**Sich bewegende Lüfterflügel:** Halten Sie Ihre Hände und andere Körperteile von sich bewegenden Lüfterflügeln fern.

•



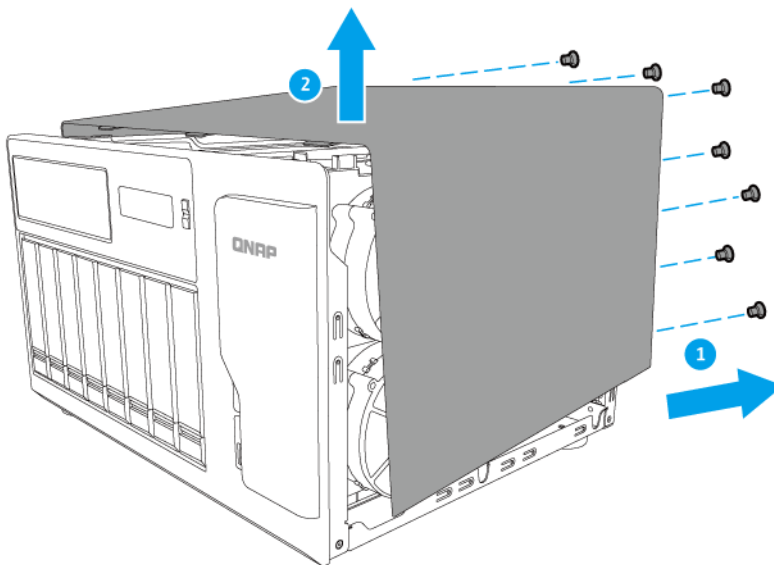
**Andere bewegliche Komponenten:** Halten Sie Ihre Hände und andere Körperteile von anderen beweglichen Komponenten fern.



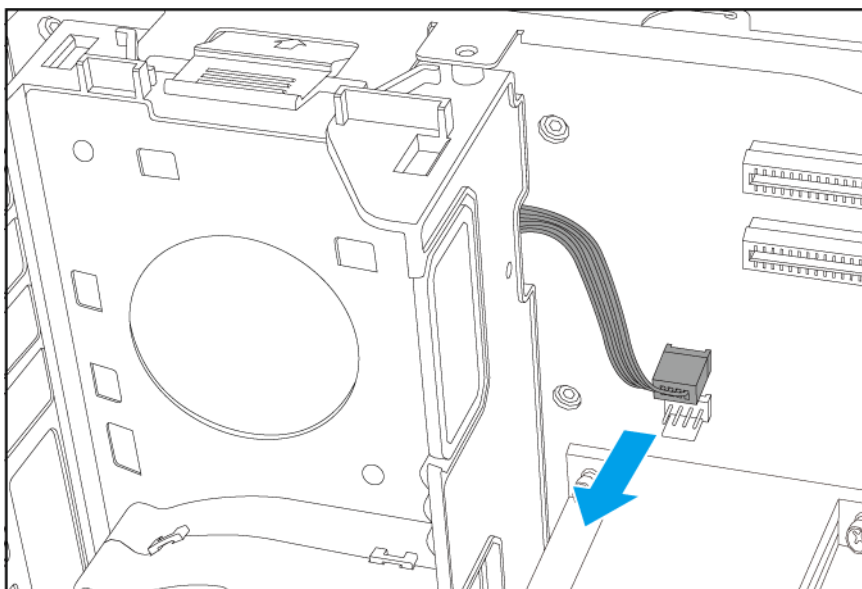
### Anmerkung

QNAP empfiehlt, Kühlkörper auf den M.2-SSD-Controllern zu installieren, um die Kühlleistung zu verbessern und eine konsistente Leistung sicherzustellen.

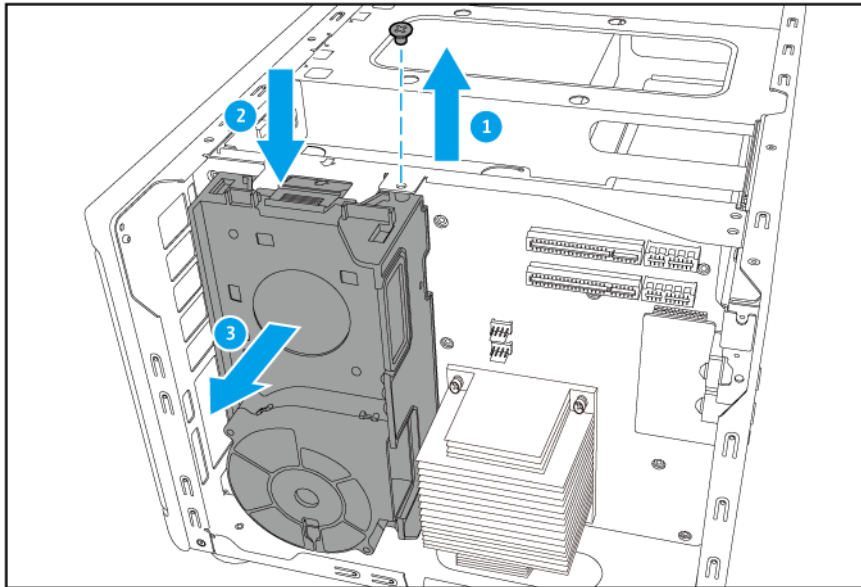
1. Schalten Sie das NAS aus.
2. Trennen Sie das Netzteil von der Steckdose.
3. Stecken Sie alle Kabel und sonstige externe Komponenten ab.
4. Entfernen Sie die Gehäuseabdeckung.
  - a. Entfernen Sie die Schrauben, mit denen die Abdeckung am Gehäuse befestigt ist.
  - b. Schieben Sie die Gehäuseabdeckung zurück.
  - c. Ziehen Sie die Gehäuseabdeckung hoch, bis sie vollständig vom Gehäuse getrennt ist.



5. Entfernen Sie das Lüftermodul.
  - a. Trennen Sie das Lüfterkabel von der Systemplatine.



- b. Entfernen Sie die Schraube, mit der das Lüftermodul am Gehäuse gesichert wird.
- c. Drücken Sie den Clip, und ziehen Sie dann das Lüftermodul weg von der Systemplatine.



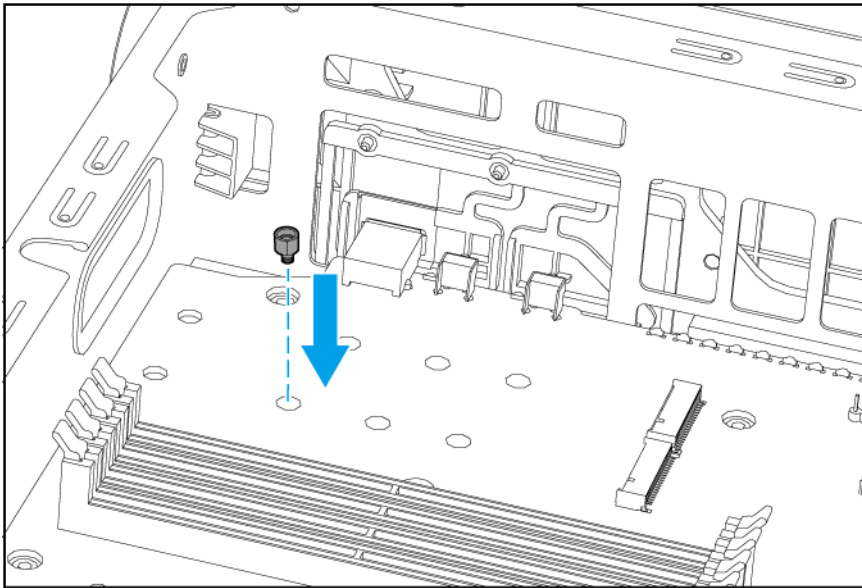
6. Installieren Sie einen Kühlkörper auf dem M.2-SSD.
  - a. Suchen Sie den Controller auf dem M.2 SSD.



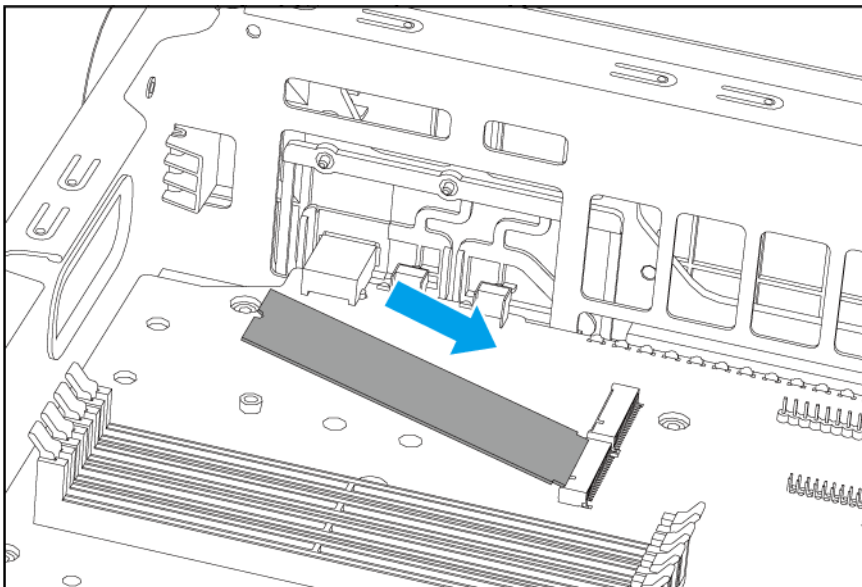
#### **Anmerkung**

Die Controller-Position variiert je nach Modell und Hersteller des M.2-SSD. Weitere Informationen finden Sie in der Dokumentation, oder wenden Sie sich an den Hersteller.

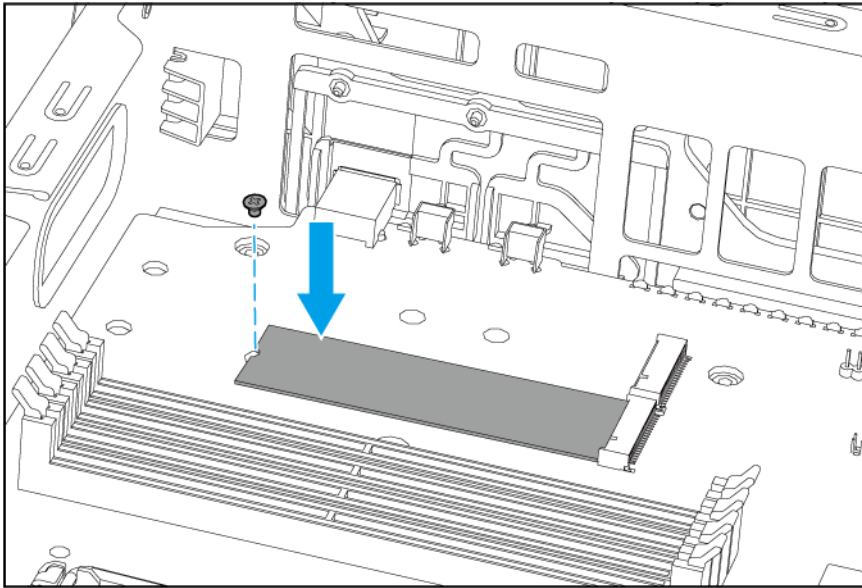
- b. Entfernen Sie die Trennfolie von der Unterseite des Kühlkörpers.
  - c. Installieren Sie den Kühlkörper auf dem Controller.
7. Installieren Sie die M.2 SSD.
    - a. Bringen Sie die Riser-Schraube gemäß der M.2 SSD-Größe an der entsprechenden Position an.



**b.** Setzen Sie die M.2 SSD in den Steckplatz ein.

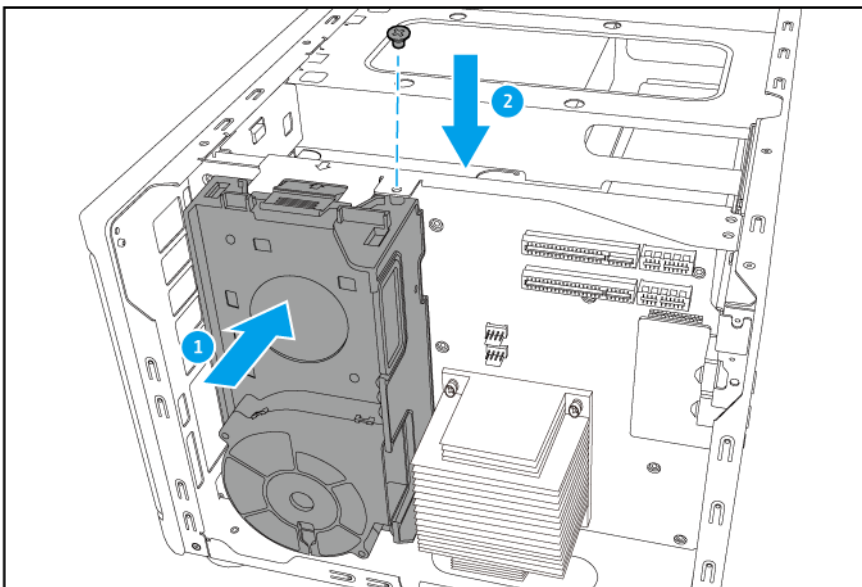


**c.** Bringen Sie die Flachkopfschraube an der Riser-Schraube an.



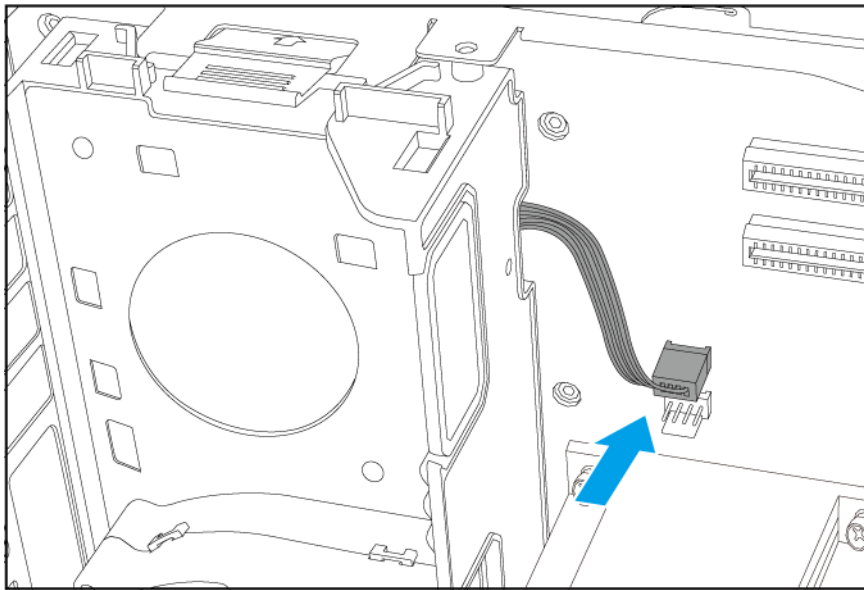
**8. Bringen Sie das Lüftermodul an.**

- a. Richten Sie das vorstehende Teil des Lüftermoduls an der Öffnung des Gehäuses unter dem M.2-SSD-Steckplatz aus.
- b. Drücken Sie das Lüftermodul in Richtung Systemplatine, bis der Clip das Lüftermodul an seiner Position arretiert.
- c. Bringen Sie die Schraube an, mit der das Lüftermodul am Gehäuse gesichert wird.

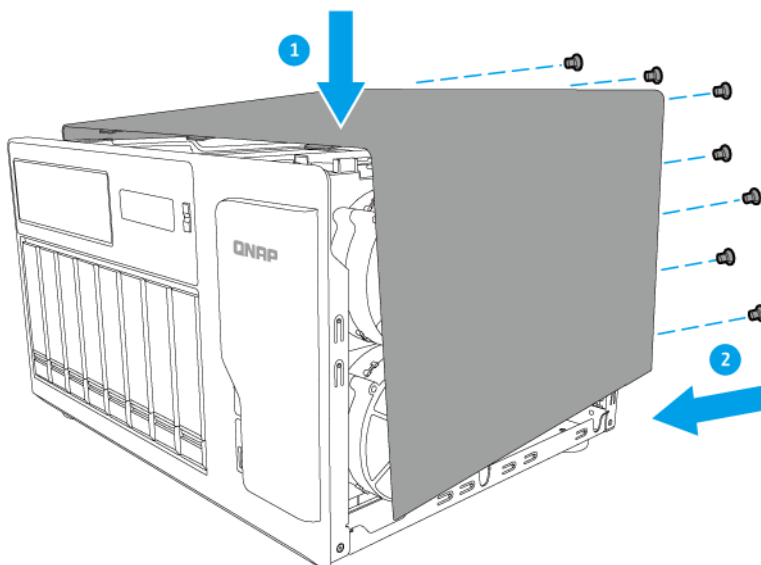


- d. Schließen Sie das Lüfterkabel an der Systemplatine an.





9. Bringen Sie die Gehäuseabdeckung wieder an.
  - a. Schieben Sie die Abdeckung nach unten, bis sie mit dem Gehäuse vollständig verbunden ist.
  - b. Schieben Sie die Gehäuseabdeckung nach vorn.
  - c. Schrauben Sie die Schrauben in der Gehäuserückseite ein.



10. Schließen Sie alle Kabel und externen Komponenten wieder an.
11. Schließen Sie das Netzkabel an.
12. Schalten Sie das NAS ein.

## Optische Laufwerke installieren

Das TVS-882BR ist mit optischen 5,25"-Laufwerken und optischen Slim-Laufwerken kompatibel. Sie können entweder ein 5,25"- oder zwei optische Slim-Laufwerke im Einschub für das optische SATA-Laufwerk installieren.



### Anmerkung

Das TVS-882BR-ODD-i5-16G und das TVS-882BR-ODD-i7-32G umfassen einen vorinstallierten 5,25"-Blu-Ray-Disc-Writer. Für andere NAS-Modelle müssen die optischen Laufwerke separat erworben werden.

## Optische 5,25-Zoll Laufwerke installieren



### Warnung

- 



**Sich bewegende Lüfterflügel:** Halten Sie Ihre Hände und andere Körperteile von sich bewegenden Lüfterflügeln fern.

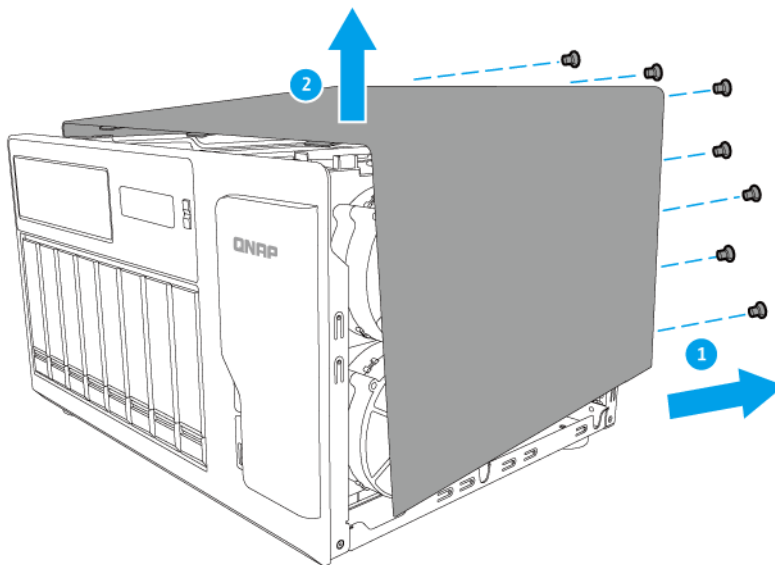
- 



**Andere bewegliche Komponenten:** Halten Sie Ihre Hände und andere Körperteile von anderen beweglichen Komponenten fern.

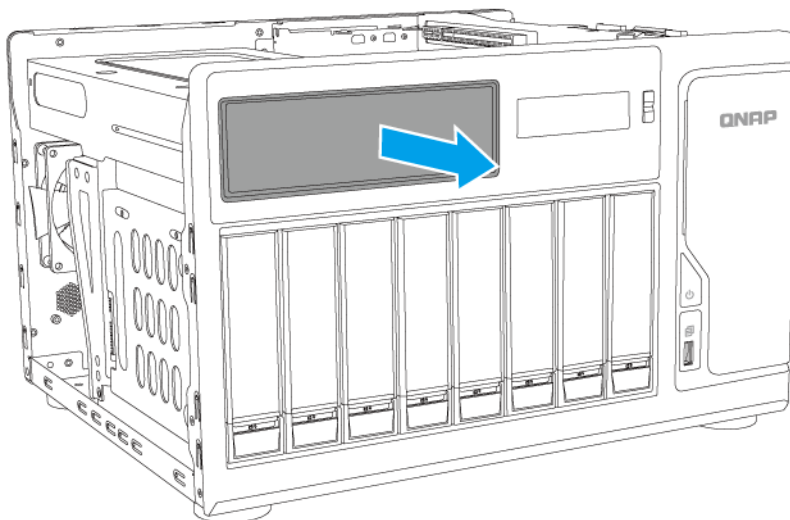
Das TVS-882BR unterstützt das Lesen von und Schreiben auf optischen Laufwerken, einschließlich DVD- und Blu-Ray-Datenträgern.

1. Schalten Sie das NAS aus.
2. Trennen Sie das Netzteil von der Steckdose.
3. Stecken Sie alle Kabel und sonstige externe Komponenten ab.
4. Entfernen Sie die Gehäuseabdeckung.
  - a. Entfernen Sie die Schrauben, mit denen die Abdeckung am Gehäuse befestigt ist.
  - b. Schieben Sie die Gehäuseabdeckung zurück.
  - c. Ziehen Sie die Gehäuseabdeckung hoch, bis sie vollständig vom Gehäuse getrennt ist.

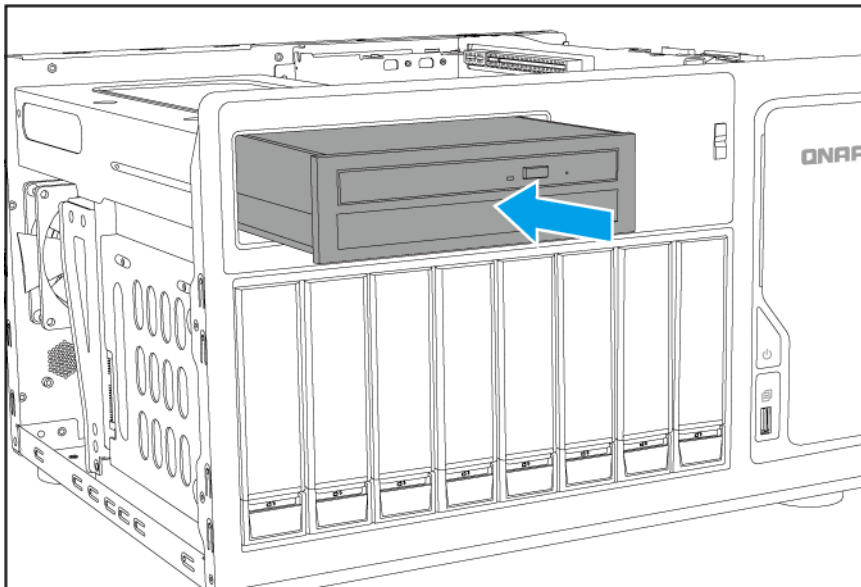


**5. Installieren Sie ein optisches 5,25-Zoll Laufwerk.**

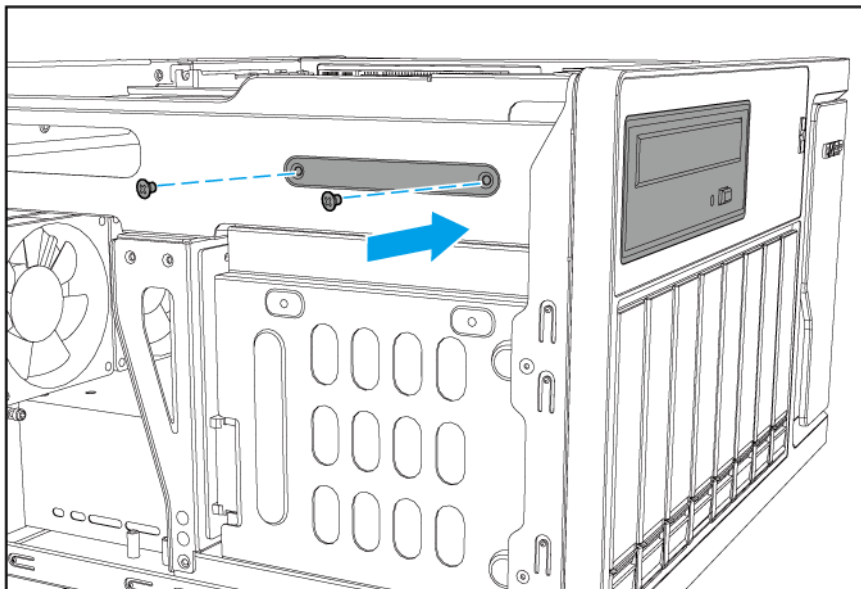
- a. Schieben Sie die Abdeckung des Laufwerkseinschubs von hinten, um sie vom Gehäuse zu entfernen.



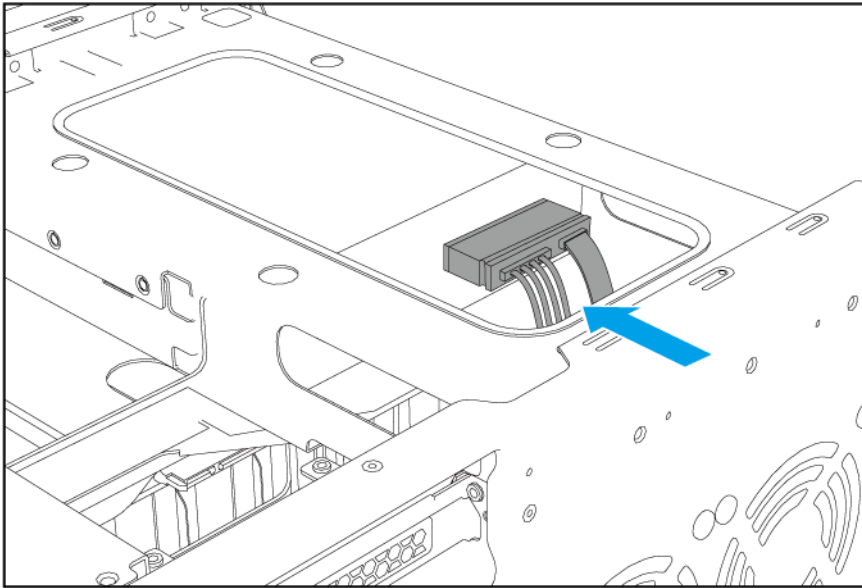
- b. Schieben Sie das Laufwerk in den Laufwerkeinschub.



6. Bringen Sie Schrauben an, um die linke Seite des optischen Laufwerks am Gehäuse zu befestigen.



7. Stecken Sie den SATA-Stecker in den SATA-Port am Laufwerk.



#### Anmerkung

Je nach Hardwarekonfiguration müssen Sie möglicherweise ein vorhandenes SATA-Kabel entfernen.

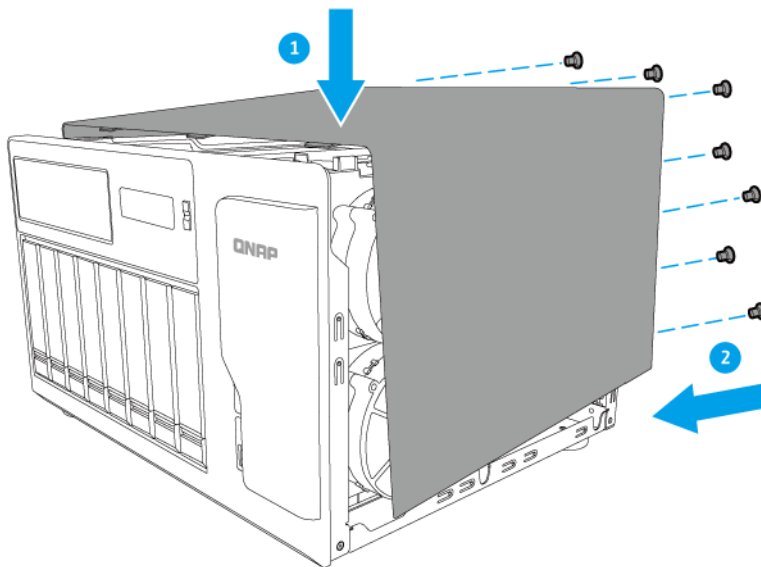
8. Stellen Sie sicher, dass der andere SATA-Stecker am integrierten SATA-Port unter dem Laufwerkseinschub eingesteckt ist.



#### Anmerkung

Das TVS-882BR-i5-16G und das TVS-882BR-i7-32G sind mit einem SATA-Kabel ausgestattet, das am Gehäuse bereits angebracht ist.

9. Bringen Sie die Gehäuseabdeckung wieder an.
  - a. Schieben Sie die Abdeckung nach unten, bis sie mit dem Gehäuse vollständig verbunden ist.
  - b. Schieben Sie die Gehäuseabdeckung nach vorn.
  - c. Schrauben Sie die Schrauben in der Gehäuserückseite ein.



10. Schließen Sie alle Kabel und externen Komponenten wieder an.
11. Schließen Sie das Netzkabel an.
12. Schalten Sie das NAS ein.

### Optische Slim-Laufwerke installieren



#### Warnung

- 



**Sich bewegende Lüfterflügel:** Halten Sie Ihre Hände und andere Körperteile von sich bewegenden Lüfterflügeln fern.

- 



**Andere bewegliche Komponenten:** Halten Sie Ihre Hände und andere Körperteile von anderen beweglichen Komponenten fern.

Das TVS-882BR unterstützt das Lesen von und Schreiben auf optischen Laufwerken, einschließlich DVD- und Blu-Ray-Datenträgern.



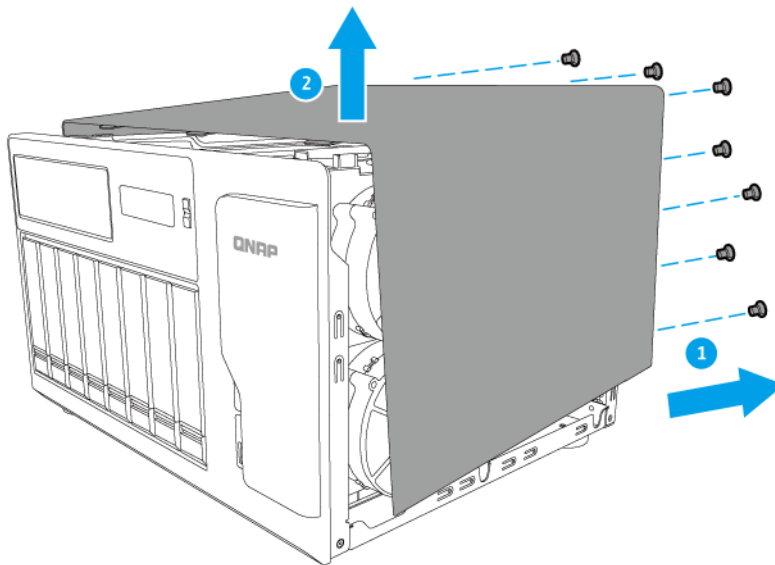
#### Anmerkung

Optische Slim-Laufwerk-Kits müssen separat erworben werden. Jedes Kit enthält Schrauben und ein SATA-zu-Mini-SATA-Kabel.

1. Schalten Sie das NAS aus.
2. Trennen Sie das Netzteil von der Steckdose.
3. Stecken Sie alle Kabel und sonstige externe Komponenten ab.

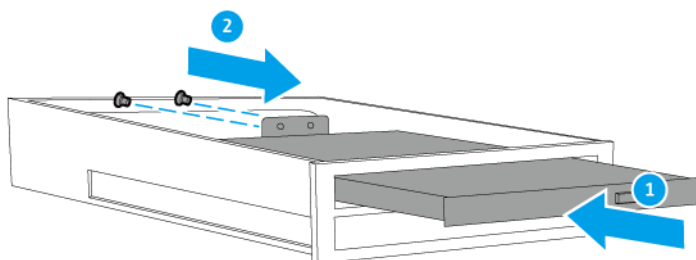
**4. Entfernen Sie die Gehäuseabdeckung.**

- a. Entfernen Sie die Schrauben, mit denen die Abdeckung am Gehäuse befestigt ist.
- b. Schieben Sie die Gehäuseabdeckung zurück.
- c. Ziehen Sie die Gehäuseabdeckung hoch, bis sie vollständig vom Gehäuse getrennt ist.



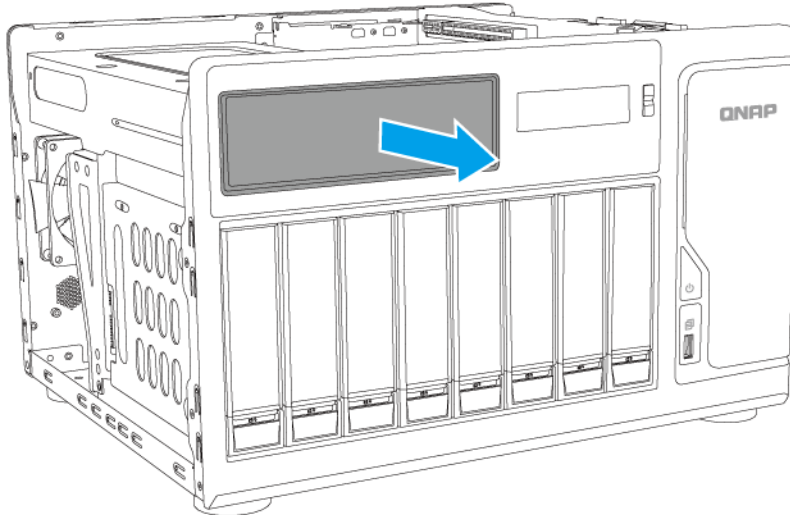
**5. Installieren Sie ein optisches Slim-Laufwerk.**

- a. Setzen Sie ein optisches Slim-Laufwerk in das optische Slim-Laufwerk-Kit ein.
- b. Bringen Sie die Schrauben an, um das optische Slim-Laufwerk im optischen Slim-Laufwerk-Kit zu sichern.

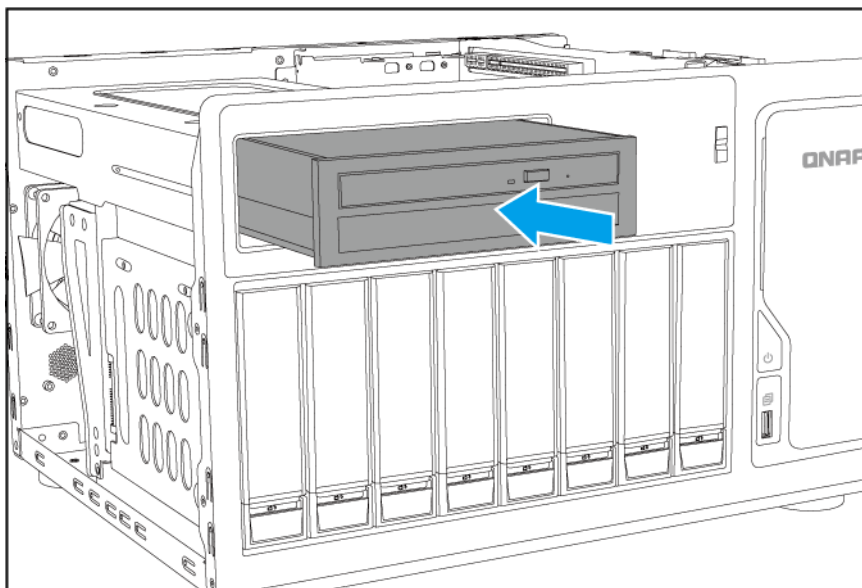


**6. Optional: Installieren Sie ein zweites optisches Slim-Laufwerk.**

7. Setzen Sie das optische Slim-Laufwerk-Kit in das NAS ein.
  - a. Schieben Sie die Abdeckung des Laufwerkseinschubs von hinten, um sie vom Gehäuse zu entfernen.



- b. Schieben Sie das Laufwerk-Kit in den Laufwerkeinschub.



- c. Bringen Sie die Schrauben an, um das optische Slim-Laufwerk im Gehäuse zu sichern.
  - d. Optional: Entfernen Sie das vorhandene SATA-Kabel vom Gehäuse.

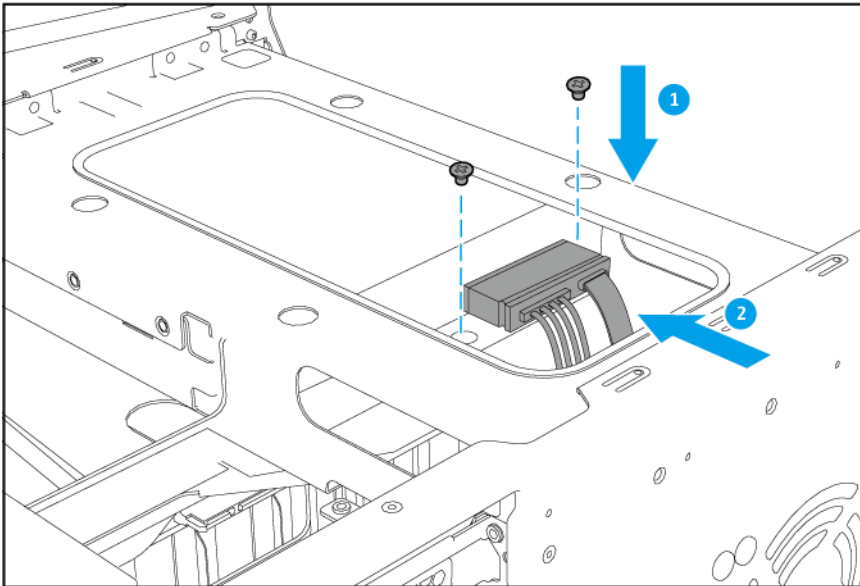


#### **Anmerkung**

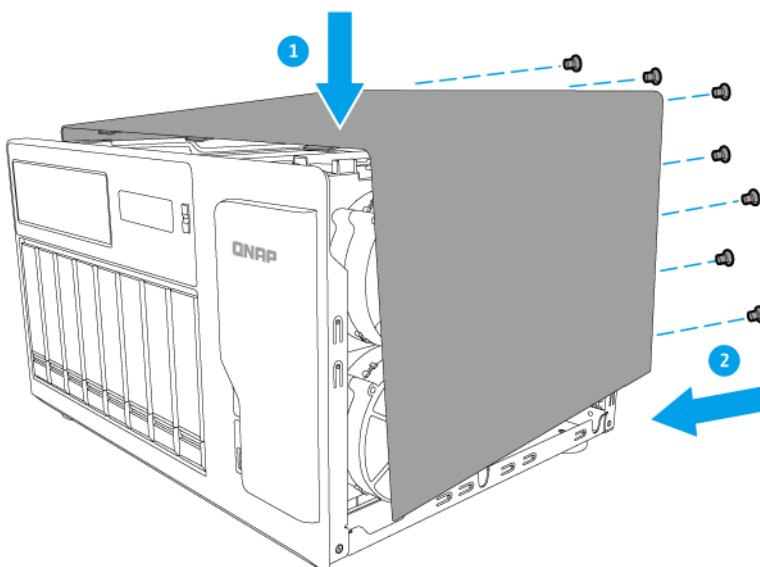
Das TVS-882BR-i5-16G und das TVS-882BR-i7-32G sind mit einem SATA-Kabel ausgestattet, das am Gehäuse bereits angebracht ist. Je nach Hardwarekonfiguration müssen Sie möglicherweise ein vorhandenes SATA-Kabel entfernen.



- e. Suchen Sie das zum Lieferumfang des optischen Slim-Laufwerk-Kit gehörende SATA-zu-Mini-SATA-Kabel.
- f. Stecken Sie den Mini-SATA-Stecker in den Mini-SATA-Port am optischen Slim-Laufwerk.



- g. Stecken Sie den SATA-Stecker in den integrierten SATA-Port unter dem Laufwerkseinschub.
8. Bringen Sie die Gehäuseabdeckung wieder an.
- a. Schieben Sie die Abdeckung nach unten, bis sie mit dem Gehäuse vollständig verbunden ist.
  - b. Schieben Sie die Gehäuseabdeckung nach vorn.
  - c. Schrauben Sie die Schrauben in der Gehäuserückseite ein.



9. Schließen Sie alle Kabel und externen Komponenten wieder an.

10. Schließen Sie das Netzkabel an.

11. Schalten Sie das NAS ein.

## Optische 5,25"-Laufwerke entfernen



### Warnung

•



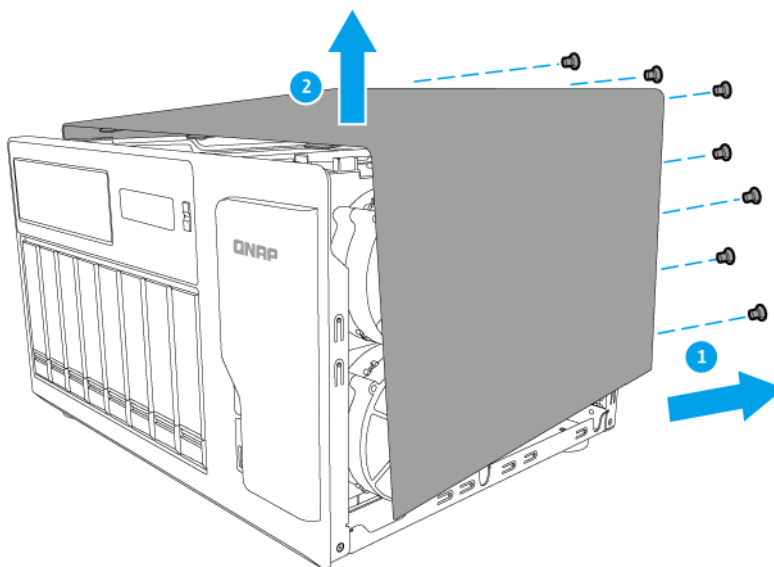
**Sich bewegende Lüfterflügel:** Halten Sie Ihre Hände und andere Körperteile von sich bewegenden Lüfterflügeln fern.

•



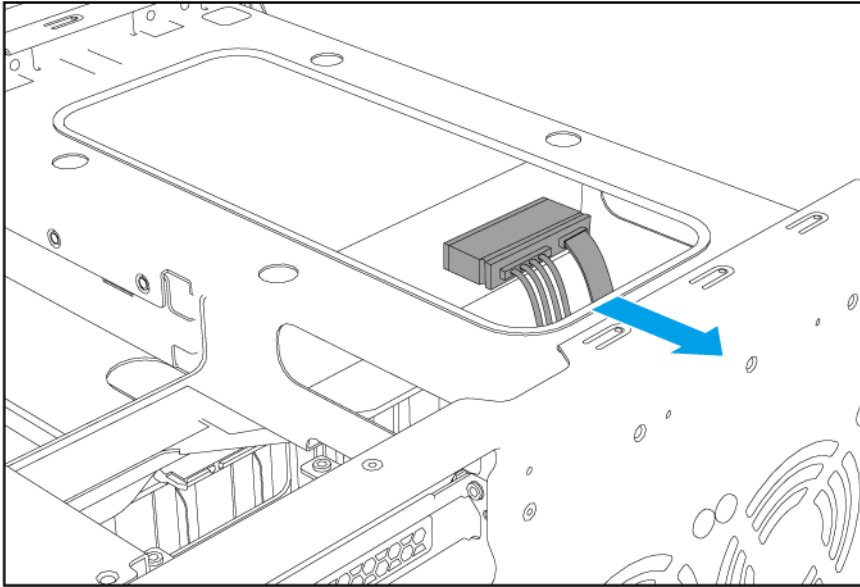
**Andere bewegliche Komponenten:** Halten Sie Ihre Hände und andere Körperteile von anderen beweglichen Komponenten fern.

1. Schalten Sie das NAS aus.
2. Trennen Sie das Netzteil von der Steckdose.
3. Stecken Sie alle Kabel und sonstige externe Komponenten ab.
4. Entfernen Sie die Gehäuseabdeckung.
  - a. Entfernen Sie die Schrauben, mit denen die Abdeckung am Gehäuse befestigt ist.
  - b. Schieben Sie die Gehäuseabdeckung zurück.
  - c. Ziehen Sie die Gehäuseabdeckung hoch, bis sie vollständig vom Gehäuse getrennt ist.



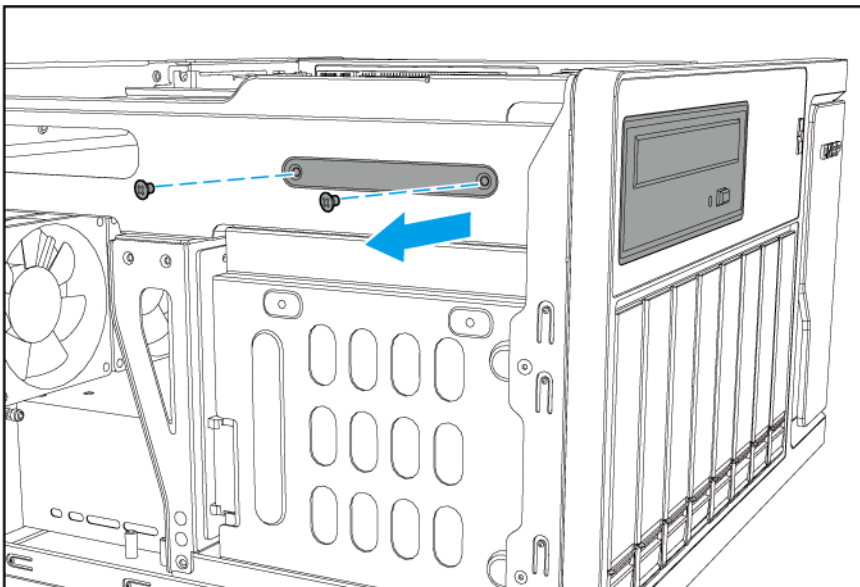
5. Entfernen Sie ein optisches 5,25"-Laufwerk.

- a. Entfernen Sie den SATA-Stecker vom SATA-Port am optischen Laufwerk.

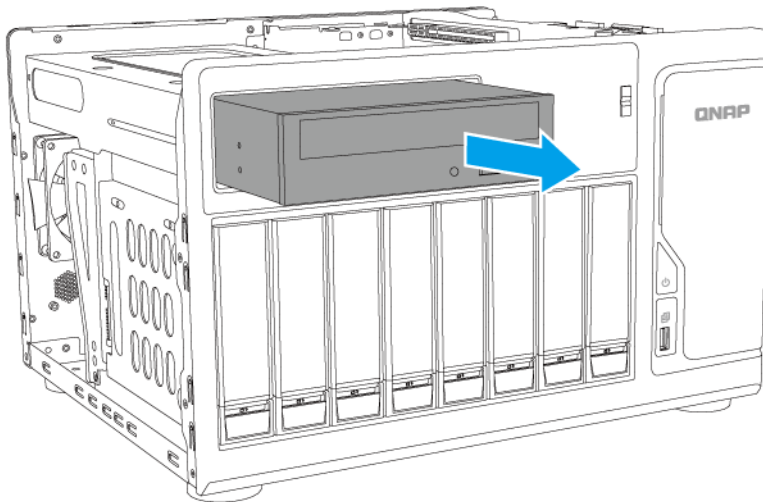


- b. Optional: Entfernen Sie den anderen SATA-Stecker vom integrierten SATA-Port unter dem Laufwerkseinschub.

- c. Entfernen Sie Schrauben, die die linke Seite des optischen Laufwerks am Gehäuse befestigen.

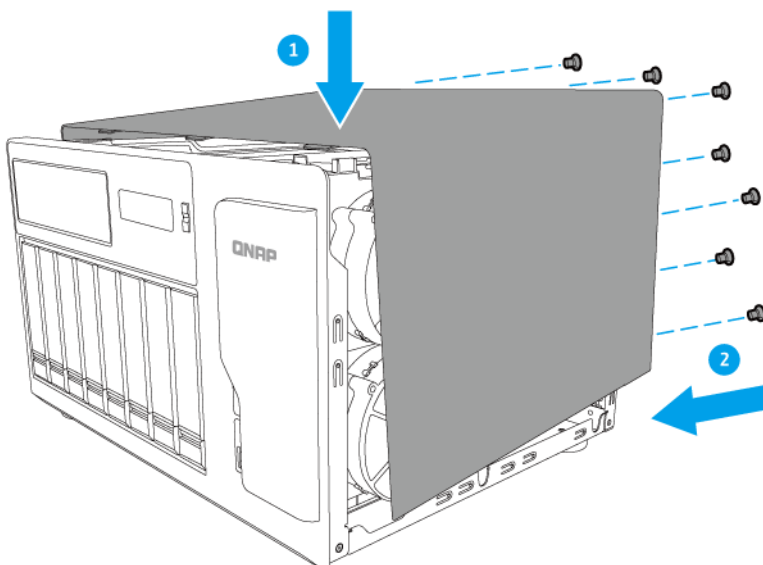


- d. Schieben Sie das optische Laufwerk von hinten, bis es vollständig vom Laufwerkseinschub getrennt ist.



6. Bringen Sie die Gehäuseabdeckung wieder an.

- a. Schieben Sie die Abdeckung nach unten, bis sie mit dem Gehäuse vollständig verbunden ist.
- b. Schieben Sie die Gehäuseabdeckung nach vorn.
- c. Schrauben Sie die Schrauben in der Gehäuserückseite ein.



### Optische Slim-Laufwerke entfernen



**Warnung**

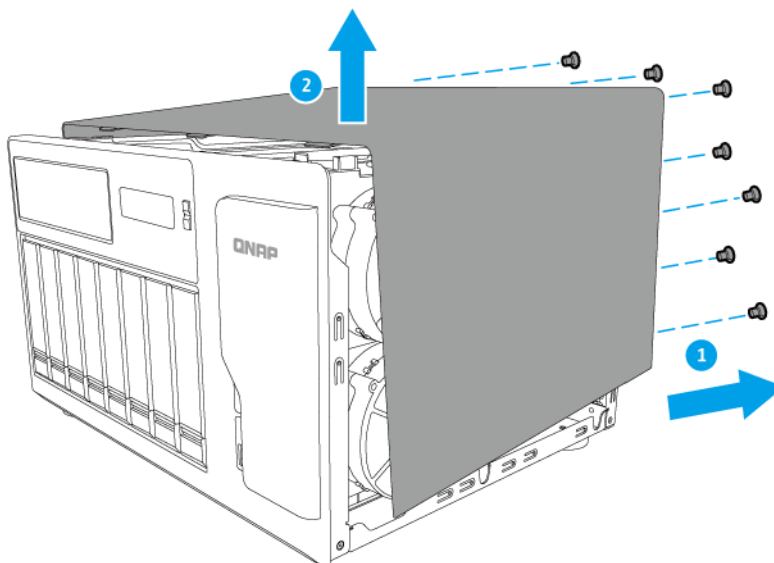


**Sich bewegende Lüfterflügel:** Halten Sie Ihre Hände und andere Körperteile von sich bewegenden Lüfterflügeln fern.

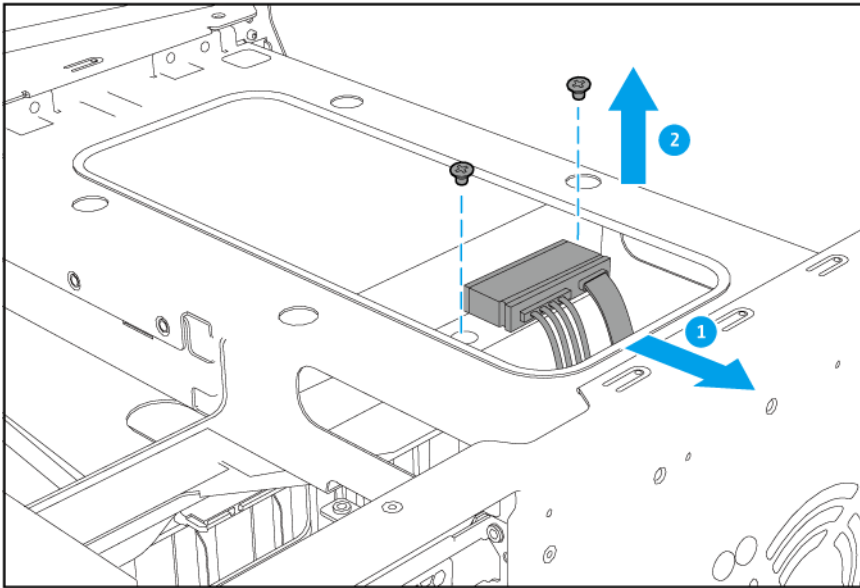


**Andere bewegliche Komponenten:** Halten Sie Ihre Hände und andere Körperteile von anderen beweglichen Komponenten fern.

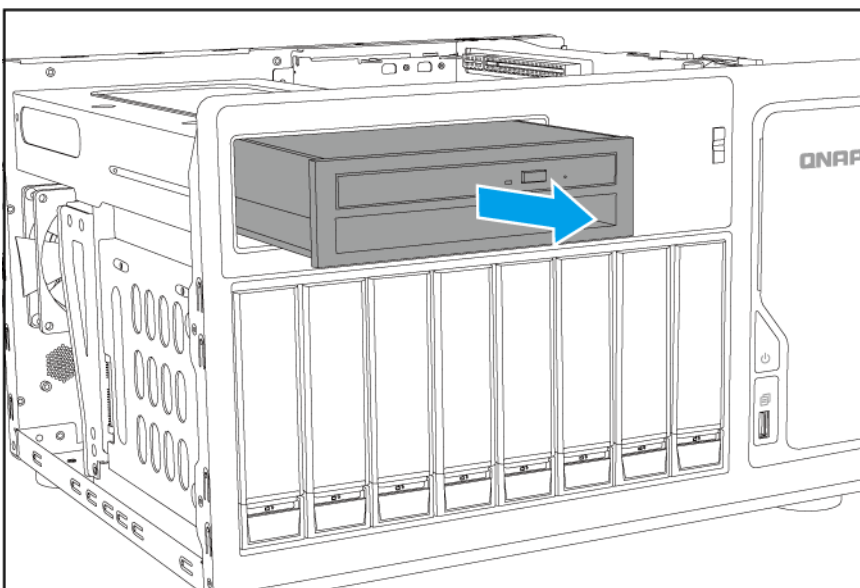
1. Schalten Sie das NAS aus.
2. Trennen Sie das Netzteil von der Steckdose.
3. Stecken Sie alle Kabel und sonstige externe Komponenten ab.
4. Entfernen Sie die Gehäuseabdeckung.
  - a. Entfernen Sie die Schrauben, mit denen die Abdeckung am Gehäuse befestigt ist.
  - b. Schieben Sie die Gehäuseabdeckung zurück.
  - c. Ziehen Sie die Gehäuseabdeckung hoch, bis sie vollständig vom Gehäuse getrennt ist.



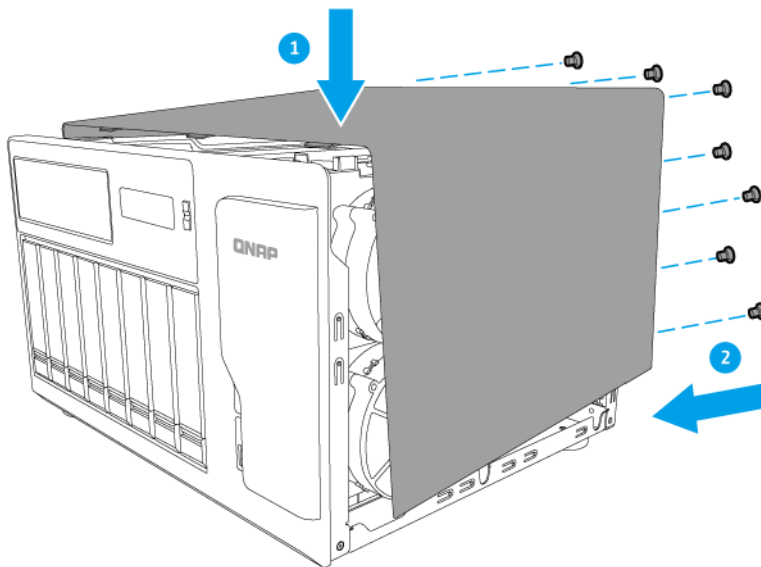
5. Entfernen Sie ein optisches Slim-Laufwerk.
  - a. Entfernen Sie den Mini-SATA-Stecker vom Mini-SATA-Port am optischen Slim-Laufwerk.
  - b. Entfernen Sie die Schrauben, die das optische Slim-Laufwerk im Gehäuse sichern.



- c. Optional: Entfernen Sie den SATA-Stecker vom integrierten SATA-Port unter dem Laufwerkseinschub.
- d. Schieben Sie das optische Slim-Laufwerk-Kit von hinten, bis es vollständig vom Laufwerkseinschub getrennt ist.



- 6. Bringen Sie die Gehäuseabdeckung wieder an.
  - a. Schieben Sie die Abdeckung nach unten, bis sie mit dem Gehäuse vollständig verbunden ist.
  - b. Schieben Sie die Gehäuseabdeckung nach vorn.
  - c. Schrauben Sie die Schrauben in der Gehäuserückseite ein.



## Erweiterungskarten installieren

Das NAS unterstützt ausgewählte Erweiterungskarten, die teilweise QNAP PCIe-Halterungen erfordern. Über die Firmenwebsite gekaufte QNAP-Erweiterungskarten werden mit für alle QNAP NAS-Modelle passenden Halterungen geliefert.

Einzelheiten zu unterstützten Erweiterungskarten und Halterungen finden Sie hier: [www.qnap.com/compatibility](http://www.qnap.com/compatibility).



### Warnung

- Die folgenden Schritte dürfen nur von qualifiziertem Personal durchgeführt werden. Die Nichtbeachtung der Anweisungen kann schwere Verletzungen oder den Tod zur Folge haben.
- Befolgen Sie die Verfahren zur Vermeidung elektrostatischer Entladung (ESD), um Schäden an Komponenten zu vermeiden.



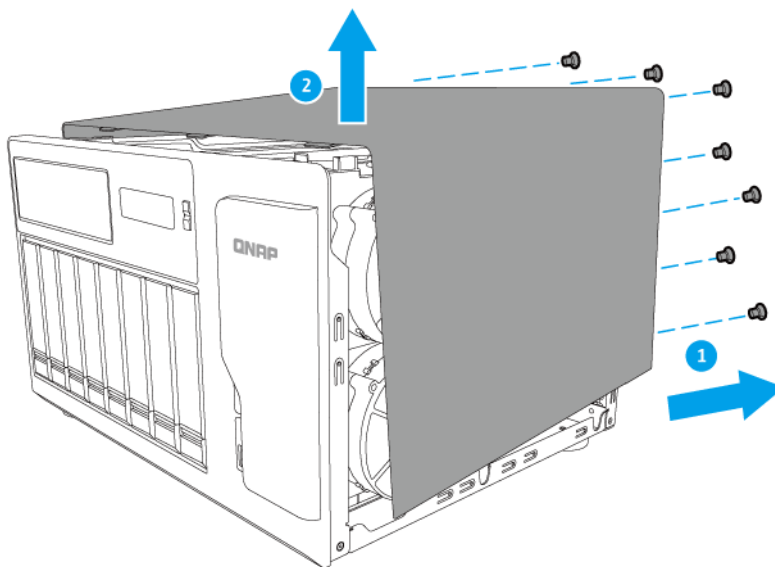
**Sich bewegende Lüfterflügel:** Halten Sie Ihre Hände und andere Körperteile von sich bewegenden Lüfterflügeln fern.



**Andere bewegliche Komponenten:** Halten Sie Ihre Hände und andere Körperteile von anderen beweglichen Komponenten fern.

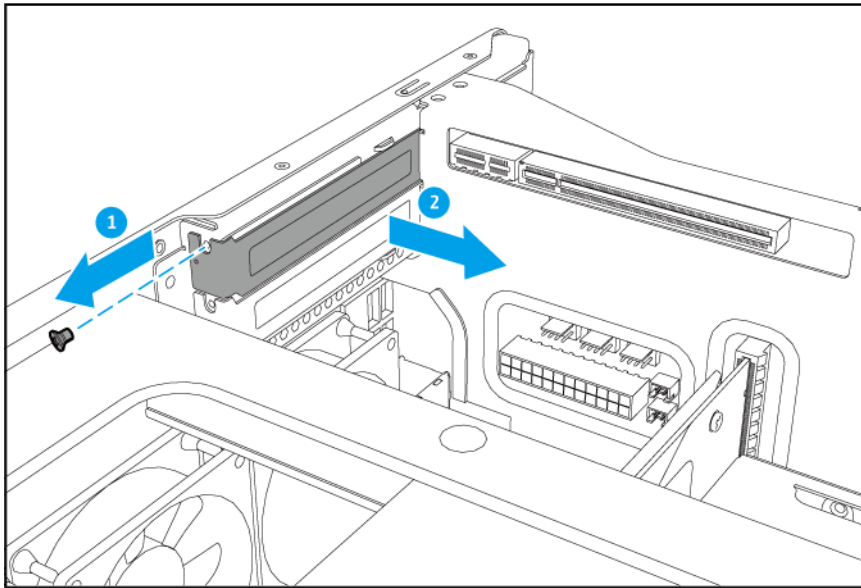
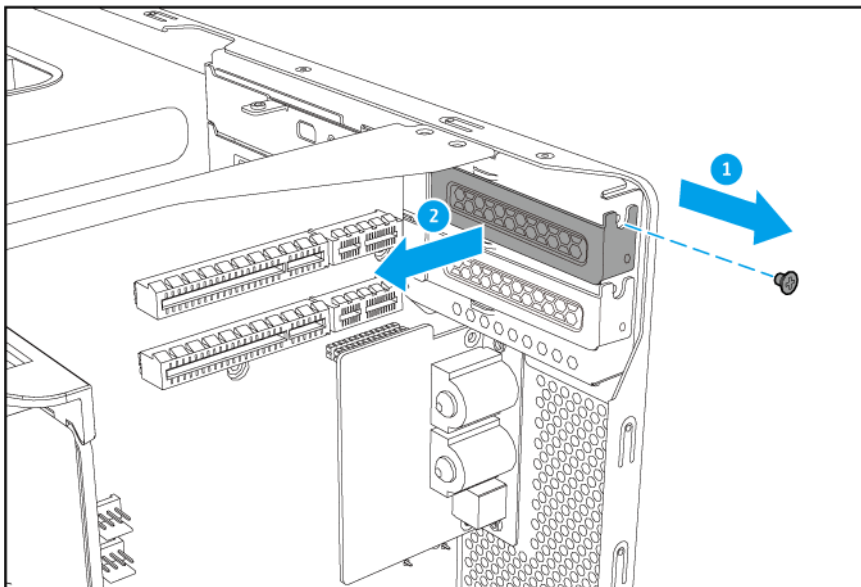
1. Überprüfen Sie auf der QNAP-Webseite, welche Erweiterungskarten und Halterungen von Ihrem Modell unterstützt werden.

- a. Wechseln Sie zu [www.qnap.com/compatibility](http://www.qnap.com/compatibility).
  - b. Klicken Sie auf **Nach NAS suchen**.
  - c. Geben Sie die Anzahl der Einschübe und das Modell Ihres NAS an.
  - d. Unter **Kategorie** wählen Sie **Erweiterungskarte**.
  - e. Suchen Sie die passende Erweiterungskarte in der Liste, und klicken Sie auf das entsprechende **Hinweissymbol**.
2. Schalten Sie das NAS aus.
  3. Trennen Sie das Netzteil von der Steckdose.
  4. Trennen Sie alle Kabel und sonstigen externen Komponenten.
  5. Entfernen Sie die Gehäuseabdeckung.
    - a. Entfernen Sie die Schrauben, mit denen die Abdeckung am Gehäuse befestigt ist.
    - b. Schieben Sie die Gehäuseabdeckung zurück.
    - c. Ziehen Sie die Gehäuseabdeckung hoch, bis sie vollständig vom Gehäuse getrennt ist.



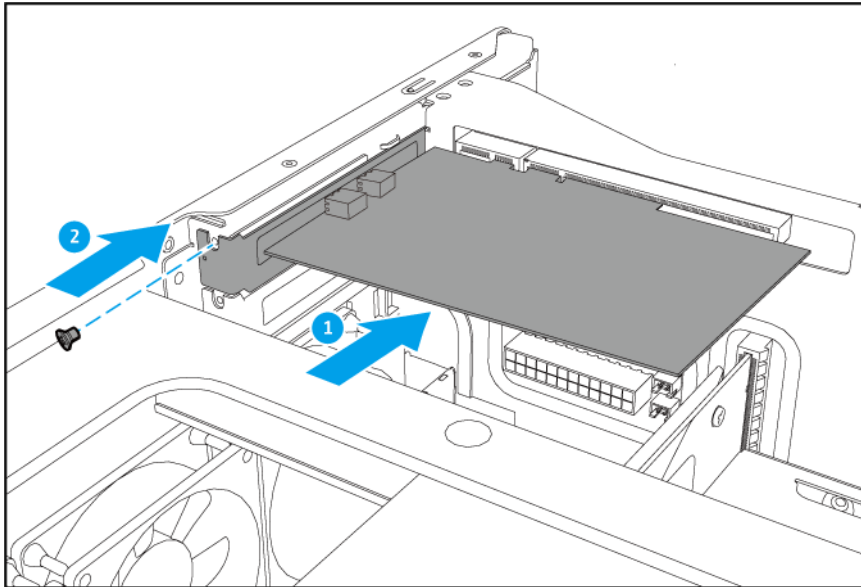
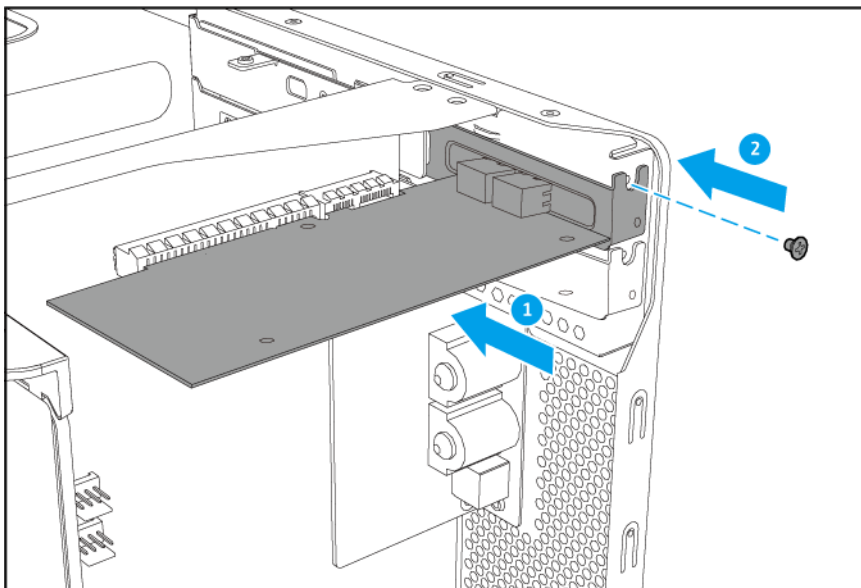
6. Entfernen Sie die PCIe-Abdeckung.
  - a. Entfernen Sie die Schraube von der PCIe-Abdeckung.
  - b. Ziehen Sie die Abdeckung ab.



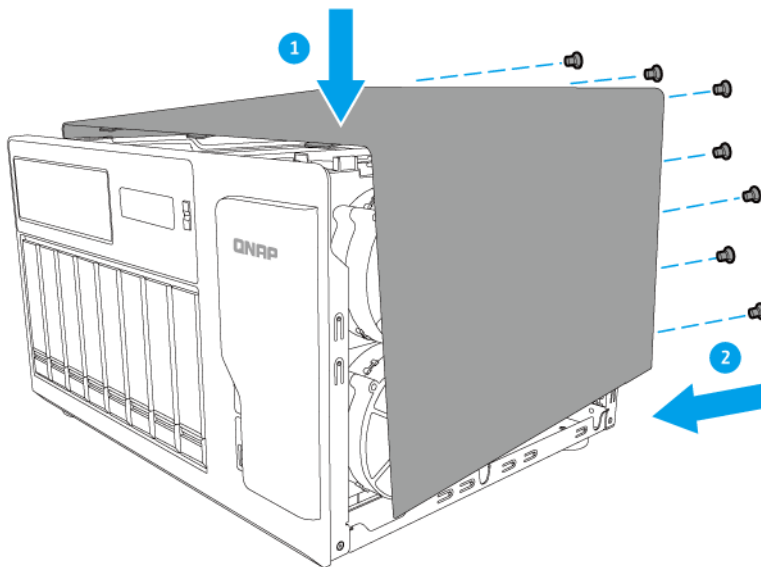
**PCIe 3.0 x8****PCIe 3.0 x4**

7. Optional: Montieren Sie die QNAP-Halterung an der Erweiterungskarte.
  - a. Entfernen Sie alle Schrauben der bestehenden Halterung.
  - b. Ziehen Sie die Halterung vorsichtig von der Karte ab.
  - c. Montieren Sie mit denselben Schrauben die QNAP-Halterung an der Karte.
  - d. Vergewissern Sie sich, dass die Halterung fest sitzt.
8. Installieren Sie die Erweiterungskarte.
  - a. Greifen Sie die Erweiterungskarte an den Rändern an.

- b. Setzen Sie die Karte in den Steckplatz ein.
- c. Schrauben Sie die Schraube fest.

**PCIe 3.0 x8****PCIe 3.0 x4**

9. Bringen Sie die Gehäuseabdeckung wieder an.
  - a. Schieben Sie die Abdeckung nach unten, bis sie mit dem Gehäuse vollständig verbunden ist.
  - b. Schieben Sie die Gehäuseabdeckung nach vorn.
  - c. Schrauben Sie die Schrauben in der Gehäuserückseite ein.



10. Schließen Sie alle Kabel und externen Komponenten wieder an.
11. Schließen Sie das Netzkabel an.
12. Schalten Sie das NAS ein.

## Speichermodule ersetzen

Das NAS verfügt über vier Speichersteckplätze. Je nach Modell können Sie die Speicherkapazität des NAS durch das Aktualisieren eines Moduls oder aller Module erhöhen.

Verwenden Sie ausschließlich QNAP-Module desselben Typs und derselben Kapazität, um Leistung und Stabilität des Systems zu gewährleisten. Sie können QNAP-Speichermodule von autorisierten Händlern erwerben.



### Warnung

- Die folgenden Schritte dürfen nur von qualifiziertem Personal durchgeführt werden. Die Nichtbeachtung der Anweisungen kann schwere Verletzungen oder den Tod zur Folge haben.
- Befolgen Sie die Verfahren zur Vermeidung elektrostatischer Entladung (ESD), um Schäden an Komponenten zu vermeiden.

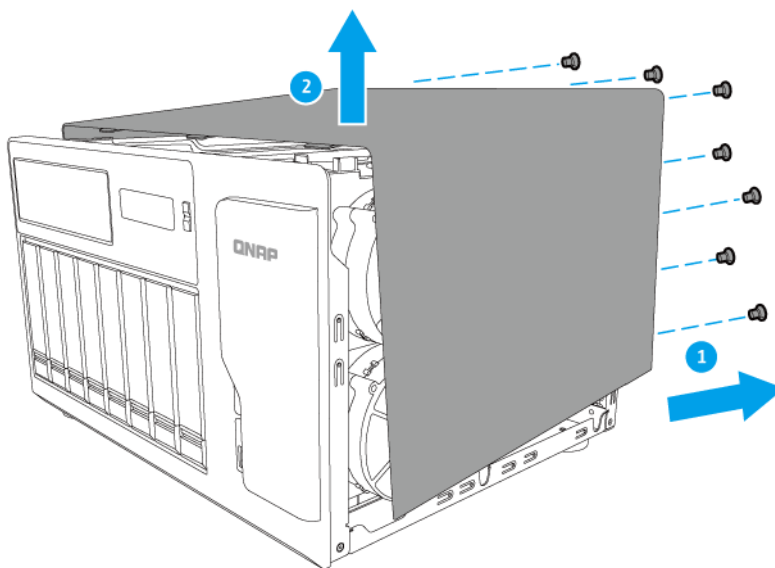


**Sich bewegende Lüfterflügel:** Halten Sie Ihre Hände und andere Körperteile von sich bewegenden Lüfterflügeln fern.

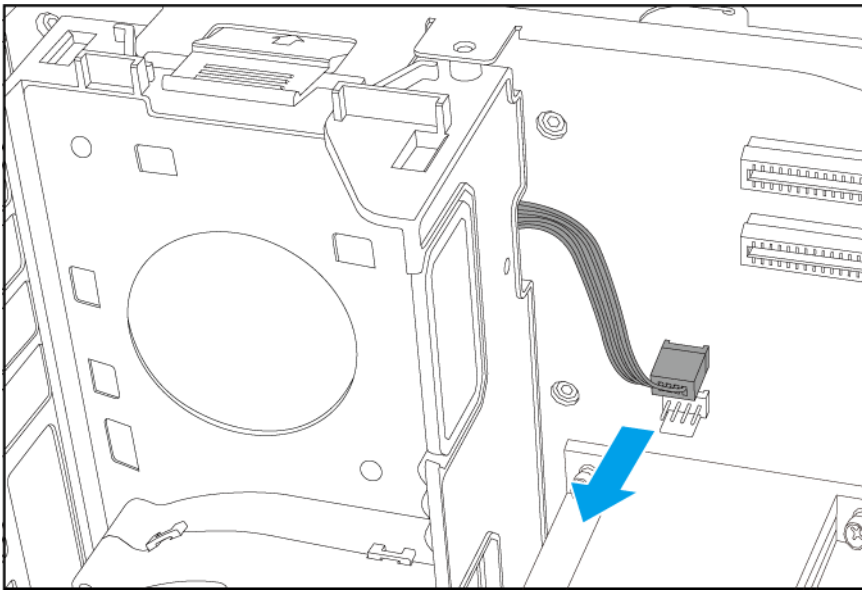


**Andere bewegliche Komponenten:** Halten Sie Ihre Hände und andere Körperteile von anderen beweglichen Komponenten fern.

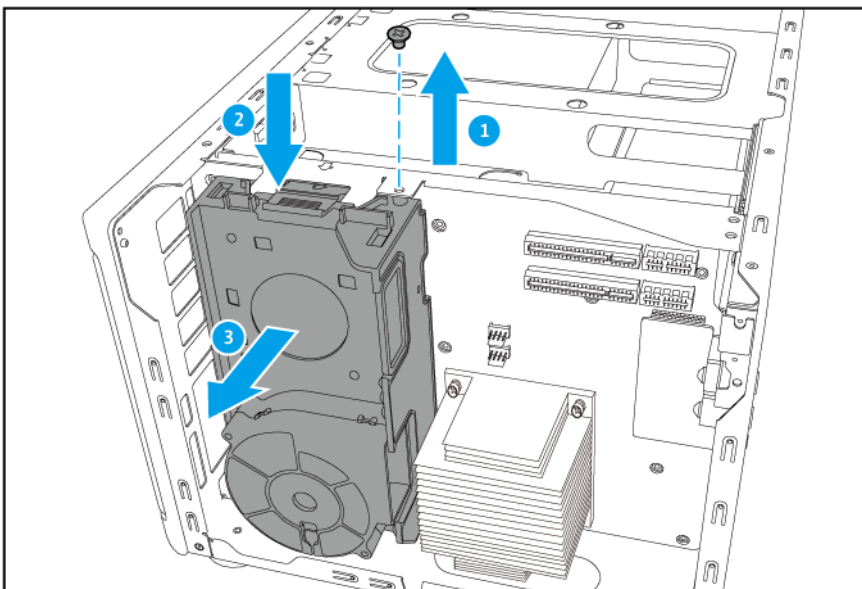
1. Schalten Sie das NAS aus.
2. Trennen Sie das Netzteil von der Steckdose.
3. Stecken Sie alle Kabel und sonstige externe Komponenten ab.
4. Entfernen Sie die Gehäuseabdeckung.
  - a. Entfernen Sie die Schrauben, mit denen die Abdeckung am Gehäuse befestigt ist.
  - b. Schieben Sie die Gehäuseabdeckung zurück.
  - c. Ziehen Sie die Gehäuseabdeckung hoch, bis sie vollständig vom Gehäuse getrennt ist.



5. Entfernen Sie das Lüftermodul.
  - a. Trennen Sie das Lüfterkabel von der Systemplatine.



- b. Entfernen Sie die Schraube, mit der das Lüftermodul am Gehäuse gesichert wird.
- c. Drücken Sie den Clip, und ziehen Sie dann das Lüftermodul weg von der Systemplatine.

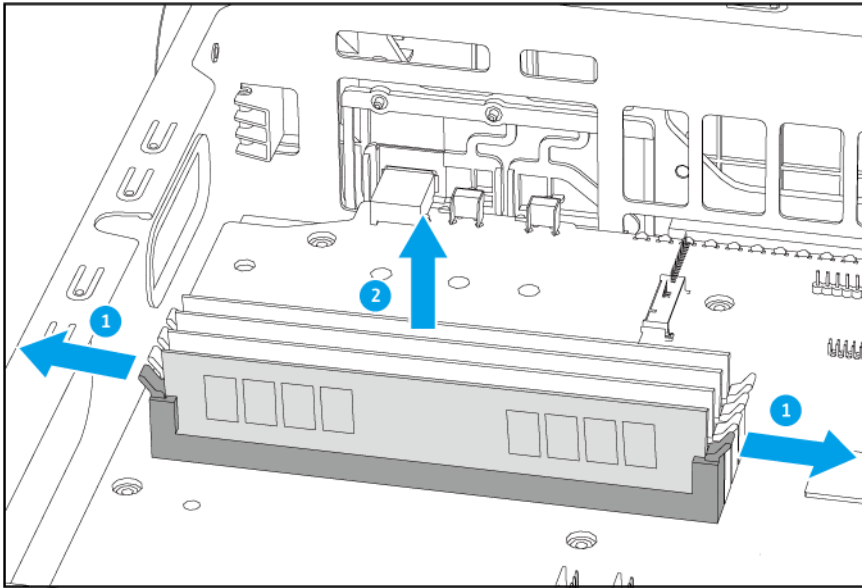


- 6. Entfernen Sie ein vorhandenes Modul.
  - a. Drücken Sie die Halteklammern gleichzeitig nach außen, um das Modul zu entriegeln.
  - b. Greifen Sie das Modul an den Rändern an und ziehen Sie es vorsichtig aus dem Steckplatz heraus.



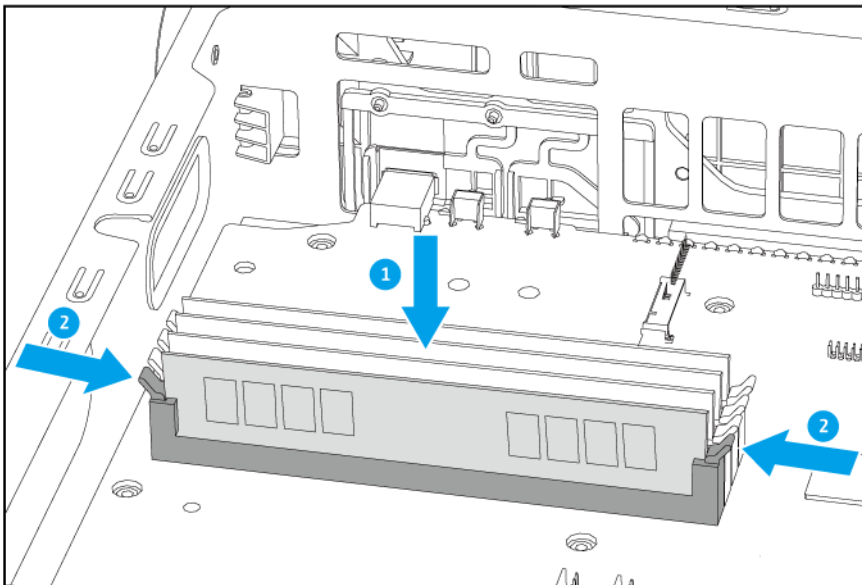
### Warnung

Das Entfernen eines nicht vollständig entriegelten Moduls kann sowohl das Modul wie auch das Motherboard beschädigen.



**7. Setzen Sie ein neues Modul ein.**

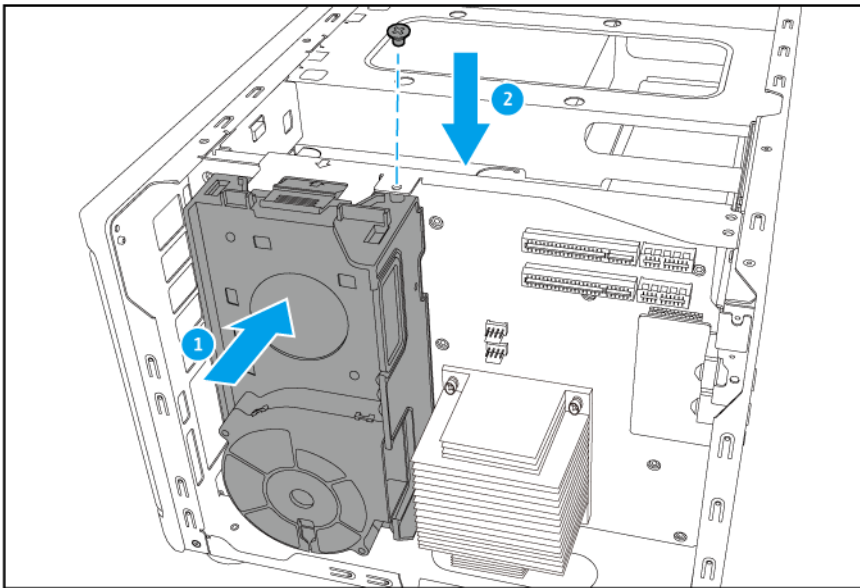
- a. Richten Sie die Einkerbung am Modul an der Erhebung im Steckplatz aus.
- b. Setzen Sie das Modul in den Steckplatz ein.
- c. Vergewissern Sie sich, dass die Metallverbindungen vollständig in den Steckplatz eingeführt sind.



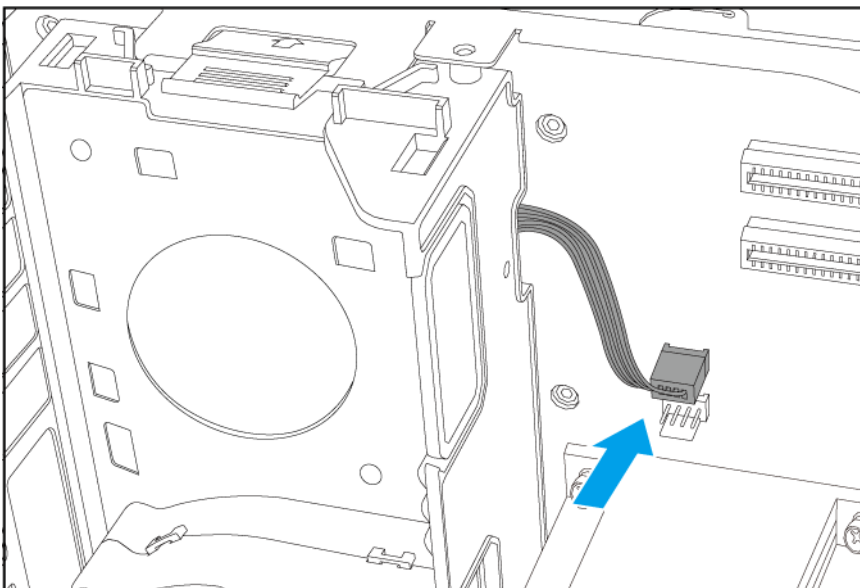
**8. Bringen Sie das Lüftermodul an.**

- a. Richten Sie das vorstehende Teil des Lüftermoduls an der Öffnung des Gehäuses unter dem M.2-SSD-Steckplatz aus.
- b. Drücken Sie das Lüftermodul in Richtung Systemplatine, bis der Clip das Lüftermodul an seiner Position arretiert.

c. Bringen Sie die Schraube an, mit der das Lüftermodul am Gehäuse gesichert wird.

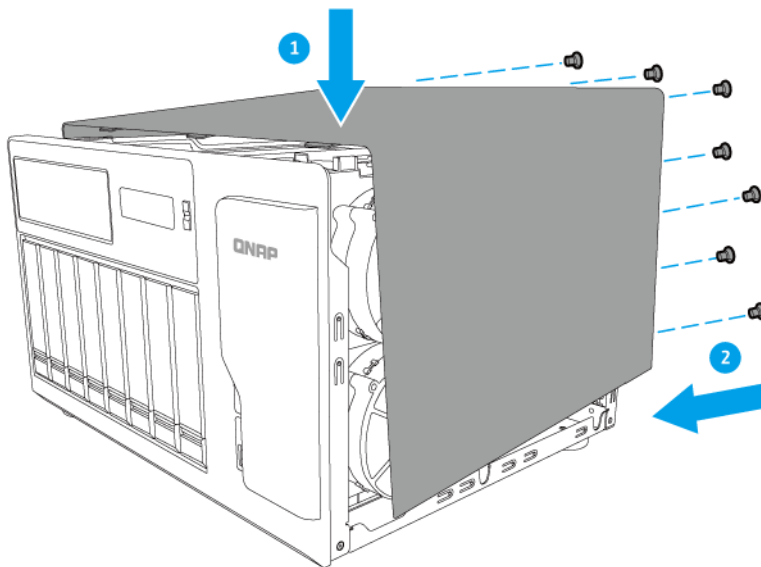


d. Schließen Sie das Lüfterkabel an der Systemplatine an.



9. Bringen Sie die Gehäuseabdeckung wieder an.

- a. Schieben Sie die Abdeckung nach unten, bis sie mit dem Gehäuse vollständig verbunden ist.
- b. Schieben Sie die Gehäuseabdeckung nach vorn.
- c. Schrauben Sie die Schrauben in der Gehäuserückseite ein.



10. Schließen Sie alle Kabel und externen Komponenten wieder an.
11. Schließen Sie das Netzkabel an.
12. Schalten Sie das NAS ein.
13. Vergewissern Sie sich, dass der NAS das Modul erkennt.
  - a. Melden Sie sich als Administrator bei QTS an.
  - b. Gehen Sie zu **Systemsteuerung > System > Systemstatus > Hardware-Informationen**.
  - c. Überprüfen Sie den Wert für **Gesamtspeicher**.

## CPU-Lüfter ersetzen



### Warnung

- 



**Sich bewegende Lüfterflügel:** Halten Sie Ihre Hände und andere Körperteile von sich bewegenden Lüfterflügeln fern.

- 

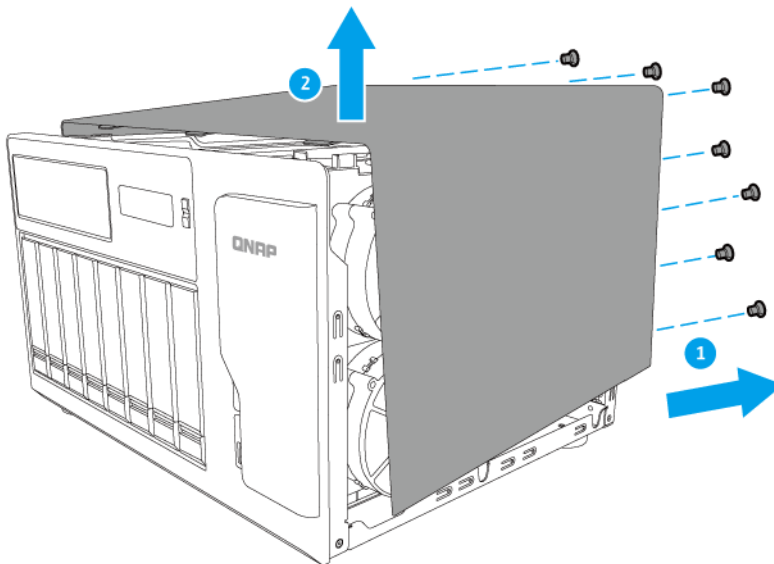


**Andere bewegliche Komponenten:** Halten Sie Ihre Hände und andere Körperteile von anderen beweglichen Komponenten fern.

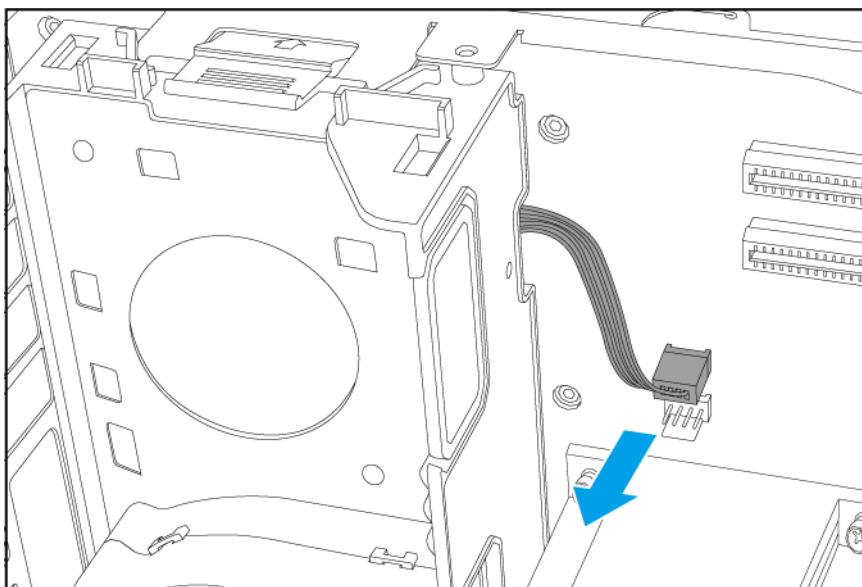
1. Schalten Sie das NAS aus.
2. Trennen Sie das Netzteil von der Steckdose.



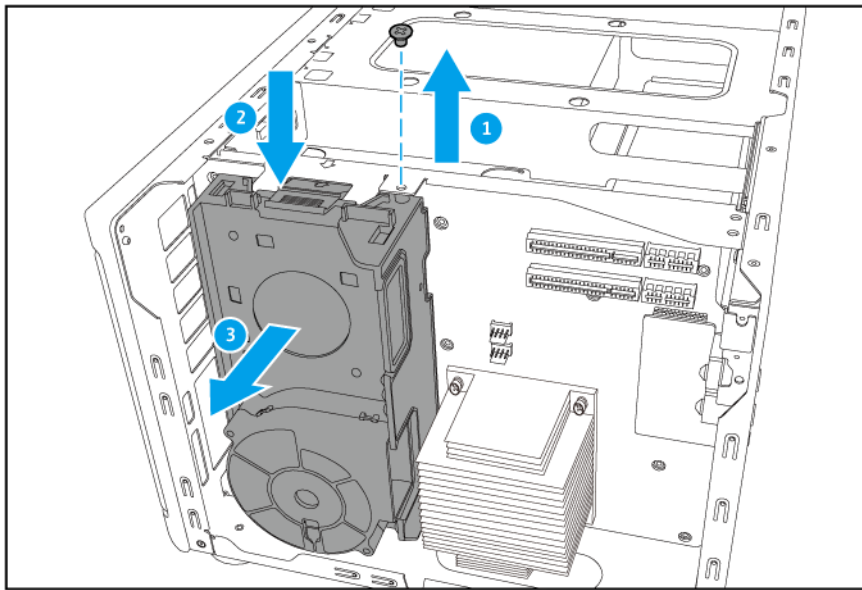
3. Stecken Sie alle Kabel und sonstige externe Komponenten ab.
4. Entfernen Sie die Gehäuseabdeckung.
  - a. Entfernen Sie die Schrauben, mit denen die Abdeckung am Gehäuse befestigt ist.
  - b. Schieben Sie die Gehäuseabdeckung zurück.
  - c. Ziehen Sie die Gehäuseabdeckung hoch, bis sie vollständig vom Gehäuse getrennt ist.



5. Entfernen Sie das Lüftermodul.
  - a. Trennen Sie das Lüfterkabel von der Systemplatine.

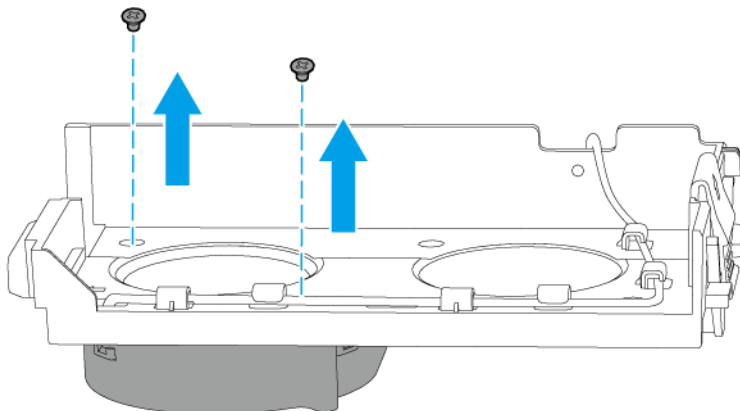


- b. Entfernen Sie die Schraube, mit der das Lüftermodul am Gehäuse gesichert wird.
  - c. Drücken Sie den Clip, und ziehen Sie dann das Lüftermodul weg von der Systemplatine.

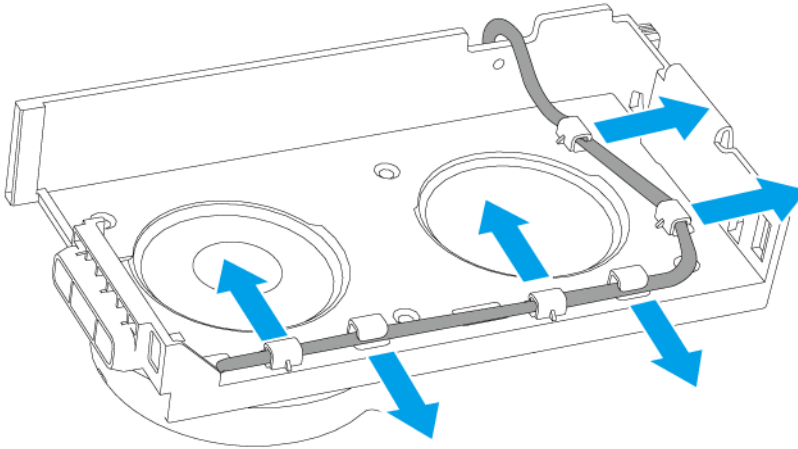


6. Entfernen Sie einen vorhandenen Lüfter.

- a. Entfernen Sie die Schrauben, die den Lüfter am Lüftergehäuse sichern.



- b. Entfernen Sie das Lüfterkabel von den Öffnungen der Kabelclips am Lüftergehäuse.



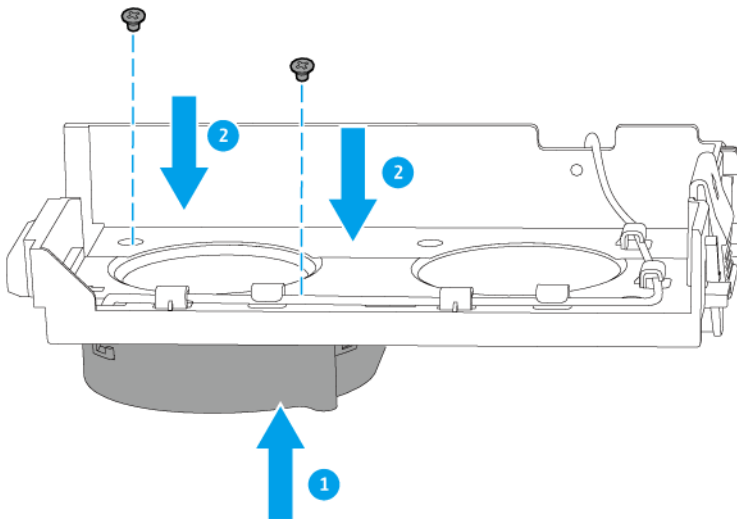
c. Trennen Sie den Lüfter vom Lüftergehäuse.

7. Installieren Sie einen neuen Lüfter an derselben Position.

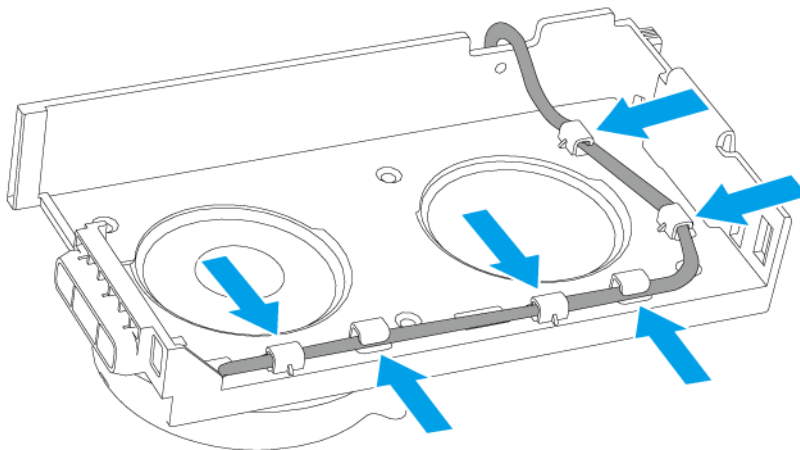
a. Positionieren Sie das Lüftergehäuse so, dass die Kabelclips nach oben zeigen.

b. Richten Sie die Öffnungen am Lüfter an denen am Lüftergehäuse aus.

c. Bringen Sie die Schrauben an, die den Lüfter am Lüftergehäuse sichern.

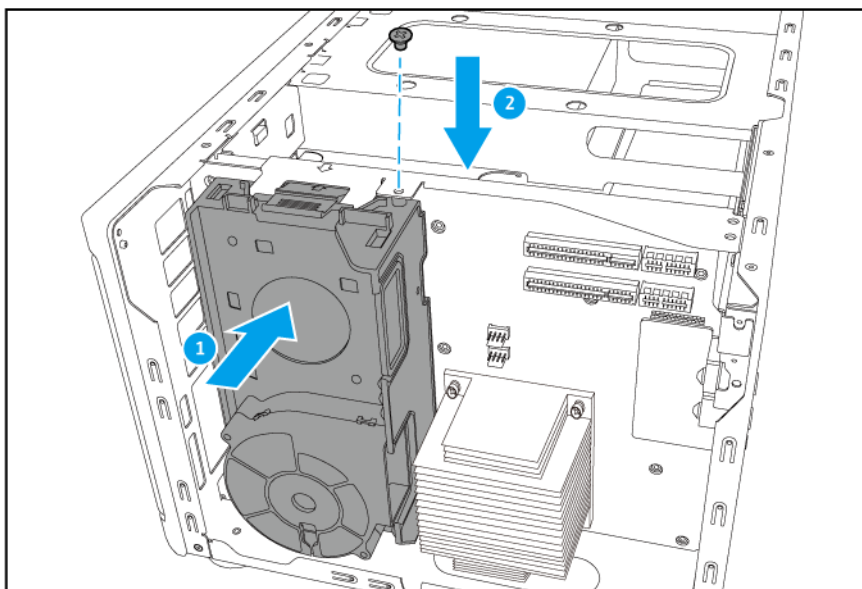


d. Bringen Sie das Lüfterkabel an den Öffnungen der Kabelclips am Lüftergehäuse an.

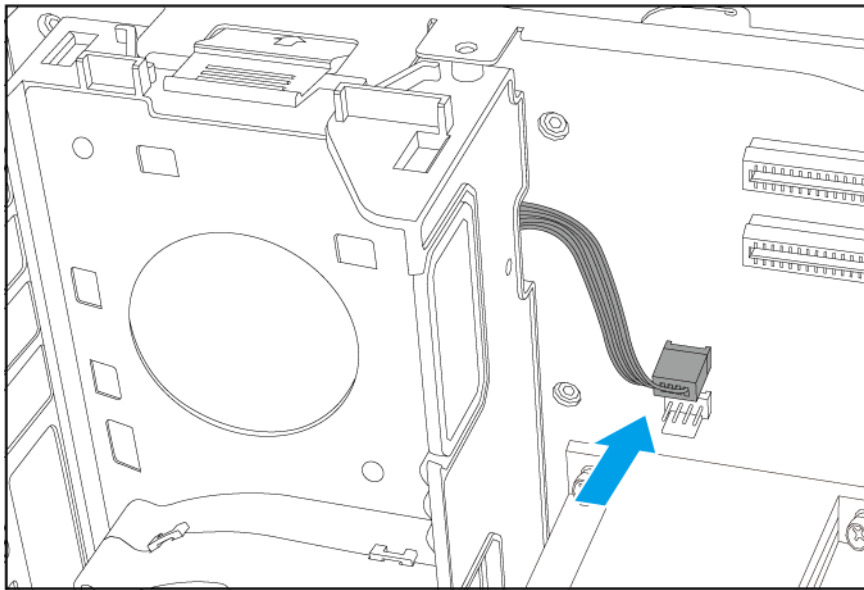


**8. Bringen Sie das Lüftermodul an.**

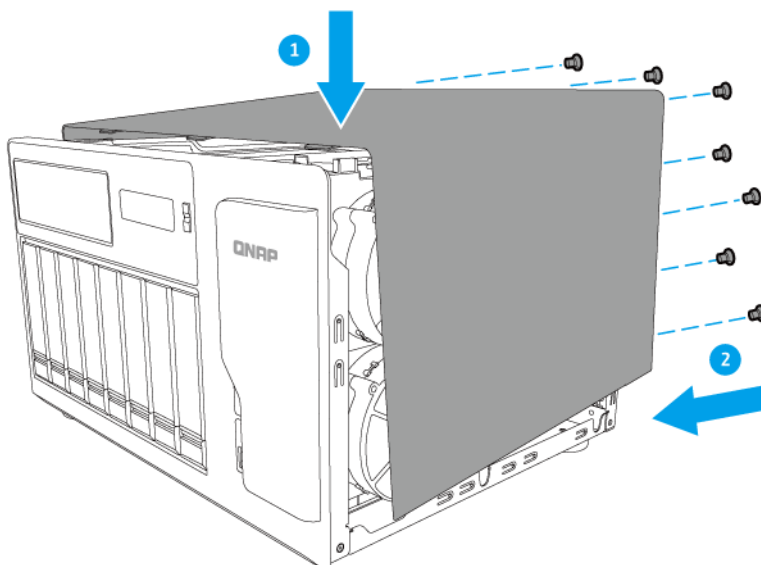
- a. Richten Sie das vorstehende Teil des Lüftermoduls an der Öffnung des Gehäuses unter dem M.2-SSD-Steckplatz aus.
- b. Drücken Sie das Lüftermodul in Richtung Systemplatine, bis der Clip das Lüftermodul an seiner Position arretiert.
- c. Bringen Sie die Schraube an, mit der das Lüftermodul am Gehäuse gesichert wird.



- d. Schließen Sie das Lüfterkabel an der Systemplatine an.



9. Bringen Sie die Gehäuseabdeckung wieder an.
  - a. Schieben Sie die Abdeckung nach unten, bis sie mit dem Gehäuse vollständig verbunden ist.
  - b. Schieben Sie die Gehäuseabdeckung nach vorn.
  - c. Schrauben Sie die Schrauben in der Gehäuserückseite ein.



10. Schließen Sie alle Kabel und externen Komponenten wieder an.
11. Schließen Sie das Netzkabel an.
12. Schalten Sie das NAS ein.

## QTS-Installation

Das TVS-882BR verwendet das QNAP-QTS-Betriebssystem. Sie können QTS auf folgende Weisen installieren.

Methode	Beschreibung	Anforderungen
Installation mittels Qfinder Pro (empfohlen)	<p>Wenn der NAS mit Ihrem lokalen Netzwerk verbunden ist, können Sie wie folgt vorgehen:</p> <ul style="list-style-type: none"> <li>• Lokalisieren Sie den NAS mithilfe von Qfinder Pro.</li> <li>• Befolgen Sie die Schritte der intelligenten Installationsanleitung.</li> </ul> <p>Einzelheiten siehe <a href="#">QTS mittels Qfinder Pro installieren</a>.</p>	<ul style="list-style-type: none"> <li>• Computer</li> <li>• Netzwerkkabel</li> <li>• Qfinder Pro-Installationsprogramm</li> </ul>
Cloud-Installation	<p>Wenn der NAS mit dem Internet verbunden ist, können Sie wie folgt vorgehen:</p> <ul style="list-style-type: none"> <li>• Scannen Sie den QR-Code auf dem NAS.</li> <li>• Melden Sie sich bei Ihrem myQNAPcloud-Konto an.</li> <li>• Verwenden Sie CloudLink für den Fernzugriff auf Ihren NAS.</li> <li>• Befolgen Sie die Schritte der intelligenten Installationsanleitung.</li> </ul> <p>Einzelheiten siehe <a href="#">QTS mittels Cloud-Schlüssel installieren</a>.</p>	<ul style="list-style-type: none"> <li>• Computer oder Mobilgerät</li> <li>• Netzwerkkabel</li> <li>• myQNAPcloud-Konto</li> <li>• CloudKey</li> </ul>
Lokale Installation	<p>Wenn der NAS HDMI-Ausgabe unterstützt, können Sie wie folgt vorgehen:</p> <ul style="list-style-type: none"> <li>• Verbinden Sie den NAS mit der erforderlichen Hardware.</li> <li>• Befolgen Sie die Schritte der intelligenten Installationsanleitung.</li> </ul> <p>Einzelheiten siehe <a href="#">QTS mittels HDMI-Verbindung installieren</a>.</p>	<ul style="list-style-type: none"> <li>• Monitor</li> <li>• HDMI-Kabel</li> <li>• USB-Tastatur oder Fernbedienung (nicht bei allen Modellen verfügbar)</li> </ul>

### QTS mittels Qfinder Pro installieren



#### Warnung

Bei der Installation von QTS werden sämtliche Daten auf den Laufwerken gelöscht. Sichern Sie Ihre Daten, bevor Sie fortfahren.

1. Schalten Sie den NAS ein.

2. Verbinden Sie das NAS mit Ihrem lokalen Netzwerk (LAN).
3. Führen Sie Qfinder Pro auf einem mit diesem LAN verbundenen Computer aus.  
Qfinder Pro können Sie hier herunterladen: <https://www.qnap.com/utilities>.
4. Suchen Sie das NAS in der Liste und doppelklicken Sie auf Namen oder IP-Adresse.  
Die Seite mit dem QTS-Installationsassistenten wird im Standardbrowser geladen.
5. Klicken Sie auf **Intelligente Installationsanleitung starten**.  
Der Bildschirm **NAS-Namen und Administratorkennwort eingeben** wird angezeigt.
6. Geben Sie die folgenden Informationen an.
  - **NAS-Name:** Geben Sie einen Namen mit 1-14 Zeichen Länge an. Der Name kann Groß- und Kleinbuchstaben (A-Z, a-z), Ziffern (0-9) und Bindestriche (-) enthalten, darf jedoch nicht mit einem Bindestrich enden.
  - **Kennwort:** Geben Sie ein Kennwort mit 1-64 Zeichen Länge an. Das Kennwort kann jedes beliebige ASCII-Zeichen enthalten.
7. Klicken Sie auf **Weiter**.  
Der Bildschirm **Datum und Uhrzeit einstellen** wird angezeigt.
8. Stellen Sie Zeitzone, Datum und Uhrzeit ein.



#### Tipp

QNAP empfiehlt, eine Verbindung mit einem NTP-Server herzustellen, um sicherzustellen, dass der NAS dem UTC-Standard (Koordinierte Weltzeit) folgt.

9. Klicken Sie auf **Weiter**.  
Der Bildschirm **Netzwerkeinstellungen konfigurieren** wird angezeigt.
10. Wählen Sie **IP-Adresse automatisch beziehen (DHCP)**.
11. Klicken Sie auf **Weiter**.  
Der Bildschirm **Plattformübergreifender Dateitransferservice** wird angezeigt.
12. Wählen Sie die Geräte, mit denen Sie auf Freigabeordner auf dem NAS zugreifen möchten.
13. Klicken Sie auf **Weiter**.  
Der Bildschirm **Datenträgerkonfiguration wählen** wird angezeigt.
14. Wählen Sie **Datenträger später konfigurieren**.  
Einzelheiten zum Konfigurieren von Datenträgern finden Sie im Abschnitt „Speichermanager“ des QTS-Benutzerhandbuchs.
15. Klicken Sie auf **Weiter**.  
Der Bildschirm **Multimediafunktionen aktivieren** wird angezeigt.
16. Wählen Sie **Nein**.  
Wenn Sie Multimediafunktionen aktivieren, können Sie nach der Konfiguration der Datenträger im Speichermanager Multimedia-Anwendungen installieren.  
Einzelheiten zum Aktivieren der Multimediafunktionen in QTS finden Sie im Bereich „Systemadministration“ des QTS-Benutzerhandbuchs.
17. Klicken Sie auf **Weiter**.  
Der **Übersichtsbildschirm** wird angezeigt.
18. Überprüfen Sie die Einstellungen.

19. Klicken Sie auf **Übernehmen**.  
Eine Bestätigungsmeldung wird angezeigt.



**Warnung**

Wenn Sie auf **Bestätigen** klicken, werden alle Daten auf dem Laufwerk gelöscht und danach QTS installiert.

20. Klicken Sie auf **Bestätigen**.  
QTS wurde installiert.

## QTS mittels Cloud-Schlüssel installieren



**Warnung**

Bei der Installation von QTS werden sämtliche Daten auf den Laufwerken gelöscht. Sichern Sie Ihre Daten, bevor Sie fortfahren.

1. Schalten Sie den NAS ein.
2. Verbinden Sie den NAS mit dem Internet.
3. Rufen Sie über eine der folgenden Methoden die QNAP Cloud-Installationswebseite auf:
  - Gehen Sie auf Ihrem Computer zu <http://install.qnap.com/>.
  - Scannen Sie den QR-Code auf dem NAS mit einem Mobilgerät.
4. Geben Sie den Cloud-Schlüssel auf dem NAS an.
5. Melden Sie sich bei myQNAPcloud an oder erstellen Sie ein Konto.
6. Legen Sie den myQNAPcloud-Namen für den NAS fest.  
Der myQNAPcloud-Name wird beim Fernzugriff auf den NAS verwendet.
7. Optional: Wählen Sie **CloudLink**.  
CloudLink ermöglicht Ihnen Fernzugriff auf den NAS, ohne dass Sie Portweiterleitung auf Ihrem Router konfigurieren müssen. Um remote auf den NAS zuzugreifen, melden Sie sich bei QTS an oder nutzen Sie mobile Apps.  
Sie können auch die CloudLink-App auf dem NAS installieren und so CloudLink aktivieren.
8. Klicken Sie auf **Weiter**.  
Die **Intelligente Installationsanleitung** wird angezeigt.
9. Klicken Sie auf **Intelligente Installationsanleitung starten**.  
Der Bildschirm **NAS-Namen und Administrator Kennwort eingeben** wird angezeigt.
10. Geben Sie die folgenden Informationen an.
  - **NAS-Name:** Geben Sie einen Namen mit 1-14 Zeichen Länge an. Der Name kann Groß- und Kleinbuchstaben (A-Z, a-z), Ziffern (0-9) und Bindestriche (-) enthalten, darf jedoch nicht mit einem Bindestrich enden.
  - **Kennwort:** Geben Sie ein Kennwort mit 1-64 Zeichen Länge an. Das Kennwort kann jedes beliebige ASCII-Zeichen enthalten.
11. Klicken Sie auf **Weiter**.  
Der Bildschirm **Datum und Uhrzeit einstellen** wird angezeigt.
12. Stellen Sie Zeitzone, Datum und Uhrzeit ein.



**Tip**

QNAP empfiehlt, eine Verbindung mit einem NTP-Server herzustellen, um sicherzustellen, dass der NAS dem UTC-Standard (Koordinierte Weltzeit) folgt.

13. Klicken Sie auf **Weiter**.  
Der Bildschirm **Netzwerkeinstellungen konfigurieren** wird angezeigt.
14. Wählen Sie **IP-Adresse automatisch beziehen (DHCP)**.
15. Klicken Sie auf **Weiter**.  
Der Bildschirm **Plattformübergreifender Dateitransferservice** wird angezeigt.
16. Wählen Sie die Geräte, mit denen Sie auf Freigabeordner auf dem NAS zugreifen möchten.
17. Klicken Sie auf **Weiter**.  
Der Bildschirm **Datenträgerkonfiguration wählen** wird angezeigt.
18. Wählen Sie **Datenträger später konfigurieren**.  
Einzelheiten zum Konfigurieren von Datenträgern finden Sie im Abschnitt „Speichermanager“ des QTS-Benutzerhandbuchs.
19. Klicken Sie auf **Weiter**.  
Der Bildschirm **Multimediafunktionen aktivieren** wird angezeigt.
20. Wählen Sie **Nein**.  
Wenn Sie Multimediafunktionen aktivieren, können Sie nach der Konfiguration der Datenträger im Speichermanager Multimedia-Anwendungen installieren.  
Einzelheiten zum Aktivieren der Multimediafunktionen in QTS finden Sie im Bereich „Systemadministration“ des QTS-Benutzerhandbuchs.
21. Klicken Sie auf **Weiter**.  
Der **Übersichtsbildschirm** wird angezeigt.
22. Überprüfen Sie die Einstellungen.
23. Klicken Sie auf **Übernehmen**.  
Eine Bestätigungsmeldung wird angezeigt.

**Warnung**

Wenn Sie auf **Bestätigen** klicken, werden alle Daten auf dem Laufwerk gelöscht und danach QTS installiert.

24. Klicken Sie auf **Bestätigen**.  
QTS wurde installiert.

**QTS mittels HDMI-Verbindung installieren****Warnung**

Bei der Installation von QTS werden sämtliche Daten auf den Laufwerken gelöscht. Sichern Sie Ihre Daten, bevor Sie fortfahren.

1. Verbinden Sie einen HDMI-Monitor mit dem NAS.
2. Schließen Sie eine USB-Tastatur am NAS an oder bereiten Sie die QNAP IR-Fernbedienung vor (nicht bei allen Modellen verfügbar).
3. Schalten Sie den NAS ein.  
Der **Willkommensbildschirm** der intelligenten Installationsanleitung wird angezeigt.

4. Wählen Sie **Intelligente Installationsanleitung starten**.  
Der Bildschirm **Multimediafunktionen aktivieren** wird angezeigt.
5. Wählen Sie **Nein, diesen Vorgang überspringen**.  
Wenn Sie Multimediafunktionen aktivieren, können Sie nach der Konfiguration der Datenträger im Speichermanager Multimedia-Anwendungen installieren.  
Einzelheiten zum Aktivieren der Multimediafunktionen in QTS finden Sie im Bereich „Systemadministration“ des QTS-Benutzerhandbuchs.  
Der Bildschirm **Datenträgerkonfiguration wählen** wird angezeigt.
6. Wählen Sie **Später konfigurieren**.  
Einzelheiten zum Konfigurieren von Datenträgern finden Sie im Abschnitt „Speichermanager“ des QTS-Benutzerhandbuchs.  
Der erste **Übersichtsbildschirm** wird angezeigt.
7. Überprüfen Sie die Einstellungen.
8. Klicken Sie auf **Weiter**.  
Der zweite **Übersichtsbildschirm** wird angezeigt.
9. Überprüfen Sie die Einstellungen.
10. Klicken Sie auf **Weiter**.  
Der **Bestätigungsbildschirm** wird angezeigt.

**Warnung**


Wenn Sie auf **Bestätigen** klicken, werden alle Daten auf dem Laufwerk gelöscht und danach QTS installiert.

11. Klicken Sie auf **Weiter**.  
QTS wurde installiert.

## 4. Grundlegende Bedienung

Dieses Kapitel beschreibt den grundlegenden Betrieb des NAS.

### Netzschalter

Aktion	Benutzeraktion	Ergebnis
Einschalten	Taste einmal drücken.	NAS wird eingeschaltet.
Ausschalten	Taste 1,5 Sekunden lang gedrückt halten.	NAS wird ausgeschaltet.
Ausschalten erzwingen	Taste 5 Sekunden lang gedrückt halten.	NAS wird heruntergefahren.   <b>Wichtig</b> Verwenden Sie diese Methode nur, wenn der NAS nicht mehr reagiert.

### Reset-Taste

Aktion	Benutzeraktion	Ergebnis
Grundlegende Systemrücksetzung	Taste 3 Sekunden lang gedrückt halten.	Folgende Einstellungen werden auf die Standardwerte zurückgesetzt: <ul style="list-style-type: none"> <li>• Systemadministratorkennwort: admin</li> <li>• TCP/IP-Konfiguration: <ul style="list-style-type: none"> <li>• IP-Adresseinstellungen automatisch über DHCP beziehen</li> <li>• Jumbo Frames deaktivieren</li> <li>• Wenn die Portbündelung aktiviert ist (nur Multi-LAN-Modelle), wird der Portbündelungsmodus auf „Aktive Sicherung (Ausfallschutz)“ zurückgesetzt.</li> </ul> </li> <li>• Systemport: 8080 (Systemserviceport)</li> <li>• Sicherheitsstufe: Niedrig (alle Verbindungen erlauben)</li> <li>• LCD-Anzeigekennwort: (leer)</li> <li>• VLAN: Deaktiviert</li> </ul>
Erweiterte Systemrücksetzung	Taste 10 Sekunden lang gedrückt halten.	Die werkseitigen Standardeinstellungen werden wiederhergestellt. <ul style="list-style-type: none"> <li>• Um alte Daten nach einer erweiterten Systemrücksetzung abzurufen, stellen Sie die frühere Ordnerstruktur auf dem NAS wieder her.</li> </ul>

## Taste für USB-Kopie mit einem Tastendruck

Mit der Taste für USB-Kopie mit einem Tastendruck können Sie gesicherte Daten von einem externen USB-Gerät zum NAS oder umgekehrt kopieren.

Diese Funktion unterstützt inkrementelle Sicherung. Der NAS kopiert ausschließlich jene Dateien, die nach der letzten Sicherung geändert oder hinzugefügt wurden.

Einzelheiten zur Konfiguration der USB-Kopie mit einem Tastendruck finden Sie im QTS-Benutzerhandbuch.

## LCD-Anzeige

Über die LCD-Anzeige können Sie die folgenden Aktionen durchführen:

- NAS neu starten und ausschalten
- LCD-Anzeigekeywort konfigurieren oder ändern
- Netzwerkeinstellungen anzeigen und konfigurieren
- Informationen zu System, physischen Datenträgern und Volumes anzeigen

## TCP/IP-Einstellungen anzeigen

Für jeden Netzwerkadapter auf dem NAS können Sie die folgenden Einstellungen anzeigen:

- IP-Adresse
  - Subnetzmaske
  - Standard-Gateway
  - Primärer DNS
  - Sekundärer DNS
1. Drücken Sie **Enter (Eingabe)** oder **Select (Auswahl)**.  
Auf der Anzeige werden NAS-Name und QTS-Version angezeigt.
  2. Drücken und halten Sie **Enter (Eingabe)** für 2 Sekunden.  
Auf der Anzeige wird `Main Menu 1. TCP/IP` (Hauptmenü 1. TCP/IP) angezeigt.
  3. Drücken und halten Sie die **Enter (Eingabe)**-Taste.  
Auf der Anzeige wird die IP-Adresse des ersten Netzwerkadapters angezeigt.
  4. Drücken und halten Sie **Select (Auswahl)**, um den nächsten TCP/IP-Bildschirm anzuzeigen.
  5. Optional: Wiederholen Sie Schritt 4 je nach Bedarf.

## TCP/IP-Einstellungen konfigurieren

Für jeden Netzwerkadapter auf dem NAS können Sie die folgenden Einstellungen konfigurieren:

- IP-Adresse
- Subnetzmaske
- Standard-Gateway

- Primärer DNS
  - Sekundärer DNS
1. Drücken Sie **Enter (Eingabe)** oder **Select (Auswahl)**.  
Auf der Anzeige werden NAS-Name und QTS-Version angezeigt.
  2. Drücken und halten Sie **Enter (Eingabe)** für 2 Sekunden.  
Auf der Anzeige wird `Main Menu 1. TCP/IP` (Hauptmenü 1. TCP/IP) angezeigt.
  3. Drücken und halten Sie die **Enter (Eingabe)**-Taste.  
Auf der Anzeige wird die IP-Adresse des ersten Netzwerkadapters angezeigt.
  4. Drücken Sie wiederholt die **Select (Auswahl)**-Taste, bis auf der Anzeige `Enter Network Settings` (Netzwerkeinstellungen aufrufen) angezeigt wird.
  5. Drücken und halten Sie die **Enter (Eingabe)**-Taste.  
Auf der Anzeige werden konfigurierbare Netzwerkeinstellungen angezeigt.
  6. Drücken Sie **Select (Auswahl)** und **Enter (Eingabe)**, um die Einstellungen zu konfigurieren.

Taste	Nutzung
<b>Enter (Eingabe)</b>	<ul style="list-style-type: none"> <li>• Konfigurationsbildschirm anzeigen.</li> <li>• Zum nächsten Element in einem Konfigurationsbildschirm wechseln.</li> </ul>
<b>Select (Auswahl)</b>	<ul style="list-style-type: none"> <li>• Zum nächsten Element in einem Menü wechseln.</li> <li>• Einen Wert in einem Konfigurationsbildschirm ändern.</li> </ul>

## Datenträgerinformationen anzeigen

Auf der LCD-Anzeige können Temperatur und Kapazität aller im NAS installierten Datenträger angezeigt werden. So rufen Sie Datenträgerinformationen auf:

1. Drücken Sie **Enter (Eingabe)** oder **Select (Auswahl)**, um den Bildschirm zu wechseln.  
Auf der Anzeige werden NAS-Name und QTS-Version angezeigt.
2. Drücken und halten Sie die **Enter (Eingabe)**-Taste für 2 Sekunden, um das `Main Menu` (Hauptmenü) aufzurufen.  
Auf der Anzeige wird `Main Menu 1. TCP/IP` (Hauptmenü 1. TCP/IP) angezeigt.
3. Drücken und halten Sie die **Enter (Eingabe)**-Taste wiederholt, bis `Main Menu 2. Physical disk` (Hauptmenü 2. Physischer Datenträger) angezeigt wird.
4. Drücken und halten Sie die **Enter (Eingabe)**-Taste. Auf der Anzeige werden Temperatur und Kapazität des Datenträgers in Steckplatz 1 angezeigt.
5. Drücken und halten Sie die **Select (Auswahl)**-Taste, um Informationen zum nächsten Datenträger anzuzeigen. Auf der Anzeige werden Temperatur und Kapazität des nächsten Datenträgers angezeigt.
6. Optional: Wiederholen Sie Schritt 5 je nach Bedarf.

## Volume-Informationen anzeigen

Auf der LCD-Anzeige werden Name und Kapazität jedes Volumes angezeigt.

1. Drücken Sie **Enter (Eingabe)** oder **Select (Auswahl)**.  
Auf der Anzeige werden NAS-Name und QTS-Version angezeigt.
2. Drücken und halten Sie **Enter (Eingabe)** für 2 Sekunden.  
Auf der Anzeige wird `Main Menu 1. TCP/IP` (Hauptmenü 1. TCP/IP) angezeigt.
3. Drücken Sie wiederholt die **Enter (Eingabe)**-Taste, bis auf der Anzeige `Main Menu 3. Volume` (Hauptmenü 3. Volume) angezeigt wird.
4. Drücken und halten Sie die **Enter (Eingabe)**-Taste.  
Auf der Anzeige werden Name und Kapazität des ersten Volumes angezeigt.
5. Drücken und halten Sie die **Select (Auswahl)**-Taste.  
Auf der Anzeige werden Name und Kapazität des nächsten Volumes angezeigt.
6. Optional: Wiederholen Sie Schritt 5 je nach Bedarf.

## Systeminformationen anzeigen

Auf der LCD-Anzeige können CPU-Temperatur, Systemtemperatur und Systemlüfterdrehzahl angezeigt werden.

1. Drücken Sie **Enter (Eingabe)** oder **Select (Auswahl)**.  
Auf der Anzeige werden NAS-Name und QTS-Version angezeigt.
2. Drücken und halten Sie **Enter (Eingabe)** für 2 Sekunden.  
Auf der Anzeige wird `Main Menu 1. TCP/IP` (Hauptmenü 1. TCP/IP) angezeigt.
3. Drücken Sie wiederholt die **Enter (Eingabe)**-Taste, bis auf der Anzeige `Main Menu 4. System` (Hauptmenü 4. System) angezeigt wird.
4. Drücken und halten Sie die **Enter (Eingabe)**-Taste.  
Auf der Anzeige werden CPU- und Systemtemperatur angezeigt.
5. Drücken und halten Sie die **Select (Auswahl)**-Taste.  
Auf der Anzeige wird die Systemlüfterdrehzahl angezeigt.

## NAS ausschalten

1. Drücken Sie **Enter (Eingabe)** oder **Select (Auswahl)**.  
Auf der Anzeige werden NAS-Name und QTS-Version angezeigt.
2. Drücken und halten Sie **Enter (Eingabe)** für 2 Sekunden.  
Auf der Anzeige wird `Main Menu 1. TCP/IP` (Hauptmenü 1. TCP/IP) angezeigt.
3. Drücken Sie wiederholt die **Enter (Eingabe)**-Taste, bis auf der Anzeige `Main Menu 5. Shut down` (Hauptmenü 5. Herunterfahren) angezeigt wird.
4. Drücken und halten Sie die **Enter (Eingabe)**-Taste.  
NAS wird ausgeschaltet.

## NAS neu starten

1. Drücken Sie **Enter (Eingabe)** oder **Select (Auswahl)**.  
Auf der Anzeige werden NAS-Name und QTS-Version angezeigt.
2. Drücken und halten Sie **Enter (Eingabe)** für 2 Sekunden.  
Auf der Anzeige wird `Main Menu 1. TCP/IP` (Hauptmenü 1. TCP/IP) angezeigt.

3. Drücken Sie wiederholt die **Enter (Eingabe)**-Taste, bis auf der Anzeige `Main Menu 6. Reboot` (Hauptmenü 6. Neustart) angezeigt wird.
4. Drücken und halten Sie die **Enter (Eingabe)**-Taste.  
NAS wird neu gestartet.

## Das LCD-Kennwort ändern

Die LCD-Anzeige kann mit einem Kennwort vor unbefugtem Zugriff geschützt werden. So rufen Sie den Bildschirm zur Kennwortänderung auf:

1. Drücken Sie **Enter (Eingabe)** oder **Select (Auswahl)**, um den Bildschirm zu wechseln.  
Auf der Anzeige werden `NAS-Name` und `QTS-Version` angezeigt.
2. Drücken und halten Sie die **Enter (Eingabe)**-Taste für 2 Sekunden, um das **Main Menu (Hauptmenü)** aufzurufen.  
Auf der Anzeige wird `Main Menu 1. TCP/IP` (Hauptmenü 1. TCP/IP) angezeigt.
3. Drücken und halten Sie die **Enter (Eingabe)**-Taste wiederholt, bis `Main Menu 7. Password` (Hauptmenü 7. Kennwort) angezeigt wird.
4. Drücken und halten Sie die **Enter (Eingabe)**-Taste. Der Bildschirm zur `Change Password` (Kennwortänderung) wird angezeigt.
5. Wählen sie **Yes (Ja)** durch Drücken und Halten der **Enter (Eingabe)**-Taste. Der Bildschirm `New Password` (Neues Kennwort) wird angezeigt.
6. Legen Sie mittels der **Select (Auswahl)**- und **Enter (Eingabe)**-Tasten ein neues Kennwort fest.
  - Geben Sie ein Kennwort mit 1-8 Zeichen Länge an. Das Kennwort darf ausschließlich Ziffern (0-9) enthalten.
  - Um den Kennwortschutz zu entfernen, legen Sie ein leeres Kennwort als neues Kennwort fest.

Taste	Nutzung
<b>Enter (Eingabe)</b>	Zum nächsten Element im Bildschirm <code>New Password</code> (Neues Kennwort) wechseln.
<b>Select (Auswahl)</b>	Ziffern in den Bildschirmen <code>New Password</code> (Neues Kennwort) und <code>Verify Password</code> (Kennwort verifizieren) ändern.

7. Drücken Sie nach Festlegen des Kennworts die **Enter (Eingabe)**-Taste.

## LCD-Fehlermeldungen

Systemmeldung	Beschreibung
Sys. Fan Failed (Sys. Lüfterfehler)	Der Systemlüfter ist ausgefallen.
Sys. Overheat (Sys. überhitzt)	Das System ist überhitzt.
HDD Overheat (Festplatte überhitzt)	Die Festplatte ist überhitzt.
CPU Overheat (CPU überhitzt)	Die CPU ist überhitzt.
Network Lost (Netzwerktrennung)	LAN 1, LAN 2, LAN3 und LAN 4 wurden im Ausfallschutz getrennt oder befinden sich im Lastausgleichsmodus.
LAN1 Lost (LAN1 getrennt)	Die LAN 1-Verbindung wurde getrennt.

Systemmeldung	Beschreibung
LAN2 Lost (LAN2 getrennt)	Die LAN 2-Verbindung wurde getrennt.
LAN3 Lost (LAN3 getrennt)	Die LAN 3-Verbindung wurde getrennt.
LAN4 Lost (LAN4 getrennt)	Die LAN 4-Verbindung wurde getrennt.
HDD Failure (Festplattenfehler)	Die Festplatte ist ausgefallen.
Vol1 Full (Vol1 voll)	Das Volume ist voll.
HDD Ejected (Festplatte ausgeworfen)	Die Festplatte wurde ausgeworfen.
Vol1 Degraded (Vol1 herabgesetzt)	Das Volume befindet sich im herabgesetzten Modus.
Vol1 Unmounted (Vol1 ausgeworfen)	Das Volume wurde ausgeworfen.
Vol1 Nonactivate (Vol1 inaktiv)	Das Volume ist nicht aktiviert.

## LEDs

Wenn das NAS eingeschaltet ist, zeigen die LEDs den Systemstatus und weitere Informationen an. Die folgenden LED-Informationen werden nur angezeigt, wenn das Laufwerk richtig installiert wurde und das NAS mit dem Netzwerk verbunden ist.

Für Einzelheiten dazu, wo am Gerät sich die LEDs befinden, siehe [Komponenten](#).



LED	Status	Beschreibung
Systemstatus	Blinkt abwechselnd alle 0,5 Sekunden grün und rot	<ul style="list-style-type: none"> <li>• Das Laufwerk wird formatiert.</li> <li>• Das NAS wird initialisiert.</li> <li>• Das Betriebssystem wird aktualisiert.</li> <li>• RAID-Neuaufbau wird gerade durchgeführt.</li> <li>• Online-RAID-Kapazitätserweiterung wird gerade durchgeführt.</li> <li>• Online-RAID-Level-Migration wird gerade durchgeführt.</li> </ul>
	Rot	<ul style="list-style-type: none"> <li>• Das Laufwerk ist ungültig.</li> <li>• Das Datenträgervolume ist voll ausgelastet.</li> <li>• Das Datenträgervolume wird in Kürze voll ausgelastet sein.</li> <li>• Der Systemlüfter funktioniert nicht.</li> <li>• Beim Datenzugriff (Lesen/Schreiben) ist ein Fehler aufgetreten.</li> <li>• Ein fehlerhafter Sektor wurde auf der Festplatte erkannt.</li> <li>• Das NAS befindet sich im herabgesetzten Schreibschutzmodus (zwei Mitgliedslaufwerke in RAID 5-oder RAID 6 sind ausgefallen, die Daten können jedoch noch gelesen werden).</li> <li>• Hardware-Selbsttestfehler</li> </ul>
	Blinkt alle 0,5 Sekunden rot	Das NAS befindet sich im herabgesetzten Modus (ein Mitgliedslaufwerk in RAID 1, RAID 5 oder RAID 6 ist ausgefallen).
	Blinkt alle 0,5 Sekunden grün	<ul style="list-style-type: none"> <li>• Das NAS fährt hoch.</li> <li>• Das NAS ist nicht konfiguriert.</li> <li>• Ein Laufwerk ist nicht formatiert.</li> </ul>
	Blinkt alle 2 Sekunden grün	Das NAS befindet sich im S3-Ruhemodus.
	Grün	Das NAS ist betriebsbereit.
	Aus	Alle Laufwerke befinden sich im herabgesetzten Bereitschaftsmodus.
Laufwerk	Blinkt rot	Das Laufwerk wird gesucht.
	Rot	Es ist ein Lese-/Schreibfehler auf einem Laufwerk aufgetreten.
	Blinkt grün	Es wird auf Daten zugegriffen.
	Grün	Es kann auf das Laufwerk zugegriffen werden.
	Aus	Kein Laufwerk erkannt.

LED	Status	Beschreibung
M.2-SSD	Blinkt rot	Das Laufwerk wird gesucht.
	Rot	Es ist ein Lese-/Schreibfehler auf einem Laufwerk aufgetreten.
	Blinkt grün	Es wird auf Daten zugegriffen.
	Grün	Es kann auf das Laufwerk zugegriffen werden.
	Aus	Kein Laufwerk erkannt.

## Alarmsignalton

Dauer	Frequenz	Beschreibung
Kurzer Signalton (0,5 Sekunden)	1	<ul style="list-style-type: none"> <li>• Der NAS fährt hoch.</li> <li>• Der NAS wird heruntergefahren (Softwareabschaltung).</li> <li>• Der Benutzer hat die Reset-Taste gedrückt.</li> <li>• Betriebssystem wurde aktualisiert.</li> </ul>
	3	Der Benutzer hat versucht, NAS-Daten über den USB-Port an der Vorderseite auf ein externes Speichergerät zu kopieren, Daten können jedoch nicht kopiert werden.
Langer Signalton (1,5 Sekunden)	3 (alle 5 Minuten)	Der Systemlüfter funktioniert nicht.
	2	<ul style="list-style-type: none"> <li>• Das Datenträgervolumen wird in Kürze voll ausgelastet sein.</li> <li>• Das Datenträgervolumen ist voll ausgelastet.</li> <li>• Die Laufwerke befinden sich im herabgesetzten Modus.</li> <li>• Der Benutzer hat mit dem Festplattenneuaufbau begonnen.</li> <li>• Ein Laufwerk wird angeschlossen oder getrennt.</li> </ul>
	1	<ul style="list-style-type: none"> <li>• Der NAS wurde durch erzwungenes Abschalten ausgeschaltet (Hardwareabschaltung).</li> <li>• Der NAS wurde eingeschaltet und ist betriebsbereit.</li> </ul>

## 5. Problemlösung

Dieses Kapitel enthält Informationen zur grundlegenden Fehlerbehebung.

### Lokalisieren des NAS durch Qfinder Pro oder myQNAPCloud erzwingen

Wenn der NAS während der QTS-Installation durch Qfinder Pro oder myQNAPCloud nicht gefunden wird, können Laufwerke oder Daten fehlerhaft sein.

1. Schalten Sie den NAS aus.
2. Entfernen Sie sämtliche Laufwerke.
3. Schalten Sie den NAS ein.
4. Lokalisieren Sie den NAS mithilfe von Qfinder Pro oder myQNAPCloud.
5. Setzen Sie die Laufwerke wieder ein.
6. Setzen Sie die QTS-Installation fort.

### Hot-Swapping von ausgefallenen Festplatten

Der NAS unterstützt in den folgenden Situationen den Austausch von Festplatten im laufenden Betrieb:

- RAID 1: Ein Mitgliedslaufwerk fällt aus
  - RAID 5: Ein Mitgliedslaufwerk fällt aus
  - RAID 6: Ein oder zwei Mitgliedslaufwerke fallen aus.
1. Melden Sie sich bei QTS an.
  2. Gehen Sie zu **Hauptmenü > Speichermanager > Speicher > Datenträger/VJBOD**.
  3. Suchen Sie die ausgefallene Festplatte.
  4. Bereiten Sie eine neue Festplatte mit mindestens derselben Kapazität wie die ausgefallene Festplatte vor.
  5. Entfernen Sie die ausgefallene Festplatte vom NAS.
  6. Warten Sie 20 Sekunden oder bis der NAS zwei Signaltöne ausgibt.
  7. Entfernen Sie die ausgefallene Festplatte aus dem Festplatteneinsatz.
  8. Installieren Sie die neue Festplatte im Festplatteneinsatz.
  9. Installieren Sie die neue Festplatte.  
Der NAS gibt zwei Signaltöne aus.
  10. Gehen Sie zu **Hauptmenü > Speichermanager > Speicherplatz**.
  11. Suchen Sie das Volume, das die neue Festplatte enthält, und vergewissern Sie sich, dass der Status *Aktualisierung* lautet.

## Wiederherstellung versehentlich entfernter funktionsfähiger Festplatten

Der NAS unterstützt exklusive RAID-Wiederherstellung, um ausgefallene RAID Datenträger-Volumes nach dem unbeabsichtigten Trennen oder Entfernen von Festplatten wiederherzustellen. Benutzer können ein inaktives RAID 1-, RAID 5- oder RAID 6-Volume im herabgesetzten Modus bzw. eine inaktive RAID 0- und JBOD-Konfiguration im Normalzustand wiederherstellen.

Datenträgervolume	Unterstützt RAID-Wiederherstellung	Max. Anzahl entfernter Festplatten
Einzel	Nein	/
JBOD	Ja	1
RAID 0	Ja	1
RAID 1	Ja	1
RAID 5	Ja	2
RAID 6	Ja	3
RAID 10	Nein	/

## Support und sonstige Ressourcen

QNAP stellt folgende Ressourcen bereit:

Ressourcen-	URL
Dokumentation	<a href="http://docs.qnap.com">http://docs.qnap.com</a>
Helpdesk	<a href="http://helpdesk.qnap.com">http://helpdesk.qnap.com</a>
Downloads	<a href="http://download.qnap.com">http://download.qnap.com</a>
Community-Forum	<a href="http://forum.qnap.com/">http://forum.qnap.com/</a>

## 6. Glossar

### **CloudKey**

Jedem NAS-Gerät zugewiesener einzigartiger 8-stelliger Code

### **CloudLink**

Ermöglicht Ihnen Zugriff auf das NAS über das Internet ohne komplizierte Portweiterleitungs-Konfigurationen

### **myQNAPcloud**

Bietet verschiedene externe Zugriffsdienste, wie DDNS und CloudLink

### **myQNAPcloud-ID**

E-Mail-Adresse, die für die Registrierung des myQNAPcloud-Kontos verwendet wurde

### **Qfinder Pro**

Ermöglicht Ihnen, QNAP NAS-Geräte in Ihrem LAN zu finden und darauf zuzugreifen

### **QTS**

QNAP NAS-Betriebssystem

## 7. Hinweise

Dieses Kapitel enthält Hinweise zu Garantie, Haftungsausschluss, Lizenzierung und gesetzlichen Bestimmungen.

### Eingeschränkte Garantie

QNAP bietet für seine Produkte eine eingeschränkte Garantie. Für Ihr Hardware-Produkt der Marke QNAP gilt für die Dauer von einem (1) oder mehr Jahren ab Rechnungsdatum eine Gewährleistung gegen Material- und Verarbeitungsmängel. ("Garantiezeitraum"). Ihre Garantieansprüche können Sie auf [www.qnap.com/warranty](http://www.qnap.com/warranty), einsehen. Diese können von QNAP im eigenen Ermessen geändert werden.

### Haftungsausschluss

Die in diesem Dokument enthaltenen Informationen werden im Zusammenhang mit Produkten von QNAP Systems, Inc. ("QNAP") bereitgestellt. Durch dieses Dokument wird weder ausdrücklich noch stillschweigend, weder durch rechtshemmenden Einwand noch anderweitig, eine Lizenz an geistigen Eigentumsrechten gewährt. Ausgenommen soweit in den QNAP-Geschäftsbedingungen für den Verkauf dieser Produkte vorgesehen, übernimmt QNAP keinerlei Haftung und weist jede ausdrückliche oder implizite Garantie in Bezug auf den Verkauf bzw. die Nutzung von QNAP-Produkten zurück, einschließlich Haftungen oder Garantien in Bezug auf die Eignung für einen bestimmten Zweck, Marktfähigkeit oder Verletzung von Patenten, Urheberrechten oder sonstigen Rechten am geistigen Eigentum.

Produkte von QNAP sind nicht für die Verwendung in medizinischen, lebensrettenden oder lebenserhaltenden Systemen, kritischen Kontroll- oder Sicherheitssystemen oder in nuklearen Einrichtungen vorgesehen.

Unter keinen Umständen übersteigt die Haftung von QNAP den Preis des Produktes bei unmittelbaren, mittelbaren, konkreten, beiläufigen oder Folgeschäden bzw. Schäden, die auf die Nutzung des Produkts, der zugehörigen Software oder der Dokumentation zurückzuführen sind. QNAP übernimmt keine ausdrückliche, implizite oder rechtlich vorgeschriebene Garantie und gewährt keine Zusicherungen für seine Produkte, Inhalte oder Nutzung dieser Dokumentation und zugehöriger Software, übernimmt insbesondere keine Garantie für Qualität, Leistungsfähigkeit, Marktfähigkeit oder Eignung für einen bestimmten Zweck. QNAP behält sich das Recht vor, seine Produkte, Software oder Dokumentation zu ändern, ohne Verpflichtung, natürliche oder juristische Personen zu benachrichtigen.

Es wird empfohlen, regelmäßig Sicherungskopien des Systems zu erstellen, um mögliche Datenverluste zu vermeiden. QNAP übernimmt keinerlei Verantwortung für Datenverluste oder -wiederherstellungen jeglicher Art.

Wenn Sie Komponenten gelieferter QNAP Produkte, wie etwa den NAS, zwecks Rückerstattung oder Wartung an uns senden müssen, verpacken Sie diese sorgfältig. Für Schäden aufgrund unsachgemäßer Verpackung wird keine Entschädigung gezahlt.

Änderungen sämtlicher Merkmale, Funktionalitäten und anderer Produktdaten sind ohne vorherige Ankündigung oder Verpflichtung vorbehalten. Änderungen der hierin enthaltenen Informationen ohne vorherige Ankündigung sind vorbehalten.

Darüber hinaus werden die Symbole ® und ™ im Text nicht verwendet.

### GNU Public License

Version 3, 29 June 2007

Everyone is permitted to copy and distribute verbatim copies of this license document, but changing it is not allowed.

## Preamble

The GNU General Public License is a free, copy left license for software and other kinds of works.

The licenses for most software and other practical works are designed to take away your freedom to share and change the works. By contrast, the GNU General Public License is intended to guarantee your freedom to share and change all versions of a program--to make sure it remains free software for all its users. We, the Free Software Foundation, use the GNU General Public License for most of our software; it applies also to any other work released this way by its authors. You can apply it to your programs, too.

When we speak of free software, we are referring to freedom, not price. Our General Public Licenses are designed to make sure that you have the freedom to distribute copies of free software (and charge for them if you wish), that you receive source code or can get it if you want it, that you can change the software or use pieces of it in new free programs, and that you know you can do these things.

To protect your rights, we need to prevent others from denying you these rights or asking you to surrender the rights. Therefore, you have certain responsibilities if you distribute copies of the software, or if you modify it: responsibilities to respect the freedom of others.

For example, if you distribute copies of such a program, whether gratis or for a fee, you must pass on to the recipients the same freedoms that you received. You must make sure that they, too, receive or can get the source code. And you must show them these terms so they know their rights.

Developers that use the GNU GPL protect your rights with two steps: (1) assert copyright on the software, and (2) offer you this License giving you legal permission to copy, distribute and/or modify it.

For the developers' and authors' protection, the GPL clearly explains that there is no warranty for this free software. For both users' and authors' sake, the GPL requires that modified versions be marked as changed, so that their problems will not be attributed erroneously to authors of previous versions.

Some devices are designed to deny users access to install or run modified versions of the software inside them, although the manufacturer can do so. This is fundamentally incompatible with the aim of protecting users' freedom to change the software. The systematic pattern of such abuse occurs in the area of products for individuals to use, which is precisely where it is most unacceptable. Therefore, we have designed this version of the GPL to prohibit the practice for those products. If such problems arise substantially in other domains, we stand ready to extend this provision to those domains in future versions of the GPL, as needed to protect the freedom of users.

Finally, every program is threatened constantly by software patents. States should not allow patents to restrict development and use of software on general-purpose computers, but in those that do, we wish to avoid the special danger that patents applied to a free program could make it effectively proprietary. To prevent this, the GPL assures that patents cannot be used to render the program non-free.

The precise terms and conditions for copying, distribution and modification follow.

## Terms and Conditions

### 1. Definitions.

“This License” refers to version 3 of the GNU General Public License.

“Copyright” also means copyright-like laws that apply to other kinds of works, such as semiconductor masks.

“The Program” refers to any copyrightable work licensed under this License. Each licensee is addressed as “you”. “Licensees” and “recipients” may be individuals or organizations.

To “modify” a work means to copy from or adapt all or part of the work in a fashion requiring copyright permission, other than the making of an exact copy. The resulting work is called a “modified version” of the earlier work or a work “based on” the earlier work.

A “covered work” means either the unmodified Program or a work based on the Program.

To “propagate” a work means to do anything with it that, without permission, would make you directly or secondarily liable for infringement under applicable copyright law, except executing it on a computer or

modifying a private copy. Propagation includes copying, distribution (with or without modification), making available to the public, and in some countries other activities as well.

To “convey” a work means any kind of propagation that enables other parties to make or receive copies. Mere interaction with a user through a computer network, with no transfer of a copy, is not conveying.

An interactive user interface displays “Appropriate Legal Notices” to the extent that it includes a convenient and prominently visible feature that (1) displays an appropriate copyright notice, and (2) tells the user that there is no warranty for the work (except to the extent that warranties are provided), that licensees may convey the work under this License, and how to view a copy of this License. If the interface presents a list of user commands or options, such as a menu, a prominent item in the list meets this criterion.

## 2. Source Code.

The “source code” for a work means the preferred form of the work for making modifications to it. “Object code” means any non-source form of a work.

A “Standard Interface” means an interface that either is an official standard defined by a recognized standards body, or, in the case of interfaces specified for a particular programming language, one that is widely used among developers working in that language.

The “System Libraries” of an executable work include anything, other than the work as a whole, that (a) is included in the normal form of packaging a Major Component, but which is not part of that Major Component, and (b) serves only to enable use of the work with that Major Component, or to implement a Standard Interface for which an implementation is available to the public in source code form.

A “Major Component”, in this context, means a major essential component (kernel, window system, and so on) of the specific operating system (if any) on which the executable work runs, or a compiler used to produce the work, or an object code interpreter used to run it.

The “Corresponding Source” for a work in object code form means all the source code needed to generate, install, and (for an executable work) run the object code and to modify the work, including scripts to control those activities. However, it does not include the work's System Libraries, or general-purpose tools or generally available free programs which are used unmodified in performing those activities but which are not part of the work. For example, Corresponding Source includes interface definition files associated with source files for the work, and the source code for shared libraries and dynamically linked subprograms that the work is specifically designed to require, such as by intimate data communication or control flow between those subprograms and other parts of the work.

The Corresponding Source need not include anything that users can regenerate automatically from other parts of the Corresponding Source.

The Corresponding Source for a work in source code form is that same work.

## 3. Basic Permissions.

All rights granted under this License are granted for the term of copyright on the Program, and are irrevocable provided the stated conditions are met. This License explicitly affirms your unlimited permission to run the unmodified Program. The output from running a covered work is covered by this License only if the output, given its content, constitutes a covered work. This License acknowledges your rights of fair use or other equivalent, as provided by copyright law.

You may make, run and propagate covered works that you do not convey, without conditions so long as your license otherwise remains in force. You may convey covered works to others for the sole purpose of having them make modifications exclusively for you, or provide you with facilities for running those works, provided that you comply with the terms of this License in conveying all material for which you do not control copyright. Those thus making or running the covered works for you must do so exclusively on your behalf, under your direction and control, on terms that prohibit them from making any copies of your copyrighted material outside their relationship with you.

Conveying under any other circumstances is permitted solely under the conditions stated below.

Sublicensing is not allowed; section 10 makes it unnecessary.

## 4. Protecting Users' Legal Rights From Anti-Circumvention Law.

No covered work shall be deemed part of an effective technological measure under any applicable law fulfilling obligations under article 11 of the WIPO copyright treaty adopted on 20 December 1996, or similar laws prohibiting or restricting circumvention of such measures.



When you convey a covered work, you waive any legal power to forbid circumvention of technological measures to the extent such circumvention is effected by exercising rights under this License with respect to the covered work, and you disclaim any intention to limit operation or modification of the work as a means of enforcing, against the work's users, your or third parties' legal rights to forbid circumvention of technological measures.

#### 5. Conveying Verbatim Copies.

You may convey verbatim copies of the Program's source code as you receive it, in any medium, provided that you conspicuously and appropriately publish on each copy an appropriate copyright notice; keep intact all notices stating that this License and any non-permissive terms added in accord with section 7 apply to the code; keep intact all notices of the absence of any warranty; and give all recipients a copy of this License along with the Program.

You may charge any price or no price for each copy that you convey, and you may offer support or warranty protection for a fee.

#### 6. Conveying Modified Source Versions.

You may convey a work based on the Program, or the modifications to produce it from the Program, in the form of source code under the terms of section 4, provided that you also meet all of these conditions:

- a. The work must carry prominent notices stating that you modified it, and giving a relevant date.
- b. The work must carry prominent notices stating that it is released under this License and any conditions added under section 7. This requirement modifies the requirement in section 4 to "keep intact all notices".
- c. You must license the entire work, as a whole, under this License to anyone who comes into possession of a copy. This License will therefore apply, along with any applicable section 7 additional terms, to the whole of the work, and all its parts, regardless of how they are packaged. This License gives no permission to license the work in any other way, but it does not invalidate such permission if you have separately received it.
- d. If the work has interactive user interfaces, each must display Appropriate Legal Notices; however, if the Program has interactive interfaces that do not display Appropriate Legal Notices, your work need not make them do so.

A compilation of a covered work with other separate and independent works, which are not by their nature extensions of the covered work, and which are not combined with it such as to form a larger program, in or on a volume of a storage or distribution medium, is called an "aggregate" if the compilation and its resulting copyright are not used to limit the access or legal rights of the compilation's users beyond what the individual works permit. Inclusion of a covered work in an aggregate does not cause this License to apply to the other parts of the aggregate.

#### 7. Conveying Non-Source Forms.

You may convey a covered work in object code form under the terms of sections 4 and 5, provided that you also convey the machine-readable Corresponding Source under the terms of this License, in one of these ways:

- a. Convey the object code in, or embodied in, a physical product (including a physical distribution medium), accompanied by the Corresponding Source fixed on a durable physical medium customarily used for software interchange.
- b. Convey the object code in, or embodied in, a physical product (including a physical distribution medium), accompanied by a written offer, valid for at least three years and valid for as long as you offer spare parts or customer support for that product model, to give anyone who possesses the object code either (1) a copy of the Corresponding Source for all the software in the product that is covered by this License, on a durable physical medium customarily used for software interchange, for a price no more than your reasonable cost of physically performing this conveying of source, or (2) access to copy the Corresponding Source from a network server at no charge.

- c. Convey individual copies of the object code with a copy of the written offer to provide the Corresponding Source. This alternative is allowed only occasionally and noncommercially, and only if you received the object code with such an offer, in accord with subsection 6b.
- d. Convey the object code by offering access from a designated place (gratis or for a charge), and offer equivalent access to the Corresponding Source in the same way through the same place at no further charge. You need not require recipients to copy the Corresponding Source along with the object code. If the place to copy the object code is a network server, the Corresponding Source may be on a different server (operated by you or a third party) that supports equivalent copying facilities, provided you maintain clear directions next to the object code saying where to find the Corresponding Source. Regardless of what server hosts the Corresponding Source, you remain obligated to ensure that it is available for as long as needed to satisfy these requirements.
- e. Convey the object code using peer-to-peer transmission, provided you inform other peers where the object code and Corresponding Source of the work are being offered to the general public at no charge under subsection 6d.

A separable portion of the object code, whose source code is excluded from the Corresponding Source as a System Library, need not be included in conveying the object code work.

A "User Product" is either (1) a "consumer product", which means any tangible personal property which is normally used for personal, family, or household purposes, or (2) anything designed or sold for incorporation into a dwelling. In determining whether a product is a consumer product, doubtful cases shall be resolved in favor of coverage. For a particular product received by a particular user, "normally used" refers to a typical or common use of that class of product, regardless of the status of the particular user or of the way in which the particular user actually uses, or expects or is expected to use, the product. A product is a consumer product regardless of whether the product has substantial commercial, industrial or non-consumer uses, unless such uses represent the only significant mode of use of the product.

"Installation Information" for a User Product means any methods, procedures, authorization keys, or other information required to install and execute modified versions of a covered work in that User Product from a modified version of its Corresponding Source. The information must suffice to ensure that the continued functioning of the modified object code is in no case prevented or interfered with solely because modification has been made.

If you convey an object code work under this section in, or with, or specifically for use in, a User Product, and the conveying occurs as part of a transaction in which the right of possession and use of the User Product is transferred to the recipient in perpetuity or for a fixed term (regardless of how the transaction is characterized), the Corresponding Source conveyed under this section must be accompanied by the Installation Information. But this requirement does not apply if neither you nor any third party retains the ability to install modified object code on the User Product (for example, the work has been installed in ROM).

The requirement to provide Installation Information does not include a requirement to continue to provide support service, warranty, or updates for a work that has been modified or installed by the recipient, or for the User Product in which it has been modified or installed. Access to a network may be denied when the modification itself materially and adversely affects the operation of the network or violates the rules and protocols for communication across the network.

Corresponding Source conveyed, and Installation Information provided, in accord with this section must be in a format that is publicly documented (and with an implementation available to the public in source code form), and must require no special password or key for unpacking, reading or copying.

## 8. Additional Terms.

"Additional permissions" are terms that supplement the terms of this License by making exceptions from one or more of its conditions. Additional permissions that are applicable to the entire Program shall be treated as though they were included in this License, to the extent that they are valid under applicable law. If additional permissions apply only to part of the Program, that part may be used separately under those permissions, but the entire Program remains governed by this License without regard to the additional permissions.

When you convey a copy of a covered work, you may at your option remove any additional permissions from that copy, or from any part of it. (Additional permissions may be written to require their own removal in certain cases when you modify the work.) You may place additional permissions on material, added by you to a covered work, for which you have or can give appropriate copyright permission. Notwithstanding any other provision of this License, for material you add to a covered work, you may (if authorized by the copyright holders of that material) supplement the terms of this License with terms:

- a. Disclaiming warranty or limiting liability differently from the terms of sections 15 and 16 of this License; or
  - b. Requiring preservation of specified reasonable legal notices or author attributions in that material or in the Appropriate Legal Notices displayed by works containing it; or
  - c. Prohibiting misrepresentation of the origin of that material, or requiring that modified versions of such material be marked in reasonable ways as different from the original version; or
  - d. Limiting the use for publicity purposes of names of licensors or authors of the material; or
  - e. Declining to grant rights under trademark law for use of some trade names, trademarks, or service marks; or
  - f. Requiring indemnification of licensors and authors of that material by anyone who conveys the material (or modified versions of it) with contractual assumptions of liability to the recipient, for any liability that these contractual assumptions directly impose on those licensors and authors.
- All other non-permissive additional terms are considered “further restrictions” within the meaning of section 10. If the Program as you received it, or any part of it, contains a notice stating that it is governed by this License along with a term that is a further restriction, you may remove that term. If a license document contains a further restriction but permits relicensing or conveying under this License, you may add to a covered work material governed by the terms of that license document, provided that the further restriction does not survive such relicensing or conveying.
- If you add terms to a covered work in accord with this section, you must place, in the relevant source files, a statement of the additional terms that apply to those files, or a notice indicating where to find the applicable terms.
- Additional terms, permissive or non-permissive, may be stated in the form of a separately written license, or stated as exceptions; the above requirements apply either way.

## 9. Termination.

You may not propagate or modify a covered work except as expressly provided under this License. Any attempt otherwise to propagate or modify it is void, and will automatically terminate your rights under this License (including any patent licenses granted under the third paragraph of section 11).

However, if you cease all violation of this License, then your license from a particular copyright holder is reinstated (a) provisionally, unless and until the copyright holder explicitly and finally terminates your license, and (b) permanently, if the copyright holder fails to notify you of the violation by some reasonable means prior to 60 days after the cessation.

Moreover, your license from a particular copyright holder is reinstated permanently if the copyright holder notifies you of the violation by some reasonable means, this is the first time you have received notice of violation of this License (for any work) from that copyright holder, and you cure the violation prior to 30 days after your receipt of the notice.

Termination of your rights under this section does not terminate the licenses of parties who have received copies or rights from you under this License. If your rights have been terminated and not permanently reinstated, you do not qualify to receive new licenses for the same material under section 10.

## 10. Acceptance Not Required for Having Copies.

You are not required to accept this License in order to receive or run a copy of the Program. Ancillary propagation of a covered work occurring solely as a consequence of using peer-to-peer transmission to receive a copy likewise does not require acceptance. However, nothing other than this License grants you permission to propagate or modify any covered work. These actions infringe copyright if you do not

accept this License. Therefore, by modifying or propagating a covered work, you indicate your acceptance of this License to do so.

#### 11. Automatic Licensing of Downstream Recipients.

Each time you convey a covered work, the recipient automatically receives a license from the original licensors, to run, modify and propagate that work, subject to this License. You are not responsible for enforcing compliance by third parties with this License.

An “entity transaction” is a transaction transferring control of an organization, or substantially all assets of one, or subdividing an organization, or merging organizations. If propagation of a covered work results from an entity transaction, each party to that transaction who receives a copy of the work also receives whatever licenses to the work the party's predecessor in interest had or could give under the previous paragraph, plus a right to possession of the Corresponding Source of the work from the predecessor in interest, if the predecessor has it or can get it with reasonable efforts.

You may not impose any further restrictions on the exercise of the rights granted or affirmed under this License. For example, you may not impose a license fee, royalty, or other charge for exercise of rights granted under this License, and you may not initiate litigation (including a cross-claim or counterclaim in a lawsuit) alleging that any patent claim is infringed by making, using, selling, offering for sale, or importing the Program or any portion of it.

#### 12. Patents.

A “contributor” is a copyright holder who authorizes use under this License of the Program or a work on which the Program is based. The work thus licensed is called the contributor's “contributor version”.

A contributor's “essential patent claims” are all patent claims owned or controlled by the contributor, whether already acquired or hereafter acquired, that would be infringed by some manner, permitted by this License, of making, using, or selling its contributor version, but do not include claims that would be infringed only as a consequence of further modification of the contributor version. For purposes of this definition, “control” includes the right to grant patent sublicenses in a manner consistent with the requirements of this License.

Each contributor grants you a non-exclusive, worldwide, royalty-free patent license under the contributor's essential patent claims, to make, use, sell, offer for sale, import and otherwise run, modify and propagate the contents of its contributor version.

In the following three paragraphs, a “patent license” is any express agreement or commitment, however denominated, not to enforce a patent (such as an express permission to practice a patent or covenant not to sue for patent infringement). To “grant” such a patent license to a party means to make such an agreement or commitment not to enforce a patent against the party.

If you convey a covered work, knowingly relying on a patent license, and the Corresponding Source of the work is not available for anyone to copy, free of charge and under the terms of this License, through a publicly available network server or other readily accessible means, then you must either (1) cause the Corresponding Source to be so available, or (2) arrange to deprive yourself of the benefit of the patent license for this particular work, or (3) arrange, in a manner consistent with the requirements of this License, to extend the patent license to downstream recipients. “Knowingly relying” means you have actual knowledge that, but for the patent license, your conveying the covered work in a country, or your recipient's use of the covered work in a country, would infringe one or more identifiable patents in that country that you have reason to believe are valid.

If, pursuant to or in connection with a single transaction or arrangement, you convey, or propagate by procuring conveyance of, a covered work, and grant a patent license to some of the parties receiving the covered work authorizing them to use, propagate, modify or convey a specific copy of the covered work, then the patent license you grant is automatically extended to all recipients of the covered work and works based on it.

A patent license is “discriminatory” if it does not include within the scope of its coverage, prohibits the exercise of, or is conditioned on the non-exercise of one or more of the rights that are specifically granted under this License. You may not convey a covered work if you are a party to an arrangement with a third party that is in the business of distributing software, under which you make payment to the third party based on the extent of your activity of conveying the work, and under which the third party grants, to any of the parties who would receive the covered work from you, a discriminatory patent license (a) in connection with copies of the covered work conveyed by you (or copies made from those copies), or (b) primarily for and in connection with specific products or compilations that contain the

covered work, unless you entered into that arrangement, or that patent license was granted, prior to 28 March 2007.

Nothing in this License shall be construed as excluding or limiting any implied license or other defenses to infringement that may otherwise be available to you under applicable patent law.

**13. No Surrender of Others' Freedom.**

If conditions are imposed on you (whether by court order, agreement or otherwise) that contradict the conditions of this License, they do not excuse you from the conditions of this License. If you cannot convey a covered work so as to satisfy simultaneously your obligations under this License and any other pertinent obligations, then as a consequence you may not convey it at all. For example, if you agree to terms that obligate you to collect a royalty for further conveying from those to whom you convey the Program, the only way you could satisfy both those terms and this License would be to refrain entirely from conveying the Program.

**14. Use with the GNU Affero General Public License.**

Notwithstanding any other provision of this License, you have permission to link or combine any covered work with a work licensed under version 3 of the GNU Affero General Public License into a single combined work, and to convey the resulting work. The terms of this License will continue to apply to the part which is the covered work, but the special requirements of the GNU Affero General Public License, section 13, concerning interaction through a network will apply to the combination as such.

**15. Revised Versions of this License.**

The Free Software Foundation may publish revised and/or new versions of the GNU General Public License from time to time. Such new versions will be similar in spirit to the present version, but may differ in detail to address new problems or concerns.

Each version is given a distinguishing version number. If the Program specifies that a certain numbered version of the GNU General Public License "or any later version" applies to it, you have the option of following the terms and conditions either of that numbered version or of any later version published by the Free Software Foundation. If the Program does not specify a version number of the GNU General Public License, you may choose any version ever published by the Free Software Foundation.

If the Program specifies that a proxy can decide which future versions of the GNU General Public License can be used, that proxy's public statement of acceptance of a version permanently authorizes you to choose that version for the Program.

Later license versions may give you additional or different permissions. However, no additional obligations are imposed on any author or copyright holder as a result of your choosing to follow a later version.

**16. Disclaimer of Warranty.**

THERE IS NO WARRANTY FOR THE PROGRAM, TO THE EXTENT PERMITTED BY APPLICABLE LAW. EXCEPT WHEN OTHERWISE STATED IN WRITING THE COPYRIGHT HOLDERS AND/OR OTHER PARTIES PROVIDE THE PROGRAM "AS IS" WITHOUT WARRANTY OF ANY KIND, EITHER EXPRESSED OR IMPLIED, INCLUDING, BUT NOT LIMITED TO, THE IMPLIED WARRANTIES OF MERCHANTABILITY AND FITNESS FOR A PARTICULAR PURPOSE. THE ENTIRE RISK AS TO THE QUALITY AND PERFORMANCE OF THE PROGRAM IS WITH YOU. SHOULD THE PROGRAM PROVE DEFECTIVE, YOU ASSUME THE COST OF ALL NECESSARY SERVICING, REPAIR OR CORRECTION.

**17. Limitation of Liability.**

IN NO EVENT UNLESS REQUIRED BY APPLICABLE LAW OR AGREED TO IN WRITING WILL ANY COPYRIGHT HOLDER, OR ANY OTHER PARTY WHO MODIFIES AND/OR CONVEYS THE PROGRAM AS PERMITTED ABOVE, BE LIABLE TO YOU FOR DAMAGES, INCLUDING ANY GENERAL, SPECIAL, INCIDENTAL OR CONSEQUENTIAL DAMAGES ARISING OUT OF THE USE OR INABILITY TO USE THE PROGRAM (INCLUDING BUT NOT LIMITED TO LOSS OF DATA OR DATA BEING RENDERED INACCURATE OR LOSSES SUSTAINED BY YOU OR THIRD PARTIES OR A FAILURE OF THE PROGRAM TO OPERATE WITH ANY OTHER PROGRAMS), EVEN IF SUCH HOLDER OR OTHER PARTY HAS BEEN ADVISED OF THE POSSIBILITY OF SUCH DAMAGES.



**18. Interpretation of Sections 16 and 17.**

If the disclaimer of warranty and limitation of liability provided above cannot be given local legal effect according to their terms, reviewing courts shall apply local law that most closely approximates an absolute waiver of all civil liability in connection with the Program, unless a warranty or assumption of liability accompanies a copy of the Program in return for a fee.

END OF TERMS AND CONDITIONS

**FCC-Hinweis****Mitteilung für FCC-Klasse B**

Dieses Gerät erfüllt Teil 15 der FCC-Vorschriften. Folgende zwei Bedingungen müssen für die Inbetriebnahme erfüllt sein:

1. Dieses Gerät darf keine Störstrahlungen aussenden.
2. Dieses Gerät muss alle empfangenen Störstrahlungen hinnehmen, auch Störungen, die zu unerwünschtem Betrieb führen können.

**Anmerkung**

Diese Ausrüstung wurde getestet und als mit den Grenzwerten für Digitalgeräte der Klasse B gemäß Teil 15 der FCC-Vorschriften übereinstimmend befunden. Diese Grenzwerte sind so ausgelegt, dass sie einen angemessenen Schutz gegen Störungen beim Betrieb des Geräts in einem Wohngebiet gewährleisten. Dieses Gerät erzeugt und verbraucht Hochfrequenzenergie und kann diese abstrahlen. Wenn das Gerät nicht entsprechend dem Handbuch installiert und verwendet wird, können Störungen bei der Hochfrequenzübertragung auftreten. Allerdings ist nicht gewährleistet, dass bei bestimmten Installationen keine Störungen auftreten werden. Wenn diese Ausrüstung den Radio- oder Fernsehempfang stören sollte, was durch Aus- und Einschalten des Geräts festgestellt werden kann, kann der Anwender versuchen, die Störung durch eine oder mehrere der folgenden Maßnahmen zu beseitigen:

- Die Empfangsantenne neu ausrichten oder an einem anderen Platz aufstellen.
- Den Abstand zwischen Gerät und Empfänger vergrößern.
- Das Gerät an eine Steckdose anschließen, deren Stromkreis nicht zum Stromkreis gehört, an den der Empfänger angeschlossen ist.
- Den Händler oder einen erfahrenen Radio-/Fernsehtechniker um Abhilfe bitten.

**Wichtig**

An diesem Gerät vorgenommene Modifizierungen, die nicht von QNAP Systems, Inc. genehmigt sind, können die durch die FCC erteilte Befugnis des Benutzers, dieses Geräts in Betrieb zu setzen, ungültig machen.

## CE-Hinweis



Dieses QNAP NAS erfüllt die CE-Übereinstimmungsklasse B.

## SJ/T 11364-2006



本产品符合中国 RoHS 标准。以下表格标示此产品中某有毒物质的含量符合中国 RoHS 标准规定的限量要求。

本产品上会附有“环境友好使用期限”的标签，此期限是估算这些物质“不会有泄漏或突变”的年限。本产品可能包含有较短的环境友好使用期限的可替换元件，像是电池或灯管，这些元件将会单独标示出来。

部件名称	有毒有害物质或元素					
	铅 (Pb)	汞 (Hg)	镉 (Cd)	六价铬 (CR(VI))	多溴联苯 (PBB)	多溴二苯醚 (PBDE)
壳体	0	0	0	0	0	0
显示	0	0	0	0	0	0
印刷电路板	0	0	0	0	0	0
金属螺帽	0	0	0	0	0	0
电缆组装	0	0	0	0	0	0
风扇组装	0	0	0	0	0	0
电力供应组装	0	0	0	0	0	0
电池	0	0	0	0	0	0

O: 表示该有毒有害物质在该部件所有物质材料中的含量均在 SJ/T11363-2006 标准规定的限量要求以下。  
X: 表示该有毒有害物质至少在该部件的某一均质材料中的含量超出 SJ/T11363-2006 标准规定的限量要求。