



QNAP

TVS-882BR

Guía de usuario

Contenido

1. Introducción

Sobre esta guía.....	3
Audiencia.....	3
Convenciones del documento.....	3

2. Descripción general del producto

Sobre el TVS-882BR.....	4
Especificaciones de hardware.....	4
Contenido del paquete.....	7
Componentes.....	7
Panel frontal.....	8
Panel trasero.....	8
Panel derecho.....	9
Panel izquierdo.....	10
Numeración de unidades.....	10
Numeración de unidades de estado sólido M.2.....	11
Información de seguridad.....	11
Requisitos de instalación.....	12
Configuración del NAS.....	12

3. Instalación y configuración

Instalación de hardware.....	14
Instalación de unidades.....	14
Instalación de unidad óptica.....	25
Instalar tarjetas de expansión.....	38
Sustituir los módulos de memoria.....	42
Sustituir los ventiladores de la CPU.....	47
Instalación de QTS.....	53
Instalar QTS con USB Qfinder Pro.....	53
Instalar QTS usando la Cloud Key.....	55
Instalar QTS con una conexión HDMI.....	56

4. Operaciones básicas

Botón de encendido.....	58
Botón "Reset" (Restablecer).....	58
Botón de Copia USB de un toque.....	59
Panel LCD.....	59
Visualizar los ajustes TCP/IP.....	59
Configurar los ajustes TCP/IP.....	59
Visualizar información de las unidades.....	60
Visualizar la información del volumen.....	60
Visualizar la información del sistema.....	61
Apagar el NAS.....	61
Reiniciar el NAS.....	61
Cambiar la contraseña LCD.....	62
Mensajes de error LCD.....	62
LED.....	63
Alarma acústica.....	65

5. Solución de problemas

Forzar Qfinder Pro o myQNAPcloud a localizar el NAS.....	66
Intercambio en caliente de unidades dañadas.....	66
Recuperar unidades en buen estado, extraídas de forma involuntaria.....	67
Ayuda y otros recursos.....	67

6. Glosario

CloudKey.....	68
CloudLink.....	68
myQNAPcloud.....	68
myQNAPcloud ID.....	68
Qfinder Pro.....	68
QTS.....	68

7. Aviso

Garantía limitada.....	69
Exención.....	69
GNU Public License.....	69
Declaración de FCC.....	77
Aviso de CE.....	78
SJ/T 11364-2006.....	78

1. Introducción





Sobre esta guía

Esta guía contiene información sobre el NAS QNAP TVS-882BR e instrucciones paso a paso para instalar el hardware. También contiene instrucciones sobre operaciones básicas e información para resolución de problemas.

Audiencia

Este documento está destinado a consumidores y administradores de almacenamiento. Esta guía presupone que el usuario tiene una comprensión básica de los conceptos de almacenamiento y copia de seguridad.

Convenciones del documento

Símbolo	Descripción
	Las notas contienen ajustes de configuración predeterminados y otra información adicional.
	Las notas importantes proporcionan información sobre los ajustes de configuración necesarios y otra información esencial.
	Los consejos ofrecen recomendaciones y métodos alternativos para realizar una tarea o configurar ajustes.
	Las alertas proporcionan información que, si se ignora, puede provocar pérdidas potenciales, lesiones o incluso la muerte.

2. Descripción general del producto

Este capítulo contiene información básica sobre el NAS QNAP TVS-882BR.

Sobre el TVS-882BR

El TVS-882BR funciona con procesadores Intel® de cuatro núcleos de 7.ª generación y RAM DDR4 de doble canal.

El NAS incluye una bahía de unidades SATA de 5.25 pulgadas para la instalación de unidades de disco Blu-ray. El TVS-882BR también tiene dos ranuras M.2 SSD para aceleración de caché, tres puertos HDMI para aplicaciones multimedia y tres ranuras PCIe 3.0 para diferentes opciones de expansión.



Especificaciones de hardware



Importante

Si se modifica el hardware o software del producto de QNAP, se anulará la garantía. QNAP no se responsabiliza por cualquier pérdida de daños o datos debida a modificaciones no autorizadas y a la instalación de aplicaciones de terceros no compatibles.

Componente	TVS-882BR	
Clasificación P/N	<ul style="list-style-type: none"> • TVS-882BR-i5-16G • TVS-882BR-ODD-i5-16G 	<ul style="list-style-type: none"> • TVS-882BR-i7-32G • TVS-882BR-ODD-i7-32G
Procesador		
CPU	Intel®Core™ i5-7500 de cuatro núcleos de 3.4 GHz, ráfaga hasta 3.8 GHz	Intel®Core™ i7-7700 de cuatro núcleos de 3.6 GHz, ráfaga hasta 4.2 GHz
Arquitectura	64 bits	
Gráficos	Intel® HD Graphics de 9.ª generación	
Memoria		
Memoria preinstalada	16 GB (2 x 8 GB) de DDR4 UDIMM	32 GB (4 x 8 GB) de DDR4 UDIMM
Ranuras de memoria total	4	
Memoria máxima	64 GB (4 x 16 GB)	
Almacenamiento		
Bahías de unidades	8 x SATA 6 Gbps	
Compatibilidad de unidades	<ul style="list-style-type: none"> • Unidades de disco duro SATA de 3.5 pulgadas • Unidades de disco duro SATA de 2.5 pulgadas • Unidades de estado sólido SATA de 2.5 pulgadas 	
Tipo de interfaz M.2 SSD	2 x SATA 6 Gbps	

Componente	TVS-882BR
Compatibilidad de M.2 SSD	<ul style="list-style-type: none"> • 2242 • 2260 • 2280 • 22110
Compatible con aceleración de caché SSD	<ul style="list-style-type: none"> • Unidades 1 a 8 • 1 a 2 M.2 SSD
Removible sin desconexión	<p>Sí</p> <div style="border-left: 2px solid #0070C0; padding-left: 10px;"> <p> Nota</p> <ul style="list-style-type: none"> • Las unidades de caché SSD no son removibles sin desconexión. • Las M.2 SSD no son removibles sin desconexión. </div>
Almacenamiento óptico	
Bahía de unidad óptica	1 x SATA de 2.5 pulgadas
Tipo de unidad óptica	<ul style="list-style-type: none"> • 1 x unidad de disco Blu-ray de 5.25 pulgadas • 2 x unidades ópticas Slim <div style="border-left: 2px solid #0070C0; padding-left: 10px;"> <p> Nota</p> <p>TVS-882BR-ODD-i5-16G y TVS-882BR-ODD-i7-32G tienen preinstalado un grabador de discos Blu-ray de 5.25 pulgadas. Para los demás modelos de NAS, las unidades ópticas deben comprarse por separado.</p> </div>
RAID	
Tipos de RAID	<ul style="list-style-type: none"> • Individual • JBOD • RAID 0 • RAID 1 • RAID 5 • RAID 6 • RAID 10
Migración RAID	<ul style="list-style-type: none"> • Una sola a RAID 1 • Una sola a RAID 5 • RAID 1 a RAID 5 • RAID 5 a RAID 6
Red	
Puertos Ethernet de 10 gigabits	Opcional: Puerto 10GbE mediante una tarjeta de expansión PCIe


Componente	TVS-882BR
Puertos Ethernet gigabit	4 x RJ45
Expansión	
Puertos USB	<ul style="list-style-type: none"> • Delantero: 1 x USB 3.0 • Trasero: 4 x USB 3.0
Thunderbolt™	N/A
Ranuras PCIe	<ul style="list-style-type: none"> • 1 x PCIe 3.0x8 • 2 x PCIe 3.0x4
Audiovisual	
Panel LCD	LCD monocromo con botones Enter (Intro) & Select (Seleccionar)
Salidas HDMI	3 x puertos HDMI v1.4b (hasta 3840 x 2160 @ 30 Hz de resolución)
Audio	<ul style="list-style-type: none"> • 2 x conectores de micrófono de 6.3 mm • 1 x conector de salida de línea de 3.5 mm • 2 x altavoces integrados
Interfaz	
Botones	<ul style="list-style-type: none"> • Alimentación • Copia de seguridad USB con 1 botón • Restablecer el sistema
Indicadores LED	<ul style="list-style-type: none"> • Estado • Unidades 1 a 8 • 1 a 2 M.2 SSD
Sensor IR	Control remoto QNAP RM-IR004 (MCE compatible)
Dimensiones	
Dimensiones (alto x ancho x fondo)	234,6 x 369,9 x 319,8 mm 9.23 x 14.56 x 12.59 pulgadas
Peso neto	<ul style="list-style-type: none"> • NAS: 11.55 kg (25.46 lbs) • Unidad óptica de 5.25 pulgadas: 0.63kg (1.39 lbs)
Factor de forma	Torre
Otra	
Memoria flash	DOM de 512 Mb
Unidad de alimentación eléctrica	ATX 100-240 V, 250 W con salida de 3-1.5 V
Ventiladores	<ul style="list-style-type: none"> • Sistema: 3 x 80 mm • CPU: 1 x 90 mm
Nivel sonoro	Presión sonora (LpAm) (posición de espectador): 21,6 dB (con 8 x unidad de disco duro Seagate ST2000VN000-1HJ164 instalada)
Temperatura operativa	0 a 40°C (32 a 104°F)

Componente	TVS-882BR
Humedad relativa	<ul style="list-style-type: none"> • Humedad relativa sin condensación: 5 a 95 % • Temperatura de bulbo húmedo: 27°C (80.6°F)

**Nota**

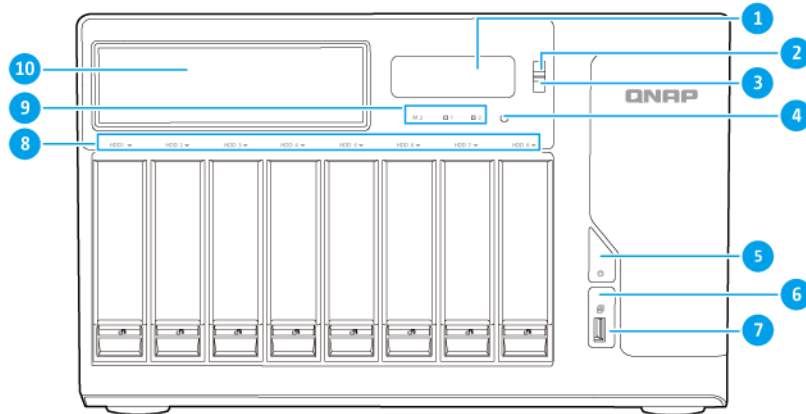
Las especificaciones del modelo pueden cambiar sin previo aviso. Para ver las últimas especificaciones, vaya a <https://www.qnap.com>.

Contenido del paquete

Elemento	Cantidad
TVS-882BR NAS	1
Unidad de disco Blu-ray de 5.25 pulgadas	1
	 Nota TVS-882BR-ODD-i5-16G y TVS-882BR-ODD-i7-32G tienen preinstalado un grabador de discos Blu-ray de 5.25 pulgadas.
Cable de alimentación eléctrica	1
Cables Ethernet	4
Control remoto por infrarrojos (IR) de RM-IR004	1
Tornillos para unidades de 3.5 pulgadas	32
Tornillos para unidades de 2.5 pulgadas	24
Tornillos para unidades de estado sólido M.2	<ul style="list-style-type: none"> • 2 x tornillos de cabeza plana • 2 x tornillos roscados
Disipadores térmicos de la M.2 SSD	2
Guía de Instalación Rápida (GIR)	1

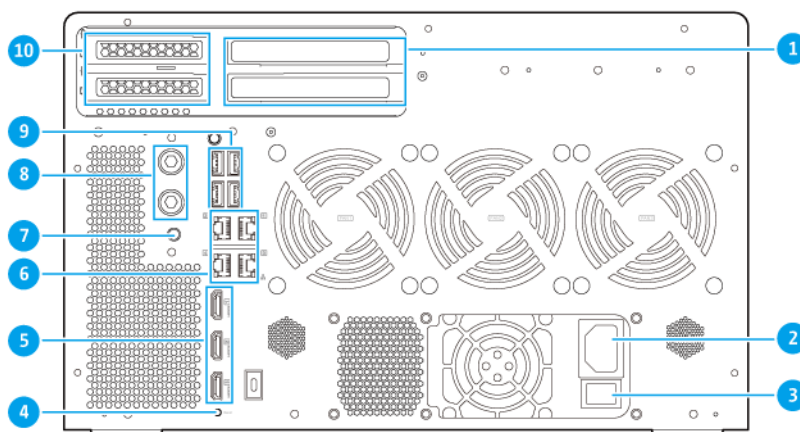
Componentes

Panel frontal



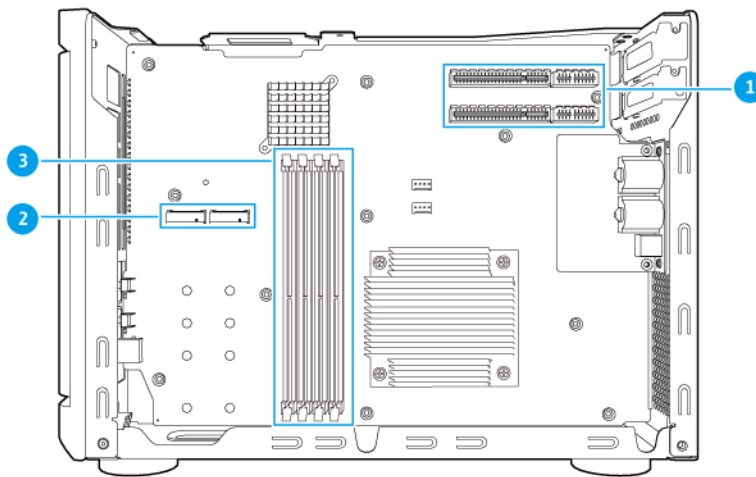
N.º	Componente	N.º	Componente
1	Panel LCD	6	Botón de Copia USB de un toque
2	Botón "Enter" (Intro)	7	Puerto de Copia USB 3.0 de un toque
3	Botón "Select" (Seleccionar)	8	LED de unidad
4	LED de estado	9	LED M.2
5	Botón de encendido	10	Bahía de unidad óptica

Panel trasero



N.º	Componente	N.º	Componente
1	Tapa para PCIe 3.0x8	6	Puertos Ethernet Gigabit RJ45
2	Puerto de alimentación	7	Conector de altavoz de 3.5 mm
3	Interruptor de encendido	8	Conectores de micrófono de 6.3 mm
4	Botón "Reset" (Restablecer)	9	Puertos USB 3.0
5	Puertos HDMI	10	Tapas para PCIe 3.0x4

Panel derecho

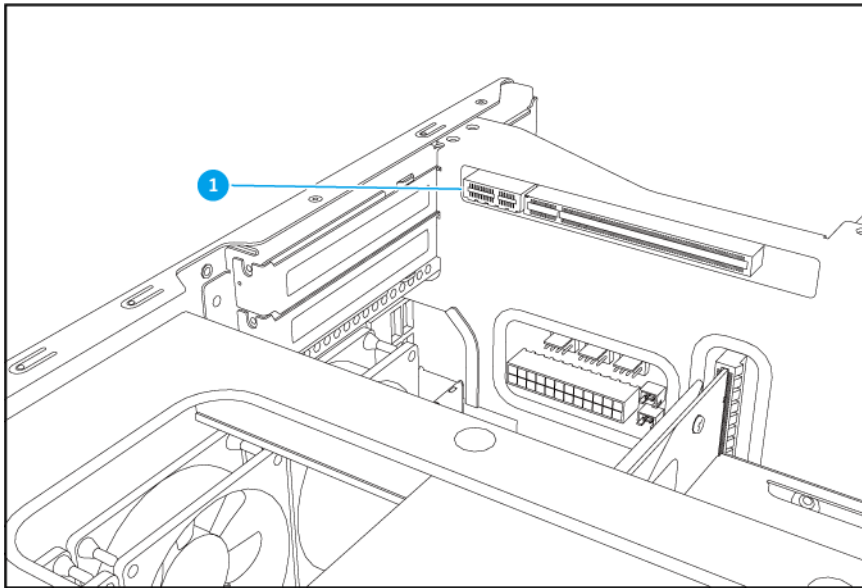


Nota

La imagen no incluye la tapa de la carcasa.

N.º	Componente	N.º	Componente
1	Ranuras para PCIe 3.0x4	3	Ranuras de memoria
2	Ranuras M.2 SSD	-	-

Panel izquierdo

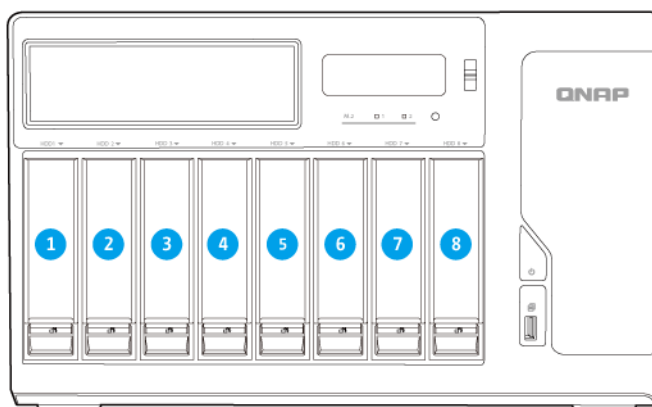


Nota

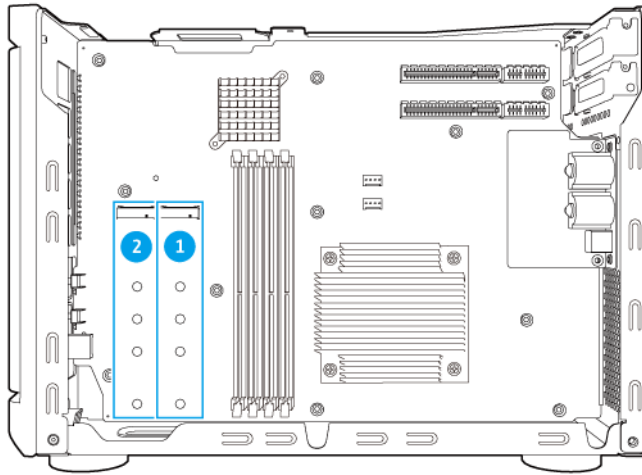
La imagen no incluye la tapa de la carcasa.

N.º	Componente	N.º	Componente
1	Ranura para PCIe 3.0x8	-	-

Numeración de unidades



Numeración de unidades de estado sólido M.2



Nota

La imagen no incluye la tapa de la carcasa.

Información de seguridad

Las siguientes instrucciones ayudan a garantizar la seguridad del personal y del medio ambiente. Lea estas instrucciones atentamente antes de llevar a cabo cualquier operación.

Instrucciones generales

- El dispositivo debería almacenarse en un lugar seguro con acceso restringido, controlado a través del uso de una herramienta, un cierre y una llave, o cualquier medio de seguridad.
- Solo deberían tener acceso físico al dispositivo personas calificadas, formadas y autorizadas, con conocimiento de todas las restricciones, precauciones de seguridad y procedimientos de instalación y mantenimiento.
- Para evitar posibles lesiones o daños en componentes, asegúrese de que las unidades y otros componentes del sistema se han enfriado antes de tocarlos.
- Respete los procedimientos de descarga electrostáticas (ESD) para evitar posibles lesiones o daños en los componentes.

Alimentación

- Para reducir el riesgo de incendio o descarga eléctrica, asegúrese de conectar el cable de alimentación únicamente a una toma eléctrica con una correcta conexión a tierra.
-



Los dispositivos con fuente de alimentación redundante pueden tener uno o varios cables de unidad de alimentación eléctrica (PSU). Para evitar lesiones graves, un técnico de reparación cualificado debe desconectar todos los cables de la PSU del dispositivo antes de instalar o reemplazar los componentes del sistema.

Batería del sistema

- Para evitar una posible explosión de la batería, no olvide reemplazar la batería actual por una batería del mismo tipo.
- Elimine las baterías que no utilice adecuadamente, según el reglamento local o las instrucciones del fabricante.

Piezas móviles

-



Aspas móviles del ventilador: Mantenga todas las partes del cuerpo lejos de las aspas móviles del ventilador mientras el dispositivo esté conectado a una fuente de alimentación.

-



Componentes móviles: Mantenga todas las partes del cuerpo lejos de otros componentes móviles.

Requisitos de instalación

Categoría	Elemento
Entorno	<ul style="list-style-type: none"> • Temperatura ambiente: 0 a 40°C (32 a 104°F) • Humedad relativa sin condensación: 5 a 95 % • Temperatura de bulbo húmedo: 27°C (80.6°F) • Superficie plana y antiestática sin exposición directa a la luz del sol, líquidos ni sustancias químicas
Hardware y periféricos	<ul style="list-style-type: none"> • Unidades de almacenamiento Para más detalles sobre las unidades compatibles, vaya a https://www.qnap.com/compatibility/. • Cable de red
Herramientas	<ul style="list-style-type: none"> • #1 o #2 destornillador Phillips • Muñequera antiestática

Configuración del NAS



Importante

Lea toda la información y los requisitos sobre seguridad en [Información de seguridad](#) antes de configurar el NAS o instalar los componentes del NAS.

1. Coloque su dispositivo NAS en un entorno que cumpla los requisitos. Para más información, consulte [Requisitos de instalación](#).

2. Compruebe que la rejilla de ventilación de la parte inferior de la carcasa no esté obstruida.
3. Instale las unidades.
Para más información, consulte [Instalar unidades de disco duro de 3.5 pulgadas](#), [Instalar unidades de disco duro o unidades de estado sólido de 2.5 pulgadas](#) y [Instalar unidades de estado sólido M.2](#)
4. Opcional: Instale la unidad de disco óptica.
Para más información, consulte [Instalar unidades ópticas de 5,25 pulgadas](#) y [Instalar unidades ópticas Slim](#).
5. Conecte el cable de alimentación y todos los cables correspondientes.
6. Encienda el NAS.
7. Instale QTS.
Para más información, consulte [Instalación de QTS](#).
8. Inicie sesión en QTS.

3. Instalación y configuración

Este capítulo contiene instrucciones para la configuración e instalación de sistema operativo y hardware específico.

Instalación de hardware

Esta sección contiene información sobre la instalación de unidades, módulos de memoria, unidades de disco ópticas, tarjetas de expansión y ventiladores.

Instalación de unidades

El TVS-882BR es compatible con unidades de disco duro de 3.5 y 2.5 pulgadas, y unidades de estado sólido de 2.5 pulgadas y unidades de estado sólido M.2.

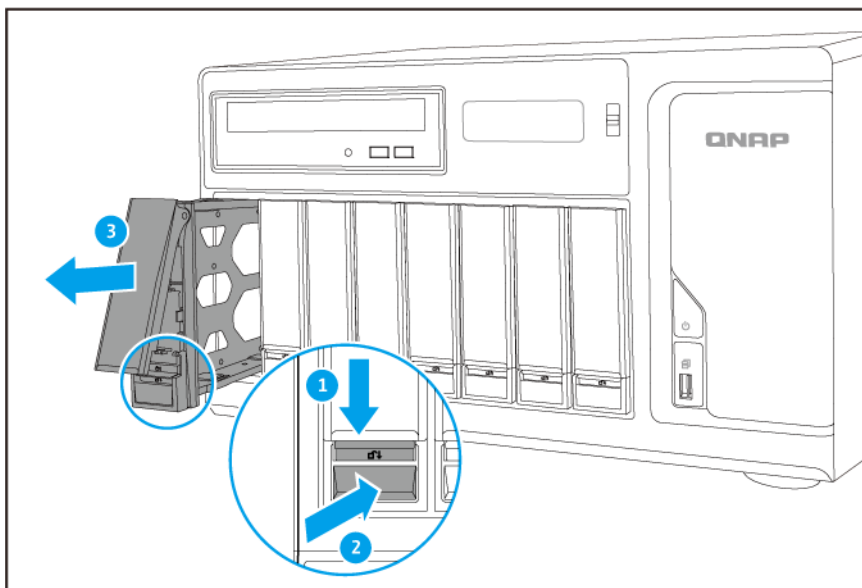
Instalar unidades de disco duro de 3.5 pulgadas



Aviso

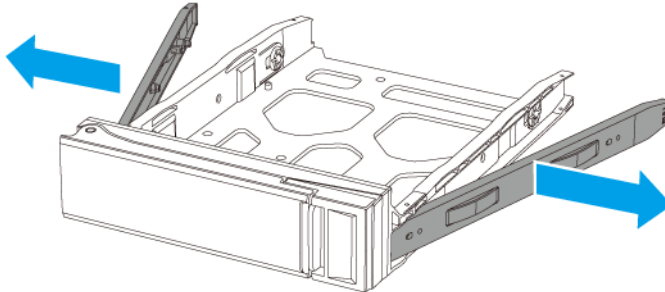
- La instalación de una unidad borra todos los datos de la misma.
- Respete los procedimientos de descarga electrostáticas (ESD) para evitar daños en los componentes.

1. Apague el NAS.
2. Quite la bandeja de la unidad.
 - a. Deslice el cierre hacia abajo.
 - b. Pulse el botón para soltar la manija de la bandeja.
 - c. Extraiga la bandeja.

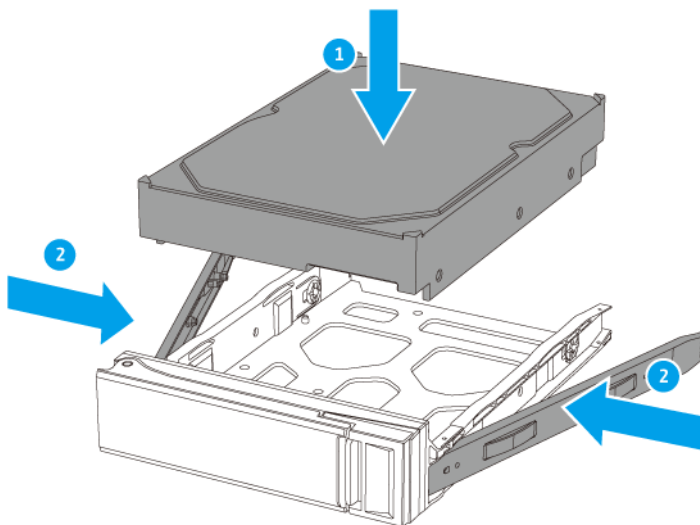


3. Instale una unidad en la bandeja.

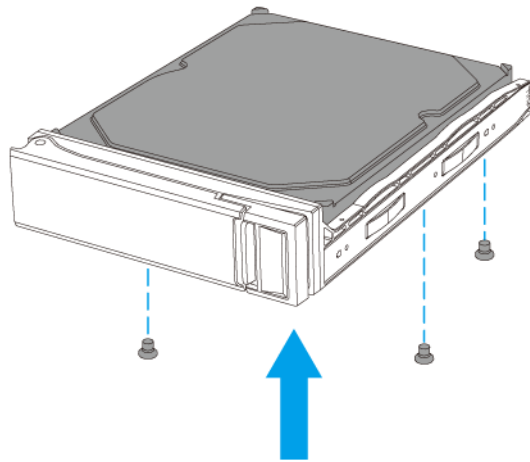
- a. Retire los paneles de fijación de los lados de la bandeja de la unidad.



- b. Coloque la unidad en la bandeja de forma que los orificios de los laterales de la unidad queden alineados con los orificios de los laterales de la bandeja.
- c. Coloque los paneles de fijación para sujetar la unidad a la bandeja.

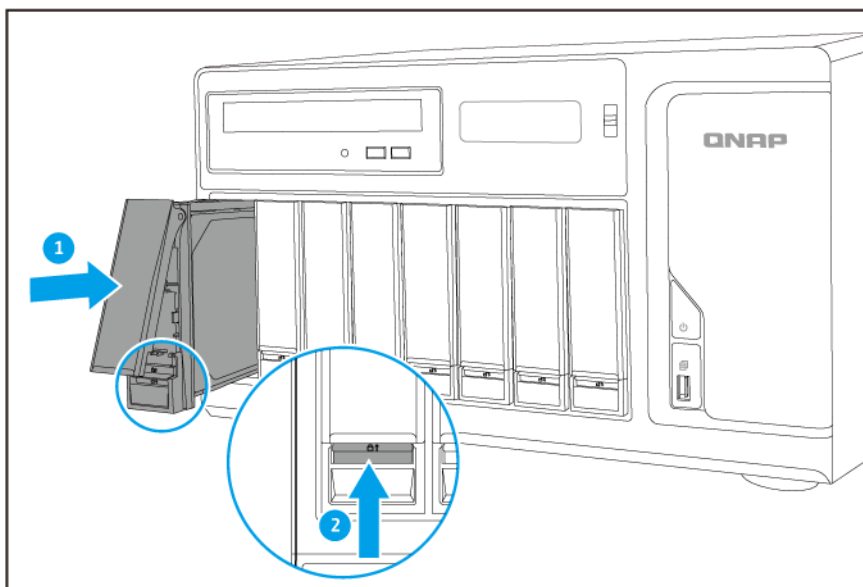


- d. Opcional: Coloque los tornillos para fijar la unidad a la bandeja.

**Nota**

Fijar los tornillos proporciona mayor seguridad y estabilidad para las unidades.

4. Inserte la bandeja en la bahía.
 - a. Inserte la bandeja en la bahía de unidades.
 - b. Empuje la manija.
 - c. Deslice el cierre hacia arriba.



5. Encienda el NAS.

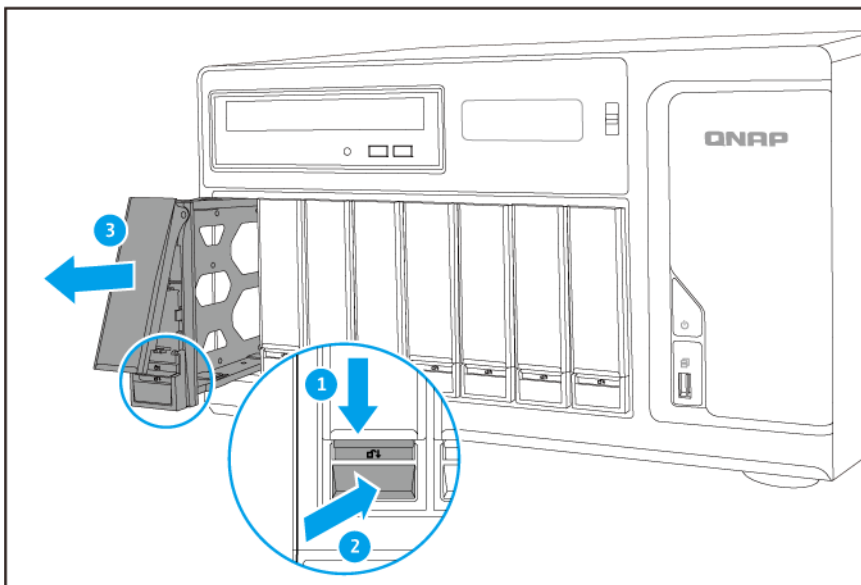
Instalar unidades de disco duro o unidades de estado sólido de 2.5 pulgadas



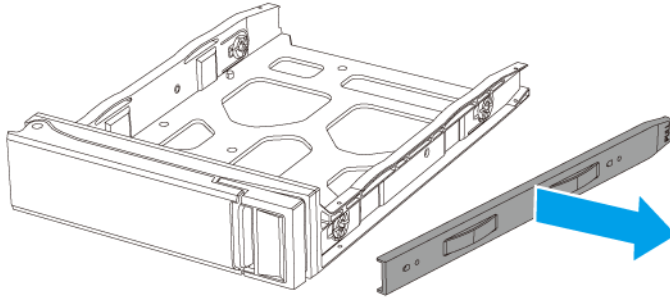
Aviso

- La instalación de una unidad borra todos los datos de la misma.
- Respete los procedimientos de descarga electrostáticas (ESD) para evitar daños en los componentes.

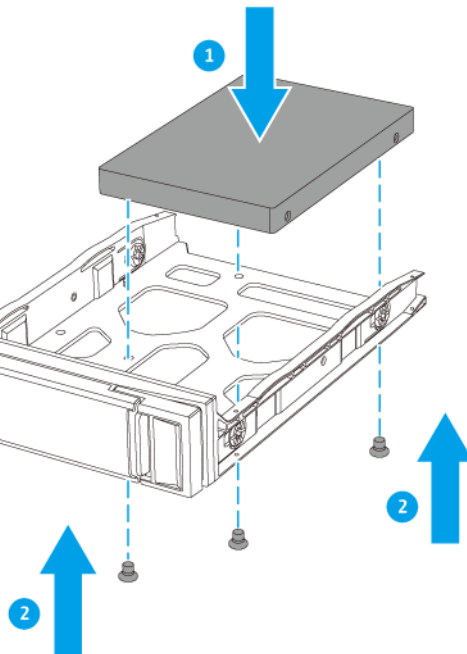
1. Apague el NAS.
2. Quite la bandeja de la unidad.
 - a. Deslice el cierre hacia abajo.
 - b. Pulse el botón para soltar la manija de la bandeja.
 - c. Extraiga la bandeja.



3. Instale una unidad en la bandeja.
 - a. Retire el panel de fijación derecho de la bandeja de la unidad.

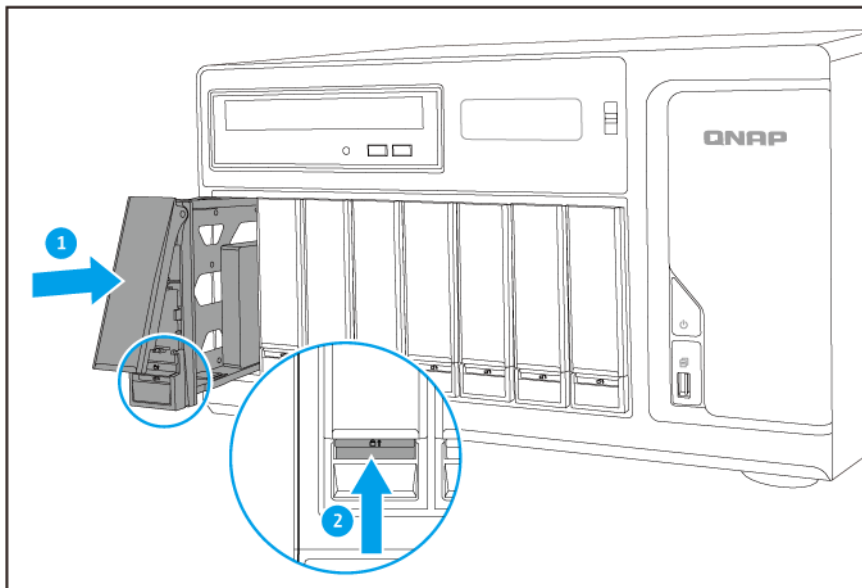


- b. Coloque la unidad en la bandeja de forma que los orificios de los laterales de la unidad queden alineados con los orificios de los laterales de la bandeja.
- c. Coloque los tornillos para fijar la unidad a la bandeja.



- 4. Inserte la bandeja en la bahía.
 - a. Inserte la bandeja en la bahía de unidades.

- b. Empuje la manija.
- c. Deslice el cierre hacia arriba.



5. Encienda el NAS.

Instalar unidades de estado sólido M.2



Aviso

- Solo personal cualificado debería realizar los siguientes pasos. No seguir las instrucciones puede provocar lesiones graves o incluso la muerte.
- Siga los procedimientos de descarga electrostática (ESD) para evitar daños en los componentes.

•



Aspas móviles del ventilador: Mantenga las manos y otras partes del cuerpo lejos de las aspas móviles del ventilador.

•



Otros componentes móviles: Mantenga las manos y otras partes de su cuerpo alejadas de otros componentes móviles.

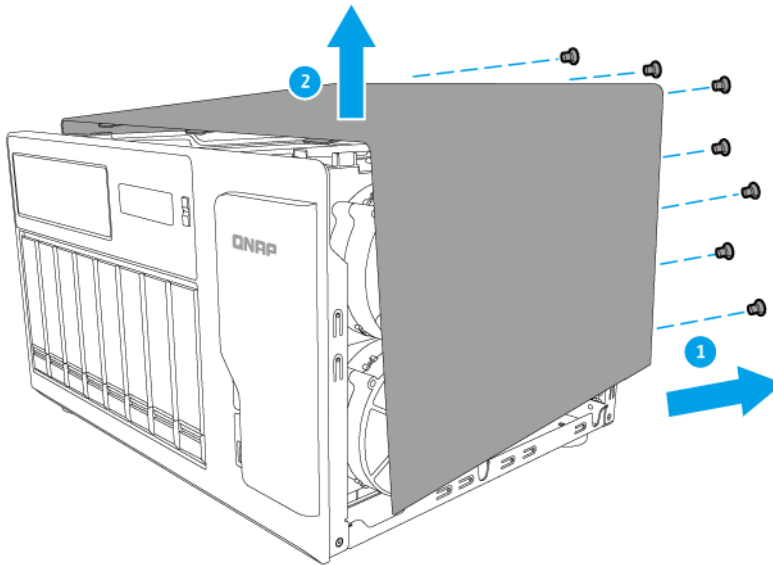


Nota

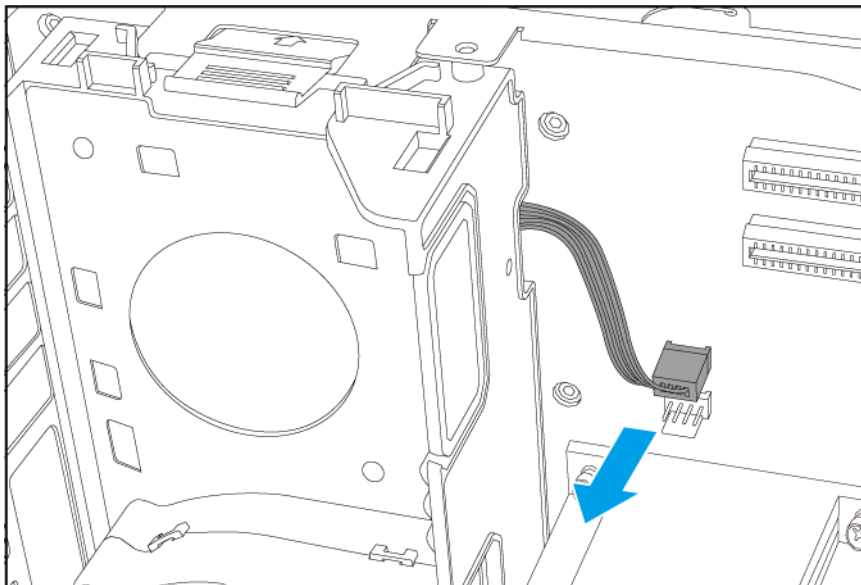
QNAP recomienda instalar disipadores de calor en los controladores de la SSD M.2 para mejorar la eficiencia de refrigeración y garantizar un rendimiento constante.

1. Apague el NAS.

2. Desconecte el cable de la alimentación eléctrica de la toma de corriente.
3. Desconecte todos los cables y accesorios externos.
4. Retire la tapa de la carcasa.
 - a. Retire los tornillos que sujetan la tapa de la carcasa al chasis.
 - b. Deslice la cubierta de la carcasa hacia atrás.
 - c. Tire de la cubierta de la carcasa hacia arriba hasta que se suelte totalmente del chasis.

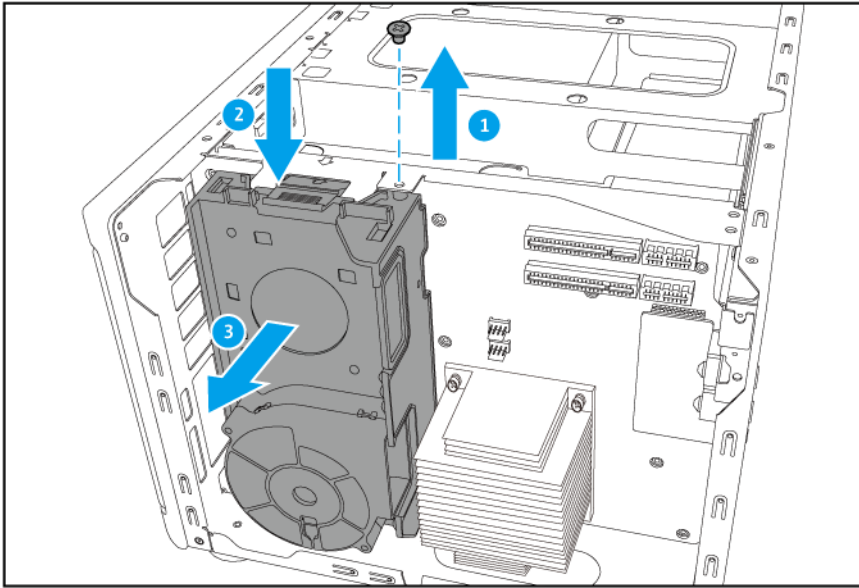


5. Extraiga el módulo del ventilador.
 - a. Desconecte el cable del ventilador de la placa del sistema.



- b. Retire los tornillos que sujetan el módulo del ventilador al chasis.

- c. Presione el gancho y después tire del módulo del ventilador hasta extraerlo de la placa del sistema.



6. Instale un disipador térmico en la M.2 SSD.

- a. Localice el controlador en la SSD M.2.



Nota

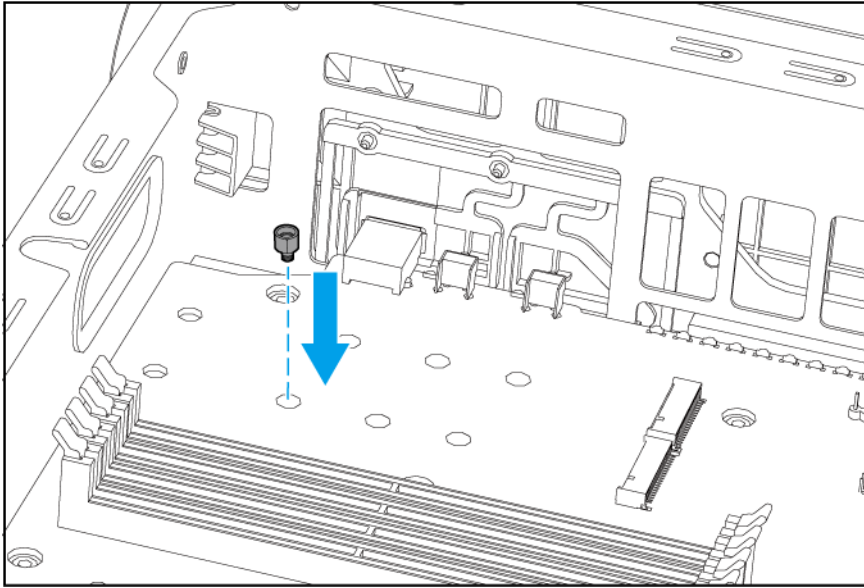
La ubicación del controlador varía según el modelo y el fabricante de la SSD M.2. Para más información, consulte la documentación o póngase en contacto con el fabricante.

- b. Retire el protector antiadherente de la parte inferior del disipador térmico.

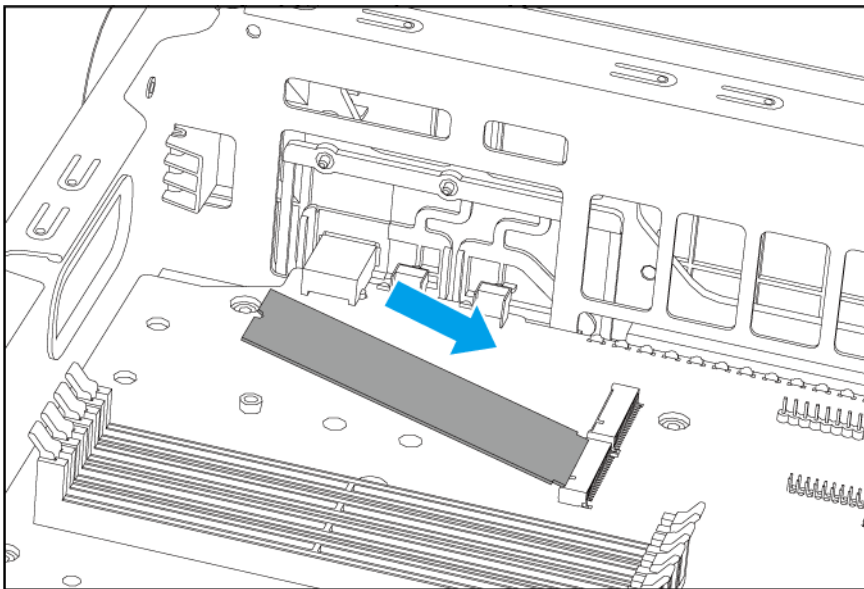
- c. Instale el disipador térmico en el controlador.

7. Instale la SSD M.2.

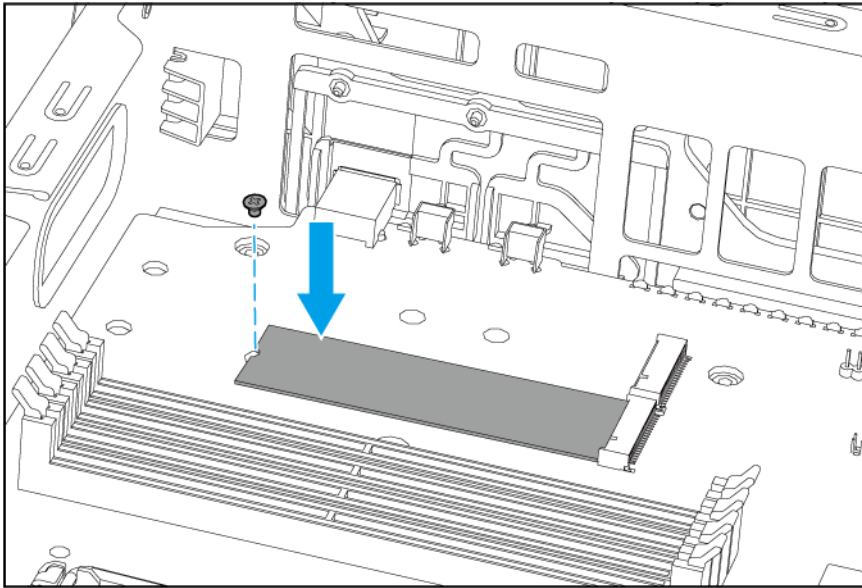
- a. Fije el tornillo roscado en el lugar correspondiente, en función del tamaño de su M.2 SSD.



b. Inserte la SSD M.2 en la ranura.

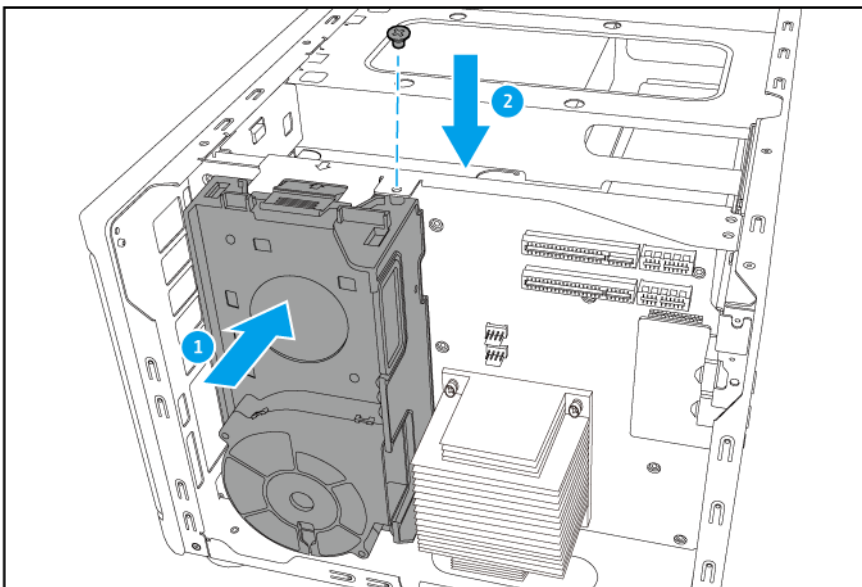


c. Fije el tornillo de cabeza plana al tornillo roscado.

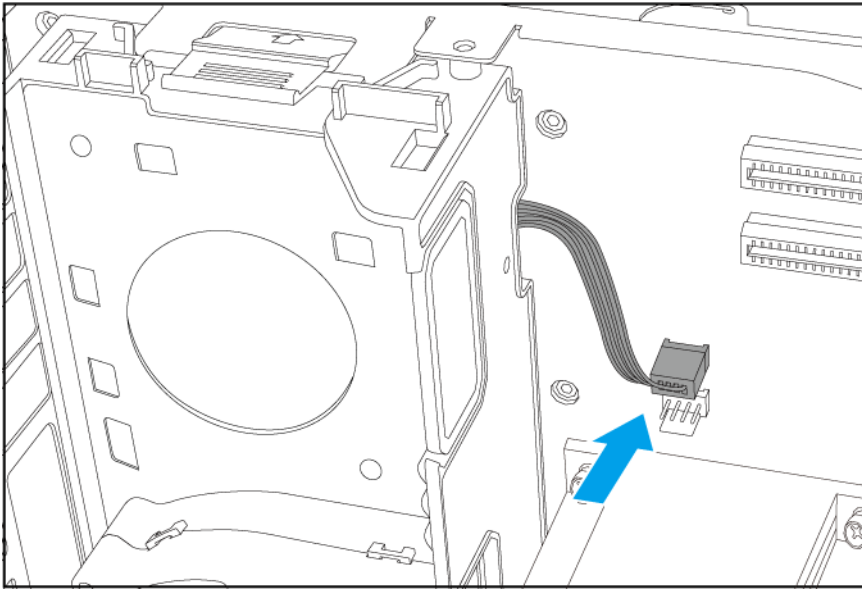


8. Fije el módulo del ventilador.

- a. Alinee la parte saliente del módulo del ventilador con el orificio del chasis por debajo de la ranura M.2 SSD.
- b. Empuje el módulo del ventilador hacia la placa del sistema hasta que el gancho encaje en el módulo del ventilador.
- c. Fije los tornillos que sujetan el módulo del ventilador al chasis.

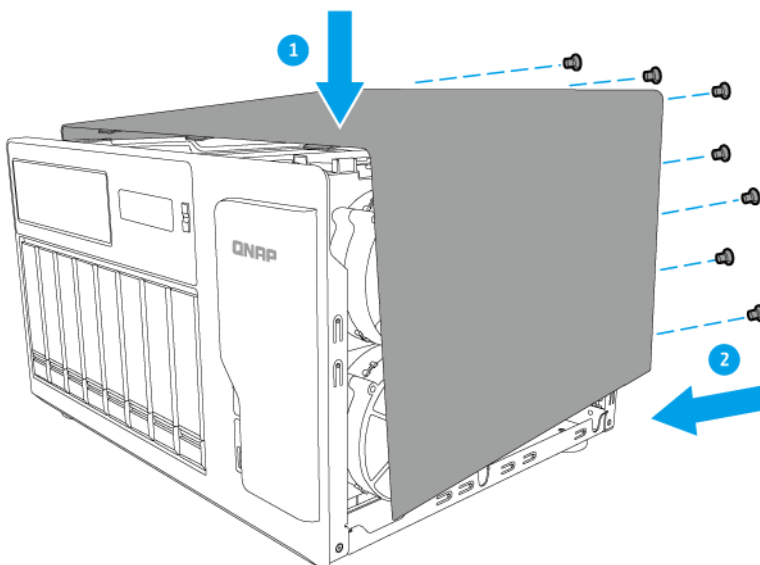


- d. Conecte el cable del ventilador a la placa del sistema.



9. Fije la cubierta de la carcasa.

- a. Deslice la cubierta de la carcasa hacia abajo hasta que encaje totalmente en el chasis.
- b. Deslice la cubierta de la carcasa hacia delante.
- c. Coloque los tornillos en la parte trasera de la carcasa.



- 10.** Conecte todos los cables y accesorios externos.
- 11.** Conecte el cable de alimentación.
- 12.** Encienda el NAS.

Instalación de unidad óptica

El TVS-882BR es compatible con unidades ópticas de 5.25 pulgadas y unidades ópticas Slim. Puede instalar una unidad óptica de 5.25 pulgadas o dos Slim en la bahía de unidades ópticas SATA.



Nota

TVS-882BR-ODD-i5-16G y TVS-882BR-ODD-i7-32G tienen preinstalado un grabador de discos Blu-ray de 5.25 pulgadas. Para los demás modelos de NAS, las unidades ópticas deben comprarse por separado.

Instalar unidades ópticas de 5,25 pulgadas



Aviso

•



Aspas móviles del ventilador: Mantenga las manos y otras partes del cuerpo lejos de las aspas móviles del ventilador.

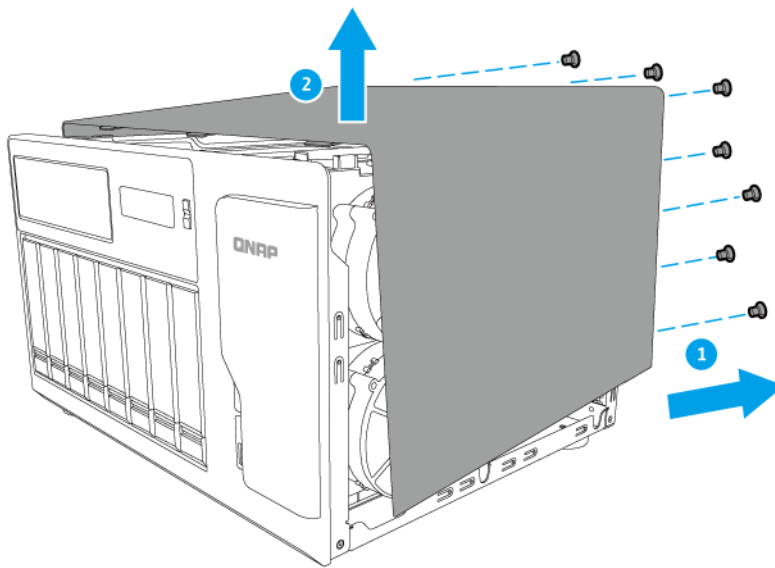
•



Otros componentes móviles: Mantenga las manos y otras partes de su cuerpo alejadas de otros componentes móviles.

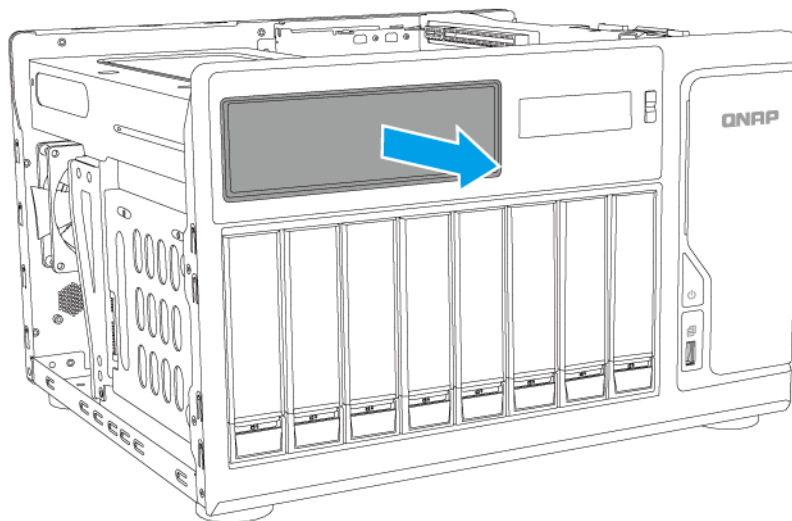
El TVS-882BR es compatible con la lectura y grabación de discos ópticos, incluidos discos DVD y Blu-ray.

1. Apague el NAS.
2. Desconecte el cable de la alimentación eléctrica de la toma de corriente.
3. Desconecte todos los cables y accesorios externos.
4. Retire la tapa de la carcasa.
 - a. Retire los tornillos que sujetan la tapa de la carcasa al chasis.
 - b. Deslice la cubierta de la carcasa hacia atrás.
 - c. Tire de la cubierta de la carcasa hacia arriba hasta que se suelte totalmente del chasis.

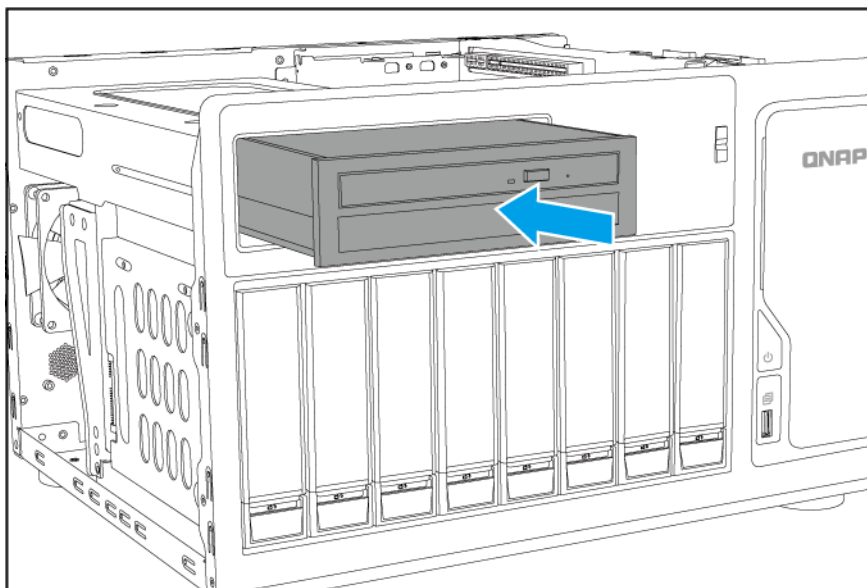


5. Instale una unidad óptica de 5,25 pulgadas.

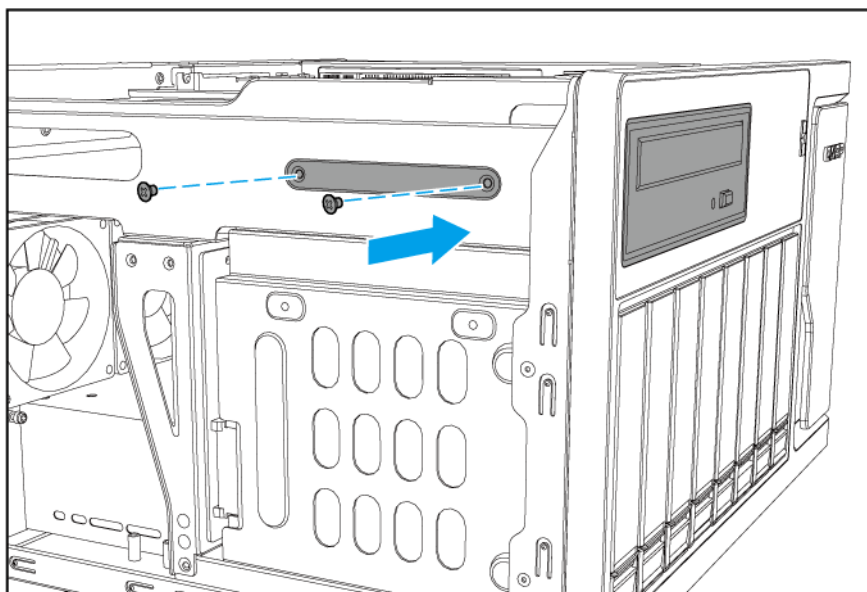
- a. Empuje la cubierta de la bahía de unidades por detrás para extraerla del chasis.



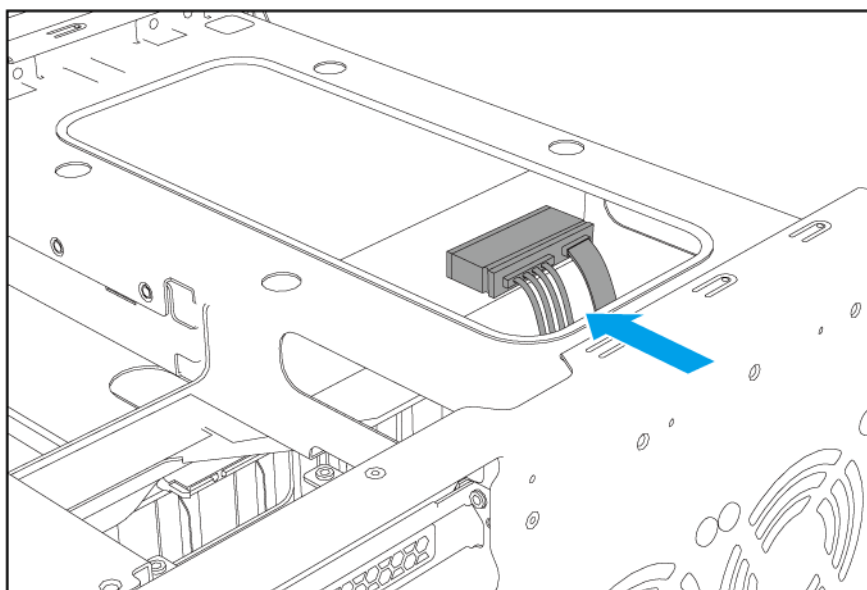
- b. Inserte la unidad en la bahía de unidades.



6. Fije los tornillos para sujetar el lateral izquierdo de la unidad óptica al chasis.



7. Introduzca el conector SATA al puerto SATA de la unidad.

**Nota**

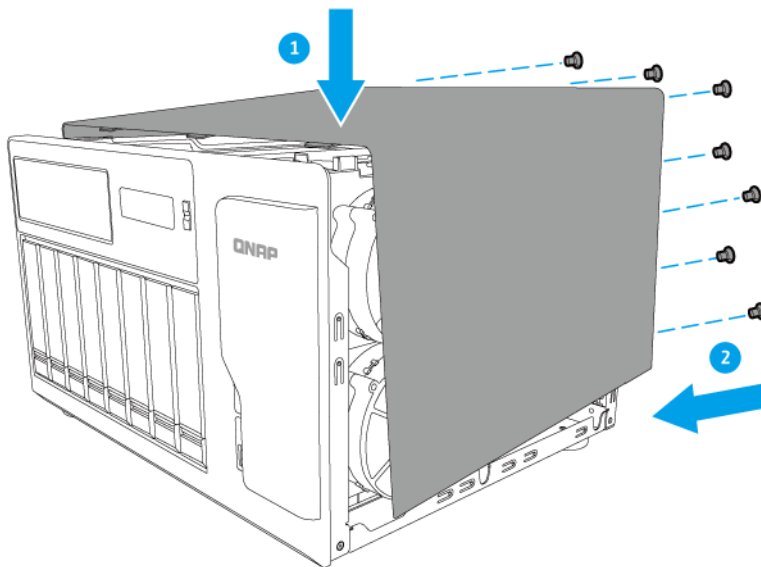
En función de la configuración del hardware, puede ser necesario la extracción de algún cable SATA existente.

8. Compruebe que el conector SATA se ha introducido en el puerto SATA de la placa bajo la bahía de unidades.

**Nota**

TVS-882BR-i5-16G y TVS-882BR-i7-32G incluyen un cable SATA fijado al chasis.

9. Fije la cubierta de la carcasa.
 - a. Deslice la cubierta de la carcasa hacia abajo hasta que encaje totalmente en el chasis.
 - b. Deslice la cubierta de la carcasa hacia delante.
 - c. Coloque los tornillos en la parte trasera de la carcasa.



10. Conecte todos los cables y accesorios externos.
11. Conecte el cable de alimentación.
12. Encienda el NAS.

Instalar unidades ópticas Slim



Aviso

-



Aspas móviles del ventilador: Mantenga las manos y otras partes del cuerpo lejos de las aspas móviles del ventilador.

-



Otros componentes móviles: Mantenga las manos y otras partes de su cuerpo alejadas de otros componentes móviles.

El TVS-882BR es compatible con la lectura y grabación de discos ópticos, incluidos discos DVD y Blu-ray.



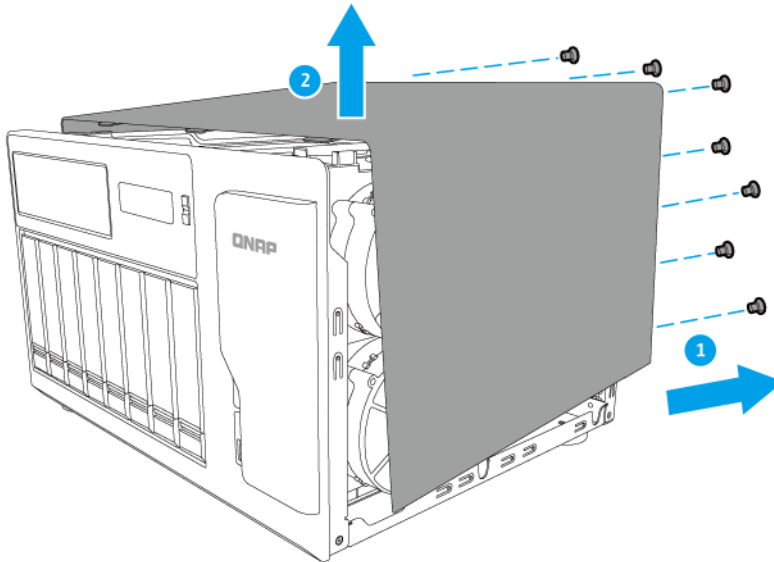
Nota

Los kits de unidad óptica Slim deben comprarse por separado. Cada kit incluye tornillos y un cable adaptador de SATA a miniSATA.

1. Apague el NAS.
2. Desconecte el cable de la alimentación eléctrica de la toma de corriente.
3. Desconecte todos los cables y accesorios externos.

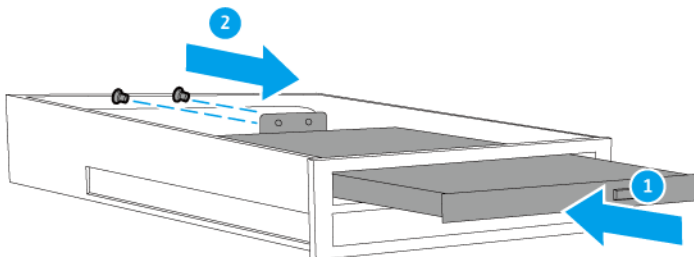
4. Retire la tapa de la carcasa.

- a. Retire los tornillos que sujetan la tapa de la carcasa al chasis.
- b. Deslice la cubierta de la carcasa hacia atrás.
- c. Tire de la cubierta de la carcasa hacia arriba hasta que se suelte totalmente del chasis.



5. Instale una unidad óptica Slim.

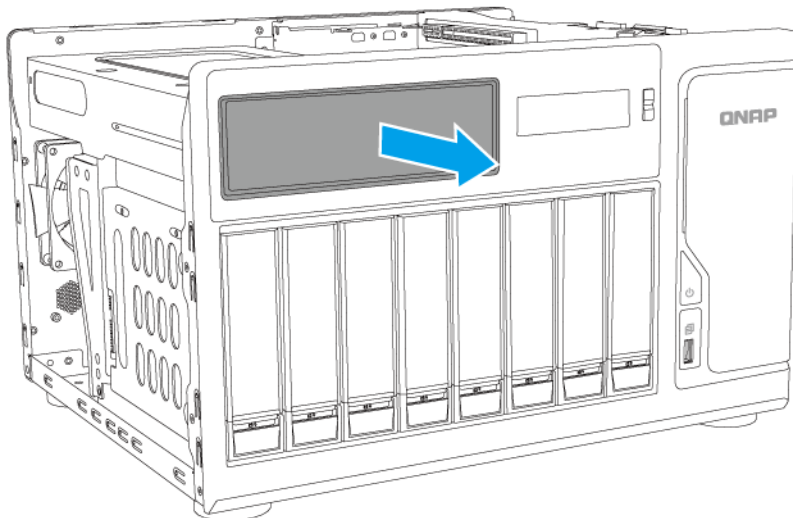
- a. Introduzca una unidad óptica Slim en el kit de unidad óptica Slim.
- b. Fije los tornillos para sujetar la unidad óptica Slim al kit.



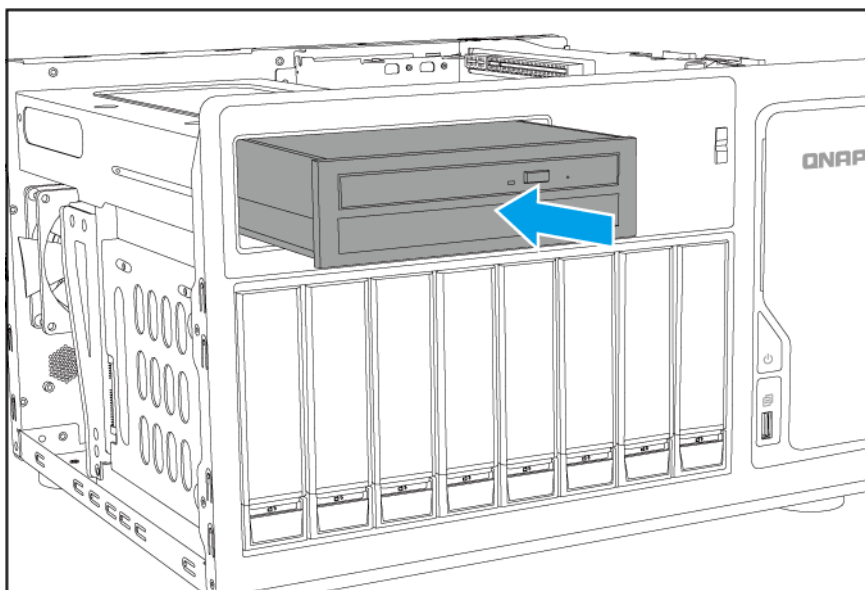
6. Opcional: Instale una segunda unidad óptica Slim.

7. Inserte el kit de unidad óptica Slim en el NAS.

- a. Empuje la cubierta de la bahía de unidades por detrás para extraerla del chasis.



- b. Inserte el kit de unidades en la bahía.



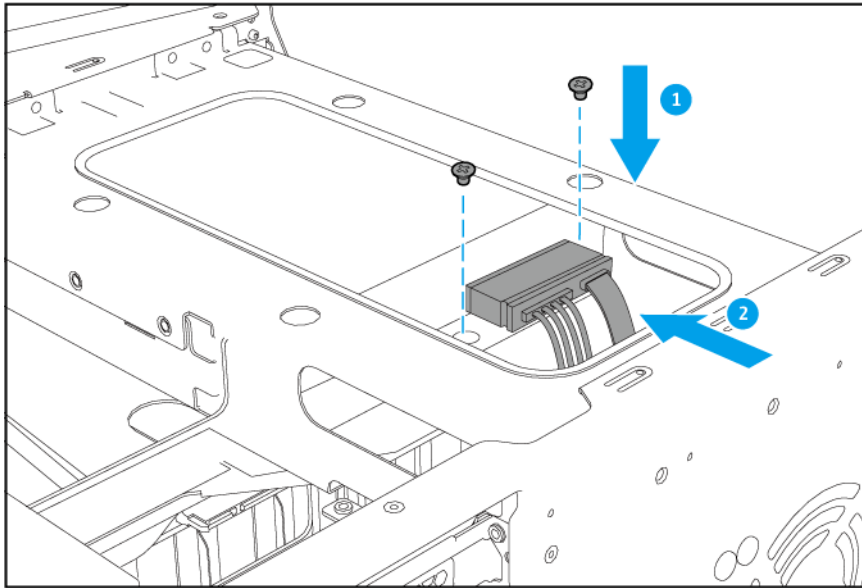
- c. Fije los tornillos para sujetar el kit de la unidad óptica Slim al chasis.
 d. Opcional: Retire el cable SATA existente del chasis.



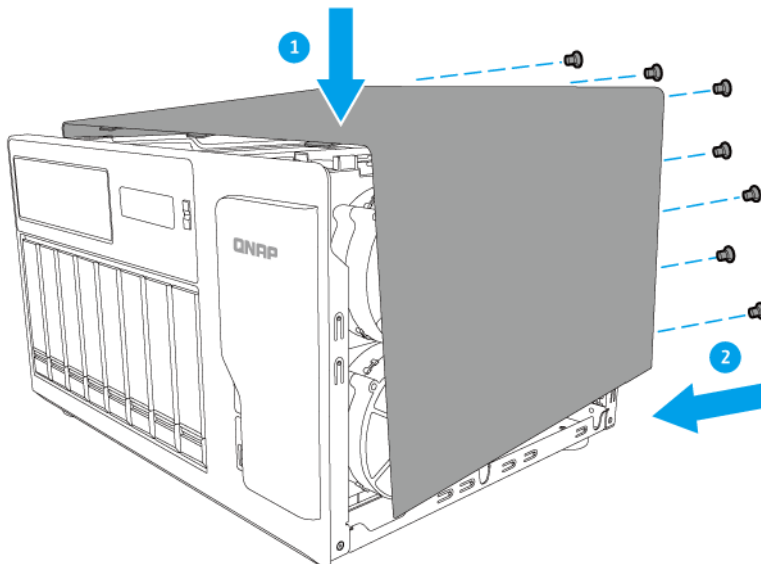
Nota

TVS-882BR-i5-16G y TVS-882BR-i7-32G incluyen un cable SATA fijado al chasis. En función de la configuración del hardware, puede ser necesario la extracción de algún cable SATA existente.

- e. Localice el cable adaptador de SATA a miniSATA incluido con el kit de unidad óptica Slim.
 f. Introduzca el conector miniSATA en el puerto miniSATA de la unidad óptica Slim.



- g. Introduzca el conector SATA en el puerto SATA de la placa por debajo de la bahía de unidades.
8. Fije la cubierta de la carcasa.
- Deslice la cubierta de la carcasa hacia abajo hasta que encaje totalmente en el chasis.
 - Deslice la cubierta de la carcasa hacia delante.
 - Coloque los tornillos en la parte trasera de la carcasa.



9. Conecte todos los cables y accesorios externos.
10. Conecte el cable de alimentación.
11. Encienda el NAS.

Extraer unidades ópticas de 5,25 pulgadas



Aviso

-



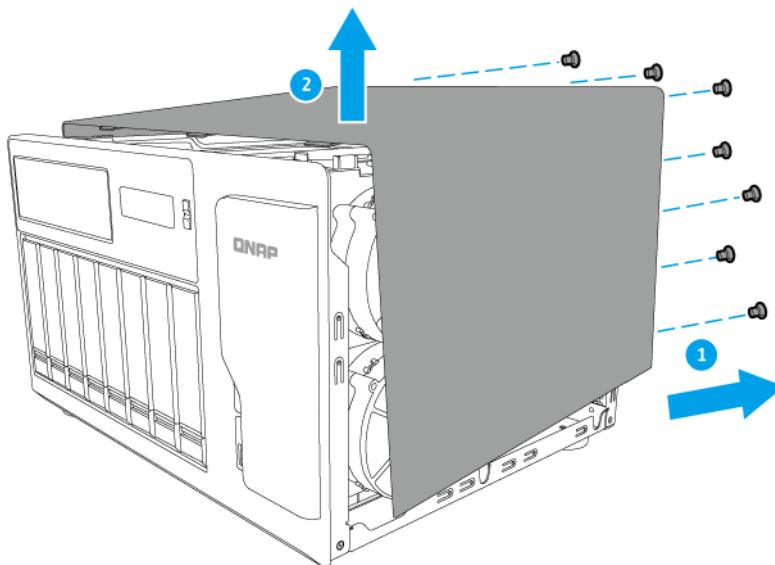
Aspas móviles del ventilador: Mantenga las manos y otras partes del cuerpo lejos de las aspas móviles del ventilador.

-

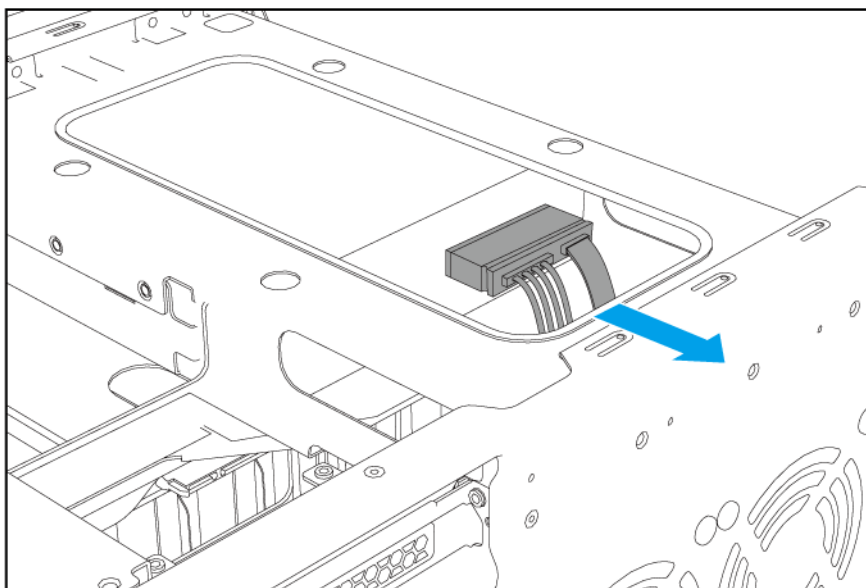


Otras componentes móviles: Mantenga las manos y otras partes de su cuerpo alejadas de otros componentes móviles.

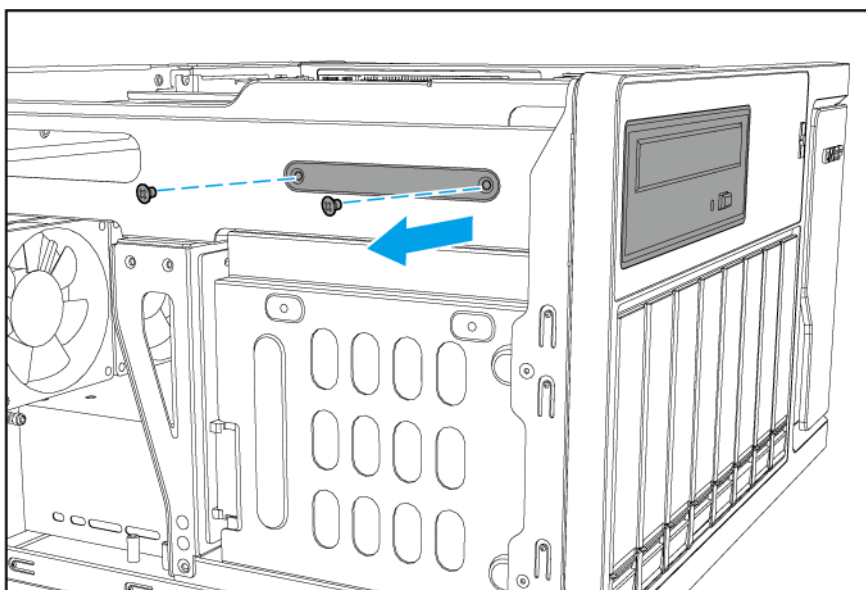
1. Apague el NAS.
2. Desconecte el cable de la alimentación eléctrica de la toma de corriente.
3. Desconecte todos los cables y accesorios externos.
4. Retire la tapa de la carcasa.
 - a. Retire los tornillos que sujetan la tapa de la carcasa al chasis.
 - b. Deslice la cubierta de la carcasa hacia atrás.
 - c. Tire de la cubierta de la carcasa hacia arriba hasta que se suelte totalmente del chasis.



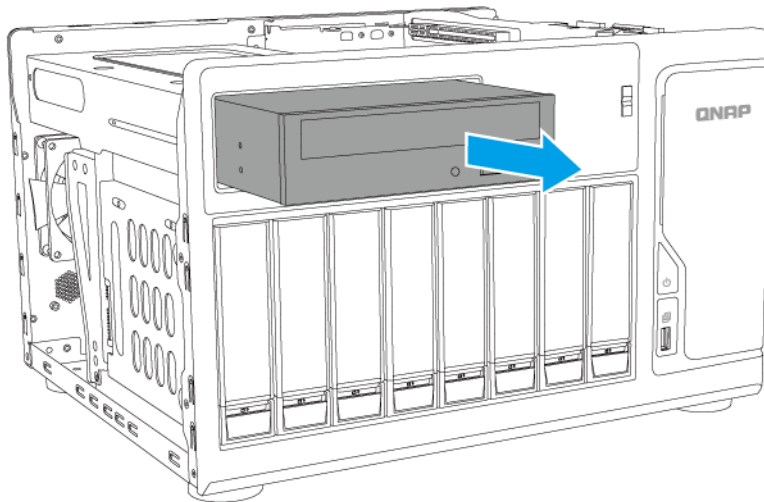
5. Extraiga una unidad óptica de 5,25 pulgadas.
 - a. Extraiga el conector SATA del puerto SATA de la unidad óptica.



- b. Opcional: Extraiga el otro conector SATA del puerto SATA de la placa por debajo de la bahía de unidades.
- c. Retire los tornillos que sujetan el lateral izquierdo de la unidad óptica al chasis.

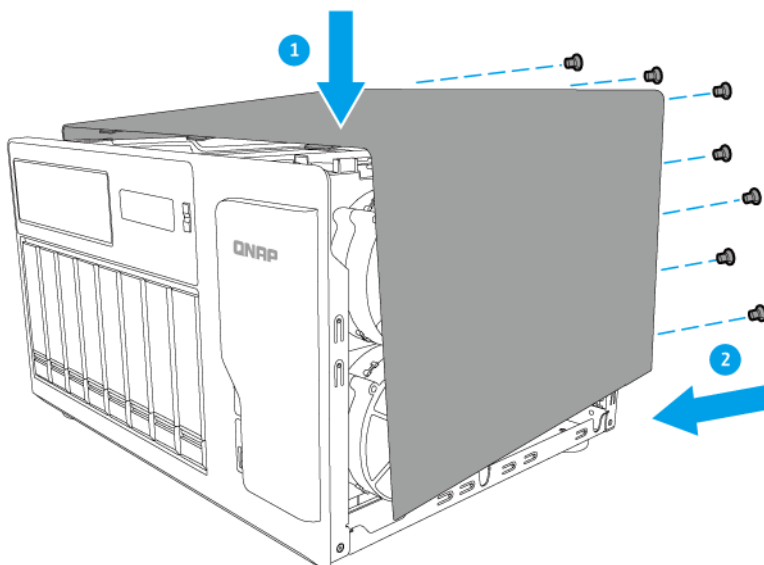


- d. Empuje la unidad óptica por detrás hasta que se suelte totalmente de la bahía de unidades.



6. Fije la cubierta de la carcasa.

- a. Deslice la cubierta de la carcasa hacia abajo hasta que encaje totalmente en el chasis.
- b. Deslice la cubierta de la carcasa hacia delante.
- c. Coloque los tornillos en la parte trasera de la carcasa.



Extraer unidades ópticas Slim



Aviso

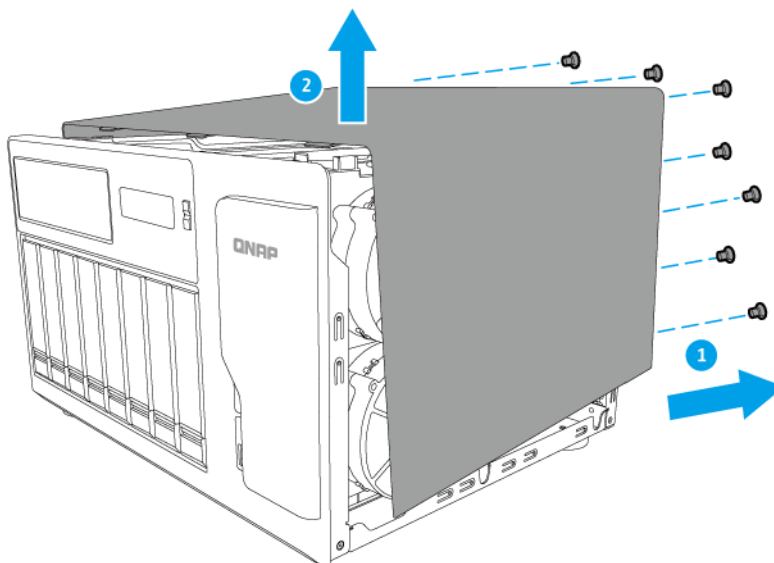


Aspas móviles del ventilador: Mantenga las manos y otras partes del cuerpo lejos de las aspas móviles del ventilador.

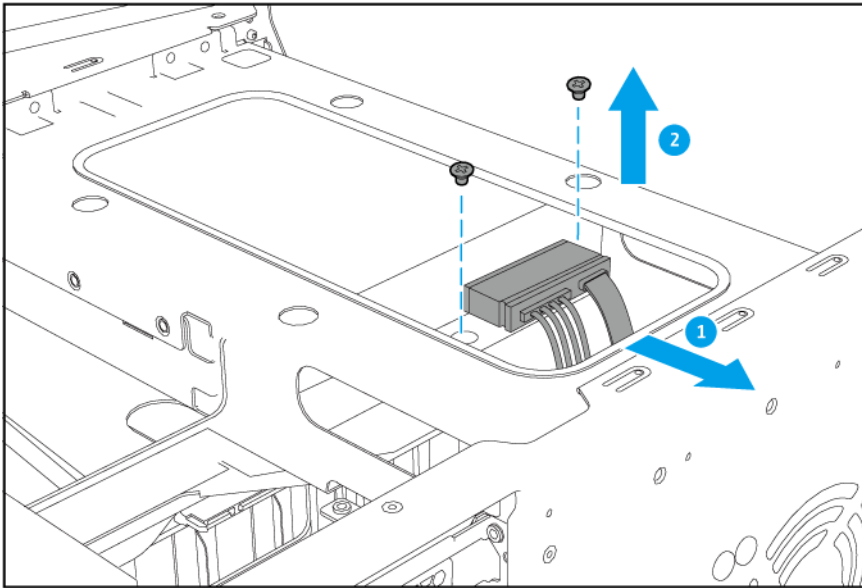


Otras componentes móviles: Mantenga las manos y otras partes de su cuerpo alejadas de otros componentes móviles.

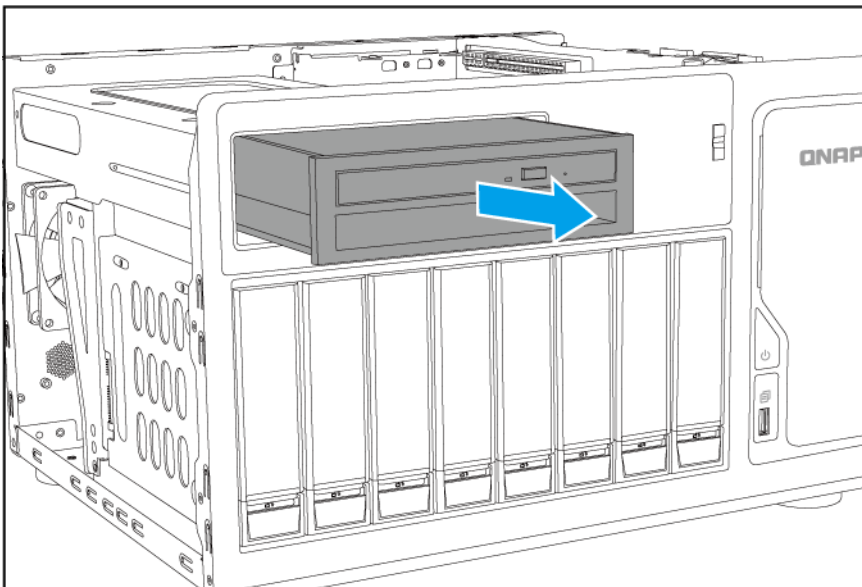
1. Apague el NAS.
2. Desconecte el cable de la alimentación eléctrica de la toma de corriente.
3. Desconecte todos los cables y accesorios externos.
4. Retire la tapa de la carcasa.
 - a. Retire los tornillos que sujetan la tapa de la carcasa al chasis.
 - b. Deslice la cubierta de la carcasa hacia atrás.
 - c. Tire de la cubierta de la carcasa hacia arriba hasta que se suelte totalmente del chasis.



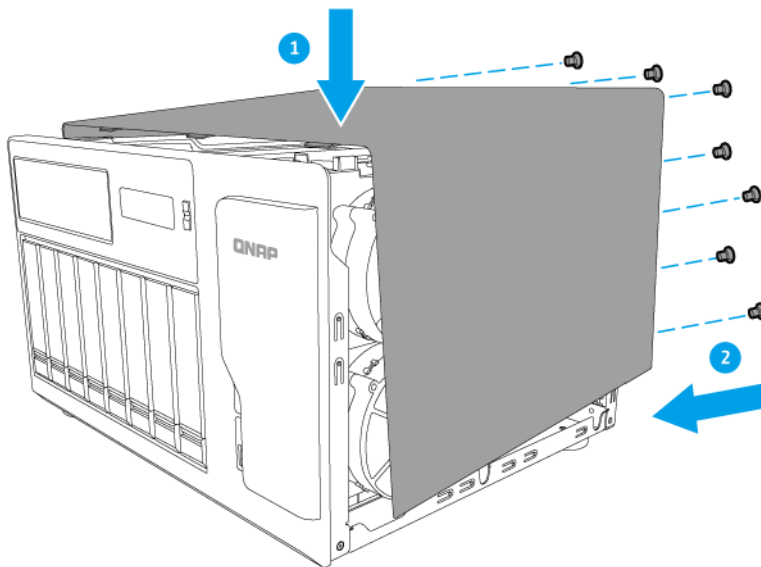
5. Extraiga una unidad óptica Slim.
 - a. Extraiga el conector miniSATA del puerto miniSATA de la unidad óptica Slim.
 - b. Retire los tornillos que sujetan el kit de la unidad óptica Slim al chasis.



- c. Opcional: Extraiga el conector SATA del puerto SATA de la placa por debajo de la bahía de unidades.
- d. Empuje el kit de unidad óptica Slim por detrás hasta que se suelte totalmente de la bahía de unidades.



- 6. Fije la cubierta de la carcasa.
 - a. Deslice la cubierta de la carcasa hacia abajo hasta que encaje totalmente en el chasis.
 - b. Deslice la cubierta de la carcasa hacia delante.
 - c. Coloque los tornillos en la parte trasera de la carcasa.



Instalar tarjetas de expansión

El NAS es compatible con las tarjetas de expansión seleccionadas, algunas de las cuales requieren soportes PCIe QNAP. Las tarjetas de expansión de la marca QNAP adquiridas en el sitio web de la empresa incluyen los soportes necesarios para adaptarse a todos los modelos de NAS de QNAP.

Para ver detalles sobre tarjetas de expansión y soportes compatibles, vaya a www.qnap.com/compatibility.



Aviso

- Solo personal cualificado debería realizar los siguientes pasos. No seguir las instrucciones puede provocar lesiones graves o incluso la muerte.
- Respete los procedimientos de descarga electrostáticas (ESD) para evitar daños en los componentes.

-



Aspas móviles del ventilador: Mantenga las manos y otras partes del cuerpo lejos de las aspas móviles del ventilador.

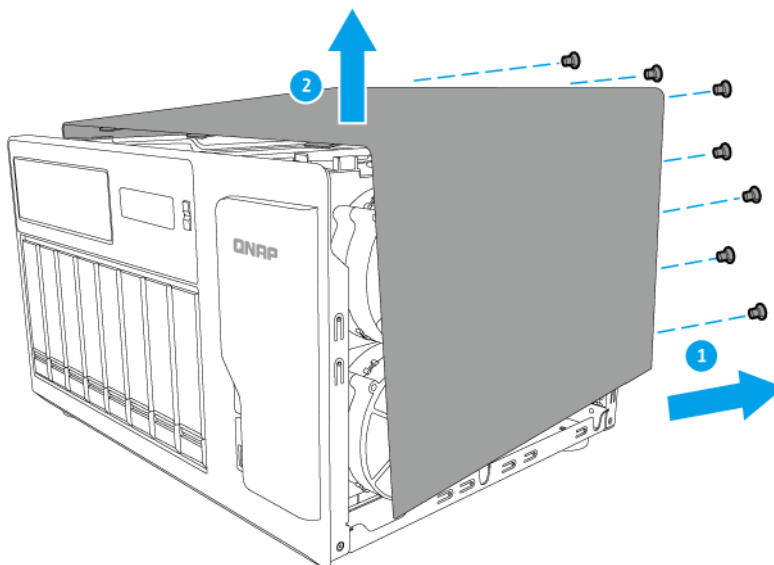
-



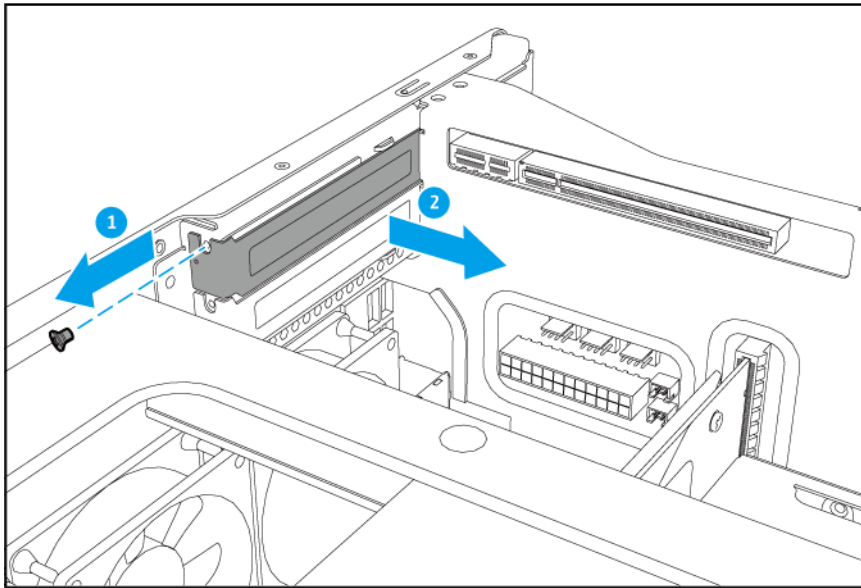
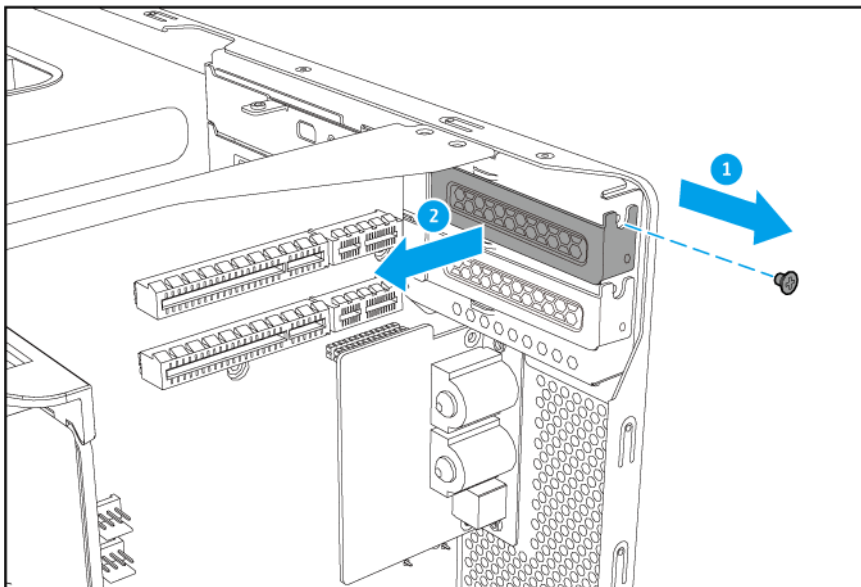
Otros componentes móviles: Mantenga las manos y otras partes de su cuerpo alejadas de otros componentes móviles.

1. Compruebe las tarjetas de expansión y los soportes compatibles con su modelo en el sitio web de QNAP.
 - a. Vaya a www.qnap.com/compatibility.
 - b. Haga clic en **Buscar por NAS**.

- c. Especifique el número de bahías y el modelo específico de su NAS.
 - d. En **Categoría**, seleccione **Tarjeta de expansión**.
 - e. Localice el modelo de tarjeta de expansión en la lista y a continuación haga clic en el icono de **Nota** correspondiente.
2. Apague el NAS.
 3. Desconecte el cable de la alimentación eléctrica de la toma de corriente.
 4. Desconecte todos los cables y accesorios externos.
 5. Retire la tapa de la carcasa.
 - a. Retire los tornillos que sujetan la tapa de la carcasa al chasis.
 - b. Deslice la cubierta de la carcasa hacia atrás.
 - c. Tire de la cubierta de la carcasa hacia arriba hasta que se suelte totalmente del chasis.

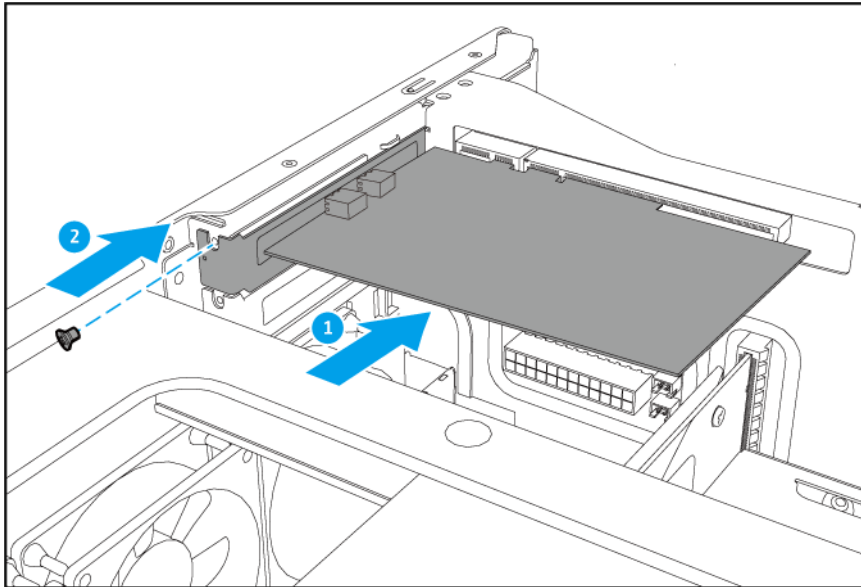
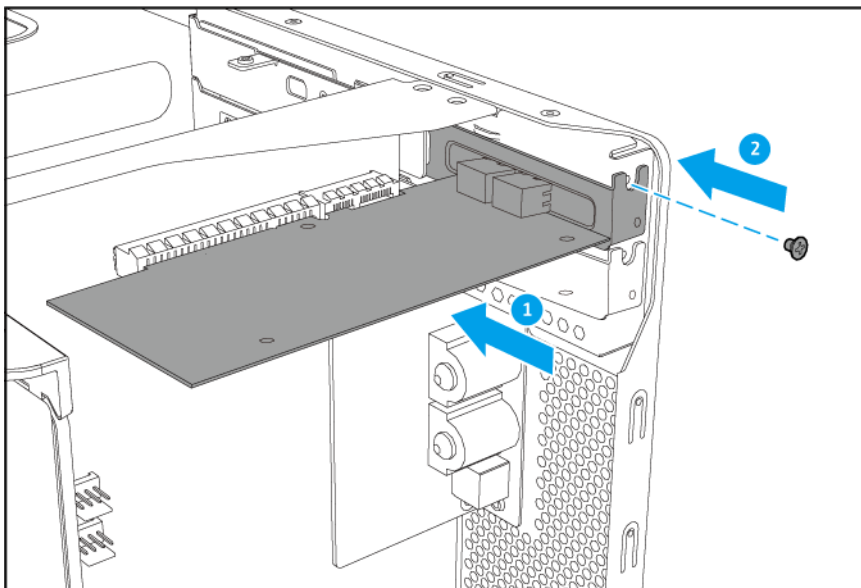


6. Extraiga la cubierta de la ranura PCIe.
 - a. Retire el tornillo de la cubierta para PCIe.
 - b. Extraiga la cubierta.

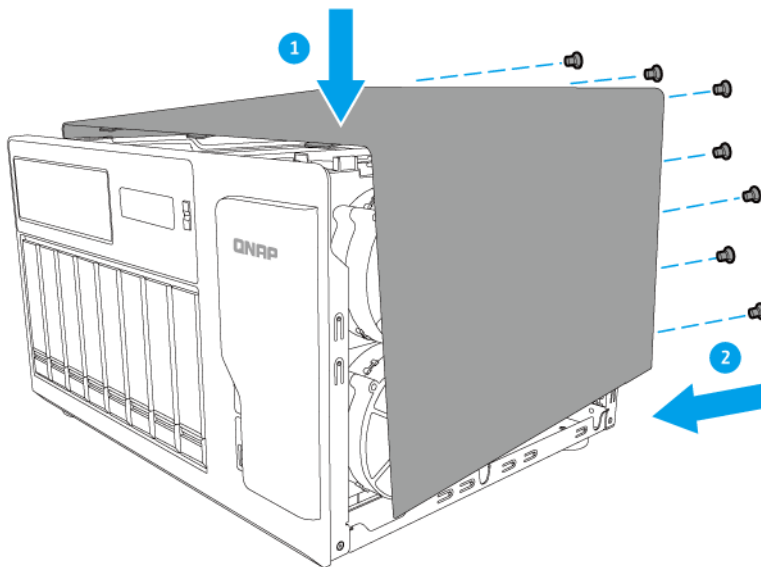
**PCIe 3.0 x8****PCIe 3.0 x4**

7. Opcional: Fije el soporte del QNAP a la tarjeta de expansión.
 - a. Retire todos los tornillos del soporte existente.
 - b. Retire con cuidado el soporte de la tarjeta.
 - c. Fije el soporte del QNAP a la tarjeta usando los mismos tornillos.
 - d. Compruebe que el soporte no se mueva.
8. Instale la tarjeta de expansión.
 - a. Sujete la tarjeta de expansión por los bordes.

- b. Inserte la tarjeta en la ranura.
- c. Coloque el tornillo.

**PCIe 3.0 x8****PCIe 3.0 x4**

9. Fije la cubierta de la carcasa.
 - a. Deslice la cubierta de la carcasa hacia abajo hasta que encaje totalmente en el chasis.
 - b. Deslice la cubierta de la carcasa hacia delante.
 - c. Coloque los tornillos en la parte trasera de la carcasa.



10. Conecte todos los cables y accesorios externos.
11. Conecte el cable de alimentación.
12. Encienda el NAS.

Sustituir los módulos de memoria

El NAS tiene cuatro ranuras de memoria. En función del modelo, puede aumentar la capacidad de memoria del NAS mejorando uno o todos los módulos.

Utilice solo módulos de QNAP del mismo tipo y misma capacidad para mantener el rendimiento y la estabilidad del sistema. Puede comprar módulos de memoria QNAP en distribuidores autorizados.



Aviso

- Solo personal cualificado debería realizar los siguientes pasos. No seguir las instrucciones puede provocar lesiones graves o incluso la muerte.
- Siga los procedimientos de descarga electrostática (ESD) para evitar daños en los componentes.

•



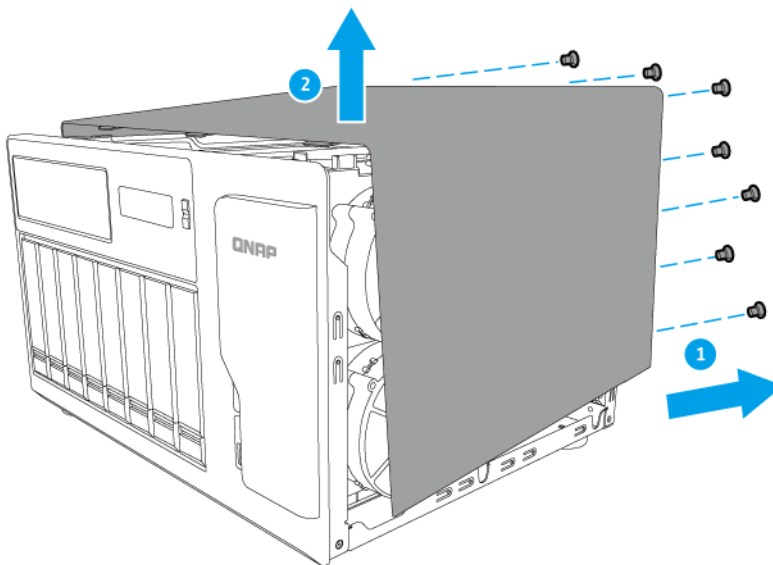
Aspas móviles del ventilador: Mantenga las manos y otras partes del cuerpo lejos de las aspas móviles del ventilador.

•

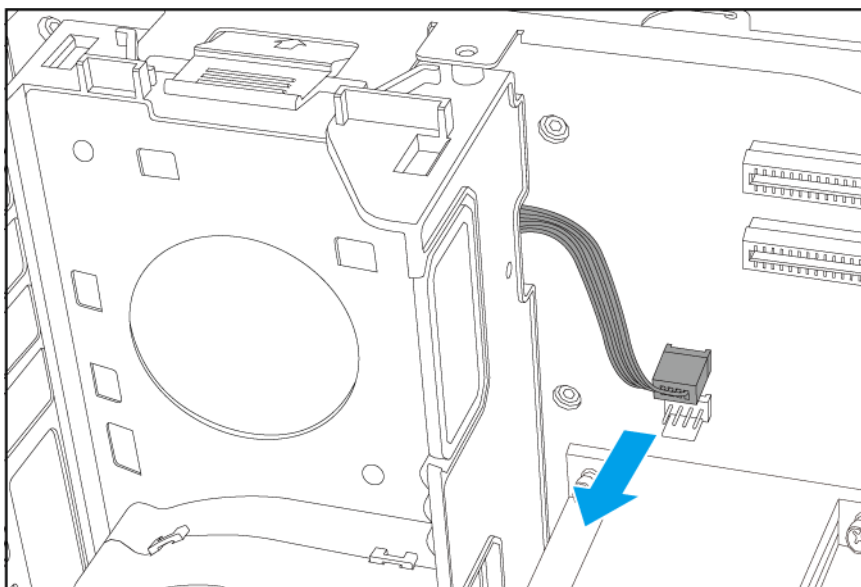


Otros componentes móviles: Mantenga las manos y otras partes de su cuerpo alejadas de otros componentes móviles.

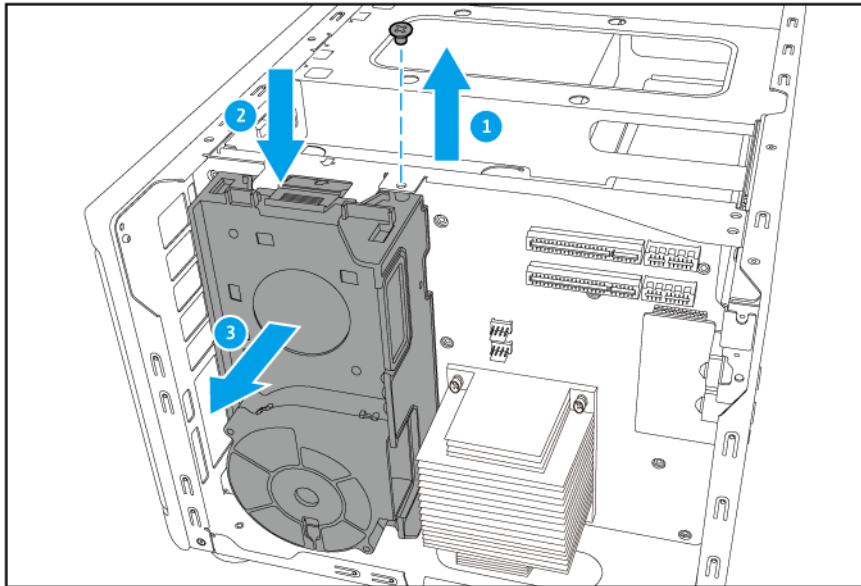
1. Apague el NAS.
2. Desconecte el cable de la alimentación eléctrica de la toma de corriente.
3. Desconecte todos los cables y accesorios externos.
4. Retire la tapa de la carcasa.
 - a. Retire los tornillos que sujetan la tapa de la carcasa al chasis.
 - b. Deslice la cubierta de la carcasa hacia atrás.
 - c. Tire de la cubierta de la carcasa hacia arriba hasta que se suelte totalmente del chasis.



5. Extraiga el módulo del ventilador.
 - a. Desconecte el cable del ventilador de la placa del sistema.



- b. Retire los tornillos que sujetan el módulo del ventilador al chasis.
- c. Presione el gancho y después tire del módulo del ventilador hasta extraerlo de la placa del sistema.



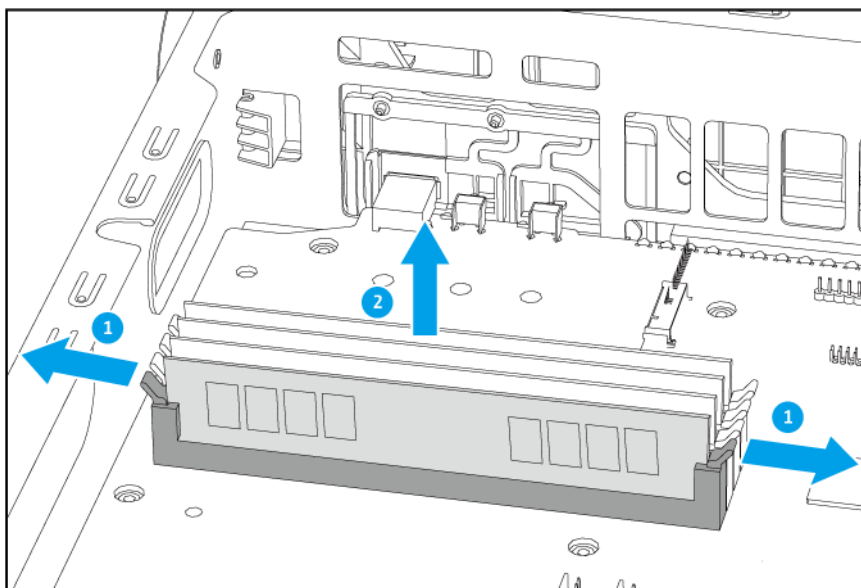
6. Extraiga un módulo existente.

- a. De forma simultánea tire hacia fuera de los ganchos de retención para liberar el módulo.
- b. Sujete el módulo por los bordes y a continuación deslícelo con cuidado fuera de la ranura.



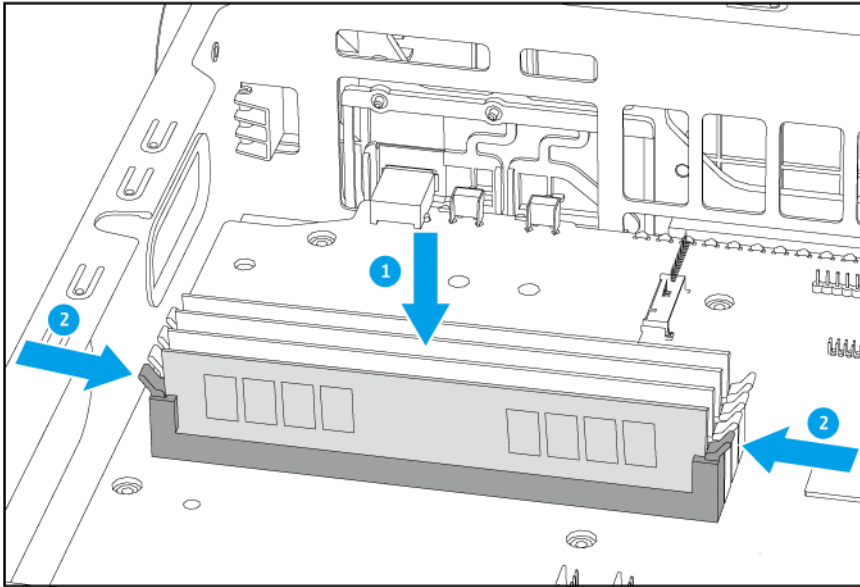
Aviso

Si intenta extraer un módulo que no se ha soltado totalmente puede dañar el módulo y la placa base.

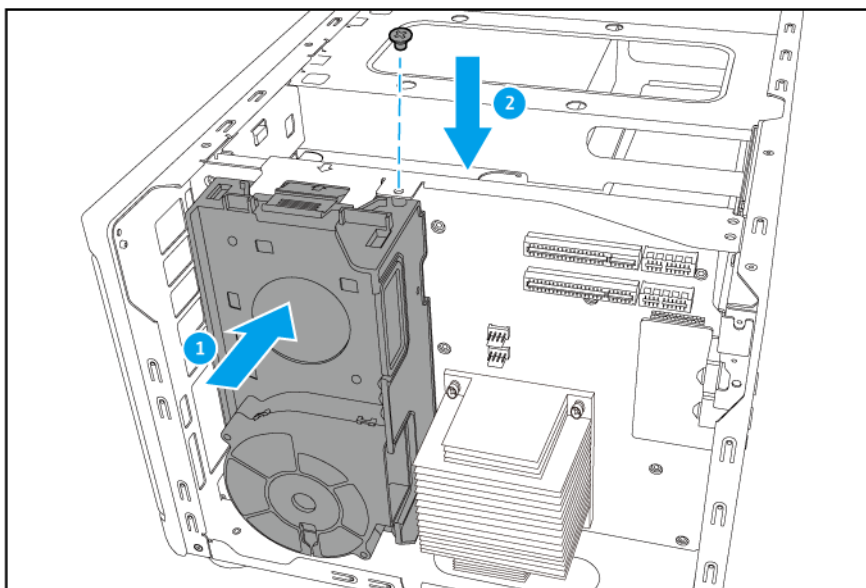


7. Instale un módulo nuevo.

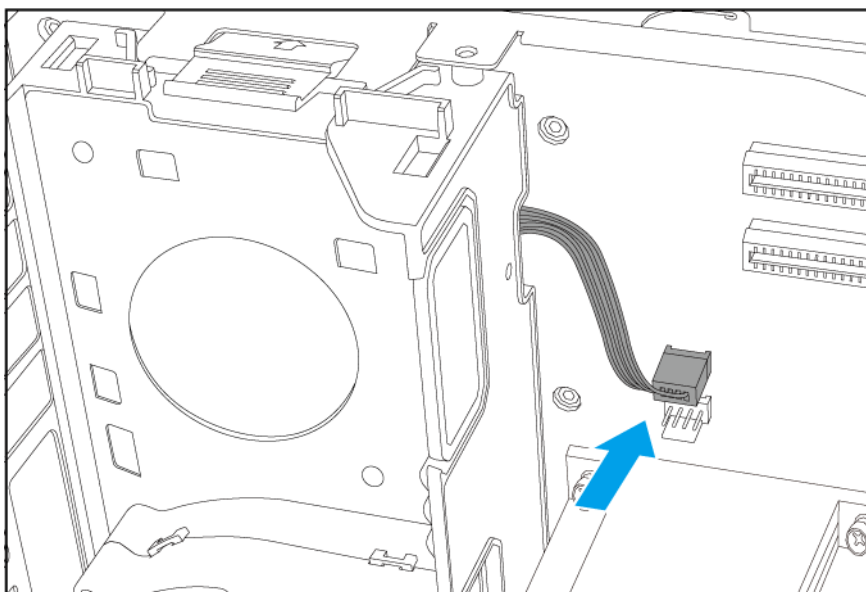
- a. Alinee la muesca con la rugosidad de la ranura.
- b. Inserte el módulo en la ranura.
- c. Compruebe que los conectores metálicos se hayan insertado totalmente en la ranura.

**8. Fije el módulo del ventilador.**

- a. Alinee la parte saliente del módulo del ventilador con el orificio del chasis por debajo de la ranura M.2 SSD.
- b. Empuje el módulo del ventilador hacia la placa del sistema hasta que el gancho encaje en el módulo del ventilador.
- c. Fije los tornillos que sujetan el módulo del ventilador al chasis.

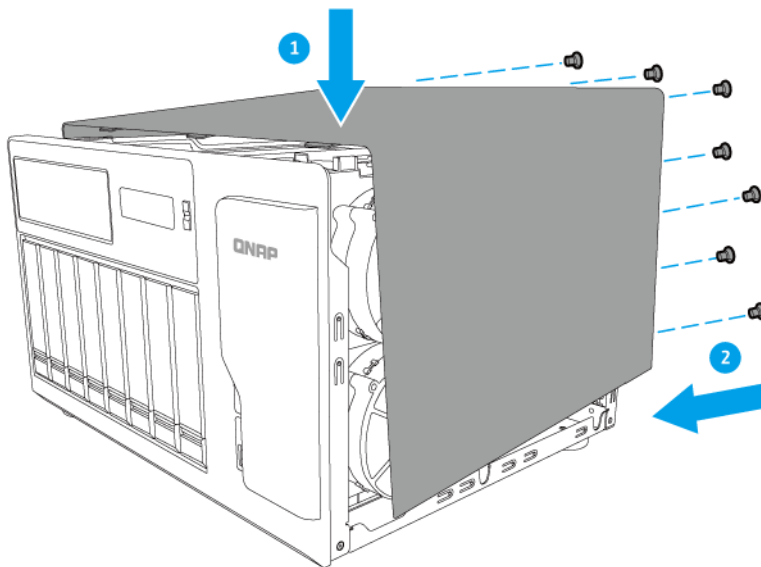


d. Conecte el cable del ventilador a la placa del sistema.



9. Fije la cubierta de la carcasa.

- a. Deslice la cubierta de la carcasa hacia abajo hasta que encaje totalmente en el chasis.
- b. Deslice la cubierta de la carcasa hacia delante.
- c. Coloque los tornillos en la parte trasera de la carcasa.



10. Conecte todos los cables y accesorios externos.
11. Conecte el cable de alimentación.
12. Encienda el NAS.
13. Compruebe que el NAS reconoce el módulo.
 - a. Inicie sesión en QTS como administrador.
 - b. Vaya a **Panel de control > Sistema > Estado del sistema > Información de hardware**.
 - c. Compruebe el valor de **Memoria total**.

Sustituir los ventiladores de la CPU



Aviso

-



Aspas móviles del ventilador: Mantenga las manos y otras partes del cuerpo lejos de las aspas móviles del ventilador.

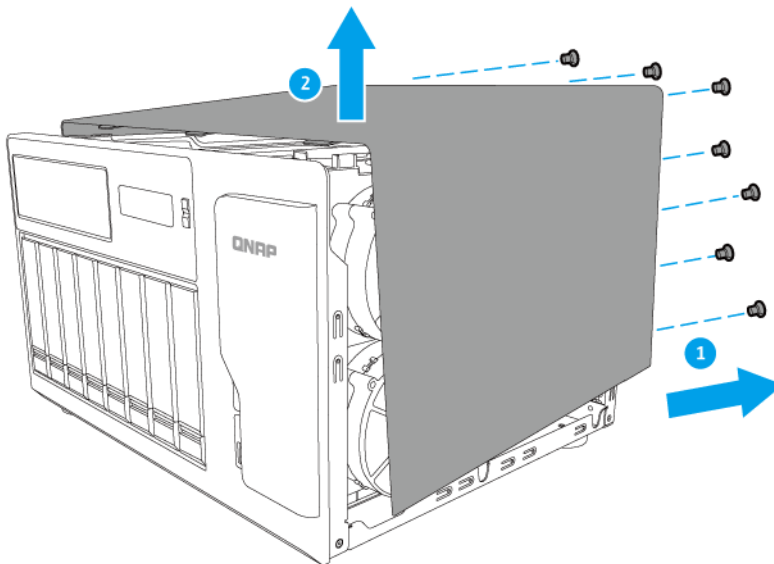
-



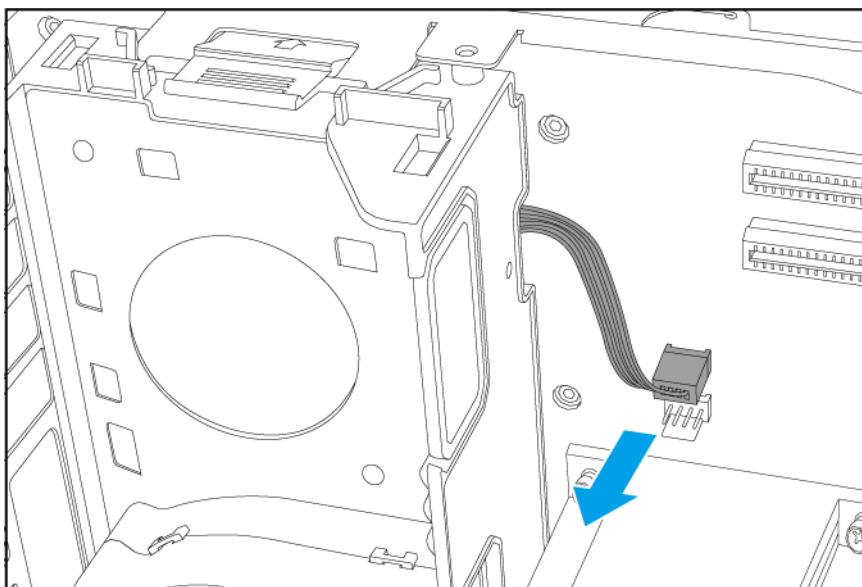
Otros componentes móviles: Mantenga las manos y otras partes de su cuerpo alejadas de otros componentes móviles.

1. Apague el NAS.
2. Desconecte el cable de la alimentación eléctrica de la toma de corriente.

3. Desconecte todos los cables y accesorios externos.
4. Retire la tapa de la carcasa.
 - a. Retire los tornillos que sujetan la tapa de la carcasa al chasis.
 - b. Deslice la cubierta de la carcasa hacia atrás.
 - c. Tire de la cubierta de la carcasa hacia arriba hasta que se suelte totalmente del chasis.

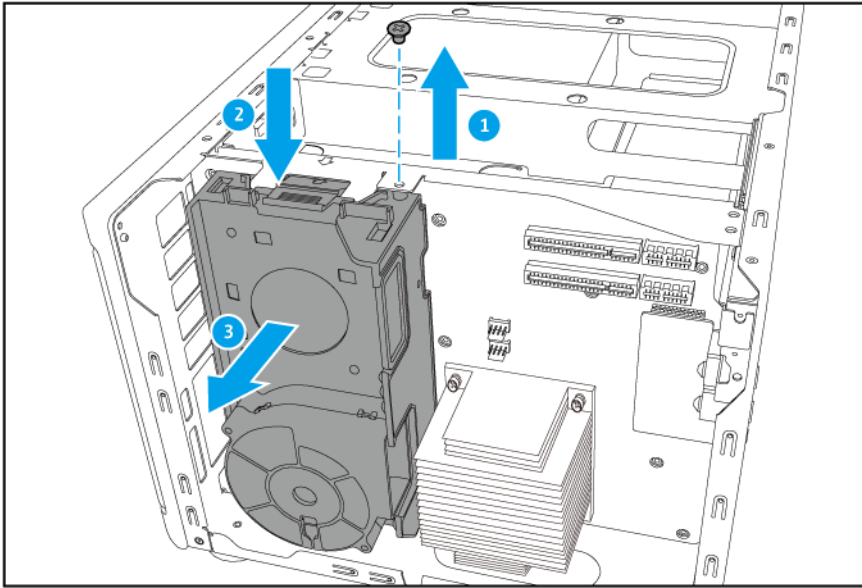


5. Extraiga el módulo del ventilador.
 - a. Desconecte el cable del ventilador de la placa del sistema.



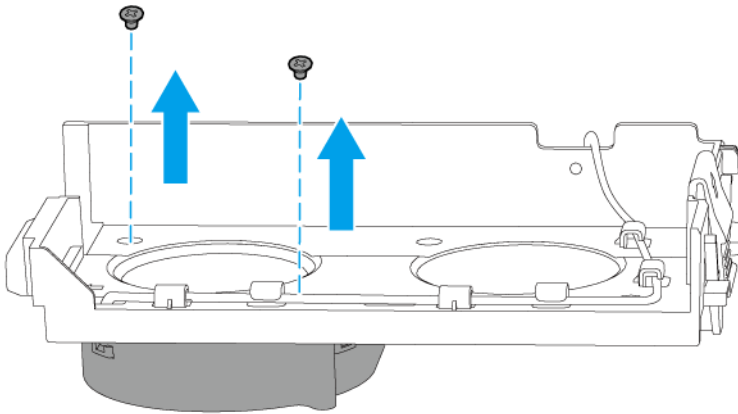
- b. Retire los tornillos que sujetan el módulo del ventilador al chasis.

- c. Presione el gancho y después tire del módulo del ventilador hasta extraerlo de la placa del sistema.

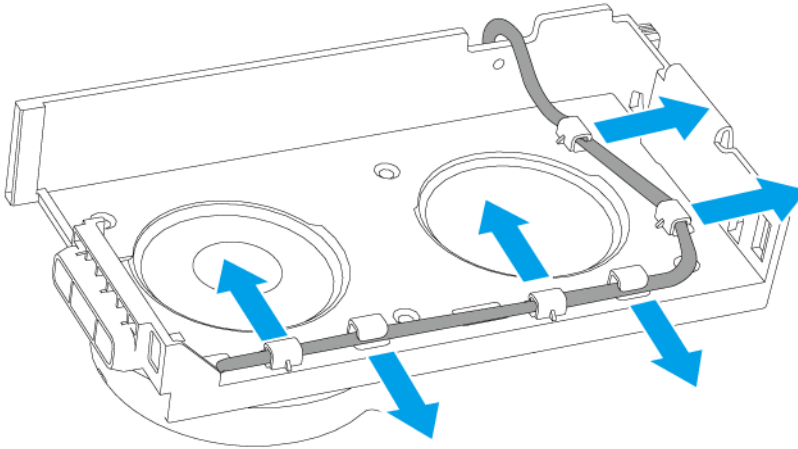


6. Extraiga un ventilador existente.

- a. Retire los tornillos que sujetan el ventilador a su chasis.



- b. Extraiga el cable del ventilador de las aberturas de los ganchos del cable del chasis del ventilador.



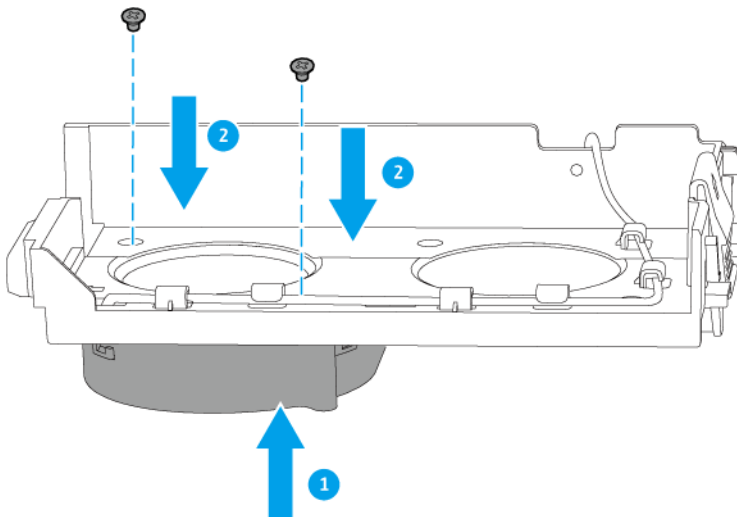
c. Suelte el ventilador del chasis del ventilador.

7. Instale un ventilador nuevo en el mismo lugar.

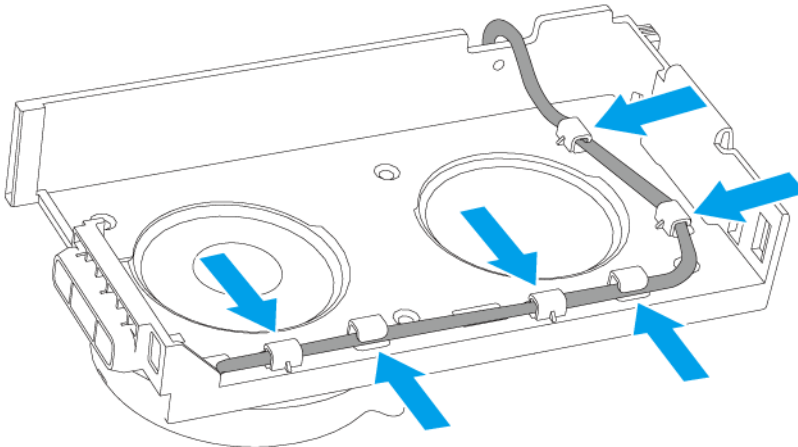
a. Coloque el chasis del ventilador de forma que los sujetacables miren hacia arriba.

b. Alinee los orificios del ventilador con los del chasis del mismo.

c. Fije los tornillos que sujetan el ventilador a su chasis.

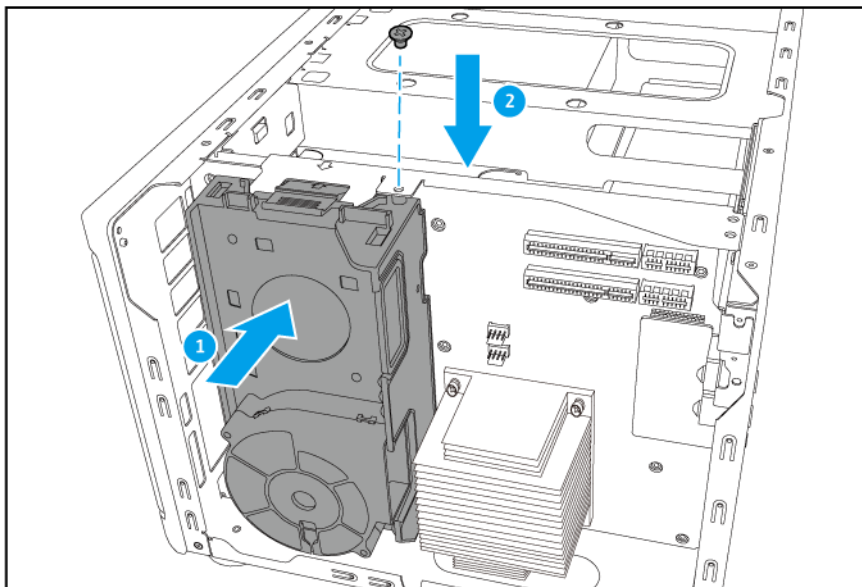


d. Fije el cable del ventilador a las aberturas de los ganchos del cable del chasis del ventilador.

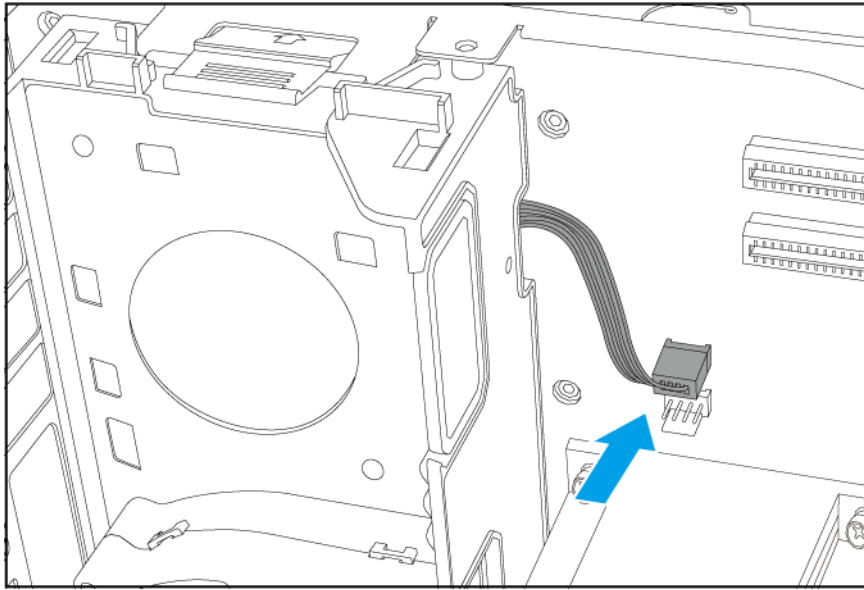


8. Fije el módulo del ventilador.

- a. Alinee la parte saliente del módulo del ventilador con el orificio del chasis por debajo de la ranura M.2 SSD.
- b. Empuje el módulo del ventilador hacia la placa del sistema hasta que el gancho encaje en el módulo del ventilador.
- c. Fije los tornillos que sujetan el módulo del ventilador al chasis.

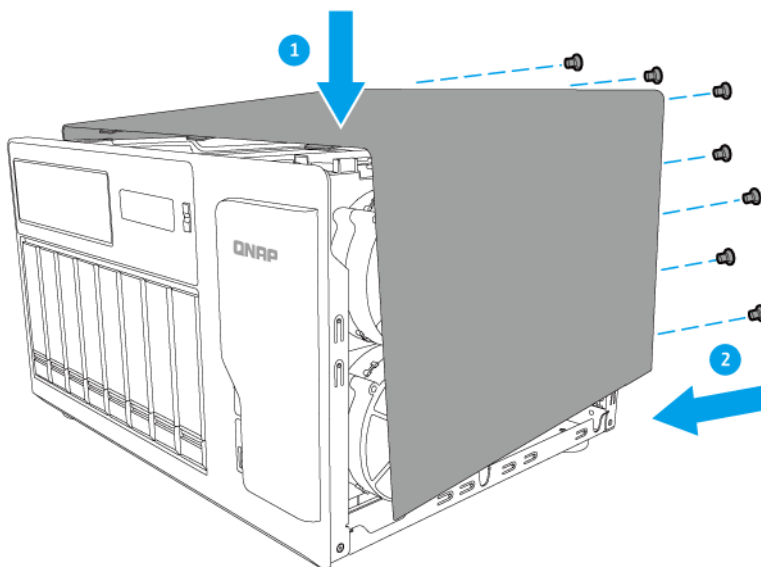


- d. Conecte el cable del ventilador a la placa del sistema.



9. Fije la cubierta de la carcasa.

- a. Deslice la cubierta de la carcasa hacia abajo hasta que encaje totalmente en el chasis.
- b. Deslice la cubierta de la carcasa hacia delante.
- c. Coloque los tornillos en la parte trasera de la carcasa.



- 10.** Conecte todos los cables y accesorios externos.
- 11.** Conecte el cable de alimentación.
- 12.** Encienda el NAS.

Instalación de QTS

TVS-882BR usa el sistema operativo de QNAP QTS. Puede instalar QTS mediante cualquiera de los siguientes métodos.

Método	Descripción	Requisitos
Instalación de Qfinder Pro (recomendado)	<p>Si el NAS está conectado a su red de área local, puede hacer lo siguiente:</p> <ul style="list-style-type: none"> Localice el NAS usando Qfinder Pro. Siga los pasos del asistente de la Guía de instalación inteligente. <p>Para ver detalles, consulte Instalar QTS con USB Qfinder Pro.</p>	<ul style="list-style-type: none"> Ordenador Cable de red Instalador de Qfinder Pro
Instalación en la nube	<p>Si el NAS está conectado a Internet, puede hacer lo siguiente:</p> <ul style="list-style-type: none"> Escanee el código QR del NAS. Inicie sesión en su cuenta de myQNAPcloud. Use CloudLink para acceder de forma remota a su NAS. Siga los pasos del asistente de la Guía de instalación inteligente. <p>Para ver detalles, consulte Instalar QTS usando la Cloud Key.</p>	<ul style="list-style-type: none"> Ordenador o dispositivo móvil Cable de red Cuenta de myQNAPcloud CloudKey
Instalación local	<p>Si el NAS admite una entrada HDMI, puede hacer lo siguiente:</p> <ul style="list-style-type: none"> Conecte el NAS al hardware requerido. Siga los pasos del asistente de la Guía de instalación inteligente. <p>Para ver detalles, consulte Instalar QTS con una conexión HDMI.</p>	<ul style="list-style-type: none"> Monitor Cable HDMI Teclado USB o control remoto (no disponible en todos los modelos)

Instalar QTS con USB Qfinder Pro



Aviso

La instalación de QTS borrará todos los datos de las unidades. Realice una copia de seguridad de sus datos antes de proceder.

1. Encienda el NAS.
2. Conecte el NAS a su red de área local.
3. Ejecute Qfinder Pro en un ordenador que esté conectado a la misma red de área local. Para descargar Qfinder Pro, vaya a <https://www.qnap.com/utilities>.

4. Localice el NAS en la lista y después haga doble clic en el nombre o la dirección IP.
Se abrirá la página Asistente de instalación de QTS en el navegador web predeterminado.
5. Haga clic en **Iniciar guía de instalación inteligente**.
Aparecerá la pantalla **Introducir el nombre del NAS y la contraseña del administrador**.
6. Especifique la siguiente información.
 - **Nombre del NAS:** Especifique un nombre de 1 a 14 caracteres. El nombre puede contener letras (de la A a la Z, mayúsculas y minúsculas), números (0 a 9) y guiones (-), pero no puede terminar con un guión.
 - **Contraseña:** Especifique un administrador de 1 a 64 caracteres. La contraseña puede contener cualquier carácter ASCII.
7. Haga clic en **Siguiente**.
Aparecerá la pantalla **Configurar fecha y hora**.
8. Especifique la zona horaria, la fecha y la hora.



Consejo

QNAP recomienda conectarse a un servidor NTP para garantizar que el NAS siga un estándar de tiempo universal coordinado (UTC, por sus siglas en inglés).

9. Haga clic en **Siguiente**.
Aparecerá la pantalla **Configurar ajustes de red**.
10. Seleccione **Obtener automáticamente la dirección IP, DHCP**.
11. Haga clic en **Siguiente**.
Aparecerá la pantalla **Servicio de transferencia de archivos multiplataforma**.
12. Seleccione los tipos de dispositivos que usará para acceder a las carpetas compartidas del NAS.
13. Haga clic en **Siguiente**.
Aparecerá la pantalla **Seleccionar configuración de disco**.
14. Seleccione **Configurar los discos más tarde**.
Para ver detalles sobre la configuración de discos, consulte la sección "Administrador de almacenamiento" de la Guía de usuario de QTS.
15. Haga clic en **Siguiente**.
Aparecerá la pantalla **Habilitar funciones multimedia**.
16. Seleccione **N.º**.
Habilitar las funciones multimedia le permitirá instalar aplicaciones multimedia después de configurar los discos en el Administrador de almacenamiento.
Para ver detalles sobre cómo habilitar las funciones multimedia de QTS, consulte la sección "Administración del sistema" de la Guía de usuario de QTS.
17. Haga clic en **Siguiente**.
Aparecerá la pantalla **Resumen**.
18. Compruebe la configuración.
19. Haga clic en **Aplicar**.
Aparecerá un mensaje de confirmación.

**Aviso**

Si hace clic en **Confirmar** se eliminarán todos los datos de la unidad antes de instalar QTS.

20. Haga clic en **Confirmar**.
QTS está instalado.

Instalar QTS usando la Cloud Key

**Aviso**

La instalación de QTS borrará todos los datos de las unidades. Realice una copia de seguridad de sus datos antes de proceder.

1. Encienda el NAS.
2. Conecte el NAS a Internet.
3. Vaya a la página Instalación de QNAP Cloud mediante uno de los siguientes métodos:
 - En su ordenador, vaya a <http://install.qnap.com/>.
 - Escanee el código QR del NAS con un dispositivo móvil.
4. Especifique la Cloud Key en el NAS.
5. Cree una cuenta o inicie sesión en myQNAPcloud.
6. Especifique el nombre de myQNAPcloud del NAS.
El nombre de myQNAPcloud se usa para acceder al NAS de forma remota.
7. Opcional: Seleccione **CloudLink**.
CloudLink te permite acceder de forma remota al NAS sin tener que configurar el enrutamiento del puerto de su router. Puede acceder de forma remota al NAS iniciando sesión en QTS o usando apps móviles.
También puedes habilitar CloudLink instalando la app CloudLink en el NAS.
8. Haga clic en **Siguiente**.
Aparecerá la **Guía de instalación inteligente**.
9. Haga clic en **Iniciar guía de instalación inteligente**.
Aparecerá la pantalla **Introducir el nombre del NAS y la contraseña del administrador**.
10. Especifique la siguiente información.
 - **Nombre del NAS:** Especifique un nombre de 1 a 14 caracteres. El nombre puede contener letras (de la A a la Z, mayúsculas y minúsculas), números (0 a 9) y guiones (-), pero no puede terminar con un guión.
 - **Contraseña:** Especifique un administrador de 1 a 64 caracteres. La contraseña puede contener cualquier carácter ASCII.
11. Haga clic en **Siguiente**.
Aparecerá la pantalla **Configurar fecha y hora**.
12. Especifique la zona horaria, la fecha y la hora.

**Consejo**

QNAP recomienda conectarse a un servidor NTP para garantizar que el NAS siga un estándar de tiempo universal coordinado (UTC, por sus siglas en inglés).

13. Haga clic en **Siguiente**.
Aparecerá la pantalla **Configurar ajustes de red**.
14. Seleccione **Obtener automáticamente la dirección IP, DHCP**.
15. Haga clic en **Siguiente**.
Aparecerá la pantalla **Servicio de transferencia de archivos multiplataforma**.
16. Seleccione los tipos de dispositivos que usará para acceder a las carpetas compartidas del NAS.
17. Haga clic en **Siguiente**.
Aparecerá la pantalla **Seleccionar configuración de disco**.
18. Seleccione **Configurar los discos más tarde**.
Para ver detalles sobre la configuración de discos, consulte la sección "Administrador de almacenamiento" de la Guía de usuario de QTS.
19. Haga clic en **Siguiente**.
Aparecerá la pantalla **Habilitar funciones multimedia**.
20. Seleccione **N.º**.
Habilitar las funciones multimedia le permitirá instalar aplicaciones multimedia después de configurar los discos en el Administrador de almacenamiento.
Para ver detalles sobre cómo habilitar las funciones multimedia de QTS, consulte la sección "Administración del sistema" de la Guía de usuario de QTS.
21. Haga clic en **Siguiente**.
Aparecerá la pantalla **Resumen**.
22. Compruebe la configuración.
23. Haga clic en **Aplicar**.
Aparecerá un mensaje de confirmación.



Aviso

Si hace clic en **Confirmar** se eliminarán todos los datos de la unidad antes de instalar QTS.

24. Haga clic en **Confirmar**.
QTS está instalado.

Instalar QTS con una conexión HDMI



Aviso

La instalación de QTS borrará todos los datos de las unidades. Realice una copia de seguridad de sus datos antes de proceder.

1. Conecte un monitor HDMI al NAS.
2. Conecte un teclado USB al NAS o prepare el control remoto QNAP IR (no disponible en todos los modelos).
3. Encienda el NAS.
Aparecerá la pantalla de **Bienvenida** de la Guía de instalación inteligente.
4. Seleccione **Iniciar guía de instalación inteligente**.
Aparecerá la pantalla **Habilitar características multimedia**.
5. Seleccione **"No" para ignorar este paso**.

Habilitar las funciones multimedia le permitirá instalar aplicaciones multimedia después de configurar los discos en el Administrador de almacenamiento.

Para ver detalles sobre cómo habilitar las funciones multimedia de QTS, consulte la sección "Administración del sistema" de la Guía de usuario de QTS.

Aparecerá la pantalla **Seleccionar configuración de disco**.

6. Seleccione Configurar más tarde.

Para ver detalles sobre la configuración de discos, consulte la sección "Administrador de almacenamiento" de la Guía de usuario de QTS.

Aparecerá la primera pantalla **Resumen**.

7. Compruebe la configuración.

8. Haga clic en Siguiente.

Aparecerá la segunda pantalla **Resumen**.

9. Compruebe la configuración.

10. Haga clic en Siguiente.

Aparecerá la pantalla **Confirmar**.



Aviso

Si hace clic en **Confirmar** se eliminarán todos los datos de la unidad antes de instalar QTS.


11. Haga clic en Siguiente.

QTS está instalado.

4. Operaciones básicas

Este capítulo describe el operaciones básicas del NAS.

Botón de encendido

Operación	Acción del usuario	Resultado
Encendido	Presione el botón una vez.	El NAS se encenderá.
Apagado	Mantenga presionado el botón durante 1.5 segundos.	El NAS se apagará.
Apagado forzado	Mantenga presionado el botón durante 5 segundos.	El NAS se apagará.  Importante Use este método solo si el NAS no responde.

Botón "Reset" (Restablecer)

Operación	Acción del usuario	Resultado
Restablecimiento básico del sistema	Mantenga presionado el botón durante 3 segundos.	La siguiente configuración se restablecerá con los valores predeterminados: <ul style="list-style-type: none"> • Contraseña del administrador del sistema: admin • Configuración TCP/IP: <ul style="list-style-type: none"> • Obtener las configuraciones de dirección IP automáticamente a través de DHCP • Deshabilitar Jumbo Frame • Si el enlace troncal de puertos está habilitado (solo en modelos multiLAN), el modo de enlace troncal de puertos se restablecerá a "Copia de seguridad activa (Conmutación por error)". • Puerto del sistema: 8080 (puerto de servicio del sistema) • Nivel de seguridad: Bajo (permite todas las conexiones) • Contraseña del panel LCD: (vacío) • VLAN: Deshabilitado
Restablecimiento avanzado del sistema	Mantenga presionado el botón durante 10 segundos.	Se restaurarán los ajustes de fábrica predeterminados. <ul style="list-style-type: none"> • Para recuperar datos antiguos después de un restablecimiento avanzado del sistema, vuelva a crear la estructura previa de la carpeta del NAS.

Botón de Copia USB de un toque

El botón de Copia USB de un toque te permite copiar copias de seguridad de datos desde un dispositivo USB externo al NAS o desde el NAS a un dispositivo USB externo.

Esta función es compatible con copias de seguridad incrementales. El NAS solo copia archivos que han sido modificados o añadidos tras la última copia de seguridad.

Para ver detalles sobre la configuración de Copia USB de un toque, consulte la Guía de usuario de QTS.

Panel LCD

El panel LCD le permite realizar las siguientes operaciones:

- Reiniciar y apagar el NAS.
- Configurar o modificar la contraseña del panel LCD.
- Ver y configurar los ajustes de red.
- Ver información del sistema, discos físicos y volúmenes.

Visualizar los ajustes TCP/IP

Puede visualizar los siguientes parámetros para cada adaptador de red del NAS:

- Dirección IP
 - Máscara de subred
 - Puerta de enlace predeterminada
 - DNS primario
 - DNS secundario
1. Presione **Enter (Intro)** o **Select (Seleccionar)**.
El panel mostrará el nombre del NAS y la versión de QTS.
 2. Mantenga presionado **Enter (Intro)** durante dos segundos.
El panel indicará `Main Menu 1. TCP/IP (Menú principal 1. TCP/IP)`.
 3. Mantenga presionado **Enter (Intro)**.
El panel indica la dirección IP del primer adaptador de red.
 4. Mantenga presionado **Select (Seleccionar)** para ver la siguiente pantalla TCP/IP.
 5. Opcional: Repita el paso 4 tantas veces como sea necesario.

Configurar los ajustes TCP/IP

Puede configurar los siguientes parámetros para cada adaptador de red del NAS:

- Dirección IP
- Máscara de subred
- Puerta de enlace predeterminada

- DNS primario
 - DNS secundario
1. Presione **Enter (Intro)** o **Select (Seleccionar)**.
El panel mostrará el nombre del NAS y la versión de QTS.
 2. Mantenga presionado **Enter (Intro)** durante dos segundos.
El panel indicará `Main Menu 1. TCP/IP` (Menú principal 1. TCP/IP).
 3. Mantenga presionado **Enter (Intro)**.
El panel indica la dirección IP del primer adaptador de red.
 4. Presione repetidas veces **Select (Seleccionar)** hasta que el panel indique `Enter Network Settings` (Introducir ajustes de red).
 5. Mantenga presionado **Enter (Intro)**.
El panel mostrará los ajustes de red configurables.
 6. Presione **Select (Seleccionar)** y **Enter (Intro)** para configurar los ajustes.

Botón	Uso
Enter (Intro)	<ul style="list-style-type: none"> • Mostrar una pantalla de configuración. • Pasar al siguiente elemento de una pantalla de configuración.
Select (Seleccionar)	<ul style="list-style-type: none"> • Pasar al siguiente elemento de un menú. • Modificar un valor de una pantalla de configuración.

Visualizar información de las unidades

El panel LCD puede indicar la temperatura y la capacidad de cada unidad instalada en el NAS. Para acceder a la información de las unidades:

1. Presione **Enter (Intro)** o **Select (Seleccionar)** para activar la pantalla.
El panel mostrará el nombre del NAS y la versión de QTS.
2. Mantenga presionado el botón **Enter (Intro)** durante 2 segundos para acceder al `Main Menu` (Menú principal).
El panel indicará `Main Menu 1. TCP/IP` (Menú principal 1. TCP/IP).
3. Presione repetidas veces **Enter (Intro)** hasta que el panel indique `Main Menu 2. Physical disk` (Menú principal 2. Disco físico).
4. Mantenga presionado el botón **Enter (Intro)**. El panel indicará la temperatura y la capacidad de la unidad en la ranura 1.
5. Mantenga presionado el botón **Select (Seleccionar)** para ver la información de la siguiente unidad. El panel indicará la temperatura y la capacidad de la siguiente unidad.
6. Opcional: Repita el paso 5 tantas veces como sea necesario.

Visualizar la información del volumen

El panel LCD puede indicar el nombre y la capacidad de cada volumen.

1. Presione **Enter (Intro)** o **Select (Seleccionar)**.

El panel mostrará el nombre del NAS y la versión de QTS.

2. Mantenga presionado **Enter (Intro)** durante dos segundos.
El panel indicará Main Menu 1. TCP/IP (Menú principal 1. TCP/IP).
3. Presione repetidas veces **Enter (Intro)** hasta que el panel indique Main Menu 3. Volume (Menú principal 3. Volumen).
4. Mantenga presionado **Enter (Intro)**.
El panel indicará el nombre y la capacidad del primer volumen.
5. Mantenga presionado **Select (Seleccionar)**.
El panel indicará el nombre y la capacidad del siguiente volumen.
6. Opcional: Repita el paso 5 tantas veces como sea necesario.

Visualizar la información del sistema

El panel LCD puede mostrar la temperatura de la CPU, la temperatura del sistema y la velocidad del ventilador del sistema.

1. Presione **Enter (Intro)** o **Select (Seleccionar)**.
El panel mostrará el nombre del NAS y la versión de QTS.
2. Mantenga presionado **Enter (Intro)** durante dos segundos.
El panel indicará Main Menu 1. TCP/IP (Menú principal 1. TCP/IP).
3. Presione repetidas veces **Enter (Intro)** hasta que el panel indique Main Menu 4. System (Menú principal 4. Sistema).
4. Mantenga presionado **Enter (Intro)**.
El panel mostrará la temperatura del sistema y la CPU.
5. Mantenga presionado **Select (Seleccionar)**.
El panel mostrará la velocidad del ventilador del sistema.

Apagar el NAS

1. Presione **Enter (Intro)** o **Select (Seleccionar)**.
El panel mostrará el nombre del NAS y la versión de QTS.
2. Mantenga presionado **Enter (Intro)** durante dos segundos.
El panel indicará Main Menu 1. TCP/IP (Menú principal 1. TCP/IP).
3. Presione repetidas veces **Enter (Intro)** hasta que el panel indique Main Menu 5. Shut down (Menú principal 5. Apagar).
4. Mantenga presionado **Enter (Intro)**.
El NAS se apagará.

Reiniciar el NAS

1. Presione **Enter (Intro)** o **Select (Seleccionar)**.
El panel mostrará el nombre del NAS y la versión de QTS.
2. Mantenga presionado **Enter (Intro)** durante dos segundos.
El panel indicará Main Menu 1. TCP/IP (Menú principal 1. TCP/IP).

3. Presione repetidas veces **Enter (Intro)** hasta que el panel indique `Main Menu 6. Reboot` (Menú principal 6. Reiniciar).
4. Mantenga presionado **Enter (Intro)**.
El NAS se reiniciará.

Cambiar la contraseña LCD

Se puede configurar una contraseña para el panel LCD a fin de protegerlo de un uso inapropiado del mismo. Para modificar la contraseña vaya a la siguiente pantalla:

1. Presione **Enter (Intro)** o **Select (Seleccionar)** para activar la pantalla.
El panel mostrará el nombre del NAS y la versión de QTS.
2. Mantenga presionado el botón **Enter (Intro)** durante 2 segundos para acceder al **Main Menu (Menú principal)**.
El panel indicará `Main Menu 1. TCP/IP` (Menú principal 1. TCP/IP).
3. Presione repetidas veces **Enter (Intro)** hasta que el panel indique `Main Menu 7. Password` (Menú principal 7. Contraseña).
4. Mantenga presionado el botón **Enter (Intro)**. Aparecerá la pantalla para cambiar la contraseña.
5. Seleccione **Yes (Sí)** manteniendo presionado el botón **Enter (Intro)**. Aparecerá la pantalla `New Password` (Nueva contraseña).
6. Use los botones **Select (Seleccionar)** y **Enter (Intro)** para establecer una contraseña nueva.
 - Especifique una contraseña de 1 a 8 caracteres. La contraseña solo puede contener números (0 a 9).
 - Para eliminar una contraseña, configure la nueva contraseña en blanco.

Botón	Uso
Enter (Intro)	Pase al siguiente elemento de la pantalla <code>New Password</code> (Nueva contraseña).
Select (Seleccionar)	Modifique un número en las pantallas de <code>New Password</code> (Nueva contraseña) y <code>Verify Password</code> (Comprobar contraseña).

7. Presione **Enter (Intro)** después de establecer la contraseña.

Mensajes de error LCD

Mensaje del sistema	Descripción
Sys. Fan Failed (Fallo ventilador sistema)	Error en el ventilador del sistema.
Sys. Overheat (Sobrecalentamiento sistema)	El sistema se ha sobrecalentado.
HDD Overheat (Sobrecalentamiento DD)	La unidad se ha sobrecalentado.
CPU Overheat (Sobrecalentamiento CPU)	La CPU se ha sobrecalentado.
Network Lost (Red desconectada)	Las redes LAN 1, LAN 2, LAN 3 y LAN 4 están desconectadas en el modo conmutación por error o equilibrio de cargas.

Mensaje del sistema	Descripción
LAN1 Lost (LAN1 desconectada)	LAN 1 está desconectada.
LAN2 Lost (LAN2 desconectada)	LAN 2 está desconectada.
LAN3 Lost (LAN3 desconectada)	LAN 3 está desconectada.
LAN4 Lost (LAN4 desconectada)	LAN 4 está desconectada.
HDD Failure (Error DD)	Error en la unidad.
Vol1 Full (Vol1 lleno)	El volumen está lleno.
HDD Ejected (DD expulsado)	Se ha expulsado la unidad.
Vol1 Degraded (Vol1 degradado)	El volumen está en el modo degradado.
Vol1 Unmounted (Vol1 desmontado)	El volumen está desmontado.
Vol1 Nonactivate (Vo11 no activado)	El volumen no está activado.

LED

Los LED indican el estado del sistema e información relativa al encendido del NAS. La siguiente información sobre LED solo es aplicable si la unidad se ha instalado correctamente y el NAS se ha conectado a la red.

Para ver detalles sobre la ubicación de los LED, consulte [Componentes](#).

LED	Estado	Descripción
Estado del Sistema	Parpadea en verde y rojo de forma alterna cada 0.5 segundos.	<ul style="list-style-type: none"> • La unidad se está formateando. • El NAS se está inicializando. • El sistema operativo se está actualizando. • La reconstrucción de RAID está en curso. • La expansión de la capacidad RAID en línea está en curso. • La migración del nivel RAID en línea está en curso.
	Rojo	<ul style="list-style-type: none"> • La unidad no es válida. • El volumen de disco ha alcanzado su capacidad máxima. • El volumen de disco está a punto de alcanzar su capacidad máxima. • El ventilador del sistema no está funcionando. • Se ha producido un error al acceder a los datos (leer/ escribir). • Se detectó un sector defectuoso en la unidad de disco duro. • El NAS está en el modo degradado de solo lectura (2 discos miembros han fallado en RAID 5 o RAID 6, pero aún se puede leer los datos). • Error en la autocomprobación del hardware
	Parpadea en rojo cada 0.5 segundos	El NAS está en el modo degradado (un disco miembro ha fallado en RAID 1, RAID 5 o RAID 6).
	Parpadea en verde cada 0.5 segundos	<ul style="list-style-type: none"> • El NAS se está iniciando. • El NAS no está configurado. • Una unidad no se ha formateado.
	Parpadea en verde cada 2 segundos	El NAS está en el modo de suspensión S3.
	Verde	El NAS está listo.
Apagado	Todas las unidades están en modo de reposo.	
Unidad	Parpadea en rojo	Se está localizando la unidad.
	Rojo	Se ha producido un error de lectura/escritura de la unidad.
	Parpadea en verde	Se está accediendo a los datos.
	Verde	Puede accederse a la unidad.
	Apagado	No se ha detectado ninguna unidad.

LED	Estado	Descripción
M.2 SSD	Parpadea en rojo	Se está localizando la unidad.
	Rojo	Se ha producido un error de lectura/escritura de la unidad.
	Parpadea en verde	Se está accediendo a los datos.
	Verde	Puede accederse a la unidad.
	Apagado	No se ha detectado ninguna unidad.

Alarma acústica

Duración	Frecuencia	Descripción
Bip corto (0.5 segundos)	1	<ul style="list-style-type: none"> El NAS se está iniciando. El NAS se está apagando (apagado de software). El usuario ha presionado el botón "Reset" (Restablecer). El sistema operativo se ha actualizado.
	3	El usuario ha intentado copiar los datos del NAS en el dispositivo de almacenamiento externo del puerto USB frontal, pero los datos no pueden copiarse.
Bip largo (1.5 segundos)	3 (cada 5 minutos)	El ventilador del sistema no está funcionando.
	2	<ul style="list-style-type: none"> El volumen de disco está a punto de alcanzar su capacidad máxima. El volumen de disco ha alcanzado su capacidad máxima. Las unidades están en modo degradado. El usuario ha iniciado el proceso de reconstrucción de la unidad. Una unidad se ha conectado o desconectado.
	1	<ul style="list-style-type: none"> El NAS se apagó mediante apagado forzado (apagado de hardware). El NAS se ha encendido con éxito y está listo.

5. Solución de problemas

Este capítulo describe la información básica de solución de problemas.

Forzar Qfinder Pro o myQNAPcloud a localizar el NAS

Si Qfinder Pro o myQNAPcloud no puede localizar el NAS durante la instalación de QTS, las unidades o los datos pueden estar dañados.

1. Apague el NAS.
2. Extraiga todas las unidades.
3. Encienda el NAS.
4. Localice el NAS usando Qfinder Pro o myQNAPCloud.
5. Vuelva a insertar las unidades.
6. Continúe con la instalación de QTS.

Intercambio en caliente de unidades dañadas

El NAS admite el intercambio en caliente de unidades en los siguientes casos:

- RAID 1: Un disco miembro falla
- RAID 5: Un disco miembro falla
- RAID 6: Uno o dos discos miembro fallan

1. Inicie sesión en QTS.
2. Vaya a **Menú principal > Administrador de almacenamiento > Almacenamiento > Discos/VJBOD**.
3. Localice la unidad dañada.
4. Prepare una unidad de disco duro nueva con capacidad igual o superior a la de la unidad de disco duro dañada.
5. Extraiga la unidad dañada del NAS.
6. Espere 20 segundos o hasta que el NAS emita dos bips.
7. Retire la unidad dañada de la bandeja de la unidad.
8. Inserte la unidad nueva en la bandeja de la unidad.
9. Instale una unidad nueva.
El NAS emitirá dos bips.
10. Vaya a **Menú principal > Administrador de almacenamiento > Espacio de almacenamiento**.
11. Localice el volumen que contiene la nueva unidad y después compruebe que el estado sea *Reconstrucción*.

Recuperar unidades en buen estado, extraídas de forma involuntaria

El NAS es compatible con la tecnología de recuperación RAID para recuperar volúmenes de disco RAID dañados por la desconexión o extracción involuntaria de unidades. Los usuarios pueden recuperar un volumen RAID 1, RAID 5 o RAID 6 inactivo, o un RAID 0 inactivo y la configuración JBOD normal.

Volumen de disco	Soporte de recuperación RAID	Número máximo de unidades extraídas
Individual	No	N/A
JBOD	Sí	1
RAID 0	Sí	1
RAID 1	Sí	1
RAID 5	Sí	2
RAID 6	Sí	3
RAID 10	No	N/A

Ayuda y otros recursos

QNAP ofrece los siguientes recursos:

Recurso	Dirección URL
Documentación	http://docs.qnap.com
Servicio de ayuda	http://helpdesk.qnap.com
Descargas	http://download.qnap.com
Foro de la comunidad	http://forum.qnap.com

6. Glosario

CloudKey

Código único de 8 dígitos asignado a cada dispositivo NAS

CloudLink

Le permite acceder al NAS mediante internet sin tener que realizar una configuración compleja de reenvío de puertos

myQNAPcloud

Proporciona varios servicios de acceso remoto tales como DDNS y CloudLink

myQNAPcloud ID

Dirección de correo electrónico utilizada para registrar una cuenta de myQNAPcloud

Qfinder Pro

Te permite localizar y acceder a los dispositivos del NAS QNAP en tu red de área local

QTS

Sistema Operativo del NAS QNAP

7. Aviso

Este capítulo contiene información sobre garantía, exenciones, concesión de licencias y reglamentos federales.

Garantía limitada

QNAP ofrece el servicio de garantía limitada sobre nuestros productos. Su producto con hardware de QNAP está garantizado contra defectos en los materiales y de fabricación por un período de un (1) año o más a contar desde la fecha impresa en la factura. ("Período de garantía"). Revise sus derechos legales en www.qnap.com/warranty, los cuales QNAP puede modificar en cualquier momento a su discreción.

Exención

La información de este documento se suministra en relación con los productos de QNAP Systems, Inc. ("QNAP"). En este documento no se otorga licencia, expresa ni implícita, por impedimentos o similares sobre cualquiera de los derechos de propiedad intelectual. Excepto por lo expresado en los términos y condiciones de venta de QNAP para dichos productos, QNAP no asumirá responsabilidad alguna y QNAP renunciará a cualquier tipo de garantía expresa o implícita de los productos de QNAP, incluyendo responsabilidad o garantías relacionadas con la idoneidad para un propósito particular, comerciabilidad o quebrantamiento de cualquier patente, derechos de autor o cualquier otro derecho de propiedad intelectual.

Los productos de QNAP no se han creado para usarse en sistemas médicos, de salvación de vidas, sostenimiento de la vida, control crítico ni en sistemas de seguridad como tampoco en aplicaciones de instalaciones nucleares.

En ningún caso la responsabilidad de QNAP debe exceder el precio pagado por el producto por los daños directos, indirectos, especiales, incidentales o consecuenciales que resulten del uso del producto, su software acompañante o su documentación. QNAP no ofrece garantía o representación, expresa, implícita ni regulatoria, con respecto a sus productos o contenidos o uso de esta documentación y todo el software adjunto, y específicamente hace exención de su calidad, desempeño, comerciabilidad o idoneidad para cualquier propósito particular. QNAP se reserva el derecho a revisar o actualizar sus productos, software o documentación sin tener que notificar a ninguna persona o entidad.

Haga copias de seguridad de su sistema periódicamente para evitar posibles pérdidas de datos. QNAP renuncia a asumir cualquier responsabilidad por pérdida o recuperación de datos.

Si devuelve cualquiera de los componentes del paquete de productos de QNAP, tales como NAS (Almacenamiento Conectado en Red) para su devolución o mantenimiento, asegúrese de que estén bien embalados para el envío. No se compensará ningún tipo de daño causado por un embalaje inadecuado.

Todas las características, funcionalidades y otras especificaciones del producto podrán cambiar sin previo aviso ni obligación alguna. La información contenida en el presente documento puede modificarse sin previo aviso.

Además, los símbolos ® o ™ no se utilizan en el texto.

GNU Public License

Version 3, 29 June 2007

Everyone is permitted to copy and distribute verbatim copies of this license document, but changing it is not allowed.

Preamble

The GNU General Public License is a free, copy left license for software and other kinds of works.

The licenses for most software and other practical works are designed to take away your freedom to share and change the works. By contrast, the GNU General Public License is intended to guarantee your freedom to share and change all versions of a program--to make sure it remains free software for all its users. We, the Free Software Foundation, use the GNU General Public License for most of our software; it applies also to any other work released this way by its authors. You can apply it to your programs, too.

When we speak of free software, we are referring to freedom, not price. Our General Public Licenses are designed to make sure that you have the freedom to distribute copies of free software (and charge for them if you wish), that you receive source code or can get it if you want it, that you can change the software or use pieces of it in new free programs, and that you know you can do these things.

To protect your rights, we need to prevent others from denying you these rights or asking you to surrender the rights. Therefore, you have certain responsibilities if you distribute copies of the software, or if you modify it: responsibilities to respect the freedom of others.

For example, if you distribute copies of such a program, whether gratis or for a fee, you must pass on to the recipients the same freedoms that you received. You must make sure that they, too, receive or can get the source code. And you must show them these terms so they know their rights.

Developers that use the GNU GPL protect your rights with two steps: (1) assert copyright on the software, and (2) offer you this License giving you legal permission to copy, distribute and/or modify it.

For the developers' and authors' protection, the GPL clearly explains that there is no warranty for this free software. For both users' and authors' sake, the GPL requires that modified versions be marked as changed, so that their problems will not be attributed erroneously to authors of previous versions.

Some devices are designed to deny users access to install or run modified versions of the software inside them, although the manufacturer can do so. This is fundamentally incompatible with the aim of protecting users' freedom to change the software. The systematic pattern of such abuse occurs in the area of products for individuals to use, which is precisely where it is most unacceptable. Therefore, we have designed this version of the GPL to prohibit the practice for those products. If such problems arise substantially in other domains, we stand ready to extend this provision to those domains in future versions of the GPL, as needed to protect the freedom of users.

Finally, every program is threatened constantly by software patents. States should not allow patents to restrict development and use of software on general-purpose computers, but in those that do, we wish to avoid the special danger that patents applied to a free program could make it effectively proprietary. To prevent this, the GPL assures that patents cannot be used to render the program non-free.

The precise terms and conditions for copying, distribution and modification follow.

Terms and Conditions

1. Definitions.

“This License” refers to version 3 of the GNU General Public License.

“Copyright” also means copyright-like laws that apply to other kinds of works, such as semiconductor masks.

“The Program” refers to any copyrightable work licensed under this License. Each licensee is addressed as “you”. “Licensees” and “recipients” may be individuals or organizations.

To “modify” a work means to copy from or adapt all or part of the work in a fashion requiring copyright permission, other than the making of an exact copy. The resulting work is called a “modified version” of the earlier work or a work “based on” the earlier work.

A “covered work” means either the unmodified Program or a work based on the Program.

To “propagate” a work means to do anything with it that, without permission, would make you directly or secondarily liable for infringement under applicable copyright law, except executing it on a computer or modifying a private copy. Propagation includes copying, distribution (with or without modification), making available to the public, and in some countries other activities as well.

To “convey” a work means any kind of propagation that enables other parties to make or receive copies. Mere interaction with a user through a computer network, with no transfer of a copy, is not conveying.

An interactive user interface displays “Appropriate Legal Notices” to the extent that it includes a convenient and prominently visible feature that (1) displays an appropriate copyright notice, and (2) tells the user that there is no warranty for the work (except to the extent that warranties are provided), that licensees may convey the work under this License, and how to view a copy of this License. If the interface presents a list of user commands or options, such as a menu, a prominent item in the list meets this criterion.

2. Source Code.

The “source code” for a work means the preferred form of the work for making modifications to it.

“Object code” means any non-source form of a work.

A “Standard Interface” means an interface that either is an official standard defined by a recognized standards body, or, in the case of interfaces specified for a particular programming language, one that is widely used among developers working in that language.

The “System Libraries” of an executable work include anything, other than the work as a whole, that (a) is included in the normal form of packaging a Major Component, but which is not part of that Major Component, and (b) serves only to enable use of the work with that Major Component, or to implement a Standard Interface for which an implementation is available to the public in source code form. A “Major Component”, in this context, means a major essential component (kernel, window system, and so on) of the specific operating system (if any) on which the executable work runs, or a compiler used to produce the work, or an object code interpreter used to run it.

The “Corresponding Source” for a work in object code form means all the source code needed to generate, install, and (for an executable work) run the object code and to modify the work, including scripts to control those activities. However, it does not include the work's System Libraries, or general-purpose tools or generally available free programs which are used unmodified in performing those activities but which are not part of the work. For example, Corresponding Source includes interface definition files associated with source files for the work, and the source code for shared libraries and dynamically linked subprograms that the work is specifically designed to require, such as by intimate data communication or control flow between those subprograms and other parts of the work.

The Corresponding Source need not include anything that users can regenerate automatically from other parts of the Corresponding Source.

The Corresponding Source for a work in source code form is that same work.

3. Basic Permissions.

All rights granted under this License are granted for the term of copyright on the Program, and are irrevocable provided the stated conditions are met. This License explicitly affirms your unlimited permission to run the unmodified Program. The output from running a covered work is covered by this License only if the output, given its content, constitutes a covered work. This License acknowledges your rights of fair use or other equivalent, as provided by copyright law.

You may make, run and propagate covered works that you do not convey, without conditions so long as your license otherwise remains in force. You may convey covered works to others for the sole purpose of having them make modifications exclusively for you, or provide you with facilities for running those works, provided that you comply with the terms of this License in conveying all material for which you do not control copyright. Those thus making or running the covered works for you must do so exclusively on your behalf, under your direction and control, on terms that prohibit them from making any copies of your copyrighted material outside their relationship with you.

Conveying under any other circumstances is permitted solely under the conditions stated below.

Sublicensing is not allowed; section 10 makes it unnecessary.

4. Protecting Users' Legal Rights From Anti-Circumvention Law.

No covered work shall be deemed part of an effective technological measure under any applicable law fulfilling obligations under article 11 of the WIPO copyright treaty adopted on 20 December 1996, or similar laws prohibiting or restricting circumvention of such measures.

When you convey a covered work, you waive any legal power to forbid circumvention of technological measures to the extent such circumvention is effected by exercising rights under this License with

respect to the covered work, and you disclaim any intention to limit operation or modification of the work as a means of enforcing, against the work's users, your or third parties' legal rights to forbid circumvention of technological measures.

5. Conveying Verbatim Copies.

You may convey verbatim copies of the Program's source code as you receive it, in any medium, provided that you conspicuously and appropriately publish on each copy an appropriate copyright notice; keep intact all notices stating that this License and any non-permissive terms added in accord with section 7 apply to the code; keep intact all notices of the absence of any warranty; and give all recipients a copy of this License along with the Program.

You may charge any price or no price for each copy that you convey, and you may offer support or warranty protection for a fee.

6. Conveying Modified Source Versions.

You may convey a work based on the Program, or the modifications to produce it from the Program, in the form of source code under the terms of section 4, provided that you also meet all of these conditions:

- a. The work must carry prominent notices stating that you modified it, and giving a relevant date.
- b. The work must carry prominent notices stating that it is released under this License and any conditions added under section 7. This requirement modifies the requirement in section 4 to "keep intact all notices".
- c. You must license the entire work, as a whole, under this License to anyone who comes into possession of a copy. This License will therefore apply, along with any applicable section 7 additional terms, to the whole of the work, and all its parts, regardless of how they are packaged. This License gives no permission to license the work in any other way, but it does not invalidate such permission if you have separately received it.
- d. If the work has interactive user interfaces, each must display Appropriate Legal Notices; however, if the Program has interactive interfaces that do not display Appropriate Legal Notices, your work need not make them do so.
A compilation of a covered work with other separate and independent works, which are not by their nature extensions of the covered work, and which are not combined with it such as to form a larger program, in or on a volume of a storage or distribution medium, is called an "aggregate" if the compilation and its resulting copyright are not used to limit the access or legal rights of the compilation's users beyond what the individual works permit. Inclusion of a covered work in an aggregate does not cause this License to apply to the other parts of the aggregate.

7. Conveying Non-Source Forms.

You may convey a covered work in object code form under the terms of sections 4 and 5, provided that you also convey the machine-readable Corresponding Source under the terms of this License, in one of these ways:

- a. Convey the object code in, or embodied in, a physical product (including a physical distribution medium), accompanied by the Corresponding Source fixed on a durable physical medium customarily used for software interchange.
- b. Convey the object code in, or embodied in, a physical product (including a physical distribution medium), accompanied by a written offer, valid for at least three years and valid for as long as you offer spare parts or customer support for that product model, to give anyone who possesses the object code either (1) a copy of the Corresponding Source for all the software in the product that is covered by this License, on a durable physical medium customarily used for software interchange, for a price no more than your reasonable cost of physically performing this conveying of source, or (2) access to copy the Corresponding Source from a network server at no charge.

- c. Convey individual copies of the object code with a copy of the written offer to provide the Corresponding Source. This alternative is allowed only occasionally and noncommercially, and only if you received the object code with such an offer, in accord with subsection 6b.
- d. Convey the object code by offering access from a designated place (gratis or for a charge), and offer equivalent access to the Corresponding Source in the same way through the same place at no further charge. You need not require recipients to copy the Corresponding Source along with the object code. If the place to copy the object code is a network server, the Corresponding Source may be on a different server (operated by you or a third party) that supports equivalent copying facilities, provided you maintain clear directions next to the object code saying where to find the Corresponding Source. Regardless of what server hosts the Corresponding Source, you remain obligated to ensure that it is available for as long as needed to satisfy these requirements.
- e. Convey the object code using peer-to-peer transmission, provided you inform other peers where the object code and Corresponding Source of the work are being offered to the general public at no charge under subsection 6d.

A separable portion of the object code, whose source code is excluded from the Corresponding Source as a System Library, need not be included in conveying the object code work.

A “User Product” is either (1) a “consumer product”, which means any tangible personal property which is normally used for personal, family, or household purposes, or (2) anything designed or sold for incorporation into a dwelling. In determining whether a product is a consumer product, doubtful cases shall be resolved in favor of coverage. For a particular product received by a particular user, “normally used” refers to a typical or common use of that class of product, regardless of the status of the particular user or of the way in which the particular user actually uses, or expects or is expected to use, the product. A product is a consumer product regardless of whether the product has substantial commercial, industrial or non-consumer uses, unless such uses represent the only significant mode of use of the product.

“Installation Information” for a User Product means any methods, procedures, authorization keys, or other information required to install and execute modified versions of a covered work in that User Product from a modified version of its Corresponding Source. The information must suffice to ensure that the continued functioning of the modified object code is in no case prevented or interfered with solely because modification has been made.

If you convey an object code work under this section in, or with, or specifically for use in, a User Product, and the conveying occurs as part of a transaction in which the right of possession and use of the User Product is transferred to the recipient in perpetuity or for a fixed term (regardless of how the transaction is characterized), the Corresponding Source conveyed under this section must be accompanied by the Installation Information. But this requirement does not apply if neither you nor any third party retains the ability to install modified object code on the User Product (for example, the work has been installed in ROM).

The requirement to provide Installation Information does not include a requirement to continue to provide support service, warranty, or updates for a work that has been modified or installed by the recipient, or for the User Product in which it has been modified or installed. Access to a network may be denied when the modification itself materially and adversely affects the operation of the network or violates the rules and protocols for communication across the network.

Corresponding Source conveyed, and Installation Information provided, in accord with this section must be in a format that is publicly documented (and with an implementation available to the public in source code form), and must require no special password or key for unpacking, reading or copying.

8. Additional Terms.

“Additional permissions” are terms that supplement the terms of this License by making exceptions from one or more of its conditions. Additional permissions that are applicable to the entire Program shall be treated as though they were included in this License, to the extent that they are valid under applicable law. If additional permissions apply only to part of the Program, that part may be used separately under those permissions, but the entire Program remains governed by this License without regard to the additional permissions.

When you convey a copy of a covered work, you may at your option remove any additional permissions from that copy, or from any part of it. (Additional permissions may be written to require their own removal in certain cases when you modify the work.) You may place additional permissions on material, added by you to a covered work, for which you have or can give appropriate copyright permission. Notwithstanding any other provision of this License, for material you add to a covered work, you may (if authorized by the copyright holders of that material) supplement the terms of this License with terms:

- a. Disclaiming warranty or limiting liability differently from the terms of sections 15 and 16 of this License; or
 - b. Requiring preservation of specified reasonable legal notices or author attributions in that material or in the Appropriate Legal Notices displayed by works containing it; or
 - c. Prohibiting misrepresentation of the origin of that material, or requiring that modified versions of such material be marked in reasonable ways as different from the original version; or
 - d. Limiting the use for publicity purposes of names of licensors or authors of the material; or
 - e. Declining to grant rights under trademark law for use of some trade names, trademarks, or service marks; or
 - f. Requiring indemnification of licensors and authors of that material by anyone who conveys the material (or modified versions of it) with contractual assumptions of liability to the recipient, for any liability that these contractual assumptions directly impose on those licensors and authors.
- All other non-permissive additional terms are considered “further restrictions” within the meaning of section 10. If the Program as you received it, or any part of it, contains a notice stating that it is governed by this License along with a term that is a further restriction, you may remove that term. If a license document contains a further restriction but permits relicensing or conveying under this License, you may add to a covered work material governed by the terms of that license document, provided that the further restriction does not survive such relicensing or conveying.
- If you add terms to a covered work in accord with this section, you must place, in the relevant source files, a statement of the additional terms that apply to those files, or a notice indicating where to find the applicable terms.
- Additional terms, permissive or non-permissive, may be stated in the form of a separately written license, or stated as exceptions; the above requirements apply either way.

9. Termination.

You may not propagate or modify a covered work except as expressly provided under this License. Any attempt otherwise to propagate or modify it is void, and will automatically terminate your rights under this License (including any patent licenses granted under the third paragraph of section 11).

However, if you cease all violation of this License, then your license from a particular copyright holder is reinstated (a) provisionally, unless and until the copyright holder explicitly and finally terminates your license, and (b) permanently, if the copyright holder fails to notify you of the violation by some reasonable means prior to 60 days after the cessation.

Moreover, your license from a particular copyright holder is reinstated permanently if the copyright holder notifies you of the violation by some reasonable means, this is the first time you have received notice of violation of this License (for any work) from that copyright holder, and you cure the violation prior to 30 days after your receipt of the notice.

Termination of your rights under this section does not terminate the licenses of parties who have received copies or rights from you under this License. If your rights have been terminated and not permanently reinstated, you do not qualify to receive new licenses for the same material under section 10.

10. Acceptance Not Required for Having Copies.

You are not required to accept this License in order to receive or run a copy of the Program. Ancillary propagation of a covered work occurring solely as a consequence of using peer-to-peer transmission to receive a copy likewise does not require acceptance. However, nothing other than this License grants you permission to propagate or modify any covered work. These actions infringe copyright if you do not

accept this License. Therefore, by modifying or propagating a covered work, you indicate your acceptance of this License to do so.

11. Automatic Licensing of Downstream Recipients.

Each time you convey a covered work, the recipient automatically receives a license from the original licensors, to run, modify and propagate that work, subject to this License. You are not responsible for enforcing compliance by third parties with this License.

An “entity transaction” is a transaction transferring control of an organization, or substantially all assets of one, or subdividing an organization, or merging organizations. If propagation of a covered work results from an entity transaction, each party to that transaction who receives a copy of the work also receives whatever licenses to the work the party's predecessor in interest had or could give under the previous paragraph, plus a right to possession of the Corresponding Source of the work from the predecessor in interest, if the predecessor has it or can get it with reasonable efforts.

You may not impose any further restrictions on the exercise of the rights granted or affirmed under this License. For example, you may not impose a license fee, royalty, or other charge for exercise of rights granted under this License, and you may not initiate litigation (including a cross-claim or counterclaim in a lawsuit) alleging that any patent claim is infringed by making, using, selling, offering for sale, or importing the Program or any portion of it.

12. Patents.

A “contributor” is a copyright holder who authorizes use under this License of the Program or a work on which the Program is based. The work thus licensed is called the contributor's “contributor version”.

A contributor's “essential patent claims” are all patent claims owned or controlled by the contributor, whether already acquired or hereafter acquired, that would be infringed by some manner, permitted by this License, of making, using, or selling its contributor version, but do not include claims that would be infringed only as a consequence of further modification of the contributor version. For purposes of this definition, “control” includes the right to grant patent sublicenses in a manner consistent with the requirements of this License.

Each contributor grants you a non-exclusive, worldwide, royalty-free patent license under the contributor's essential patent claims, to make, use, sell, offer for sale, import and otherwise run, modify and propagate the contents of its contributor version.

In the following three paragraphs, a “patent license” is any express agreement or commitment, however denominated, not to enforce a patent (such as an express permission to practice a patent or covenant not to sue for patent infringement). To “grant” such a patent license to a party means to make such an agreement or commitment not to enforce a patent against the party.

If you convey a covered work, knowingly relying on a patent license, and the Corresponding Source of the work is not available for anyone to copy, free of charge and under the terms of this License, through a publicly available network server or other readily accessible means, then you must either (1) cause the Corresponding Source to be so available, or (2) arrange to deprive yourself of the benefit of the patent license for this particular work, or (3) arrange, in a manner consistent with the requirements of this License, to extend the patent license to downstream recipients. “Knowingly relying” means you have actual knowledge that, but for the patent license, your conveying the covered work in a country, or your recipient's use of the covered work in a country, would infringe one or more identifiable patents in that country that you have reason to believe are valid.

If, pursuant to or in connection with a single transaction or arrangement, you convey, or propagate by procuring conveyance of, a covered work, and grant a patent license to some of the parties receiving the covered work authorizing them to use, propagate, modify or convey a specific copy of the covered work, then the patent license you grant is automatically extended to all recipients of the covered work and works based on it.

A patent license is “discriminatory” if it does not include within the scope of its coverage, prohibits the exercise of, or is conditioned on the non-exercise of one or more of the rights that are specifically granted under this License. You may not convey a covered work if you are a party to an arrangement with a third party that is in the business of distributing software, under which you make payment to the third party based on the extent of your activity of conveying the work, and under which the third party grants, to any of the parties who would receive the covered work from you, a discriminatory patent license (a) in connection with copies of the covered work conveyed by you (or copies made from those copies), or (b) primarily for and in connection with specific products or compilations that contain the

covered work, unless you entered into that arrangement, or that patent license was granted, prior to 28 March 2007.

Nothing in this License shall be construed as excluding or limiting any implied license or other defenses to infringement that may otherwise be available to you under applicable patent law.

13. No Surrender of Others' Freedom.

If conditions are imposed on you (whether by court order, agreement or otherwise) that contradict the conditions of this License, they do not excuse you from the conditions of this License. If you cannot convey a covered work so as to satisfy simultaneously your obligations under this License and any other pertinent obligations, then as a consequence you may not convey it at all. For example, if you agree to terms that obligate you to collect a royalty for further conveying from those to whom you convey the Program, the only way you could satisfy both those terms and this License would be to refrain entirely from conveying the Program.

14. Use with the GNU Affero General Public License.

Notwithstanding any other provision of this License, you have permission to link or combine any covered work with a work licensed under version 3 of the GNU Affero General Public License into a single combined work, and to convey the resulting work. The terms of this License will continue to apply to the part which is the covered work, but the special requirements of the GNU Affero General Public License, section 13, concerning interaction through a network will apply to the combination as such.

15. Revised Versions of this License.

The Free Software Foundation may publish revised and/or new versions of the GNU General Public License from time to time. Such new versions will be similar in spirit to the present version, but may differ in detail to address new problems or concerns.

Each version is given a distinguishing version number. If the Program specifies that a certain numbered version of the GNU General Public License "or any later version" applies to it, you have the option of following the terms and conditions either of that numbered version or of any later version published by the Free Software Foundation. If the Program does not specify a version number of the GNU General Public License, you may choose any version ever published by the Free Software Foundation.

If the Program specifies that a proxy can decide which future versions of the GNU General Public License can be used, that proxy's public statement of acceptance of a version permanently authorizes you to choose that version for the Program.

Later license versions may give you additional or different permissions. However, no additional obligations are imposed on any author or copyright holder as a result of your choosing to follow a later version.

16. Disclaimer of Warranty.

THERE IS NO WARRANTY FOR THE PROGRAM, TO THE EXTENT PERMITTED BY APPLICABLE LAW. EXCEPT WHEN OTHERWISE STATED IN WRITING THE COPYRIGHT HOLDERS AND/OR OTHER PARTIES PROVIDE THE PROGRAM "AS IS" WITHOUT WARRANTY OF ANY KIND, EITHER EXPRESSED OR IMPLIED, INCLUDING, BUT NOT LIMITED TO, THE IMPLIED WARRANTIES OF MERCHANTABILITY AND FITNESS FOR A PARTICULAR PURPOSE. THE ENTIRE RISK AS TO THE QUALITY AND PERFORMANCE OF THE PROGRAM IS WITH YOU. SHOULD THE PROGRAM PROVE DEFECTIVE, YOU ASSUME THE COST OF ALL NECESSARY SERVICING, REPAIR OR CORRECTION.

17. Limitation of Liability.

IN NO EVENT UNLESS REQUIRED BY APPLICABLE LAW OR AGREED TO IN WRITING WILL ANY COPYRIGHT HOLDER, OR ANY OTHER PARTY WHO MODIFIES AND/OR CONVEYS THE PROGRAM AS PERMITTED ABOVE, BE LIABLE TO YOU FOR DAMAGES, INCLUDING ANY GENERAL, SPECIAL, INCIDENTAL OR CONSEQUENTIAL DAMAGES ARISING OUT OF THE USE OR INABILITY TO USE THE PROGRAM (INCLUDING BUT NOT LIMITED TO LOSS OF DATA OR DATA BEING RENDERED INACCURATE OR LOSSES SUSTAINED BY YOU OR THIRD PARTIES OR A FAILURE OF THE PROGRAM TO OPERATE WITH ANY OTHER PROGRAMS), EVEN IF SUCH HOLDER OR OTHER PARTY HAS BEEN ADVISED OF THE POSSIBILITY OF SUCH DAMAGES.

18. Interpretation of Sections 16 and 17.

If the disclaimer of warranty and limitation of liability provided above cannot be given local legal effect according to their terms, reviewing courts shall apply local law that most closely approximates an absolute waiver of all civil liability in connection with the Program, unless a warranty or assumption of liability accompanies a copy of the Program in return for a fee.

END OF TERMS AND CONDITIONS

Declaración de FCC**Declaración clase B de FCC**

Este dispositivo cumple con la sección 15 de las reglas de FCC. El funcionamiento está sujeto a las dos condiciones siguientes:

1. Este dispositivo no puede causar interferencias dañinas.
2. Este dispositivo debe aceptar cualquier interferencia recibida, incluidas las interferencias que puedan provocar un funcionamiento no deseado.

**Nota**

Este equipo ha sido probado y se comprobado que cumple con los límites para los dispositivos digitales de clase B, de acuerdo con la sección 15 de las reglas de FCC. Estos límites están diseñados para proporcionar protección razonable contra interferencias dañinas en una instalación residencial. Este equipo genera, usa y puede radiar energía de radiofrecuencia y, si no se instala y utiliza conforme a las instrucciones, puede provocar interferencias dañinas en radiocomunicaciones. No obstante, no se puede garantizar que no se vaya a producir este tipo de interferencias en una instalación en particular. Si este equipo no causa interferencias nocivas para la recepción de radio o televisión, lo cual se puede determinar apagando y encendiendo el equipo. Se le recomienda al usuario que trate de corregir la interferencia siguiendo algunas de estas recomendaciones:

- Vuelva a orientar o a ubicar la antena de recepción.
- Aumente la distancia entre el equipo y el receptor.
- Conecte el equipo en una toma o un circuito diferente a donde esté conectado el receptor.
- Solicite ayuda al distribuidor o a un técnico de radio o televisión.

**Importante**

Cualquier modificación realizada en este dispositivo que no haya sido aprobada por QNAP Systems, Inc. puede anular la autorización del usuario, otorgada por el FCC, para operar este equipo.

Aviso de CE



Este QNAP NAS cumple con la normativa CE clase B.

SJ/T 11364-2006



本产品符合中国 RoHS 标准。以下表格标示此产品中某有毒物质的含量符合中国 RoHS 标准规定的限量要求。

本产品上会附有“环境友好使用期限”的标签，此期限是估算这些物质“不会有泄漏或突变”的年限。本产品可能包含有较短的环境友好使用期限的可替换元件，像是电池或灯管，这些元件将会单独标示出来。

部件名称	有毒有害物质或元素					
	铅 (Pb)	汞 (Hg)	镉 (Cd)	六价铬 (CR(VI))	多溴联苯 (PBB)	多溴二苯醚 (PBDE)
壳体	0	0	0	0	0	0
显示	0	0	0	0	0	0
印刷电路板	0	0	0	0	0	0
金属螺帽	0	0	0	0	0	0
电缆组装	0	0	0	0	0	0
风扇组装	0	0	0	0	0	0
电力供应组装	0	0	0	0	0	0
电池	0	0	0	0	0	0

O: 表示该有毒有害物质在该部件所有物质材料中的含量均在 SJ/T11363-2006 标准规定的限量要求以下。
X: 表示该有毒有害物质至少在该部件的某一均质材料中的含量超出 SJ/T11363-2006 标准规定的限量要求。