

The QNAP logo is displayed in white, bold, uppercase letters within a blue rounded rectangular box in the top-left corner of the page.

TVS-hx74

TVS-h474

TVS-h674

TVS-h874

ユーザーガイド

目次

1. 重要な情報

安全情報.....	3
-----------	---

2. 製品概要

TVS-hx74 について.....	6
ハードウェア仕様.....	6
パッケージ内容.....	12
コンポーネント.....	13
フロントパネル.....	13
リアパネル.....	14
右パネル.....	15
左パネル.....	16
ドライブの番号付け.....	17
インストール要件.....	18
NAS の設定.....	18

3. インストールと設定

ハードウェアの取り付け.....	20
ドライブのインストール.....	20
メモリモジュールの交換.....	31
TVS-h474 への拡張カードの取り付け.....	35
TVS-h674、TVS-h874 への拡張カードの取り付け.....	41
拡張ユニットの取り付け.....	45
QuTS hero のインストール.....	48
Qfinder Pro を使用した QuTS hero の初期化.....	49
クラウドインストールサイトを利用した QuTS hero の初期化.....	51

4. 基本操作

電源ボタン.....	55
リセットボタン.....	55
USB ワンタッチコピーボタン.....	56
LCD パネル.....	56
TCP/IP 設定の表示.....	56
TCP/IP 設定の構成.....	57
ドライブ情報の表示.....	58
共有フォルダー情報の表示.....	58
システム情報の表示.....	58
NAS の電源を切る.....	59
NAS を再起動.....	59
LCD パスワードの変更.....	59
LCD エラーメッセージ.....	60
LED.....	61
オーディオアラート.....	64

5. NAS 移行

QTS NAS 移行.....	66
NAS 移行要件.....	66
NAS 移行後のステータスと設定の変更.....	66
NAS の移行.....	68
HBS 3 を使用した NAS データの移行.....	68
QuTS hero NAS の移行.....	72
NAS 移行要件.....	72
NAS 移行後のステータスと設定の変更.....	73
NAS の移行.....	74

6. トラブルシューティング

Qfinder Pro または myQNAPcloud で強制的に NAS を見つける.....	75
ホットスワップが不良なドライブ.....	75
意図せず取り外してしまった正常なドライブの復旧.....	76
サポートおよびその他のリソース.....	77

7. 用語集

クラウドキー.....	78
myQNAPcloud.....	78
myQNAPcloud Link.....	78
Qfinder Pro.....	78
QTS.....	78
QuTS hero.....	78

8. 注意

限定保証.....	79
免責事項.....	79
著作権・商標.....	79
GNU General Public License.....	80
CE 通知.....	89
UKCA 通知.....	89
FCC 通知.....	89
VCCI 通知.....	90
BSMI 通知.....	90
SJ/T 11364-2006.....	91

1. 重要な情報

当初のパッケージング

当初のパッケージングと材料を保存しておいてください。製品の返却あるいは修理のための返送をする場合、損傷を防ぐために当初のパッケージングが必要です。

QNAP は、不適切なパッケージングによって損傷を受けた製品に対しては、返金や保証サービスを提供しない権利を留保します。

ハードウェア上の欠陥

お使いの QNAP 製品にハードウェア上の欠陥がある場合は、メンテナンスまたは交換を行うために QNAP または QNAP 認定サービスセンターに返品してください。ユーザーまたは認定されていないサードパーティが製品の修理やメンテナンスを行うと、保証が利用できなくなります。

QNAP は、無断改変およびサポートされていないサードパーティ製アプリケーションのインストールに起因する損害やデータ損失の責任を負いません。

詳細については、「[QNAP 保証利用規約](#)」をご覧ください。

安全情報

以下の説明では、人の安全と環境の安全を確立するためのものです。操作を開始する前に、これらの指示に慎重にしてください。

一般的な説明

- デバイスは、安全な場所に保管し、ツール、ロック、キー、その他セキュリティ手段の使用から制御される必要があります。
- すべての制限、安全措置、取り付けおよびメンテナンス手順の知識する、有資格の訓練を受けた認定の管理者のみがデバイスに物理的にアクセスできる必要があります。

警告



けがやコンポーネントへのダメージを避けるためにも、手を触れる前に、ドライブやその他内部システムコンポーネントが冷めていることを確認してください。



ケガに注意し、コンポーネントを傷つけないように、静電放電 (ESD) 手順を守ってください。

電源

警告

火災や感電のリスクを低減させるためにも、適切に接地した電源コンセントにのみ電源コードを接続してください。



深刻な損傷を避けるためにも、システムのコンポーネントの取付または交換を行う前に、訓練を受けたサービステクニシャンがすべての PSU コードをデバイスから取り外す必要があります。

稼働部分

警告

稼働ファンブレード：デバイスが電源に接続されているときには、稼働ファンブレードに体が触れないようにしてください。



稼働コンポーネント：その他稼働コンポーネントにも触れないようにしてください。

このデバイスは、子どもがいる場所での使用には適していません。

システムバッテリー

警告**誤飲の危険性**

- 本製品には、ボタン電池が含まれていることがあります。
- 電池はお子様手の届かないところに保管してください。
- リチウムボタン電池を飲み込むと、2時間以内に重傷に陥ったり、または死亡する可能性があります。
- 電池を飲み込んだり、体の中に入れたりした可能性がある場合は、直ちに医師の診断を受けてください。

- バッテリーが爆発してケガや部品へのダメージが発生しないようにするためにも、既存の電池の交換は同じタイプの電池と行うようにしてください。
- 使用済みのバッテリーの廃棄は、地域の規制やバッテリー製造元の指示に従って適切に行ってください。

- 使用済みのバッテリーであっても、重傷を負ったり死亡したりする恐れがあります。
- 治療法については、最寄りの毒物管理センターにお問い合わせください。
- お使いのデバイスのボタン電池の種類と電圧については、ハードウェア仕様表をご覧ください。
- 非充電式バッテリーは充電しないでください。
- 強制放電、再充電、分解、加熱、焼却はしないでください。ベント、漏出、爆発による化学やけなどにより負傷する恐れがあります。
- バッテリーが極性 (+と-) に従って正しく取り付けられていることを確認してください。
- 古い電池と新しい電池、またはアルカリ電池、炭素亜鉛電池、充電式電池など、異なるブランドや種類の電池を混ぜないでください。
- 長期間使用しなかった機器からバッテリーを取り外し、直ちにリサイクルするか、地域の規制に従って廃棄してください。
- バッテリーコンパートメントは必ず完全に固定してください。電池収納部が確実に閉まらない場合は、製品の使用を中止し、電池を取り外してお子様手の届かないところに保管してください。

レールキット

ラックマウントモデルは、サーバーラックやキャビネットへの取り付けにレールキットが必要な場合があります。

デバイスと個人の安全を確保するため、レールキットを取り付けてデバイスを取り付ける前に、レールキットの取り付け説明書をよくお読みください。

お使いのデバイスがラックマウントユニットであるかどうかを確認するには、ハードウェア仕様表を参照してください。

警告

- レールキットをサーバーラックに取り付けた場合、デバイスをマウントまたはアンマウントするとき以外は、レールを完全に伸ばしたりラッチを外したりしないでください。
- レールを完全に伸ばしたままラッチを外したままにすると、思いデバイスが落下する恐れがあります。これはデバイスの損傷や重傷、あるいは致命的な傷害を引き起こす可能性があります。
- デバイスの取り付けまたは取り外しのためにレールを準備する前に、取り付け説明書をよく読み、理解してください。
- デバイスの取り付けや取り外しの際には、デバイスやレールに物を置いたり、余分な荷重を加えたりしないでください。
- デバイスをマウントする場合は、デバイスをサーバーラックに完全にスライドさせて、レールを完全にラッチし、デバイスをサーバーラックに固定します。

2. 製品概要

この章では、QNAP TVS-hx74 NAS に関する基本的な情報について説明します。

TVS-hx74 について

TVS-hx74 シリーズは、Intel® Pentium® Gold G7400、Intel® Core™ i3、Intel® Core™ i5、Intel® Core™ i7、または Intel® Core™ i9 プロセッサを搭載しています。この NAS は SATA 6Gbps ドライブ (SATA 3Gbps との下位互換性) をサポートし、2.5 ギガビットイーサネットポート×2、PCIe Gen 4 スロット×2、USB 3.2 Gen 2 Type-A ポート×2、USB 3.2 Gen 2 Type-C ポート×1 を備え、様々なアプリケーションや拡張オプションに対応しています。

ハードウェア仕様

警告

- お使いの QNAP 製品にハードウェア上の欠陥がある場合は、メンテナンスまたは交換を行うために QNAP または QNAP 認定サービスセンターに返品してください。ユーザーまたは認定されていないサードパーティが製品の修理やメンテナンスを行うと、保証が利用できなくなります。
- QNAP は、無断改変およびサポートされていないサードパーティ製アプリケーションのインストールに起因する損害やデータ損失の責任を負いません。
- 詳細については、「[QNAP 保証利用規約](#)」をご覧ください。

ヒント

モデルの仕様は事前の通知なしに変更することがあります。最新の仕様については、<https://www.qnap.com> をご覧ください。

注文 P/N	ドライブベイ	メモリ	電力供給
TVS-h474-PT-8G	4	8 GB	単一
TVS-h674-i3-16G	6	16 GB	単一
TVS-h674-i5-32G	6	32 GB	単一
TVS-h874-i5-32G	8	32 GB	単一
TVS-h874-i7-32G	8	32 GB	単一
TVS-h874X-i9-64G	8	64 GB	単一

コンポーネント	TVS-h474-PT-8G	TVS-h674-i3-16G TVS-h674-i5-32G	TVS-h874-i5-32G TVS-h874-i7-32G TVS-h874X-i9-64G
プロセッサ			
CPU	Intel® Pentium® Gold G7400	<ul style="list-style-type: none"> • TVS-h674-i3-16G : Intel® Core™ i3-12100 • TVS-h674-i5-32G : Intel® Core™ i5-12400 	<ul style="list-style-type: none"> • TVS-h874-i5-32G : Intel® Core™ i5-12400 • TVS-h874-i7-32G : Intel® Core™ i5-12400 • TVS-h874X-i9-64G : Intel® Core™ i9-12900
頻度	2 コア/4 スレッド 3.7 GHz バースト	<ul style="list-style-type: none"> • TVS-h674-i3-16G : 4 コア/8 スレッド 4.3 GHz バースト • TVS-h674-i5-32G : 6 コア/12 スレッド 4.4 GHz バースト 	<ul style="list-style-type: none"> • TVS-h874-i5-32G : 6 コア/12 スレッド 4.4 GHz バースト • TVS-h874-i7-32G : 12 コア/20 スレッド 4.9 GHz バースト • TVS-h874X-i9-64G : 16 コア/24 スレッド 5.1 GHz バースト
アーキテクチャ	x86 64 ビット		
暗号化エンジン	AES-NI		
グラフィック	Intel® UHD Graphics 710	<ul style="list-style-type: none"> • TVS-h674-i3-16G : Intel® UHD Graphics 730 • TVS-h674-i5-32G : Intel® UHD Graphics 770 	<ul style="list-style-type: none"> • TVS-h874-i5-32G : Intel® UHD Graphics 770 • TVS-h874-i7-32G : Intel® UHD Graphics 770 • TVS-h874X-i9-64G : Intel® UHD Graphics 770
メモリ			

コンポーネント	TVS-h474-PT-8G	TVS-h674-i3-16G TVS-h674-i5-32G	TVS-h874-i5-32G TVS-h874-i7-32G TVS-h874X-i9-64G
内蔵メモリ	8 GB RAM : 1 x 8 DDR4 SODIMM	<ul style="list-style-type: none"> • TVS-h674-i3-16G : 16 GB RAM : 1 x 16 DDR4 SODIMM • TVS-h674-i5-32G : 32 GB RAM : 2 x 16 DDR4 SODIMM 	<ul style="list-style-type: none"> • TVS-h874-i5-32G : 32 GB RAM : 2 x 16 DDR4 SODIMM • TVS-h874-i7-32G : 32 GB RAM : 2 x 16 DDR4 SODIMM • TVS-h874X-i9-64G : 64 GB RAM : 2 x 32 DDR4 SODIMM
メモリスロット	2 x SODIMM DDR4 <div style="background-color: #fff9c4; padding: 10px; margin-top: 10px;"> <p>重要</p> <ul style="list-style-type: none"> • システム性能と安定性を維持するために QNAP メモリモジュールのみを使用してください。複数のメモリスロットをもつ NAS の場合は、同じ仕様の QNAP モジュールを使用してください。 • サポートされていないモジュールを使用すると、性能低下やエラーの発生、あるいはオペレーティングシステムが起動しないなどの問題が生じることがあります。 </div>		
最大メモリ	64 GB (2 x 32 GB)		
フラッシュメモリ	5 GB (デュアルブート OS 保護)		
ストレージ			
ドライブベイ	4 x 3.5 インチ SATA 6 Gbps	6 x 3.5 インチ SATA 6 Gbps	8 x 3.5 インチ SATA 6 Gbps
<div style="background-color: #fff9c4; padding: 10px; margin-top: 10px;"> <p>ヒント</p> <p>ドライブベイは、SATA 3 Gbps ドライブと下位互換性があります。</p> </div>			

コンポーネント	TVS-h474-PT-8G	TVS-h674-i3-16G TVS-h674-i5-32G	TVS-h874-i5-32G TVS-h874-i7-32G TVS-h874X-i9-64G
ドライブ 互換性	3.5 インチベイ： <ul style="list-style-type: none"> • 3.5 インチ SATA ハードディスクドライブ • 2.5 インチ SATA ハードディスクドライブ • 2.5 インチ SATA ソリッドステートドライブ <div style="border: 1px solid #ccc; background-color: #e6f2ff; padding: 5px; margin-top: 10px;"> <p>注意 対応ドライブと拡張カードの一覧は、https://www.qnap.com/compatibility でご覧ください。</p> </div>		
M.2 SSD スロット	2 x PCIe Gen 3 x2 NVMe	2 x PCIe Gen 4 x4 NVMe	2 x PCIe Gen 4 x4 NVMe
SSD キャッ シュアク セラレー ション対 応	このデバイスは、すべてのドライブに対する SSD キャッシュアクセラレーションに対応しています。		
ホットス ワップ	デバイスは以下を除き、ホットスワップドライブをサポートしています。 M.2 SSD		
ネットワーク			
2.5 ギガ ビット ネット ワークイ ンター フェース	2 x 2.5 GbE RJ45 <div style="border: 1px solid #ccc; background-color: #e6f2ff; padding: 5px; margin-top: 10px;"> <p>注意 これらのポートは、2.5 Gbps、1 Gbps、100 Mbps、10 Mbps ネットワーク接続速度を提供します。</p> </div>		
10 ギガ ビット ネット ワークイ ンター フェース	-	-	TVS-h874X-i9-64G：2 x 10GBASE-T
外部 I/O ポートおよび拡張スロット			

コンポーネント	TVS-h474-PT-8G	TVS-h674-i3-16G TVS-h674-i5-32G	TVS-h874-i5-32G TVS-h874-i7-32G TVS-h874X-i9-64G
PCIe スロット	<ul style="list-style-type: none"> スロット 1：PCIe Gen 4 x16 (CPU) スロット 2：PCIe Gen 3 x2 (PCH) 	<ul style="list-style-type: none"> スロット 1：PCIe Gen 4 x16 (CPU) スロット 2：PCIe Gen 4 x4 (PCH) 	<ul style="list-style-type: none"> スロット 1：PCIe Gen 4 x16 (CPU) スロット 2：PCIe Gen 4 x4 (PCH)
<p>ヒント 対応ドライブと拡張カードの一覧は、https://www.qnap.com/compatibility でご覧ください。</p>			
USB ポート	<ul style="list-style-type: none"> 1 x USB 3.2 Gen 2 Type-C 2 x USB 3.2 Gen 2 Type-A 		
HDMI ポート	1 x HDMI 1.4b		
インターフェイス			
ディスプレイパネル	モノクロバックライト LCD 画面		
ボタン	<ul style="list-style-type: none"> 電源 リセット LCD 入力 LCD 選択 USB ワンタッチコピー 		
寸法			
フォームファクタ	タワー	タワー	タワー
寸法 (H x W x D)	188.2 x 199.3 x 279.6 mm (7.41 x 7.85 x 11.01 インチ)	188.2 x 264.3 x 279.6 mm (7.41 x 10.41 x 11.01 インチ)	188.2 x 329.3 x 279.6 mm (7.41 x 12.96 x 11.01 インチ)
正味重量	6.60 kg (14.55 lbs)	6.55 kg (17.90 lbs)	7.06 kg (20.79 lbs)

コンポーネント	TVS-h474-PT-8G	TVS-h674-i3-16G TVS-h674-i5-32G	TVS-h874-i5-32G TVS-h874-i7-32G TVS-h874X-i9-64G
その他			
電源装置	1 x 250W、100-240V AC、50/60 Hz	1 x 250W、100-240V AC、50/60 Hz	<ul style="list-style-type: none"> • TVS-h874-i5-32G : 1 x 250W、100-240V AC、50/60 Hz • TVS-h874-i7-32G : 1 x 350W、100-240V AC、50/60 Hz • TVS-h874X-i9-64G : 1 x 350W、100-240V AC、50/60 Hz
システムバッテリー	CR2032 リチウム電池 (3V、225 mAh) <div style="background-color: #ffe6e6; padding: 10px; margin: 10px 0;"> <p>警告</p> <ul style="list-style-type: none"> • この電池はボタン電池です。リチウムボタン電池を飲み込むと、2 時間以内に重傷に陥ったり、または死亡する可能性があります。電池はお子様の手の届かないところに保管してください。 • バッテリーが爆発してケガや部品へのダメージが発生しないようにするためにも、既存の電池の交換は同じタイプの電池と行うようにしてください。 </div> <div style="background-color: #ffe6cc; padding: 10px; margin: 10px 0;"> <p>重要</p> <p>使用済みのバッテリーの廃棄は、地域の規制やバッテリー製造元の指示に従って行ってください。</p> </div>		
ファン	<ul style="list-style-type: none"> • システム : 1 x 120 mm、12V DC ファン • CPU : 1 x 60 mm、12V DC ファン 	<ul style="list-style-type: none"> • システム : 2 x 92 mm、12V DC ファン • CPU : 1 x 60 mm、12V DC ファン 	<ul style="list-style-type: none"> • システム : 2 x 120 mm、12V DC ファン • CPU : 1 x 60 mm、12V DC ファン
動作温度	0°C~40°C (32°F~104°F)		
相対湿度	<ul style="list-style-type: none"> • 非結露、相対湿度 : 5% から 95% • 湿球温度 : 27°C (80.6°F) 		

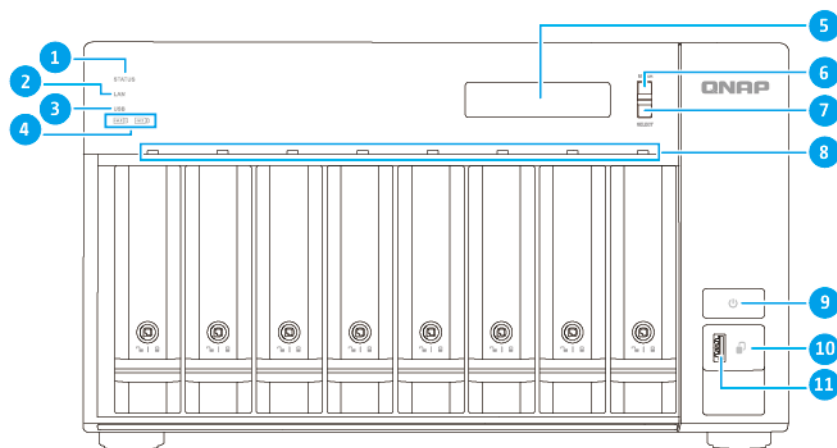
ヒント

対応ドライブと拡張カードの一覧は、<https://www.qnap.com/compatibility> をご覧ください。

パッケージ内容

項目	数量
TVS-hx74 NAS	1
電源コード	1
イーサネットケーブル	1 x Cat5e (RJ45)
3.5 インチドライブ用ネジ	<ul style="list-style-type: none">• TVS-h474-PT-8G : 16• TVS-h674-i3-16G : 24• TVS-h674-i5-32G : 24• TVS-h874-i5-32G : 32
2.5 インチドライブ用ネジ	<ul style="list-style-type: none">• TVS-h474-PT-8G : 12• TVS-h674-i3-16G : 18• TVS-h674-i5-32G : 18• TVS-h874-i5-32G : 24
M.2 SSD 用ヒートシンク	2
ドライブトレイキー	2
クイックインストールガイド (QIG)	1

コンポーネント フロントパネル

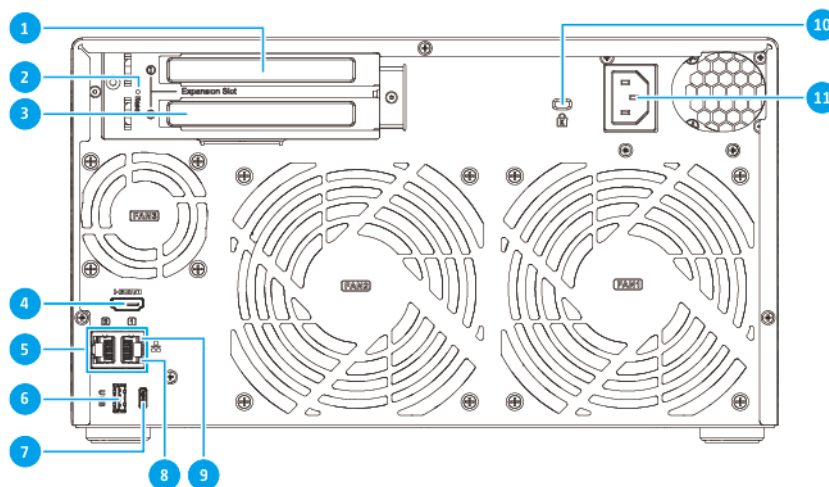


注意

画像は TVS-h874 です。

番号	コンポーネント	番号	コンポーネント
1	ステータス LED	7	LCD 選択ボタン
2	LAN LED	8	ドライブ LED
3	USB LED	9	電源ボタン
4	M.2 SSD LED	10	USB ワンタッチコピーボタン
5	LCD パネル	11	USB 3.2 Gen 2 Type-A ポート
6	LCD 入力ボタン	-	-

リアパネル



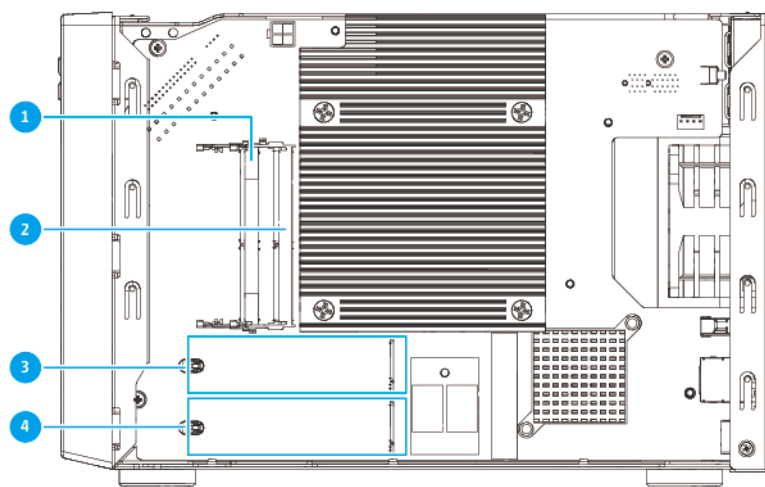
注意

画像は TVS-h874 です。

番号	コンポーネント	番号	コンポーネント
1	PCIe フルハイトカバー 注意 TVS-h674 と TVS-h874 にはフルハイトカバー、TVS-h474 にはロープロファイルカバーを装着しています。	7	USB 3.2 Gen 2 Type-C ポート
2	リセットボタン	8	2.5 ギガビットイーサネットスピード LED

番号	コンポーネント	番号	コンポーネント
3	PCIe フルハイトカバー 注意 TVS-h674 と TVS-h874 にはフルハイトカバー、TVS-h474 にはロープロファイルカバーを装着しています。	9	2.5 ギガビットイーサネットアクティビティ LED
4	HDMI ポート	10	Kensington セキュリティスロット
5	2.5 ギガビットイーサネットポート (RJ45)	11	電源入力
6	USB 3.2 Gen 2 Type-A ポート	-	-

右パネル

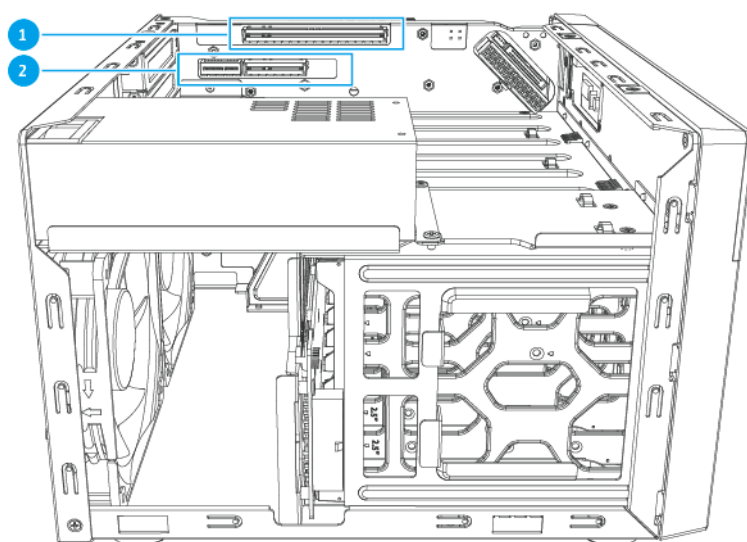


注意

画像は TVS-h874 です。

番号	コンポーネント	番号	コンポーネント
1	メモリスロット 1	3	M.2 SSD スロット 1
2	メモリスロット 2	4	M.2 SSD スロット 2

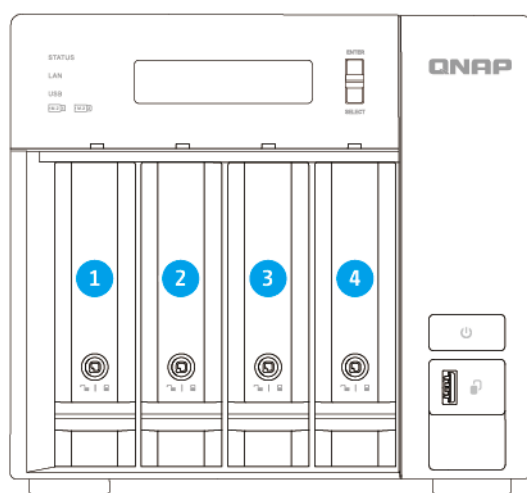
左パネル



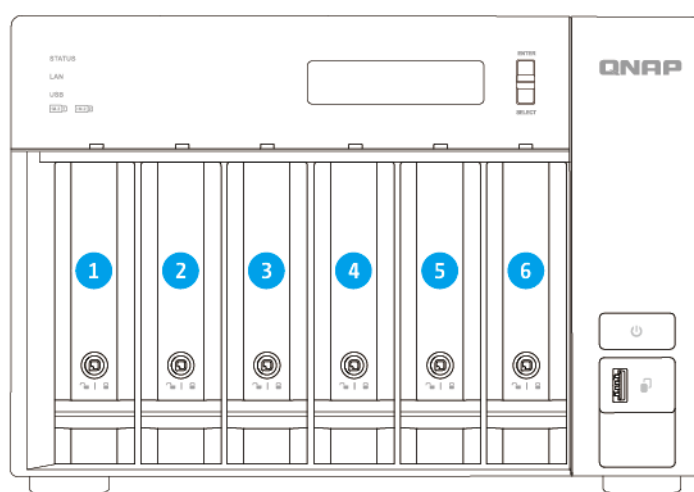
番号	コンポーネント	番号	コンポーネント
1	PCIe スロット 1 (PCIe 4.0 x16)	2	PCIe スロット 2 (PCIe 4.0 x4)

注意
この PCIe スロットは、TVS-h474-PT-8G では Gen 3.0 x2 となっています。

ドライブの番号付け



TVS-h474-PT-8G



TVS-h674-i3-16G、TVS-h674-i5-32G



TVS-h874-i5-32G

インストール要件

カテゴリー	項目
環境	<ul style="list-style-type: none"> 室温：0°C～40°C (32°F～104°F) 非結露、相対湿度：5% から 95% 湿球温度：27°C (80.6°F) 平坦で直射日光、液体、化学薬品に曝されない帯電防止面
ハードウェア および周辺機器	<ul style="list-style-type: none"> ストレージデバイス 対応のドライブカードの一覧は、https://www.qnap.com/compatibility をご覧ください。 ネットワークケーブル
ツール	<ul style="list-style-type: none"> #1 または #2 のプラスドライバー 静電気防止用手首バンド

NAS の設定

重要

NAS をセットアップする前、NAS コンポーネントの取り付け前には、安全情報の要件と慎重に読んでください。

- お使いの NAS デバイスは、環境要件を満たした場所においてください。
詳細は、[インストール要件](#) をご覧ください。

2. ドライブを取り付けます。
詳細は、以下のトピックをご覧ください。
 - [3.5 インチトレイへの 3.5 インチハードドライブの取り付け](#)
 - [3.5 インチトレイへの 2.5 インチハードドライブまたはソリッドステートドライブの取り付け](#)
 - [M.2 ソリッドステートドライブの取り付け](#)
3. 任意: メモリモジュールを交換または増設してください。
詳細は、[メモリモジュールの交換](#) をご覧ください。
4. 任意: 拡張カードを取り付けます。
詳細は、以下のトピックをご覧ください。
 - [TVS-h474 への拡張カードの取り付け](#)
 - [TVS-h674、TVS-h874 への拡張カードの取り付け](#)
5. 任意: 拡張ユニットを接続します。
詳細は、以下のトピックをご覧ください。
 - [SATA JBOD 拡張ユニットの接続](#)
 - [USB 拡張ユニットへの接続](#)
6. 電源コードとその他利用可能なケーブルをすべて接続します。
7. NAS の電源をオンにします。
8. QuTS hero をインストールします。
詳細は、[QuTS hero のインストール](#) をご覧ください。
9. QuTS hero にログインします。

3. インストールと設定

この章では、ハードウェアとファームウェアのインストールと設定の具体的手順を説明します。

ハードウェアの取り付け

このセクションでは、ドライブ、メモリモジュール、拡張カードファン、拡張ユニットの取り付けに関する情報を提供します。

ドライブのインストール

TVS-hx74 シリーズは、3.5 インチおよび 2.5 インチのハードドライブと 2.5 インチのソリッドステートドライブおよび M.2 ソリッドステートドライブが収容できます。

3.5 インチトレイへの 3.5 インチハードドライブの取り付け

警告

- ドライブをインストールすると、そのドライブ上のデータはすべて削除されます。
- コンポーネントを傷つけないように、静電放電（ESD）手順を守ってください。



稼働ファンブレード：稼働ファンブレードに手や体が触れないようにしてください。



その他稼働コンポーネント：その他稼働コンポーネントに手や体が触れないようにしてください。

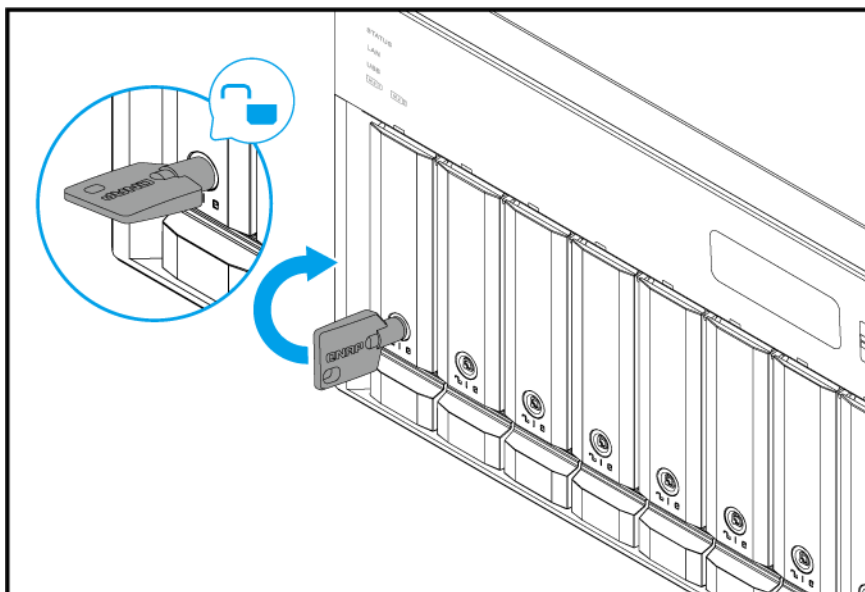
1. NAS の電源をオフにします。
2. ドライブトレイを取り外します。
 - a. 任意: トレイをアンロックします。

注意

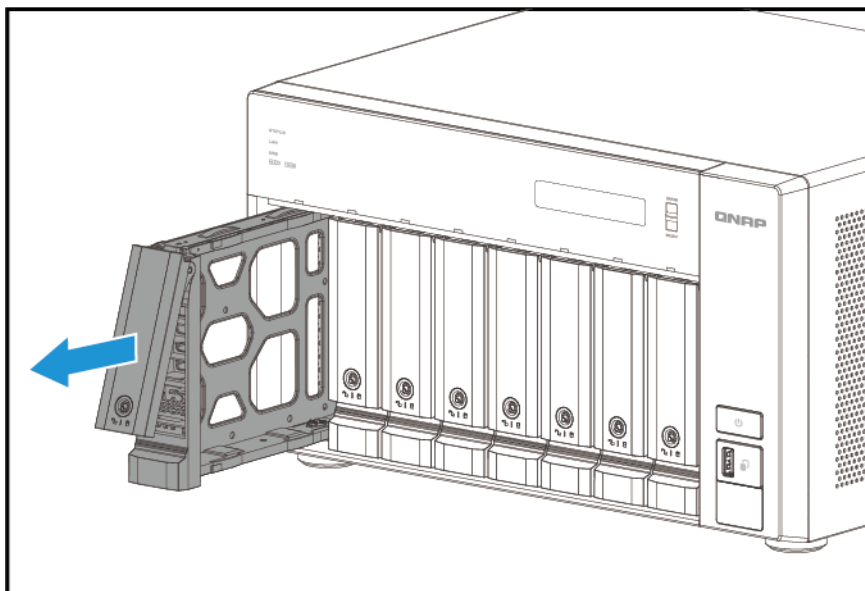
事前に取り付けられているドライブトレイがアンロックされます。

重要

ドライブトレイの鍵は安全な場所に保管してください。

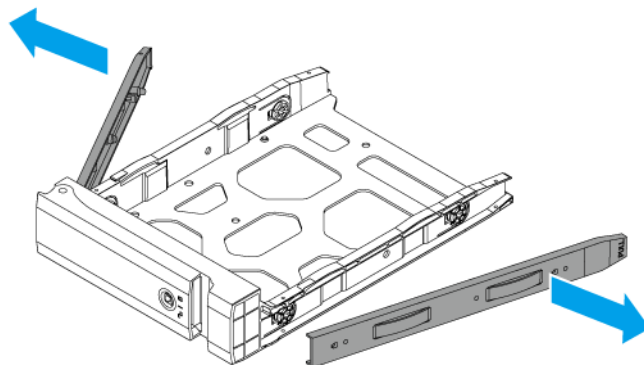


- b. トレイハンドルを外側に引きます。
- c. トレイを引き出します。



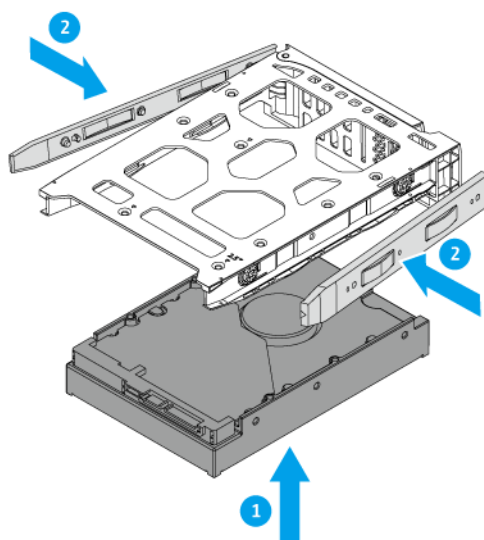
3. ドライブをトレイに取り付けます。

- a.** ドライブトレイの側面から固定パネルを取り外します。

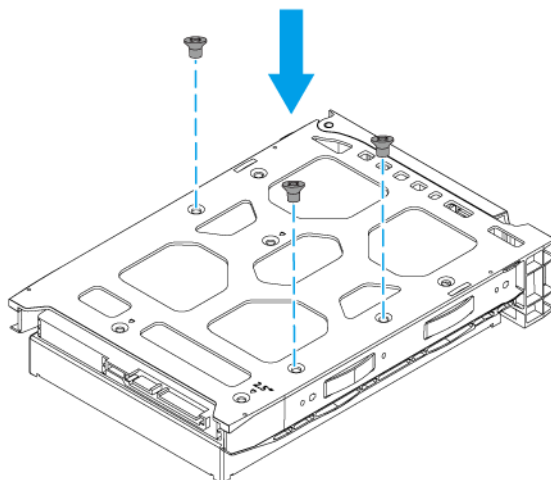


- b.** ドライブ側面の穴がトレイ側面の穴に合うようにして、ドライブをトレイの上に置きます。

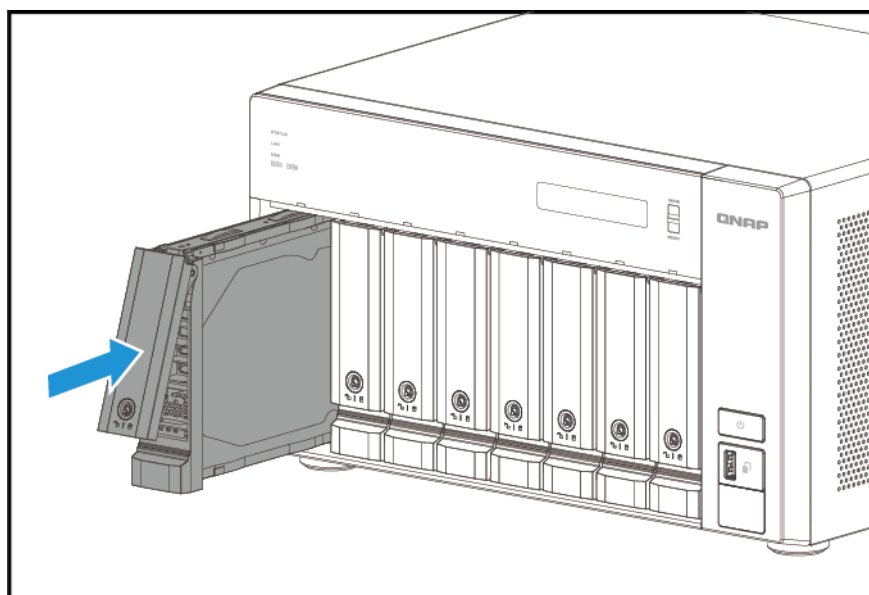
- c.** 固定パネルを取り付け、ドライブをトレイに固定します。



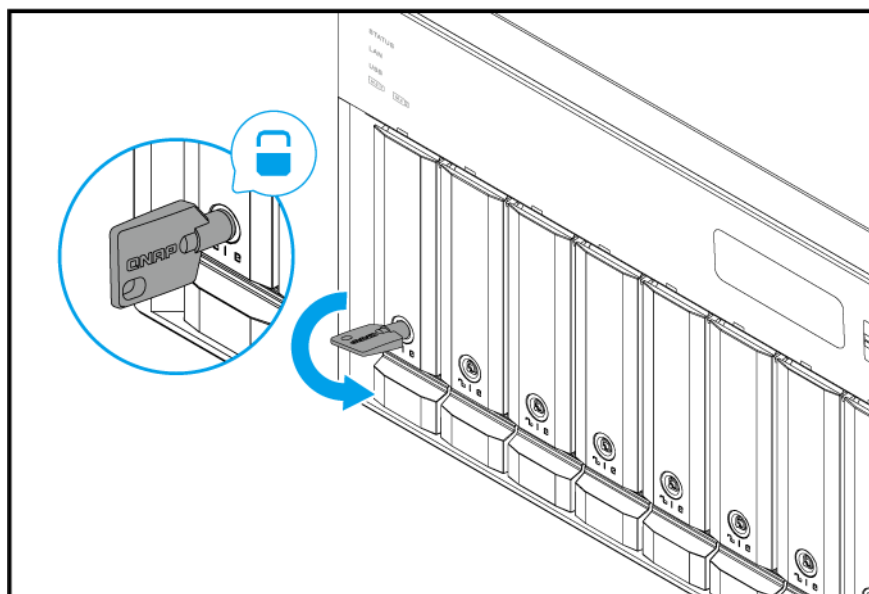
- d. 任意: ドライブをさらに固定するためにネジを取り付けます。



4. トレイをベイにロードします。
- a. トレイをベイに差し入れます。
 - b. ハンドルを押し込みます。



- c. トレイをロックします。



5. NAS の電源をオンにします。

3.5 インチトレイへの 2.5 インチハードドライブまたはソリッドステートドライブの取り付け

警告

- ドライブをインストールすると、そのドライブ上のデータはすべて削除されます。
- コンポーネントを傷つけないように、静電放電（ESD）手順を守ってください。



稼働ファンブレード：稼働ファンブレードに手や体が触れないようにしてください。



その他稼働コンポーネント：その他稼働コンポーネントに手や体が触れないようにしてください。

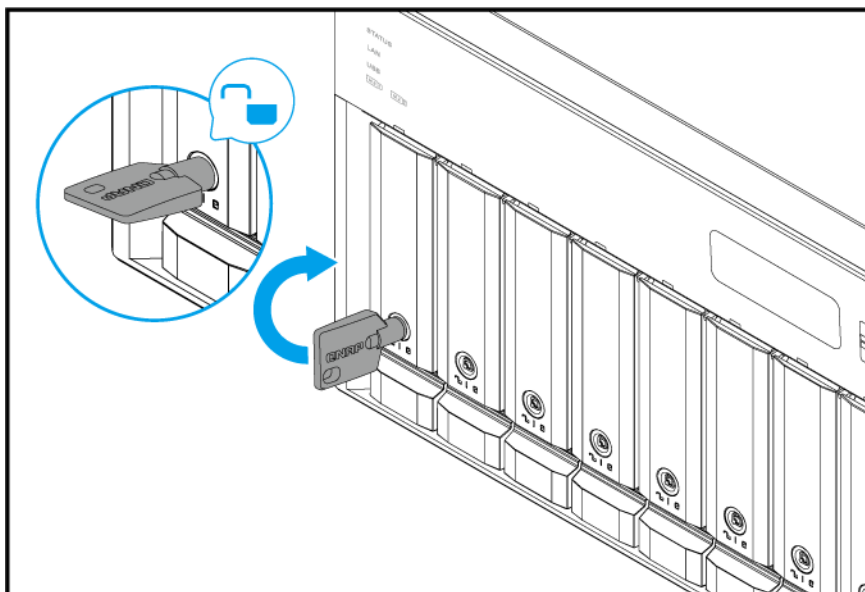
1. NAS の電源をオフにします。
2. ドライブトレイを取り外します。
 - a. 任意: トレイをアンロックします。

注意

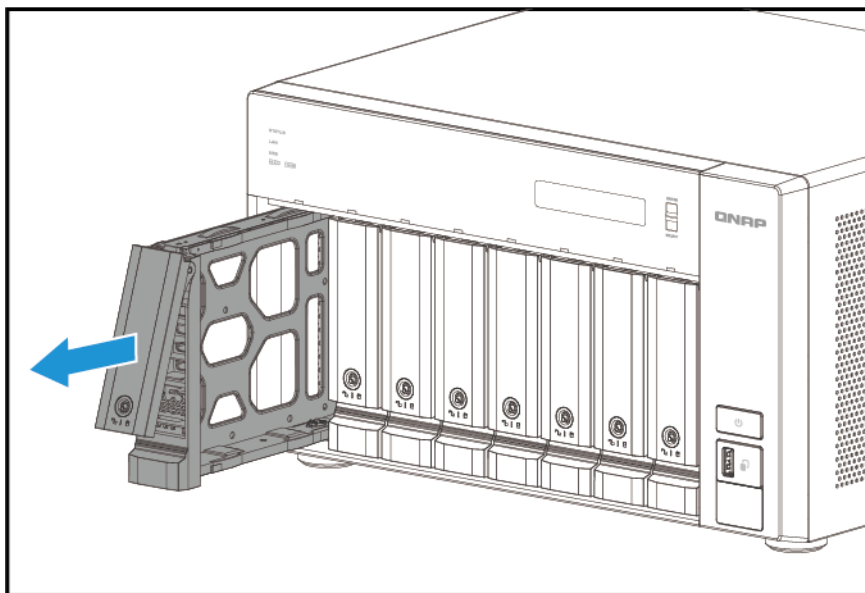
事前に取り付けられているドライブトレイがアンロックされます。

重要

ドライブトレイの鍵は安全な場所に保管してください。

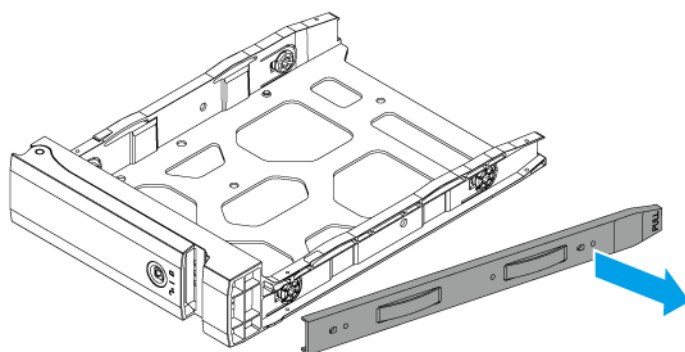


- b. トレイハンドルを外側に引きます。
- c. トレイを引き出します。



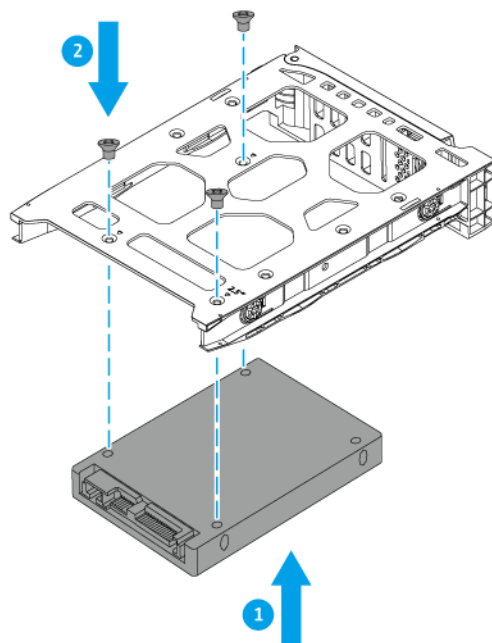
3. ドライブをトレイに取り付けます。

- a.** 右側の固定パネルをドライブトレイから取り外します。

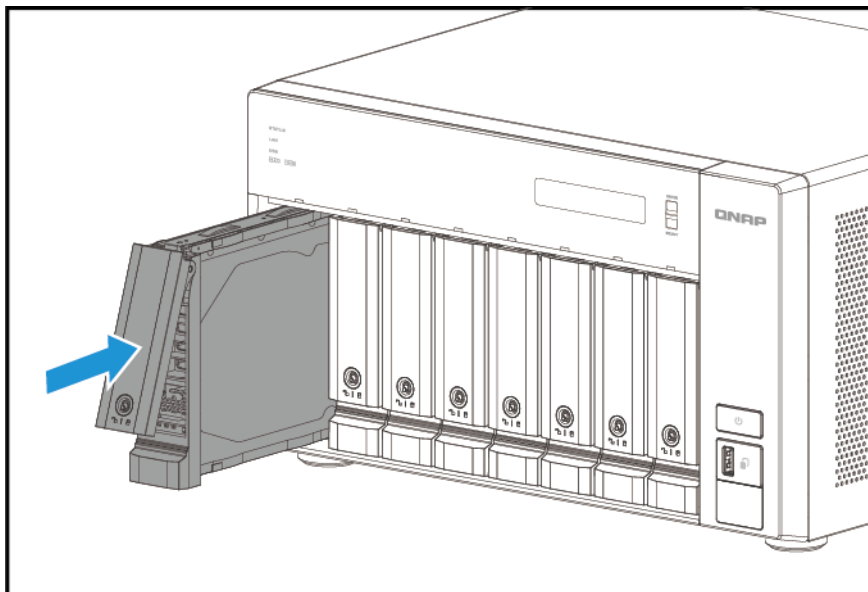


- b.** ドライブ底面の穴がトレイ底面の穴に合うようにして、ドライブをトレイの上に置きます。

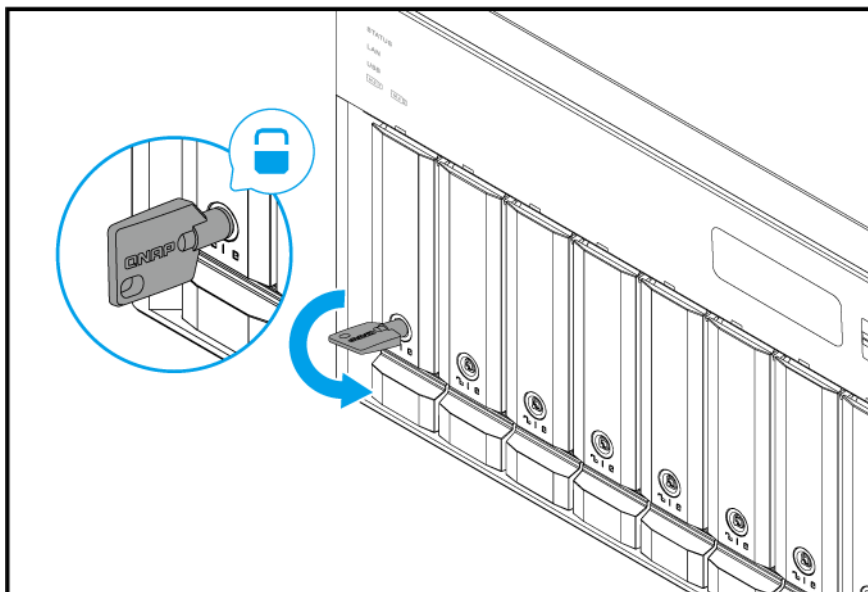
- c.** ネジをつけます。



4. トレイをベイにロードします。
 - a. トレイをベイに差し入れます。



- b. ハンドルを押し込みます。
 - c. トレイをロックします。



5. NAS の電源をオンにします。

M.2 ソリッドステートドライブの取り付け

TVS-hx74 シリーズには、**右パネル**上に 2 つの M.2 SSD スロットがあります。対応する M.2 SSD の一覧は、<http://www.qnap.com/compatibility> でご覧ください。

警告

- ドライブをインストールすると、そのドライブ上のデータはすべて削除されます。
- コンポーネントを傷つけないように、静電放電（ESD）手順を守ってください。



稼働ファンブレード：稼働ファンブレードに手や体が触れないようにしてください。



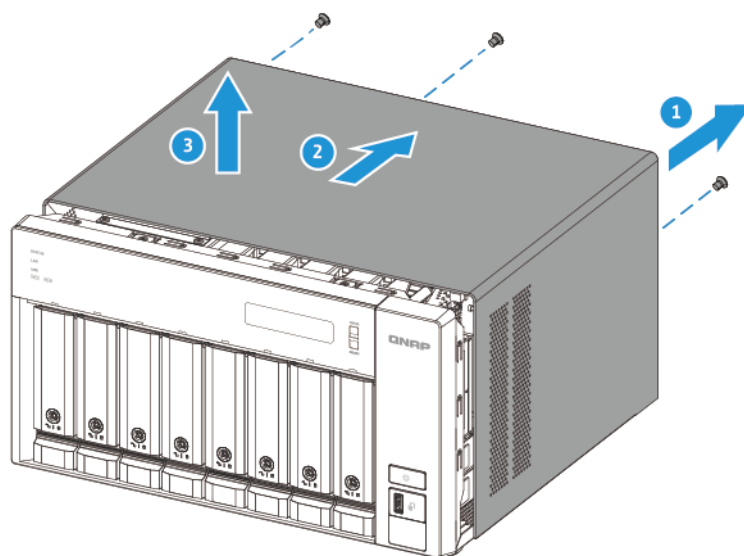
その他稼働コンポーネント：その他稼働コンポーネントに手や体が触れないようにしてください。

注意

- QNAP では冷却効率を高め安定した性能を発揮させるために M.2 SSD コントローラーにヒートシンクを取り付けることをお勧めしています。
- QNAP 以外のヒートシンクを取り付ける場合は、サイズと形状が正しいことを確認してください。

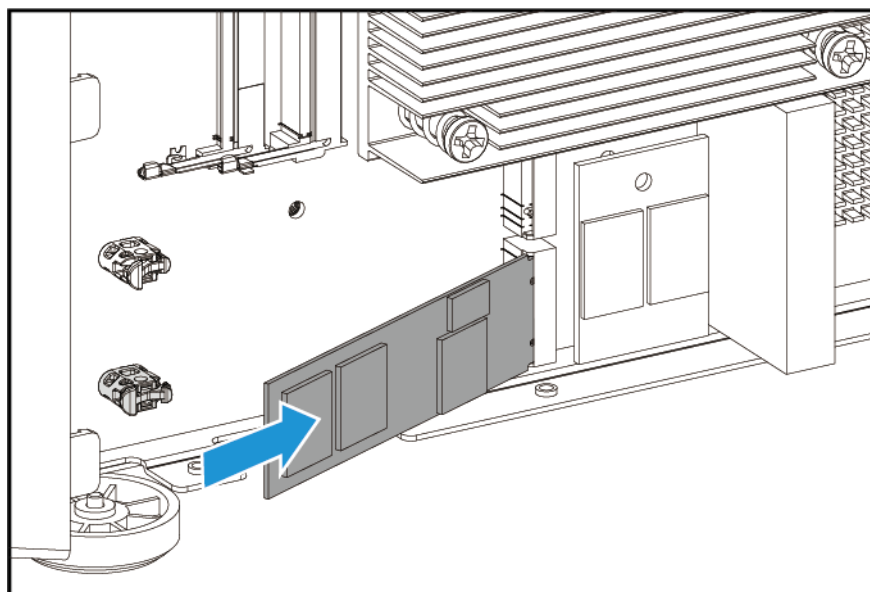
1. デバイスをオフにします。
2. コンセントから電源コードを外します。
3. ケーブルや外付けされているものをすべて外します。
4. ケースカバーを取り外します。
 - a. ネジを緩めます。
 - b. カバーをスライドして戻します。

- c. カバーを持ち上げてデバイスから外します。

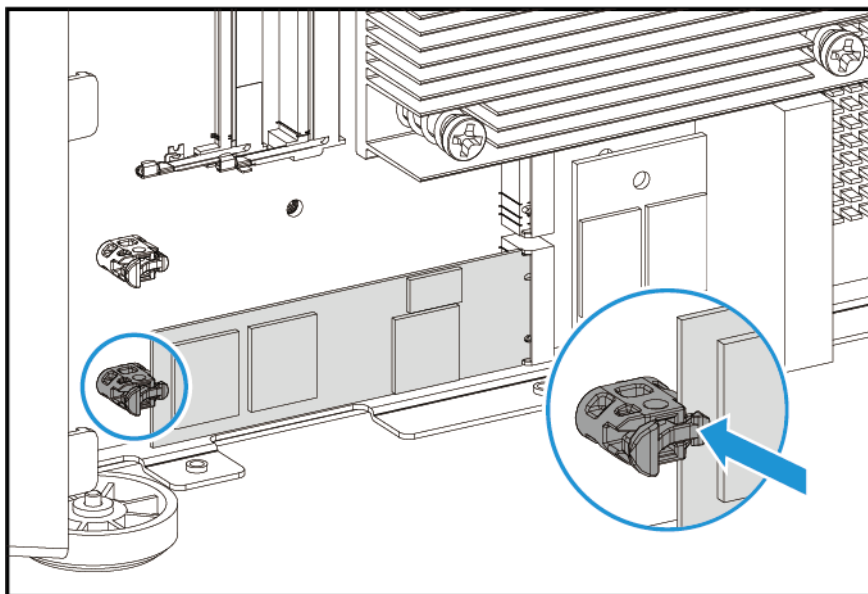


5. M.2 SSD を取り付けます。

- a. M.2 スパーサーの端を押し下げてロックを解除します。
- b. M.2 SSD をスロットに差し込みます。



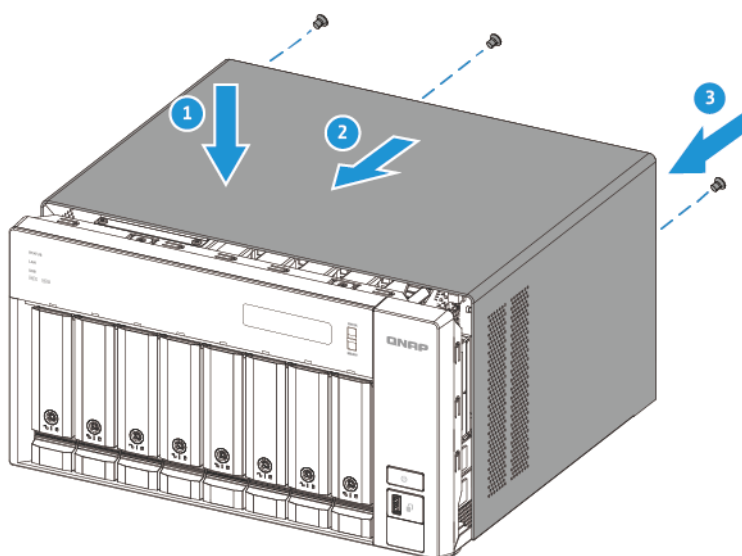
- c. スペーサーがドライブを固定するまで、M.2 SSD を慎重に押し下げます。



- d. M.2 スペーサーが M.2 SSD をしっかりと固定していることを確認してください。

6. ケースカバーを取り付けます。

- a. デバイスの上にカバーを置きます。
b. カバーを前にスライドさせます。
c. ネジを締めます。



7. ケーブルや外付けされているものをすべて接続します。
8. 電源コードを電気コンセントに接続します。
9. デバイスをオンにします。

メモリモジュールの交換

この TVS-hx74 シリーズには 2 つのメモリスロットがあります。NAS のメモリ容量は、メモリモジュールをアップグレードすることで増大させることができます。

システム性能と安定性を維持するために QNAP メモリモジュールのみを使用してください。QNAP メモリモジュールは認定リセラーで購入できます。

スロット番号の詳細については、[右パネル](#) を参照してください。

警告



稼働ファンブレード：稼働ファンブレードに手や体が触れないようにしてください。

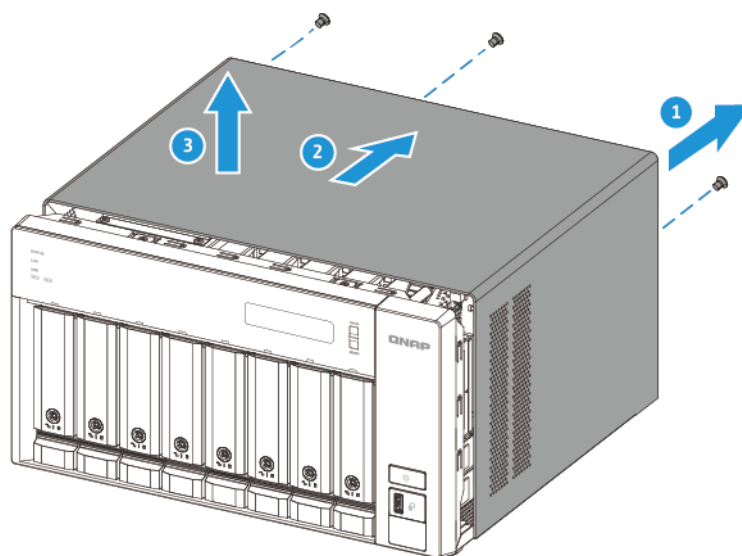


その他稼働コンポーネント：その他稼働コンポーネントに手や体が触れないようにしてください。

- コンポーネントを傷つけないように、静電放電（ESD）手順を守ってください。

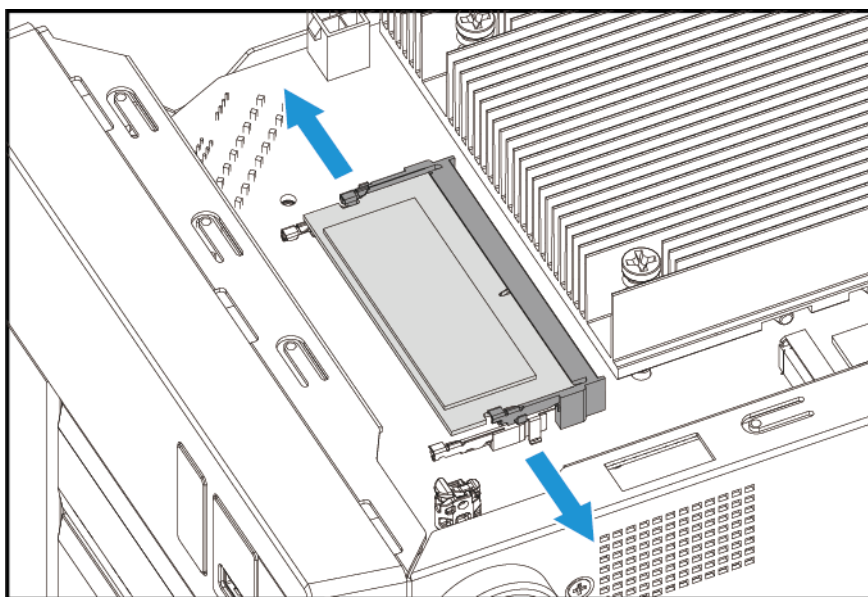
1. デバイスをオフにします。
2. コンセントから電源コードを外します。
3. ケーブルや外付けされているものをすべて外します。
4. ケースカバーを取り外します。
 - a. ネジを緩めます。
 - b. カバーをスライドして戻します。

- c. カバーを持ち上げてデバイスから外します。



5. 既存のモジュールを取り外します。

- a. 外側に保持クリップを押してモジュールを外します。



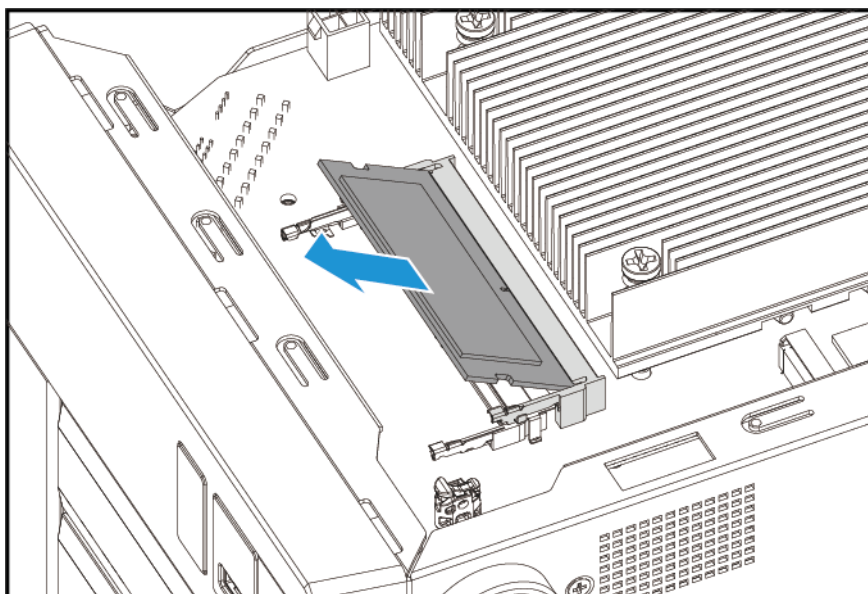
- b. モジュールを前側に傾け、スロットから完全に外します。

警告

完全に外れていないモジュールを取り外そうとすると、モジュールおよびシステムボードを損傷する恐れがあります。

- c. このモジュールは、端を持ってください。

- d. スロットからモジュールを慎重にスライドさせて外します。

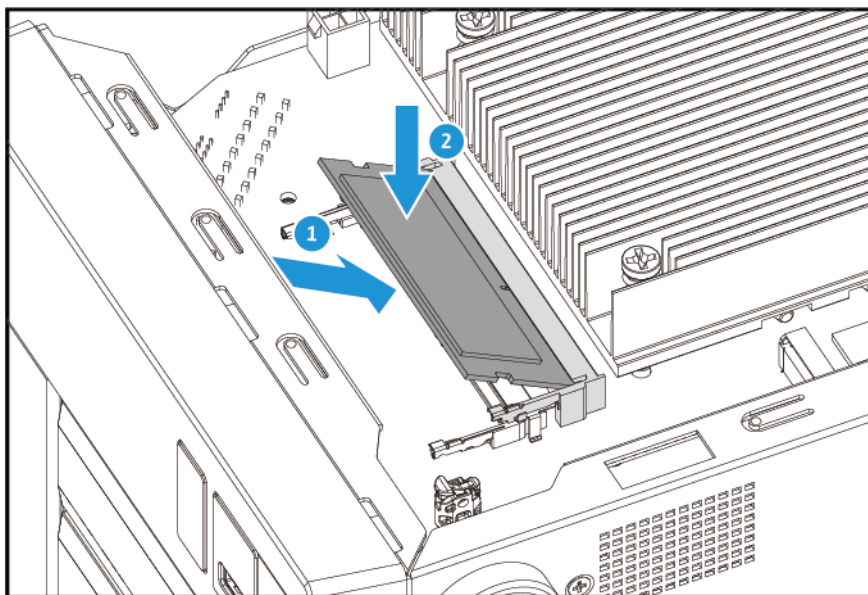


警告

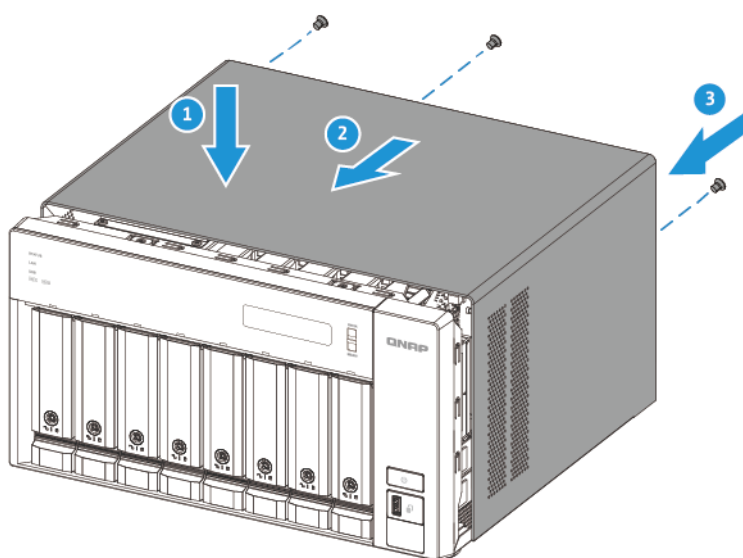
- 内部コンポーネント、特に金属の接点には触れないようにしてください。
- モジュールは曲げないでください。

6. ファンモジュールを取り付けます。
- a. ノッチをスロットの背に合わせます。
 - b. モジュールをスロットに差し込みます。

- c. 金属の接点が完全にスロットに差し込まれていることを確認してください。
- d. 保持クリップがモジュールに収まってロックされるまで、モジュールを慎重に押し下げます。



7. ケースカバーを取り付けます。
- a. デバイスの上にカバーを置きます。
 - b. カバーを前にスライドさせます。
 - c. ネジを締めます。



8. ケーブルや外付けされているものをすべて接続します。

9. デバイスをオンにします。
10. モジュールがデバイスに認識されていることを確認します。
 - a. 管理者として QuTS hero にログインします。
 - b. [コントロールパネル] > [システム] > [システムステータス] > [ハードウェア情報] に移動します。
 - c. [合計メモリ] の値を確認してください。

TVS-h474 への拡張カードの取り付け

TVS-hx74 シリーズでは指定の拡張カードを使用できますが、一部のモデルには QNAP PCIe ブラケットが必要です。QNAP の Web サイトで購入した QNAP ブランドの拡張カードは、TVS-hx74 に適合するブラケットを付属して出荷されます。

警告



稼働ファンブレード：稼働ファンブレードに手や体が触れないようにしてください。



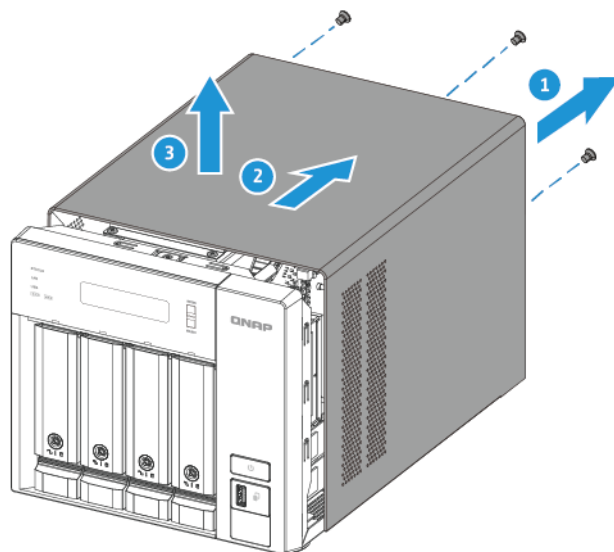
その他稼働コンポーネント：その他稼働コンポーネントに手や体が触れないようにしてください。

注意

取り付け前に拡張カード電源と互換性リストを確認してください。詳細は www.qnap.com/compatibility を参照してください。

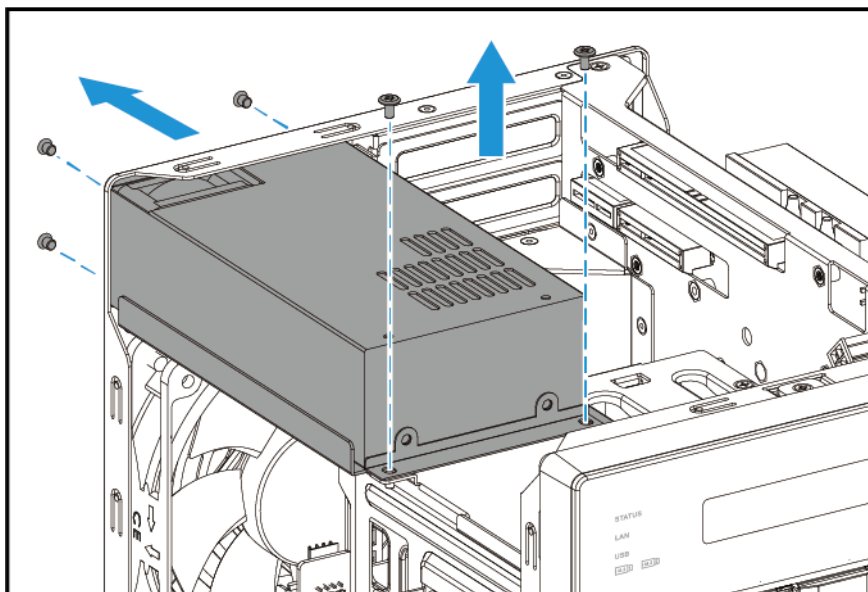
1. デバイスをオフにします。
2. 電源コンセントから電源コードを外します。
3. ケーブルや外付けされているものをすべて外します。
4. ケースカバーを取り外します。
 - a. ネジを緩めます。
 - b. カバーをスライドして戻します。

- c. カバーを持ち上げてデバイスから外します。

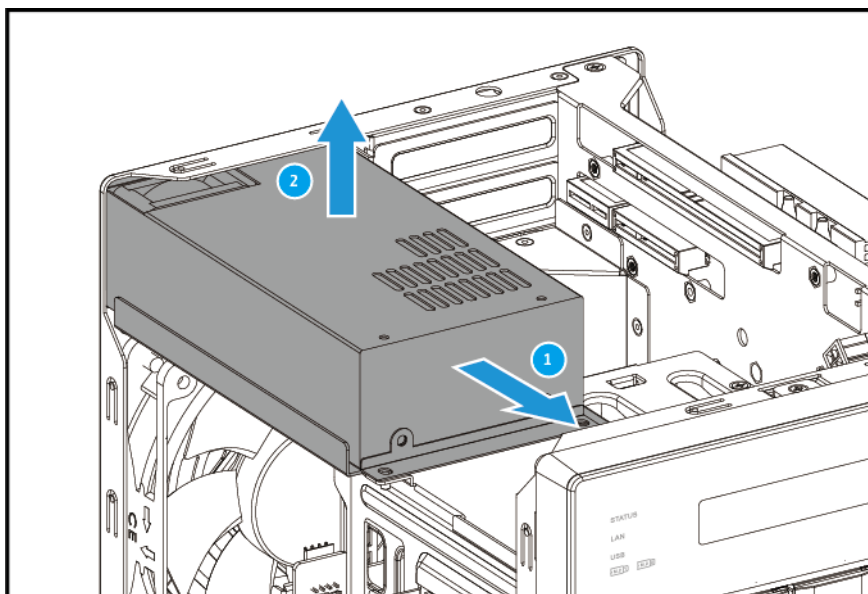


5. ファンモジュールの取り外し。

- a. システムボードからファンケーブルを外します。
b. モジュールをシャシーに固定しているネジを外します。

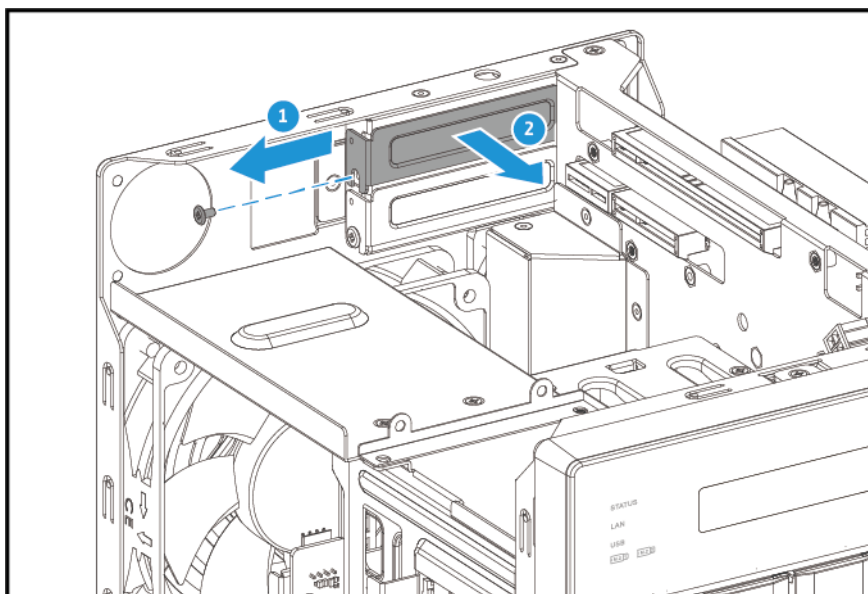


- c. モジュールを前方にスライドさせ、持ち上げてシャーシから取り出します。



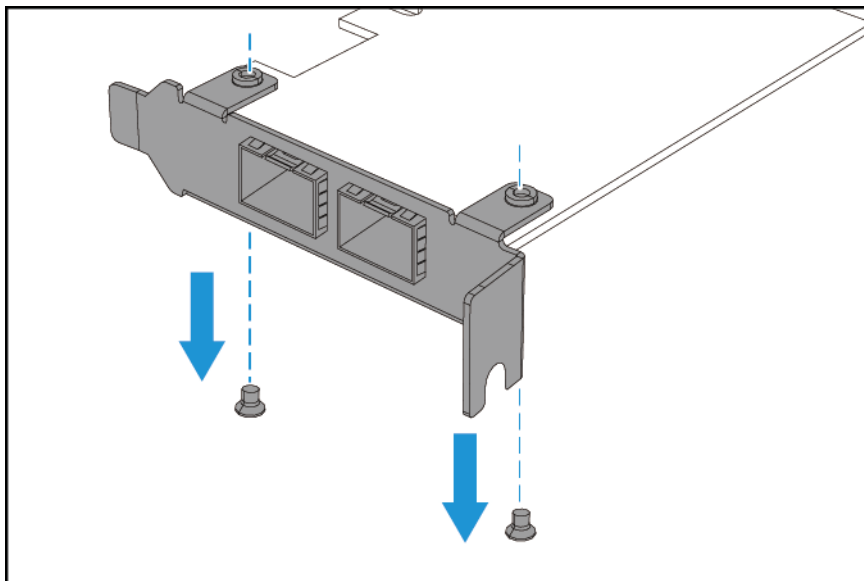
6. PCIe カバーを取り外します。

- a. カバーをブラケットに固定しているネジを外します。
b. カバーをスロットから引き抜きます。



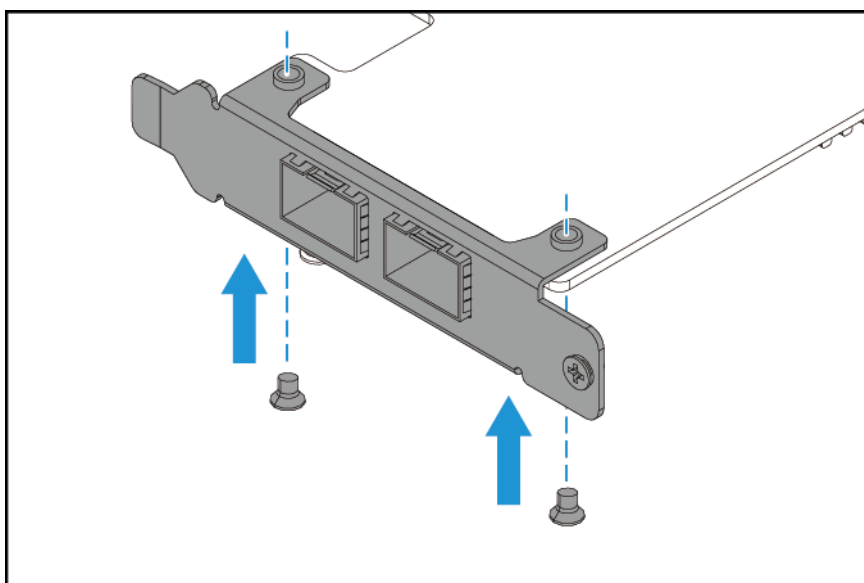
7. 任意: QNAP ブラケットを拡張カードに取り付けます。

- a.** 今のブラケットのネジをすべて外します。



- b.** 慎重にブラケットをカードから引き抜きます。

- c.** 同じネジを使い、QNAP ブラケットをカードに取り付けます。

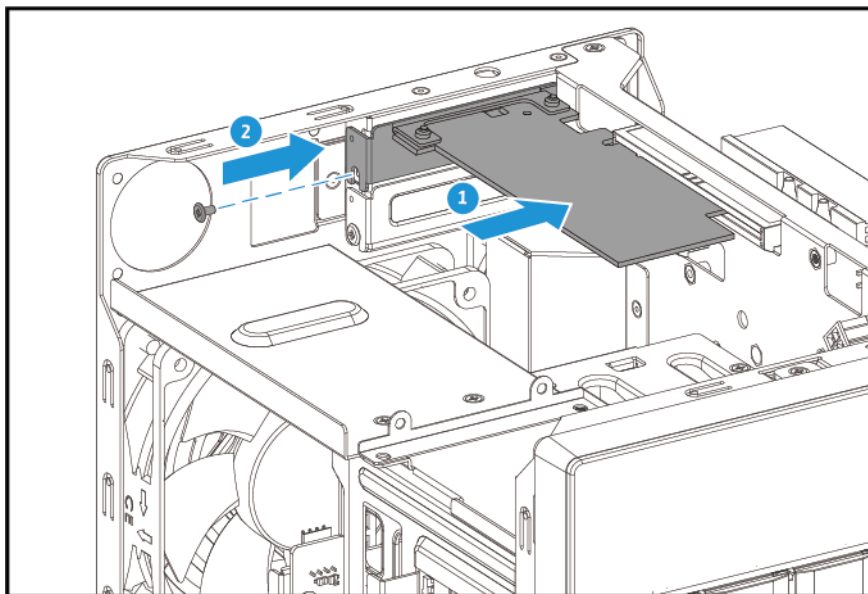


- d.** ブラケットがぐらつかないことを確認してください。

8. 拡張カードを取り付けます。

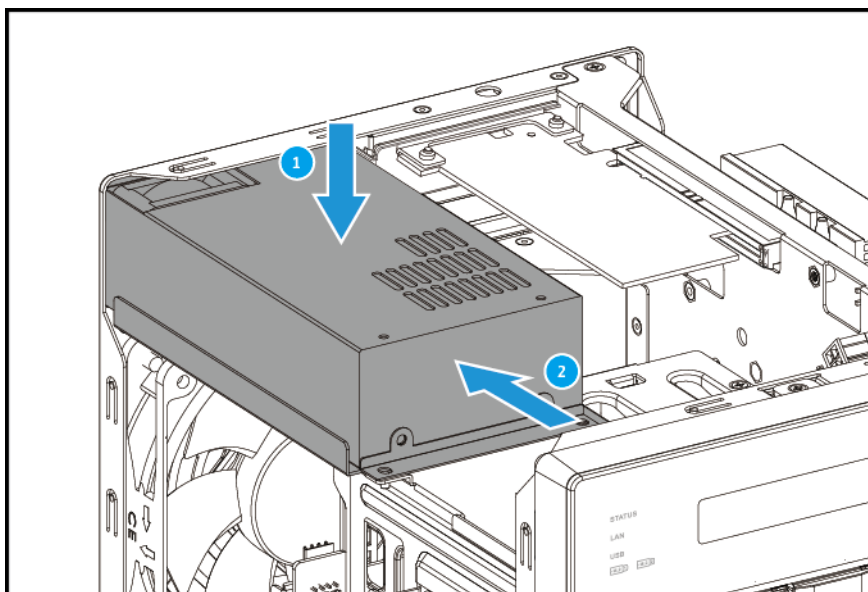
- a.** カードは、端を持ってください。
b. カードをスロットに差し込みます。

c. ネジをつけます。

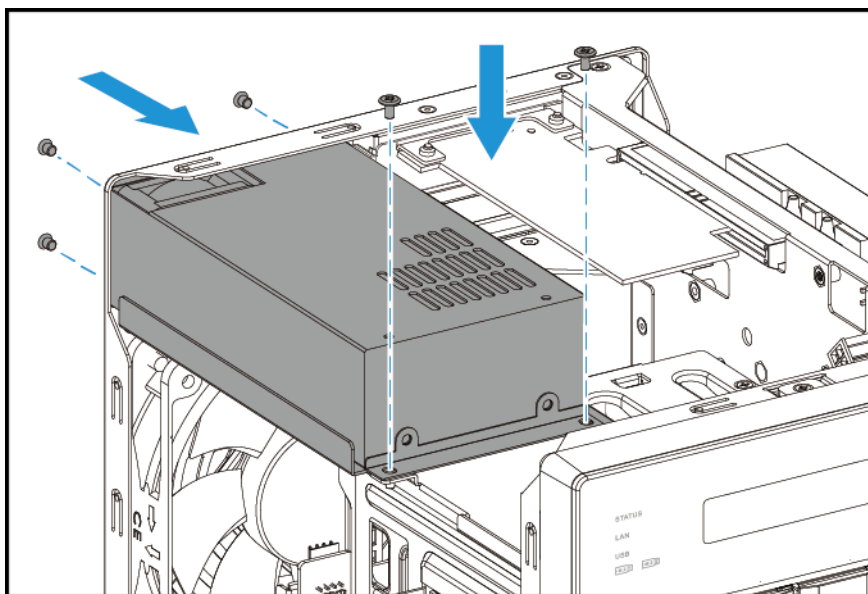


9. ファンモジュールの取り取り付け。

- a. モジュールの凸部をシャーシの穴に合わせます。
- b. モジュールをシャーシに置き、押し込んで固定します。

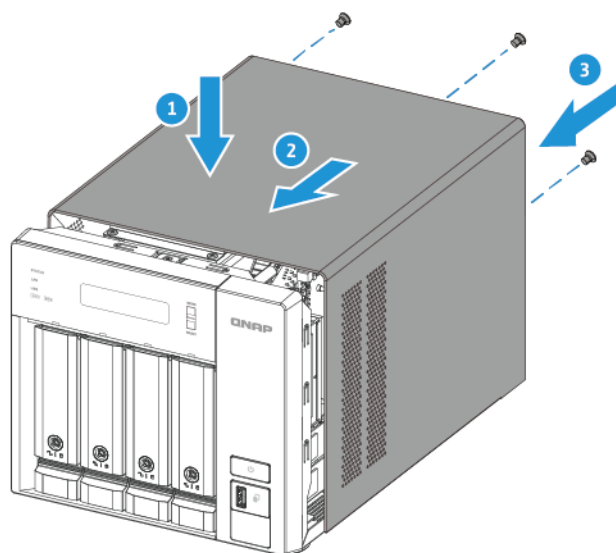


- c. ネジをつけます。



10. ケースカバーを取り付けます。

- a. デバイスの上にカバーを置きます。
b. カバーを前にスライドさせます。
c. ネジを締めます。



11. ケーブルや外付けされているものをすべて接続します。
12. 電源コードを電気コンセントに接続します。
13. デバイスをオンにします。

TVS-h674、TVS-h874 への拡張カードの取り付け

TVS-hx74 シリーズでは指定の拡張カードを使用できますが、一部のモデルには QNAP PCIe ブラケットが必要です。QNAP の Web サイトで購入した QNAP ブランドの拡張カードは、TVS-hx74 に適合するブラケットを付属して出荷されます。

警告



稼働ファンブレード：稼働ファンブレードに手や体が触れないようにしてください。



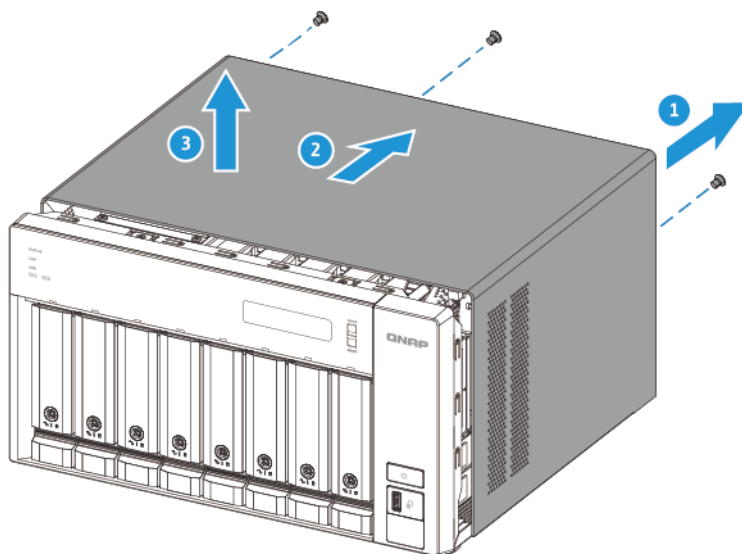
その他稼働コンポーネント：その他稼働コンポーネントに手や体が触れないようにしてください。

注意

取り付け前に拡張カード電源と互換性リストを確認してください。詳細は www.qnap.com/compatibility を参照してください。

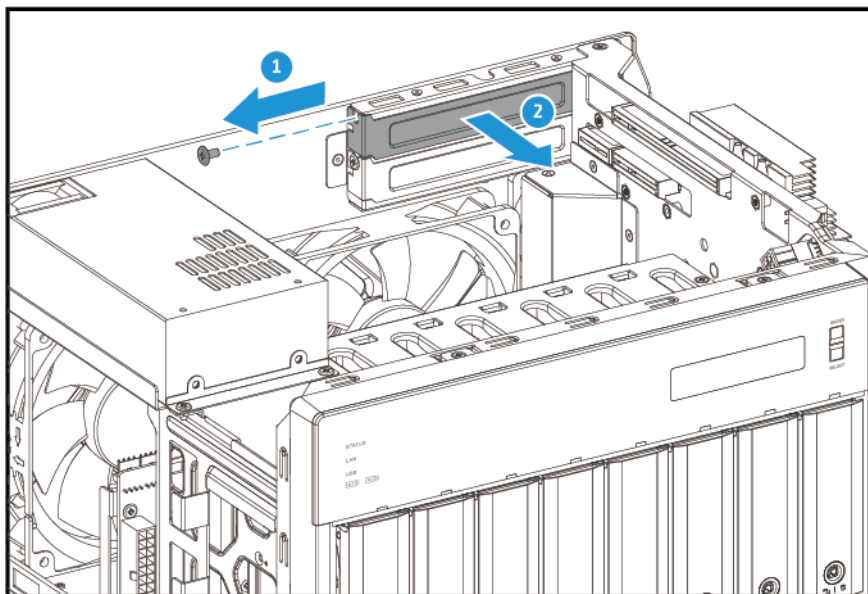
1. デバイスをオフにします。
2. 電源コンセントから電源コードを外します。
3. ケーブルや外付けされているものをすべて外します。
4. ケースカバーを取り外します。
 - a. ネジを緩めます。
 - b. カバーをスライドして戻します。

- c. カバーを持ち上げてデバイスから外します。



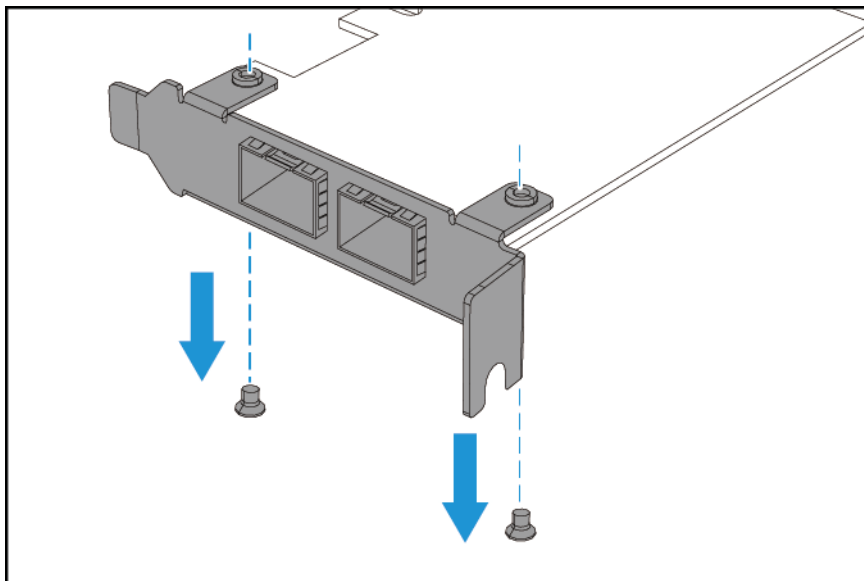
5. PCIe カバーを取り外します。

- a. カバーをブラケットに固定しているネジを外します。
b. カバーをスロットから引き抜きます。



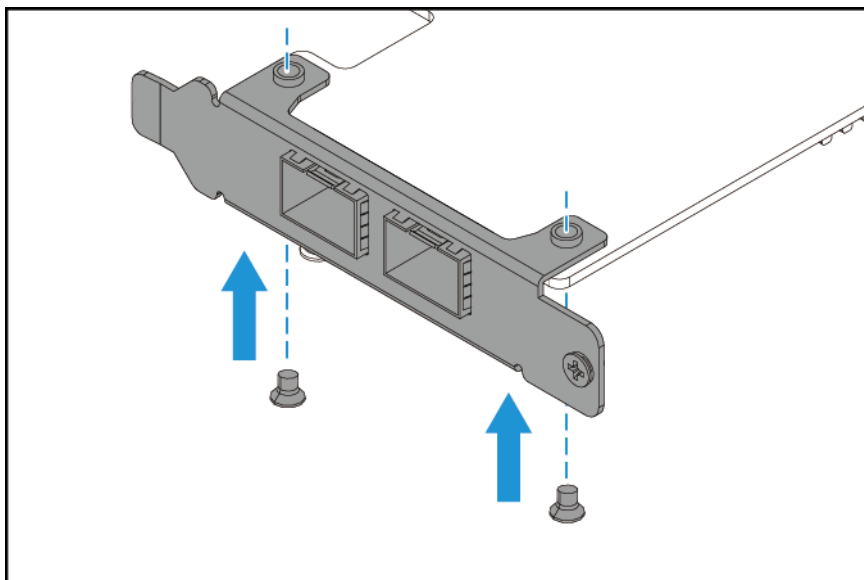
6. 任意: QNAP ブラケットを拡張カードに取り付けます。

- a.** 今のブラケットのネジをすべて外します。



- b.** 慎重にブラケットをカードから引き抜きます。

- c.** 同じネジを使い、QNAP ブラケットをカードに取り付けます。

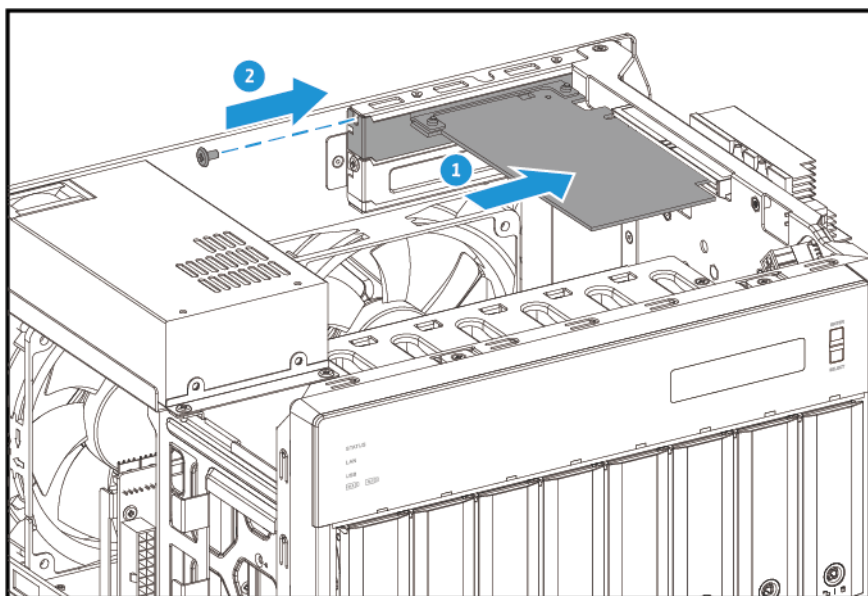


- d.** ブラケットがぐらつかないことを確認してください。

7. 拡張カードを取り付けます。

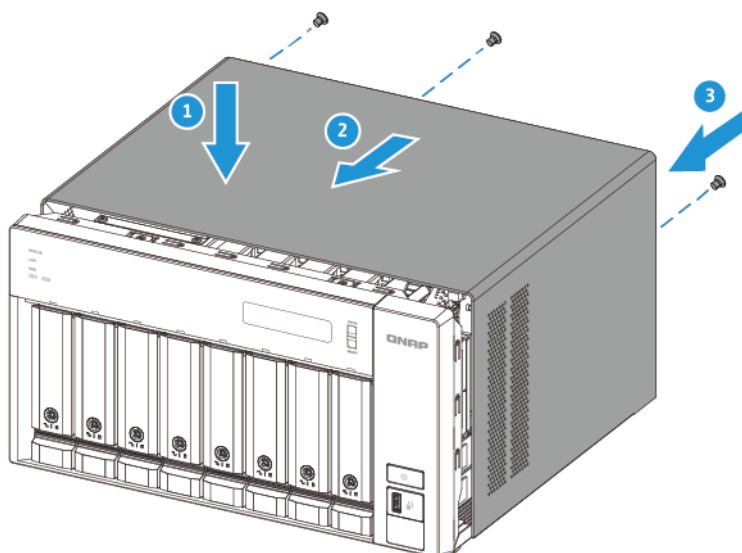
- a.** カードは、端を持ってください。
b. カードをスロットに差し込みます。

c. ネジをつけます。



8. ケースカバーを取り付けます。

- a. デバイスの上にカバーを置きます。
- b. カバーを前にスライドさせます。
- c. ネジを締めます。



9. ケーブルや外付けされているものをすべて接続します。
10. 電源コードを電気コンセントに接続します。
11. デバイスをオンにします。

拡張ユニットの取り付け

TVS-hx74 シリーズは、SATA 拡張ユニットと USB 拡張ユニットの両方に対応しています。詳細については、以下の表を参照してください。

ストレージ拡張アクセサリは、QNAP または認定リセラーからご購入いただけます。

詳細については、<https://shop.qnap.com/>に進んでください。

互換性のある拡張ユニットのリストやアプリケーション拡張ユニットの最大数のリストについては、<https://www.qnap.com/go/compatibility-expansion> にアクセスしてください。

拡張ユニットのモデル	説明	必要なアクセサリ
UX-500P	<ul style="list-style-type: none"> • USB 3.2 Gen 1 Type-B インターフェイスを使用します • SATA HDD/SSD をサポートします 	<ul style="list-style-type: none"> • USB 3.2 Gen 1 Type-A to Type-B ケーブル • USB 3.2 Gen 1 Type-C to Type-B ケーブル
UX-800P	<ul style="list-style-type: none"> • USB 3.2 Gen 1 Type-B インターフェイスを使用します • SATA HDD/SSD をサポートします 	<ul style="list-style-type: none"> • USB 3.2 Gen 1 Type-A to Type-B ケーブル • USB 3.2 Gen 1 Type-C to Type-B ケーブル
TR-002	<ul style="list-style-type: none"> • USB 3.2 Gen 1 Type-C インターフェイスを使用します • SATA HDD/SSD をサポートします 	<ul style="list-style-type: none"> • USB 3.2 Gen 2 Type-A to Type-C ケーブル • USB 3.2 Gen 2 Type-C to Type-C ケーブル
TR-004	<ul style="list-style-type: none"> • USB 3.2 Gen 1 Type-C インターフェイスを使用します • SATA HDD/SSD をサポートします 	<ul style="list-style-type: none"> • USB 3.2 Gen 2 Type-A to Type-C ケーブル • USB 3.2 Gen 2 Type-C to Type-C ケーブル
TR-004U	<ul style="list-style-type: none"> • USB 3.2 Gen 1 Type-C インターフェイスを使用します • SATA HDD/SSD をサポートします 	<ul style="list-style-type: none"> • USB 3.2 Gen 1 Type-A to Type-C ケーブル • RAIL-B02
TL-D800C	<ul style="list-style-type: none"> • USB 3.2 Gen 2 Type-C インターフェイスを使用します • SATA HDD/SSD をサポートします 	<ul style="list-style-type: none"> • USB 3.2 Gen 2 Type-A to Type-C ケーブル • USB 3.2 Gen 2 Type-C to Type-C ケーブル

拡張ユニットのモデル	説明	必要なアクセサリ
TL-R1200C-RP	<ul style="list-style-type: none"> • USB 3.2 Gen 2 Type-C インターフェイスを使用します • SATA HDD/SSD をサポートします 	<ul style="list-style-type: none"> • USB 3.2 Gen 2 Type-A to Type-C ケーブル • RAIL-B02
TL-D400S	<ul style="list-style-type: none"> • SATA 6 Gbps (SFF-8088) インターフェイスを使用します • SATA HDD/SSD をサポートします 	<ul style="list-style-type: none"> • 1 x SFF-8088 コネクタケーブル • QXP-400eS-A1164 ホストバスアダプター
TL-D800S	<ul style="list-style-type: none"> • SATA 6 Gbps (SFF-8088) インターフェイスを使用します • SATA HDD/SSD をサポートします 	<ul style="list-style-type: none"> • 2 x SFF-8088 コネクタケーブル • QXP-800eS-A1164 ホストバスアダプター
TL-D1600S	<ul style="list-style-type: none"> • SATA 6 Gbps (SFF-8088) インターフェイスを使用します • SATA HDD/SSD をサポートします 	<ul style="list-style-type: none"> • 4 x SFF-8088 to SFF-8644 コネクタケーブル • QXP-1600eS-A1164 ホストバスアダプター
TL-R400S	<ul style="list-style-type: none"> • SATA 6 Gbps (SFF-8088) インターフェイスを使用します • SATA HDD/SSD をサポートします 	<ul style="list-style-type: none"> • 1 x SFF-8088 コネクタケーブル • QXP-400eS-A1164 ホストバスアダプター • RAIL-B02
TL-R1200S-RP	<ul style="list-style-type: none"> • SATA 6 Gbps (SFF-8088) インターフェイスを使用します • SATA HDD/SSD をサポートします 	<ul style="list-style-type: none"> • 3 x SFF-8088 to SFF-8644 コネクタケーブル • QXP-1600eS-A1164 ホストバスアダプター • RAIL-B02

SATA JBOD 拡張ユニットの接続

SATA JBOD 拡張ユニットに TVS-hx74 を接続するには、ホストバスアダプターが NAS に取り付けられている必要があります。

必要なアクセサリ詳細は、[拡張ユニットの取り付け](#) を参照してください。

1. NAS の電源をオフにします。
2. PCIe スロットにホストバスアダプターを取り付けます。
詳細は、[TVS-h474 への拡張カードの取り付け](#) と [TVS-h674、TVS-h874 への拡張カードの取り付け](#) をご覧ください。

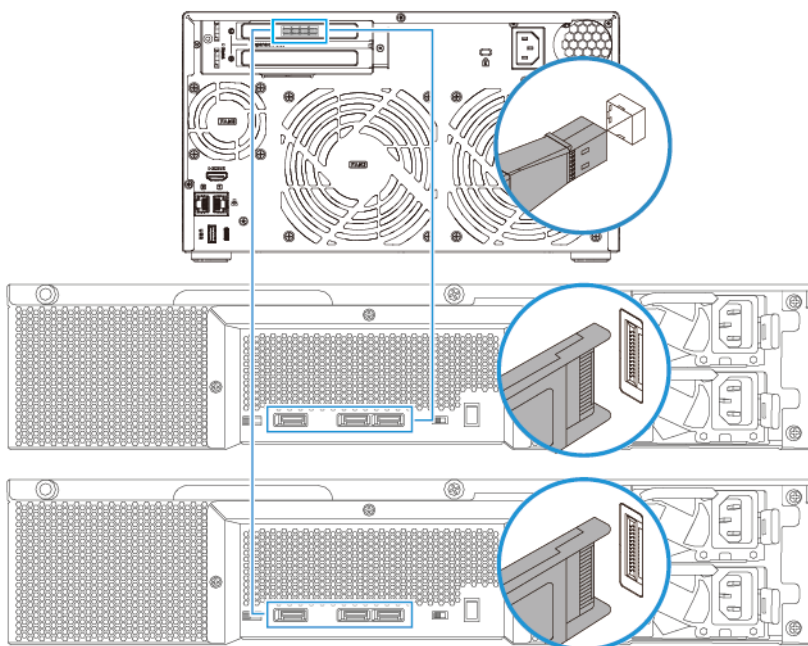
重要

SATA JBOD エンクロージャーをホストデバイスに接続するには、QNAP QXP ホストバスアダプターが必要です。サードパーティホストバスアダプターは QNAP JBOD エンクロージャーとは互換性がない可能性があります。

- 次のトポロジーを用いて拡張ユニットを NAS に接続します。

注意

TVS-h874 と TL-R400S JBOD エンクロージャーを接続したイメージです。



- SATA JBOD 拡張ユニットの電源をオンにします。
- NAS の電源をオンにします。
- 拡張ユニットが NAS で認識されていることを確認します。
 - 管理者として QuTS hero にログインします。
 - 【メインメニュー】 > 【ストレージ&スナップショット】 > 【概要】 > 【システム】 に進みます。
 - 拡張ユニットが表示されていることを確認します。

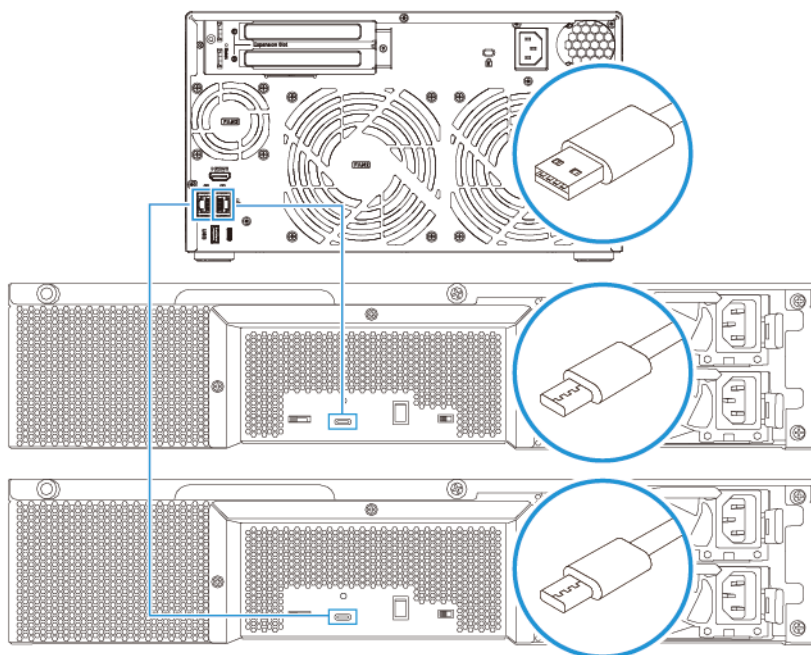
USB 拡張ユニットへの接続

TVS-hx74 は、最大 2 つの USB 拡張ユニットの接続に対応しています。

1. 拡張ユニットを NAS に接続します。
 - a. USB ケーブルを拡張ユニット上の USB Type-B または USB Type-C ポートに接続します。
 - b. USB ケーブルを NAS 上の USB 3.2 Gen 2 Type-A または USB Type-C ポートに接続します。

注意

この画像では、TVS-h874 の TL-R1200-CP 拡張エンクロージャーへの接続を示しています。



2. 拡張ユニットの電源をオンにします。
3. 拡張ユニットが NAS で認識されていることを確認します。
 - a. 管理者として QuTS hero にログインします。
 - b. [メインメニュー] > [ストレージ&スナップショット] > [概要] > [システム] に進みます。
 - c. 拡張ユニットが表示されていることを確認します。

QuTS hero のインストール

TVS-hx74 は、QNAP QuTS hero オペレーティングシステムを使用しています。QuTS hero は次のいずれかの方法でインストールできます。

QNAP QTS オペレーティングシステムをインストールすることも可能です。NAS がインターネットに接続されている場合は、表の方法を使用した、QTS をインストールするオプションがスマートインストールガイドウィザードに表示されます。また、<https://download.qnap.com> から QTS のファームウェアを手動でダウンロードすることも可能です。

警告

QTS と QuTS hero は異なるファイルシステムを使用します。オペレーティングシステムを切り替えると、NAS がリセットされ、すべてのデータが削除されます。

方法	説明	要件
Qfinder Pro のインストール (推奨)	<p>NAS がローカルエリアネットワークに接続されている場合、次を実行できます。</p> <ul style="list-style-type: none"> • Qfinder Pro を用いて NAS の場所を見つけます。 • [スマートインストールガイド] ウィザードで手順を実施します。 <p>詳細は、Qfinder Pro を使用した QuTS hero の初期化をご覧ください。</p>	<ul style="list-style-type: none"> • コンピューター • ネットワークケーブル • Qfinder Pro のインストール
クラウドインストール	<p>NAS がインターネットに接続されている場合、次を実行できます。</p> <ul style="list-style-type: none"> • NAS 上の QR コードをスキャンしてください。 • myQNAPcloud アカウントでログインします。 • myQNAPcloud Link を使用して NAS にリモートアクセスします。 • [スマートインストールガイド] ウィザードで手順を実施します。 <p>詳細は、クラウドインストールサイトを利用した QuTS hero の初期化をご覧ください。</p>	<ul style="list-style-type: none"> • コンピューターまたはモバイルデバイス • ネットワークケーブル • myQNAPcloud アカウント • クラウドキー

Qfinder Pro を使用した QuTS hero の初期化

Qfinder Pro は、ネットワーク上の QNAP デバイスの検索と管理を支援するために設計されたユーティリティであり、これを使用して QuTS hero を初期化することができます。

警告

QuTS hero をインストールすると、そのドライブ上のデータはすべて削除されます。先へ進む前にご自分のデータをバックアップしてください。

1. デバイスをオンにします。
2. デバイスをローカルエリアネットワークに接続します。

3. 同一ローカルエリアネットワークに接続されているコンピュータで Qfinder Pro を起動します。

注意

Qfinder Pro をダウンロードするには、<https://www.qnap.com/utilities> に進んでください。

4. 一覧の中から NAS を探し、その名前か IP アドレスをダブルクリックします。
既定の Web ブラウザーに **【スマートインストールガイド】** が開きます。
5. 画面に別の OS が表示されている場合は、**QuTS hero** をクリックします。

注意

このステップは、NAS が複数のオペレーティングシステムのインストールをサポートしており、インストール用のデフォルトのオペレーティングシステムが QuTS hero でない場合にのみ必要です。

NAS が再起動し、スマートインストール画面にはインストールするオペレーティングシステムとして QuTS hero が表示されます。

6. **【スマートインストールガイドの開始】** をクリックします。
【ファームウェアのインストール】 ウィンドウが表示されます。
7. ファームウェアは次のいずれかの方法でインストールできます。

インストール方法	手順
自動	【開始】 をクリックします。 利用可能なファームウェア更新を自動的に検索してファームウェアをインストールします。
手動インストール	<p>a. 【手動インストール】 をクリックします。 【ファームウェアのインストール】 ウィンドウが表示されます。</p> <p>b. 【参照】 をクリックします。 【ファイルのアップロード】 ウィンドウが開きます。</p> <p>c. ファイルを選択します。</p> <p>d. 【開く】 をクリックします。 ファームウェアインストールを開始します。</p>
スキップ	a. 【スキップ】 をクリックします。 ファームウェアインストールをスキップします。

8. 以下の情報を指定します

- **NAS 名**：1~14 文字で名前を入力します。名前には、英文字 (A~Z、a~z)、数字 (0~9)、ハイフン (-) を使用できますが、ハイフンは最後には使えません。

- **ユーザー名**：1～32文字の管理者ユーザー名を指定します。この名前には、英文字（A～Z、a～z）、数字（0～9）、ハイフン（-）、マルチバイトの中国語、日本語、韓国語、ロシア語が使えます。

ユーザー名は、以下の特殊文字で始めることはできません。抑音アクセント（ˆ）、アスタリスク（*）、等号（=）、プラス（+）、角括弧（[]）、大括弧（{}）、スラッシュ（/）、垂直バー（|）、セミコロン（;）、コロン（:）、アポストロフィー（'）、引用符（"）、コンマ（,）、小なり記号（<）、大なり記号（>）、バックスラッシュ（\）、疑問符（?）、パーセント（%）、ドルサイン（\$）、スペース文字。

重要

ブルートフォース攻撃から NAS を守るためにも、QuTS hero 初期化の際に管理者アカウントを無効化して、デフォルトの「admin」アカウントを無効化します。

- **パスワード**：管理者パスワードを 1～64文字で入力します。パスワードにはすべての ASCII 文字を使用できます。

9. [次へ] をクリックします。

10. タイムゾーン、日付と時刻を指定します。

ヒント

QNAP では NAS が協定世界時（UTC）標準に従うように、NTP サーバーに接続することをお勧めします。

11. [次へ] をクリックします。

[ネットワーク設定の構成] 画面が表示されます。

12. [IP アドレスを自動的に取得する (DHCP)] を選択します。

13. [次へ] をクリックします。

14. 設定を確認します。

15. [適用] をクリックします。

確認のメッセージが表示されます。

警告

QuTS hero をインストールする前に、[初期化] をクリックすると、ドライブ上のデータがすべて削除されます。

16. [初期化] をクリックします。

QuTS hero の初期化が開始します。完了までに数分かかる場合があります。

初期化後、[NAS 管理に移動] をクリックして、QuTS hero の使用と他の設定の構成を開始することができます。

クラウドインストールサイトを利用した QuTS hero の初期化

QuTS hero デバイスのセットアップを支援するクラウドインストールサイトで、QNAP の初期化を行うことができます。

警告

QuTS hero を初期化すると、そのドライブ上のデータはすべて削除されます。先へ進む前にご自分のデータをバックアップしてください。

1. デバイスをオンにします。
2. インターネットにデバイスを接続します。
3. 次のいずれかの方法で QNAP クラウドインストールサイトに移動します。
 - お使いのコンピューターで、お住まいの地域の専用サイトにアクセスします。
 - 全世界： <https://install.qnap.com>
 - 中国： <https://install.qnap.com.cn>
 - または、モバイルデバイスで NAS の QR コードを読み取ってください。

Web ページにはローカルネットワーク上の初期化されていない QNAP NAS がすべて列挙されています。

4. この一覧からご自分の NAS を見つけ、**[初期化]** をクリックします。

ヒント

NAS がインターネットに接続されている場合、NAS に印刷されたクラウドキーを入力するために <https://install.qnap.com/set> に移動することも可能です。これにより、NAS とコンピューターが同じネットワーク上にない場合でも、NAS を初期化することができます。

既定の Web ブラウザーにインストールウィザードが開きます。

5. myQNAPcloud でアカウントを作成、あるいはサインインします。

注意

アカウント作成後はこのページに戻ってインストレーションを完了する必要があります。

6. NAS に対する myQNAPcloud デバイスを指定します。

注意

- myQNAPcloud デバイス名は NAS にリモートアクセスする際に使用します。
- セキュリティ上の理由から、初期化後は、myQNAPcloud Link リモート接続サービスは NAS 上で無効化されます。LAN から QuTS hero に接続して myQNAPcloud Link をインストールすることで有効化できます。

7. **[次へ]** をクリックします。

既定の Web ブラウザーに **[スマートインストールガイド]** が開きます。

8. 次のアクションのいずれかを行います。
 - 利用できる最新バージョンを確認するには、**[開始]** をクリックします。

ウィザードは最新バージョンをダウンロードし、それからダウンロード完了後に NAS を再起動します。より新しいバージョンがあれば、ウィザード **[スマートインストールガイド]** をは自動的に表示します。

- 独自のバージョンをインストールするには、**[スキップ]** をクリックします。
- 画面に別の OS が表示されている場合は、**[QuTS hero]** をクリックします。
NAS が再起動し、スマートインストール画面にはインストールするオペレーティングシステムとして QuTS hero が表示されます。

9. **[スマートインストールガイドの開始]** をクリックします。
[ファームウェアのインストール] ウィンドウが表示されます。

10. ファームウェアは次のいずれかの方法でインストールできます。

インストール方法	手順
自動	[開始] をクリックします。 利用可能なファームウェア更新を自動的に検索してファームウェアをインストールします。
手動インストール	<p>a. [手動インストール] をクリックします。 [ファームウェアのインストール] ウィンドウが表示されます。</p> <p>b. [参照] をクリックします。 [ファイルのアップロード] ウィンドウが開きます。</p> <p>c. ファイルを選択します。</p> <p>d. [開く] をクリックします。 ファームウェアインストールを開始します。</p>
スキップ	[スキップ] をクリックします。 ファームウェアインストールをスキップします。

11. 以下の情報を指定します

- **NAS 名**：1～14 文字で名前を入力します。名前には、英文字 (A～Z、a～z)、数字 (0～9)、ハイフン (-) を使用できますが、ハイフンは最後には使えません。
- **ユーザー名**：1～32 文字の管理者ユーザー名を指定します。この名前には、英文字 (A～Z、a～z)、数字 (0～9)、ハイフン (-)、マルチバイトの中国語、日本語、韓国語、ロシア語が使えます。
ユーザー名は、以下の特殊文字で始めることはできません。抑音アクセント (´)、アスタリスク (*)、等号 (=)、プラス (+)、角括弧 ([])、大括弧 ({}), スラッシュ (\)、垂直バー (|)、セミコロン (;)、コロン (:)、アポストロフィー (')、引用符 ("), コンマ (,), 小なり記号 (<), 大なり記号 (>), バックスラッシュ (/), 疑問符 (?), パーセント (%), ドルサイン (\$), スペース文字。

重要

ブルートフォース攻撃から NAS を守るためにも、QuTS hero 初期化の際に管理者アカウントを無効化して、デフォルトの「admin」アカウントを無効化します。

- ・ **パスワード**：管理者パスワードを 1～64 文字で入力します。パスワードにはすべての ASCII 文字を使用できます。

12. **[次へ]** をクリックします。

13. タイムゾーン、日付と時刻を指定します。

ヒント

QNAP では NAS が協定世界時 (UTC) 標準に従うように、NTP サーバーに接続することをお勧めします。

14. **[次へ]** をクリックします。

[ネットワーク設定の構成] 画面が表示されます。

15. **[IP アドレスを自動的に取得する (DHCP)]** を選択します。

16. **[次へ]** をクリックします。

17. 設定を確認します。

18. **[適用]** をクリックします。

確認のメッセージが表示されます。

警告

QuTS hero をインストールする前に、**[初期化]** をクリックすると、ドライブ上のデータがすべて削除されます。

19. **[初期化]** をクリックします。

QuTS hero の初期化が開始します。完了までに数分かかる場合があります。

初期化後、**[NAS 管理に移動]** をクリックして、QuTS hero の使用と他の設定の構成を開始することができます。

4. 基本操作

この章は、NAS の基本的な操作方法について解説します。

電源ボタン

操作	ユーザー操作	結果
電源オン	ボタンを 1 回押します。	デバイスの電源がオンに切り替わります。
電源オフ	ボタンを 1.5 秒間押し続けます。	デバイスの電源がオフになります。
強制電源オフ	ボタンを 5 秒間押し続けます。	デバイスの電源がオフになります。 <div style="background-color: #fff9c4; padding: 10px; margin-top: 10px;"> <p>重要</p> <p>この方法は、デバイスが反応しなくなったときにのみ使用します。</p> </div>

リセットボタン

操作	ユーザー操作	結果
基本のシステムリセット	ボタンを 3 秒間押し続けます。	次の設定が初期設定に戻ります。 <ul style="list-style-type: none"> • システム管理パスワード：デフォルトパスワードの詳細は、こちらの FAQ をご覧ください。 • TCP/IP 設定： <ul style="list-style-type: none"> • DHCP から IP アドレス設定を自動的に取得する • ジャンボフレームは無効 • ポートランキングが有効になっている場合（マルチ LAN モデルのみ）、ポートランキングモードは「アクティブバックアップ（フェイルオーバー）」にリセットされます。 • システムポート：8080（システムサービスポート） • セキュリティレベル：低（すべての接続を許可する） • LCD パネルパスワード：（ブランク） • VLAN：無効

操作	ユーザー操作	結果
高度なシステムリセット	ボタンを 15 秒間押し続けます。	デフォルトの工場出荷時設定が復元されます。 <ul style="list-style-type: none"> 高度なシステムリセット後に古いデータを復元するには、NAS 上で以前のフォルダー構造を再度作成してください。

USB ワンタッチコピーボタン

USB ワンタッチコピーボタンを使うことで、USB デバイスから NAS に、あるいは NAS から USB デバイスにデータバックアップをコピーできます。

この機能には増分バックアップがサポートされています。NAS は、最後のバックアップ以後に変更あるいは追加されたファイルのみをコピーします。

外部デバイスがボタンの USB ポートに接続されたときのボタンの動作を設定するには、QNAP のオペレーティングシステムに Hybrid Backup Sync をインストールして使用します。詳細は、[Hybrid Backup Sync](#) ドキュメントを参照してください。

LCD パネル

LCD パネルでは、次のような操作が可能です。

- デバイスの再起動と電源オフ
- LCD パネルパスワードの設定や変更
- ネットワーク設定の表示と設定
- システム、物理ディスク、ボリュームに関する情報の表示

TCP/IP 設定の表示

NAS 上の各ネットワークアダプターについて、以下の設定を表示できます。

- IP アドレス
- サブネットマスク
- デフォルトゲートウェイ
- プライマリ DNS
- セカンダリ DNS

1. **[Enter]** または **[Select (選択)]** を押します。
パネルには NAS 名と QuTS hero のバージョンが表示されます。
2. **[Enter]** を 2 秒間押し続けます。
パネルには、**[Main Menu 1. TCP/IP (メインメニュー 1. TCP/IP)]** が表示されます。
3. **[Enter]** を押し続けます。
パネルには、最初のネットワークアダプターの IP アドレスが表示されます。

4. 次の TCP/IP 画面を表示するには、**[Select (選択)]** を長押しします。
必要に応じて、この手順を繰り返します。

TCP/IP 設定の構成

デバイス上の各ネットワークアダプターには、以下の設定を構成できます。

- IP アドレス
 - サブネットマスク
 - デフォルトゲートウェイ
 - プライマリー DNS
 - セカンダリ DNS
1. **[Enter]** または **[Select (選択)]** を押します。
パネルには NAS 名と QuTS hero のバージョンが表示されます。
 2. **[Enter]** を 2 秒間押し続けます。
パネルには、**[Main Menu 1. TCP/IP (メインメニュー 1. TCP/IP)]** が表示されます。
 3. **[Enter]** を押し続けます。
パネルには、最初のネットワークアダプターの IP アドレスが表示されます。
 4. パネルに **[Enter Network Settings (ネットワーク設定の入力)]** が表示されるまで **[Select (選択)]** を繰り返し押します。
 5. **[Enter]** を押し続けます。
パネルには構成可能なネットワーク設定が表示されます。
 6. **[Select (選択)]** と **[Enter]** を押して設定を構成します。

ボタン	使い方
Enter	<ul style="list-style-type: none"> • 設定画面が表示されます。 • 設定画面で次の項目に移動します。
Select (選択)	<ul style="list-style-type: none"> • メニューの次の項目に移動します。 • 設定画面の値を変更します。

7. 設定後、パネルに **[Network Restart (ネットワークの再起動)]** と表示されるまで、**[Select (選択)]** を繰り返し押ししてください。

重要

[Network Restart (ネットワークの再起動)] が表示されていない場合は、設定した内容は保存されません。

システムは設定を保存します。

ドライブ情報の表示

LCD パネルには、NAS にインストールされたそれぞれのドライブの温度と容量が表示されます。

1. **[Enter]**または**[Select (選択)]**を押します。
パネルには NAS 名と QuTS hero のバージョンが表示されます。
2. **[Enter]**を 2 秒間押し続けます。
パネルには、[Main Menu 1. TCP/IP (メインメニュー 1. TCP/IP)]が表示されます。
3. パネルに[Main Menu 2. Physical disk (メインメニュー 2. 物理ディスク)]が表示されるまで、**[Select (選択)]**を押し続けます。
4. **[Enter]**を押し続けます。
パネルには、ベイ 1 のドライブの温度と容量が表示されます。
5. **[Select (選択)]**を押し続けます。
必要に応じて、この手順を繰り返します。
パネルには、次のドライブの温度と容量が表示されます。

共有フォルダー情報の表示

LCD パネルには、各共有フォルダーの名前と容量が表示されます。

1. **[Enter]**または**[Select (選択)]**を押します。
パネルには NAS 名と QuTS hero のバージョンが表示されます。
2. **[Enter]**を 2 秒間押し続けます。
パネルには、[Main Menu 1. TCP/IP (メインメニュー 1. TCP/IP)]が表示されます。
3. パネルに[Main Menu 3. Shared Folders (メインメニュー 3. 共有フォルダー)]が表示されるまで、**[Select (選択)]**を繰り返し押します。
4. **[Enter]**を押し続けます。
パネルには、先頭の共有フォルダーの名前と容量が表示されます。
5. **[Select (選択)]**を押し続けます。
必要に応じて、この手順を繰り返します。
パネルには、次の共有フォルダーの名前と容量が表示されます。

システム情報の表示

LCD パネルには、CPU 温度、システム温度、システムファン速度が表示されます。

1. **[Enter]**または**[Select (選択)]**を押します。
パネルには NAS 名と QuTS hero のバージョンが表示されます。
2. **[Enter]**を 2 秒間押し続けます。
パネルには、[Main Menu 1. TCP/IP (メインメニュー 1. TCP/IP)]が表示されます。
3. パネルに[Main Menu 4. System (メインメニュー 4. システム)]が表示されるまで、**[Select (選択)]**を押し続けます。

4. **[Enter]**を押し続けます。
パネルには CPU とシステムの温度が表示されます。
5. **[Select (選択)]**を押し続けます。
パネルにはシステムファン速度が表示されます。

NAS の電源を切る

1. **[Enter]**または**[Select (選択)]**を押します。
パネルには NAS 名と QuTS hero のバージョンが表示されます。
2. **[Enter]**を 2 秒間押し続けます。
パネルには、**[Main Menu 1. TCP/IP (メインメニュー 1. TCP/IP)]**が表示されます。
3. パネルに**[Main Menu 5. Shut down (メインメニュー 5. シャットダウン)]**が表示されるまで、**[Select (選択)]**を繰り返し押します。
4. **[Enter]**を押し続けます。
NAS の電源がオフになります。

NAS を再起動

1. **[Enter]**または**[Select (選択)]**を押します。
パネルには NAS 名と QuTS hero のバージョンが表示されます。
2. **[Enter]**を 2 秒間押し続けます。
パネルには、**[Main Menu 1. TCP/IP (メインメニュー 1. TCP/IP)]**が表示されます。
3. パネルに**[Main Menu 6. Reboot (メインメニュー 6. 再起動)]**が表示されるまで、**[Select (選択)]**を繰り返し押します。
4. **[Enter]**を押し続けます。
NAS が再起動します。

LCD パスワードの変更

LCD パネルにパスワードを指定することで、不正アクセスを防止します。

1. **[Enter]**または**[Select (選択)]**を押します。
パネルには NAS 名と QuTS hero のバージョンが表示されます。
2. **[Enter]**を 2 秒間押し続けます。
パネルには、**[Main Menu 1. TCP/IP (メインメニュー 1. TCP/IP)]**が表示されます。
3. パネルに**[Main Menu 7. Password (メインメニュー 7. パスワード)]**が表示されるまで、**[Select (選択)]**を繰り返し押します。
4. **[Enter]**を押し続けます。
[Change Password (パスワードの変更)]画面が表示されます。
5. **[Enter]**を押し続け、**[Yes (はい)]**を選択します。
[New Password (新しいパスワード)]画面が表示されます。

6. [Select (選択)]と[Enter]を押して新しいパスワードを指定します。

- パスワードを指定します。
 - 長さ：1～8 文字
 - 有効な文字：0～9
- パスワードを削除にするには、パスワードフィールドを空にします。
- カーソルを [OK] に移動します。

ボタン	使い方
Enter	[New Password (新しいパスワード)]画面で新しい項目に移動します。
Select (選択)	[New Password (新しいパスワード)]と[Verify Password (パスワードの確認)]画面で文字を変更します。

7. [Enter]を押します。

NAS によりパスワードが保存されます。

LCD エラーメッセージ

システムメッセージ	説明
Sys. Fan Failed (システムファン故障)	システムファンが故障しています。
Sys. Overheat (システムオーバーヒート)	システムがオーバーヒートしています。
HDD Overheat (HDD オーバーヒート)	ドライブがオーバーヒートしています。
CPU Overheat (CPU オーバーヒート)	CPU がオーバーヒートしています。
Network Lost (ネットワーク喪失)	フェールオーバーまたはロードバランシングモードで LAN 1 と LAN 2 が接続されていません。
LAN [number] Lost (LAN [番号] 喪失)	LAN [番号] が切断されました。
HDD Failure (HDD 障害)	ドライブが故障しました。
Shared Folder [number] Full (共有フォルダー [番号] フル)	フォルダーがいっぱいです。
HDD Ejected (HDD 取り出し済み)	ドライブが取り外されました。
Shared Folder [number] Degraded (共有フォルダー [番号] 低下)	フォルダー [番号] が低下モードになっています。

システムメッセージ	説明
Shared Folder [number] Unmounted (共有フォルダー [番号] マウント解除)	共有フォルダー [番号] のマウントが解除されました。
Shared Folder [number] Inactive (共有フォルダー [番号] 無効)	共有フォルダー [番号] が非アクティブの状態です。

LED

LED は、デバイスの電源が投入された時にシステムのステータスおよび関連情報を示します。次の LED 情報は、ドライブが正しく取り付けられ、デバイスがネットワークまたはホストに接続されている場合にのみ意味を成します。

LED の位置については、[コンポーネント](#)をご覧ください。

LED	状態	説明
システムステータス	0.5 秒ごとに緑と赤が交互に点滅します。	<ul style="list-style-type: none"> • ドライブをフォーマット中です。 • デバイスが初期化中です。 • オペレーティングシステムの更新中です。 • RAID の再構築が進行中です。 • オンライン RAID 容量拡張が進行中です。 • オンライン RAID レベル移行が進行中です。 • ファームウェアが更新されています。 <div style="background-color: #fff9c4; padding: 10px; margin-top: 10px;"> <p>重要</p> <p>ファームウェアの更新時には、電源コードや USB ケーブルを抜かないようにしてください。また、アプリケーションを強制終了させないでください。</p> </div>

LED	状態	説明
システムステータス	赤色	<ul style="list-style-type: none"> ドライブが無効です。 ディスクボリュームのひとつがいっぱいになりました。 ディスクボリュームのひとつがいっぱいになりつつあります。 システムファンが機能していません。 データへのアクセス（読み取り/書き込み）中にエラーが発生しました。 ハードドライブの不良セクターが検出されました。 デバイスが読み取り専用の低下モードになっています（RAID 5 または RAID 6 構成の 2 つのメンバードライブに障害が発生しました/データを読み取ることはできません）。 ハードウェアの自己診断エラーが発生しました。
	0.5 秒ごとに赤が点滅します	デバイスが低下モードになっています（RAID 1、RAID 5、RAID 6 いずれかひとつのメンバードライブに障害が発生しました）。
	0.5 秒ごとに緑が点滅します	<ul style="list-style-type: none"> デバイスが起動中です。 デバイスが構成されていません。 ドライブがフォーマットされていません。
	緑色	デバイスはオンラインです。
	オフ	<ul style="list-style-type: none"> 全ドライブがスタンバイモードです。 デバイスの電源が切れています。
LAN	オレンジ	ネットワーク接続は動作しています。
	オレンジの点滅	デバイスはネットワークからアクセスされています。
	オフ	デバイスがネットワークに接続されていません。
2.5 ギガビットイーサネットスピード	緑色	ネットワーク接続は 2.5 Gbps で動作しています。
	オレンジ	<ul style="list-style-type: none"> ネットワーク接続は 1 Gbps で動作しています。 ネットワーク接続は 100 Mbps で動作しています。
	オフ	ネットワーク接続は 10 Mbps で動作しています。

LED	状態	説明
2.5 ギガビット イーサネット アクティビ ティ	オレンジ	ネットワーク接続が確立されました。
	オレンジの 点滅	デバイスはネットワークからアクセスされています。
	オフ	ネットワーク接続がありません。
ドライブ	赤の点滅	データアクセス中、ドライブの読み書きエラーが発生しました。
	赤色	ドライブの読み取り/書き込みエラーが発生しました。
	緑の点滅	データがアクセス中です。
	緑色	ドライブが準備完了です。
	オフ	ドライブが見つかりません。
USB	青色	前面 USB ポートに接続されている USB 機器が検出されました。
	オフ	USB 拡張ユニットは検出されていません。
USB ワンタッ チコピー	0.5 秒ごとに 青色に点滅	<ul style="list-style-type: none"> • USB ワンタッチコピーポートに接続されている USB デバイスが検出されています。 • 前面 USB ポートに接続されている USB 機器がデバイスから取り外されています。 • 前面 USB ポートに接続されている USB 機器がアクセスされています。
	青色	前面の USB ポートに USB 機器が検出されました。
	オフ	<ul style="list-style-type: none"> • USB デバイスは検出されません。 • NAS は、前面の USB ポートに接続されている USB 機器とのデータのコピーを終了しました。
拡張	青色	QNAP USB または SATA 外部ストレージデバイスが接続されています。
	オフ	拡張ユニットは検出されていません。

オーディオアラート

期間	頻度	説明
短いビーブ音 (0.5 秒)	1	<ul style="list-style-type: none"> NAS が起動中です。 リセットボタンを 3 秒間押すと、NAS は設定をリセットします。 リセットボタンを 10 秒間押すと、NAS は設定をリセットして再起動します。 オペレーティングシステムが更新されました。
	3	<ul style="list-style-type: none"> 取り付け済みディスクを検出できません。 ファームウェアが更新されました。
長いビーブ音 (1.5 秒)	3 (5 分おき)	<ul style="list-style-type: none"> 電源にエラーが発生しました。 システムファンが機能していません。 ファンモジュールが取り外されました。 USB ワンタッチコピーポートに接続した外部記憶装置に、NAS データをコピーすることができません。
	2	<ul style="list-style-type: none"> ストレージプールがいっぱいになりつつあります。 ストレージプールがいっぱいになりました。 ストレージプールステータスエラーが発生しました。 ディスクボリュームのひとつがいっぱいになりつつあります。 ディスクボリュームのひとつがいっぱいになりました。 ドライブが低下モードです。 ドライブは再構築中です。 ボリュームステータスエラーが発生しました。 ドライブが抜き差しされます。
	1	<ul style="list-style-type: none"> NAS の電源がオフになっています。 NAS が強制的なシャットダウンで電源オフされました (ハードウェアシャットダウン)。 NAS の電源が正しく入り、準備できました。

期間	頻度	説明
長いビープ と短いビープ	長いビープ1回、 短いビープ2回	JBOD 拡張ユニットが取り外されました。

5. NAS 移行

ソース NAS から対象 NAS にすべてのハードドライブを取り付けることで、影響を最低限に抑えて現在の NAS から別の NAS モデルにデータと設定を移行することができます。RAID 設定とその他設定は、移行後も対象 NAS で保持されます。

QTS NAS 移行

NAS 移行要件

ソース NAS によっては、特定の NAS モデルにのみドライブを移行できます。直接 NAS 移行に対応している NAS モデルのリストについては、<https://www.qnap.com/go/nas-migration> を参照してください。

お使いのデバイスは以下の要件を満たす必要があります。

- QTS NAS は、複数のタイプの NAS 移行に対応しています。
 - ARM NAS から ARM NAS
 - x86 NAS から x86 NAS
 - ARM NAS から x86 NAS

注意

x86 NAS から ARM NAS には移行できません。

- 宛先 NAS は、ソース NAS として同じ QTS バージョンで実行している必要があります（またはそれ以降）。

重要

ファイルシステムに互換性がないため、QTS NAS と QuTS hero NAS 間のシステム移行には対応していません。

警告

QTS NAS と QuTS hero NAS の移行を行うと、データが破損することがあります。

- 宛先 NAS には、ソース NAS から移行しているドライブすべてを受け入れるための十分な空きドライブベイが必要です。

NAS 移行に対応していない NAS モデルについては、HBS 3 を使用して既存のデータを移行できます。詳細は、[HBS 3 を使用した NAS データの移行](#) を参照してください。

NAS 移行後のステータスと設定の変更

NAS データのステータスと設定は、移行後に異なります。

データと設定	NAS 移行後
登録した myQNAPcloud 名	登録した myQNAPcloud 名は移行されません。
暗号化ディスクボリューム	<p>NAS は、ファイルシステム暗号化に対応していない場合、暗号化したディスクボリュームは移行されません。</p> <p>警告</p> <p>データの損失を防ぐためにも、安全な場所で、暗号化したディスクボリュームの暗号化キーをバックして保存してください。また、移行前にディスクボリュームを複合化することもできます。</p>
共有フォルダー	<p>すべての共有フォルダーおよび、これらに保存されているダウンロード済みファイルは保持されます。</p> <p>警告</p> <p>データの損失を防ぐためにも、移行前に安全な場所で、暗号化した共有フォルダーの暗号化キーまたはパスワードを保存してください。</p> <p>重要</p> <p>宛先 NAS 上のフォルダーの権限は、移行後に再設定する必要があります。</p>
ネットワーク	<ul style="list-style-type: none"> 宛先 NAS のネットワークポートの数、ネットワークポート仕様がソース NAS と異なる場合、以下のネットワーク設定と仮想設定が変わり、再設定が必要となる場合があります。ポートランキング、仮想マシン、Thunderbolt、USB QuickAccess など。 ソース NAS が QTS 4.3.5 またはそれ以前のバージョンで実行されている場合は、ネットワーク設定を再設定する必要があります。
Windows AD 設定	Windows AD 設定は再設定が必要です。
ライセンス	<p>ライセンスは移行されません。</p> <p>警告</p> <p>すべてのソフトウェアライセンスの損失を防ぐためにも、QNAP はデータ移行前にソース NAS でライセンスを無効化することをおすすめします。</p>

データと設定	NAS 移行後
アプリケーション	宛先 NAS の RAM が、ソース NAS の RAM よりも少ない場合は、以下の機能とアプリケーションが動作しないことがあります。Virtualization Station、Qsirch、スナップショット。
サービス	宛先 NAS が対応するサービスのみが利用できます。
マルチメディア機能	一部のマルチメディア機能は、デフォルトで無効化されています。

NAS の移行

重要

NAS 移行を行う前に、移行後のすべての必須事項と見込まれる変更について理解するようにしてください。

詳細は、以下のトピックをご覧ください。

- [NAS 移行要件](#)
- [NAS 移行後のステータスと設定の変更](#)

1. ソース NAS と宛先 NAS の電源をオフにします。
2. ドライブを取り外します。

重要

QNAP は、ドライブの取り付け時はソース NAS ドライブの順序に従うことを推奨しています。ドライブを取り外す際には、ドライブと例の順番に従ってください。

- a. ソース NAS からドライブを取り外します。
 - b. ドライブトレイを宛先 NAS から取り外します。
3. ライブを取り付けます。
 - a. ソース NAS ドライブを宛先 NAS ドライブトレイに取り付けます。
 - b. ドライブトレイを宛先 NAS に取り外します。
 4. 宛先 NAS の電源をオンにします。
 5. 宛先 NAS で管理者として QTS にログオンします。
宛先 NAS は、最新のファームウェア更新を自動的に確認します。

HBS 3 を使用した NAS データの移行

直接移行をサポートしていない NAS モデルに対しては、HBS 3 を使用して、移行先の NAS を初期化してから、移行元の NAS から移行先 NAS にデータをコピーします。

宛先 NAS の準備

1. QTS にログインします。
2. ストレージプールを作成します。
詳細は、『QTS ユーザーガイド』の「ストレージプールの作成」トピックを参照してください。
3. ボリュームを作成します。
詳細は、『QTS ユーザーガイド』の「ボリューム作成」トピックを参照してください。
4. 宛先 NAS で共有フォルダーを作成します。
詳細は、『QTS ユーザーガイド』の「共有フォルダーの作成」トピックを参照してください。
5. 宛先 NAS に HBS 3 にインストールしてください。
 - a. **[App Center]** に移動します。
 - b. HBS 3 を検索します。
 - c. **[インストール]** をクリックします。
HBS 3 は、宛先 NAS にインストールされます。
6. 宛先 NAS 上でリモートサーバー設定を有効化します。
 - a. **[App Center] > [HBS 3] > [サービス] > [RTRR サーバー]** に移動します。
 - b. **[RTRR サーバーを有効にする]** をクリックします。
RTRR サーバー設定ウィンドウが開きます。
 - c. **[RTRR サーバー]** 設定を指定します。

設定	説明
パスワード	次のグループの中から 1~16 文字でパスワードを指定します。 <ul style="list-style-type: none"> • 英文字：A~Z、a~z • 数字：0~9 • 特殊文字：.-_~!@#\$%^&(){} • スペースで開始または終了することはできません。
ポート	RTRR サーバーにアクセスするためのポート番号を指定します。

7. **[適用]** をクリックします。
確認ウィンドウが表示されます。
8. **[OK]** をクリックします。
リモートサーバー設定が完了しました。

一方向同期ジョブの作成

1. ソース NAS で、**[App Center] > [HBS 3] > [同期]** に移動します。

2. [今すぐ同期] をクリックします。
3. [一方向同期ジョブ] を選択します。
[同期ジョブの作成] ウィンドウが表示されます。
4. [リモート NAS] をクリックします。
5. [新しいアカウントの追加] をクリックします。
[ストレージ領域の作成] ウィンドウが表示されます。
6. 対象ストレージスペースとして対象 NAS を選択して、以下を指定します。

設定	説明
名前	ストレージスペースを識別する名前。
IP アドレス/ホスト名	ストレージスペースのアクセスに使用する IP アドレスまたはホスト名。 ヒント 🔍をクリックして、利用可能なデバイスをスキャンします。
ポート	ストレージスペースのアクセスに使用するポート番号。 この値は 1~65535 の範囲で指定する必要があります。
パスワード	ストレージ領域にアクセスする際に使用されるパスワード。
SSL 接続を使用する	リモート NAS にアクセスするには SSL 接続が必要です。

7. 任意: 接続をテストします。

テスト	説明
サーバーの検出	選択したストレージスペースのアクセス性をテストします。
速度テスト	選択したストレージ容量のネットワーク接続速度をテストします。

8. [作成] をクリックします。
9. [選択] をクリックします。
10. ペアリング済みフォルダーを選択します。

重要

- 選択したフォルダーのすべてのサブフォルダーとファイルが選択されています。
- 各ジョブごとに、最大 16 個のペアリング済みフォルダーを同期できます。

- a. ソースで、**+**をクリックします。
ダイアログボックス開きます。
 - b. フォルダーを選択します。
 - c. **[OK]** をクリックします。
このダイアログボックスが閉じます。
 - d. 宛先で、**+**をクリックします。
ダイアログボックス開きます。
 - e. フォルダーを選択します。
 - f. **[OK]** をクリックします。
 - g. 任意: 必要に応じて、より多くのペアリング済みフォルダーを追加します。
11. **[次へ]** をクリックします。
[スケジュール] 画面が開きます。
 12. **[今すぐ同期]** を選択します。
 13. **[次へ]** をクリックします。
[ルール] 画面が表示されます。
 14. 任意: ジョブルールを設定します。
 15. **[次へ]** をクリックします。
[要約] 画面が表示されます。
 16. ジョブ概要を確認します。
 17. **[作成]** をクリックします。
ソース NAS は、作成した一方向同期ジョブを実行します。

注意

ソース NAS から共有フォルダーを宛先の NAS に移行するには数分がかかることがあります。

ローカルユーザーまたはグループ設定を宛先 NAS にインポートする

1. ソース NAS の電源をオンにします。
2. ソース NAS からユーザーまたはグループ設定をバックアップします。
 - a. QTS にログオンします。
 - b. **[コントロールパネル]** > **[権限設定]** > **[ユーザー]** に進みます。
 - c. **[作成]** をクリックした後、**[ユーザーのインポート/エクスポート]** を選択します。
[ユーザーのインポート/エクスポート] ウィンドウが現れます。
 - d. **[ユーザーとユーザーグループ設定をエクスポートする]** を選択します。

- e. [次へ] をクリックします。
NAS ユーザーおよびユーザーグループ設定は、ファイルとしてエクスポートされ、コンピュータにダウンロードされます。

3. ソース NAS 上のユーザー設定を宛先 NAS にインポートします。

- a. 宛先 NAS で、QTS にログオンします。
- b. [コントロールパネル] > [権限設定] > [ユーザー] に進みます。
- c. [作成] をクリックした後、[ユーザーのインポート/エクスポート] を選択します。
- d. [ユーザーとユーザーグループ設定をインポートする] を選択します。

注意

新しく作成したユーザーに通知メールを送信するか、重複ユーザーを上書きするかを選択します。

- e. お使いのコンピュータで、ソース NAS からエクスポートされたユーザー設定ファイルを選択します。
ソース NAS ユーザー設定ファイルは、宛先 NAS にインポートされます。

QuTS hero NAS の移行

NAS 移行要件

ソース NAS によっては、特定の NAS モデルにのみドライブとシステム設定を移行できます。直接 NAS 移行に対応している NAS モデルのリストについては、<https://www.qnap.com/en/nas-migration> を参照してください。

お使いのデバイスは以下の要件を満たす必要があります。

- 宛先 NAS は、ソース NAS として同じ QuTS hero バージョンで実行している必要があります（またはそれ以降）。

重要

ファイルシステムに互換性がないため、QTS NAS と QuTS hero NAS 間のシステム移行には対応していません。

警告

QTS NAS と QuTS hero NAS の移行を行うと、データが破損することがあります。

- 宛先 NAS には、ソース NAS から移行しているドライブすべてを受け入れるための十分な空きドライブベイが必要です。

NAS 移行に対応していない NAS モデルについては、[HBS3 による QTS と QuTS hero 間のデータとフォルダー権限の移行方法](#)を参照してください。

NAS 移行後のステータスと設定の変更

NAS データのステータスと設定は、移行後に異なります。

データと設定	NAS 移行後
myQNAPcloud 名をサービスに登録しました	登録した myQNAPcloud 名は移行されません。
共有フォルダー暗号化しました	NAS は、ファイルシステム暗号化に対応していない場合、暗号化した共有フォルダーは移行されません。 警告 データの損失を防ぐためにも、安全な場所で、暗号化した共有フォルダーの暗号化キーをバックして保存してください。また、移行前に共有フォルダーを複合化することもできます。
共有フォルダー	すべての共有フォルダーおよび、これらに保存されているダウンロード済みファイルは保持されます。 警告 データの損失を防ぐためにも、移行前に安全な場所で、暗号化した共有フォルダーの暗号化キーまたはパスワードを保存してください。 重要 宛先 NAS 上のフォルダーの権限は、移行後に再設定する必要があります。
ネットワーク	宛先 NAS のネットワークポートの数、ネットワークポート仕様がソース NAS と異なる場合、以下のネットワーク設定と仮想設定が変わり、再設定が必要となる場合があります。ポートランキング、仮想マシン、Thunderbolt など。
Windows AD 設定	Windows AD 設定は再設定が必要です。
ライセンス	ライセンスは移行されません。 警告 QNAP では、データの移行を行う前に、ソース NAS でのライセンスの無効化を推奨しています。

データと設定	NAS 移行後
アプリケーション	宛先 NAS の RAM が、ソース NAS の RAM よりも少ない場合は、以下の機能とアプリケーションが動作しないことがあります。Virtualization Station、Qsirch、スナップショット。
サービス	宛先 NAS が対応するサービスのみが利用できます。
マルチメディア機能	一部のマルチメディア機能は、デフォルトで無効化されています。

NAS の移行

重要

NAS 移行を行う前に、移行後のすべての必須事項と見込まれる変更について理解するようにしてください。

詳細は、以下のトピックをご覧ください。

- [NAS 移行要件](#)
- [NAS 移行後のステータスと設定の変更](#)

1. ソース NAS と宛先 NAS の電源をオフにします。
2. ドライブを取り外します。

重要

QNAP は、ドライブの取り付け時はソース NAS ドライブの順序に従うことを推奨しています。ドライブを取り外す際には、ドライブと例の順番に従ってください。

- a. ソース NAS からドライブを取り外します。
 - b. ドライブトレイを宛先 NAS から取り外します。
3. ライブを取り付けます。
 - a. ソース NAS ドライブを宛先 NAS ドライブトレイに取り付けます。
 - b. ドライブトレイを宛先 NAS に取り外します。
 4. 宛先 NAS の電源をオンにします。
 5. 宛先 NAS で管理者として QuTS hero にログオンします。
宛先 NAS は、最新のファームウェア更新を自動的に確認します。

6. トラブルシューティング

この章は、基本的なトラブルシューティング情報について解説します。

Qfinder Pro または myQNAPcloud で強制的に NAS を見つける

QuTS hero のインストール中に Qfinder Pro または myQNAPcloud が NAS を見つけられない場合、ドライブあるいはデータに不具合がある可能性があります。

1. NAS の電源をオフにします。
2. すべてのドライブを取り外します。
3. NAS の電源をオンにします。
4. Qfinder Pro または myQNAPcloud を用いて NAS を見つけます。
5. ドライブを再度差し込みます。
6. QuTS hero インストールを続行します。

ホットスワップが不良なドライブ

NAS は次の状況において、ドライブのホットスワップを行うことができます。

RAID タイプ	ディスクの数	状況
RAID 1	2	メンバードライブの 1 台に障害が発生。
RAID 5	3 以上	メンバードライブの 1 台に障害が発生。
RAID 6	4 以上	メンバードライブの 1 台または 2 台に障害が発生。
RAID 10	4 以上 (偶数である必要があります)	2 つの異なるペアのメンバードライブの 1 台または 2 台に障害が発生。
RAID 50	6 以上	各サブグループの 1 台のディスクに障害が発生。
RAID 60	8 以上	各サブグループの 2 台のディスクに障害が発生。
トリプルミラー	3 の倍数。(たとえば、3、6、9、12 ディスク)	メンバードライブの 1 台または 2 台に障害が発生。
RAID-TP	5 以上	メンバードライブの 1 台、2 台、または 3 台に障害が発生。

1. QuTS hero にログインします。

2. [メインメニュー] > [ストレージ&スナップショット] > [ストレージ] > [ディスク/VJBOD] に進みます。
3. 障害が発生したドライブを特定します。
4. 障害が発生したハードドライブと同じかそれ以上の容量をもつ新しいハードドライブを用意します。
5. 障害が発生したドライブをデバイスから取り外します。
6. 20 秒間、またはデバイスからビープ音が 2 回鳴るまで待ちます。
7. 障害が発生したドライブをドライブトレイから取り外します。
8. ドライブトレイに新しいドライブを差し込みます。
9. 新しいドライブを取り付けます。
NAS からビープ音が 2 回聞こえます。
10. [メインメニュー] > [ストレージ&スナップショット] > [ストレージ] > [ストレージ/スナップショット] に進みます。
11. 新しいドライブを含んでいる 共有フォルダーを特定し、そのステータスが [再構築中] であることを確認します。

意図せず取り外してしまった正常なドライブの復旧

この NAS は、ドライブを意図せず切断あるいは取り外してしまった際にも障害を受けた RAID グループを復旧させる独自の RAID 復旧技術をサポートします。ユーザーは、アクティブでない RAID 1、RAID 5、RAID 6、RAID 10、RAID 50、RAID 60、トリプルミラー、または RAID-TP グループを低下モードから復元します。

RAID タイプ	RAID 復旧のサポート	ディスクの数	ディスク故障耐性
シングル	あり	1	該当なし
JBOD	あり	2 以上	該当なし
RAID 0	あり	2 以上	該当なし
RAID 1	あり	2	1
RAID 5	あり	3 以上	1
RAID 6	あり	4 以上	2
RAID 10	あり	4 以上 (偶数である必要があります)	各サブグループの 1 台のディスクに障害が発生。

RAID タイプ	RAID 復旧のサポート	ディスクの数	ディスク故障耐性
RAID 50	あり	6 以上	各サブグループの 1 台のディスクに障害が発生。
RAID 60	あり	8 以上	各サブグループの 2 台のディスクに障害が発生。
トリプルミラー	あり	3 の倍数。(たとえば、3、6、9、12 ディスク)	2
RAID-TP	あり	5 以上	3

サポートおよびその他のリソース

QNAP は次のリソースを提供しています。

リソース	URL
マニュアル	https://download.qnap.com
互換性一覧	https://www.qnap.com/compatibility
NAS 移行互換性	https://www.qnap.com/go/nas-migration
拡張ユニットの互換性	https://www.qnap.com/go/compatibility-expansion
サービスポータル	https://service.qnap.com
製品サポート状況	https://www.qnap.com/go/product/eol.php
ダウンロード	https://download.qnap.com
コミュニティフォーラム	https://forum.qnap.com
QNAP アクセサリーストア	https://shop.qnap.com

7. 用語集

クラウドキー

各 NAS デバイスに割り当てられた 8 桁の独自コード

myQNAPcloud

DDNS や myQNAPcloud Link などの、さまざまなリモートアクセスサービスを提供します

myQNAPcloud Link

複雑なポートフォワーディング設定なしにインターネット越しで QNAP デバイスにアクセスできるようになります

Qfinder Pro

QNAP ユーティリティでは、ローカルエリアネットワークで QNAP NAS を検索してアクセスできます

QTS

QNAP NAS オペレーティングシステム

QuTS hero

ZFS ファイルシステムを採用した QNAP NAS オペレーティングシステム

8. 注意

この章では、保証、免責事項、ライセンス、連邦規制についての情報を提供します。

限定保証

QNAP は同社の製品に対して限定保証を提供します。ご利用の QNAP ハードウェア製品は、材質や組み立ての不良に対し、請求書に印刷された日付から一年間あるいはそれ以上の期間保証が受けられます。("保証期間")。法的権利については、www.qnap.com/warranty をご覧ください。この内容は QNAP の裁量で適時修正されます。

免責事項

本文書に含まれる情報は、QNAP Systems, Inc. の製品 ("QNAP") に関連し提供されます。明示的か黙示的かを問わず、禁反言の法理その他により、本文書によっていかなる知的財産権も使用許諾されません。かかる製品に対する QNAP の販売条件で定められている場合を除き、QNAP は QNAP 製品の販売や使用に関し、特定目的への適合性、商品性、あらゆる特許権、著作権、その他知的財産権に関する責任や保証を含むいかなる責任も負わず、QNAP は明示または黙示の保証を否認します。

いかなる場合も QNAP の責任は直接的、間接的、特別、偶発的、または必然的なソフトウェアまたはそのマニュアルに由来する製品の対価を超えることはありません。QNAP は、その製品もしくはコンテンツまたは本書の使用および付随するすべてのソフトウェアに関して明示、黙示、または法定上の保証または表明を行いません。特に、品質、性能、商品性、または特定目的の適合性に対する責任を否認します。QNAP は、いかなる個人または事業体に対する通知義務なく製品、ソフトウェア、またはマニュアルを改定または更新する権利を保持します。

起こりうるデータ損失を避けるため、定期的にシステムをバックアップしてください。QNAP は、いかなるデータの損失または復元についても一切の責任を放棄します。

NAS (ネットワーク接続ストレージ) など QNAP のパッケージの何らかのコンポーネントを返金または保守管理のため返品する場合は、必ず丁寧に梱包してから返送してください。不適切な梱包によりいかなる形の損傷が生じても補償されません。

すべての特長、機能、およびその他の製品仕様は事前の通知または義務なく変更することがあります。本文書に含まれる情報は、通知なく変更することがあります。

また、本文では ® や ™ の記号が使用されていません。

著作権・商標

Copyright © 2024 QNAP Systems, Inc. All rights reserved.

QNAP およびその他の QNAP 製品名とロゴは、QNAP Systems, Inc. の専有マーク、商標、または登録商標です。



HDMI、HDMI High-Definition Multimedia Interface という語、HDMI のトレードドレスおよび HDMI のロゴは、HDMI Licensing Administrator, Inc.の商標または登録商標です。

その他、記載されている会社名、製品名は、各社の商標または登録商標です。

GNU General Public License

Version 3, 29 June 2007

Everyone is permitted to copy and distribute verbatim copies of this license document, but changing it is not allowed.

Preamble

The GNU General Public License is a free, copy left license for software and other kinds of works.

The licenses for most software and other practical works are designed to take away your freedom to share and change the works. By contrast, the GNU General Public License is intended to guarantee your freedom to share and change all versions of a program--to make sure it remains free software for all its users. We, the Free Software Foundation, use the GNU General Public License for most of our software; it applies also to any other work released this way by its authors. You can apply it to your programs, too.

When we speak of free software, we are referring to freedom, not price. Our General Public Licenses are designed to make sure that you have the freedom to distribute copies of free software (and charge for them if you wish), that you receive source code or can get it if you want it, that you can change the software or use pieces of it in new free programs, and that you know you can do these things.

To protect your rights, we need to prevent others from denying you these rights or asking you to surrender the rights. Therefore, you have certain responsibilities if you distribute copies of the software, or if you modify it: responsibilities to respect the freedom of others.

For example, if you distribute copies of such a program, whether gratis or for a fee, you must pass on to the recipients the same freedoms that you received. You must make sure that they, too, receive or can get the source code. And you must show them these terms so they know their rights.

Developers that use the GNU GPL protect your rights with two steps: (1) assert copyright on the software, and (2) offer you this License giving you legal permission to copy, distribute and/or modify it.

For the developers' and authors' protection, the GPL clearly explains that there is no warranty for this free software. For both users' and authors' sake, the GPL requires that modified versions be marked as changed, so that their problems will not be attributed erroneously to authors of previous versions.

Some devices are designed to deny users access to install or run modified versions of the software inside them, although the manufacturer can do so. This is fundamentally incompatible with the aim of

protecting users' freedom to change the software. The systematic pattern of such abuse occurs in the area of products for individuals to use, which is precisely where it is most unacceptable. Therefore, we have designed this version of the GPL to prohibit the practice for those products. If such problems arise substantially in other domains, we stand ready to extend this provision to those domains in future versions of the GPL, as needed to protect the freedom of users.

Finally, every program is threatened constantly by software patents. States should not allow patents to restrict development and use of software on general-purpose computers, but in those that do, we wish to avoid the special danger that patents applied to a free program could make it effectively proprietary. To prevent this, the GPL assures that patents cannot be used to render the program non-free.

The precise terms and conditions for copying, distribution and modification follow.

Terms and Conditions

1. Definitions.

"This License" refers to version 3 of the GNU General Public License.

"Copyright" also means copyright-like laws that apply to other kinds of works, such as semiconductor masks.

"The Program" refers to any copyrightable work licensed under this License. Each licensee is addressed as "you". "Licensees" and "recipients" may be individuals or organizations.

To "modify" a work means to copy from or adapt all or part of the work in a fashion requiring copyright permission, other than the making of an exact copy. The resulting work is called a "modified version" of the earlier work or a work "based on" the earlier work.

A "covered work" means either the unmodified Program or a work based on the Program.

To "propagate" a work means to do anything with it that, without permission, would make you directly or secondarily liable for infringement under applicable copyright law, except executing it on a computer or modifying a private copy. Propagation includes copying, distribution (with or without modification), making available to the public, and in some countries other activities as well.

To "convey" a work means any kind of propagation that enables other parties to make or receive copies. Mere interaction with a user through a computer network, with no transfer of a copy, is not conveying.

An interactive user interface displays "Appropriate Legal Notices" to the extent that it includes a convenient and prominently visible feature that (1) displays an appropriate copyright notice, and (2) tells the user that there is no warranty for the work (except to the extent that warranties are provided), that licensees may convey the work under this License, and how to view a copy of this License. If the interface presents a list of user commands or options, such as a menu, a prominent item in the list meets this criterion.

2. Source Code.

The "source code" for a work means the preferred form of the work for making modifications to it. "Object code" means any non-source form of a work.

A "Standard Interface" means an interface that either is an official standard defined by a recognized standards body, or, in the case of interfaces specified for a particular programming language, one that is widely used among developers working in that language.

The "System Libraries" of an executable work include anything, other than the work as a whole, that (a) is included in the normal form of packaging a Major Component, but which is not part of that Major Component, and (b) serves only to enable use of the work with that Major Component, or to implement a Standard Interface for which an implementation is available to

the public in source code form. A "Major Component", in this context, means a major essential component (kernel, window system, and so on) of the specific operating system (if any) on which the executable work runs, or a compiler used to produce the work, or an object code interpreter used to run it.

The "Corresponding Source" for a work in object code form means all the source code needed to generate, install, and (for an executable work) run the object code and to modify the work, including scripts to control those activities. However, it does not include the work's System Libraries, or general-purpose tools or generally available free programs which are used unmodified in performing those activities but which are not part of the work. For example, Corresponding Source includes interface definition files associated with source files for the work, and the source code for shared libraries and dynamically linked subprograms that the work is specifically designed to require, such as by intimate data communication or control flow between those subprograms and other parts of the work.

The Corresponding Source need not include anything that users can regenerate automatically from other parts of the Corresponding Source.

The Corresponding Source for a work in source code form is that same work.

3. Basic Permissions.

All rights granted under this License are granted for the term of copyright on the Program, and are irrevocable provided the stated conditions are met. This License explicitly affirms your unlimited permission to run the unmodified Program. The output from running a covered work is covered by this License only if the output, given its content, constitutes a covered work. This License acknowledges your rights of fair use or other equivalent, as provided by copyright law. You may make, run and propagate covered works that you do not convey, without conditions so long as your license otherwise remains in force. You may convey covered works to others for the sole purpose of having them make modifications exclusively for you, or provide you with facilities for running those works, provided that you comply with the terms of this License in conveying all material for which you do not control copyright. Those thus making or running the covered works for you must do so exclusively on your behalf, under your direction and control, on terms that prohibit them from making any copies of your copyrighted material outside their relationship with you.

Conveying under any other circumstances is permitted solely under the conditions stated below. Sublicensing is not allowed; section 10 makes it unnecessary.

4. Protecting Users' Legal Rights From Anti-Circumvention Law.

No covered work shall be deemed part of an effective technological measure under any applicable law fulfilling obligations under article 11 of the WIPO copyright treaty adopted on 20 December 1996, or similar laws prohibiting or restricting circumvention of such measures.

When you convey a covered work, you waive any legal power to forbid circumvention of technological measures to the extent such circumvention is effected by exercising rights under this License with respect to the covered work, and you disclaim any intention to limit operation or modification of the work as a means of enforcing, against the work's users, your or third parties' legal rights to forbid circumvention of technological measures.

5. Conveying Verbatim Copies.

You may convey verbatim copies of the Program's source code as you receive it, in any medium, provided that you conspicuously and appropriately publish on each copy an appropriate copyright notice; keep intact all notices stating that this License and any non-permissive terms added in accord with section 7 apply to the code; keep intact all notices of the absence of any warranty; and give all recipients a copy of this License along with the Program.

You may charge any price or no price for each copy that you convey, and you may offer support or warranty protection for a fee.

6. Conveying Modified Source Versions.

You may convey a work based on the Program, or the modifications to produce it from the Program, in the form of source code under the terms of section 4, provided that you also meet all of these conditions:

- a. The work must carry prominent notices stating that you modified it, and giving a relevant date.
- b. The work must carry prominent notices stating that it is released under this License and any conditions added under section 7. This requirement modifies the requirement in section 4 to “keep intact all notices”.
- c. You must license the entire work, as a whole, under this License to anyone who comes into possession of a copy. This License will therefore apply, along with any applicable section 7 additional terms, to the whole of the work, and all its parts, regardless of how they are packaged. This License gives no permission to license the work in any other way, but it does not invalidate such permission if you have separately received it.
- d. If the work has interactive user interfaces, each must display Appropriate Legal Notices; however, if the Program has interactive interfaces that do not display Appropriate Legal Notices, your work need not make them do so.
A compilation of a covered work with other separate and independent works, which are not by their nature extensions of the covered work, and which are not combined with it such as to form a larger program, in or on a volume of a storage or distribution medium, is called an “aggregate” if the compilation and its resulting copyright are not used to limit the access or legal rights of the compilation's users beyond what the individual works permit. Inclusion of a covered work in an aggregate does not cause this License to apply to the other parts of the aggregate.

7. Conveying Non-Source Forms.

You may convey a covered work in object code form under the terms of sections 4 and 5, provided that you also convey the machine-readable Corresponding Source under the terms of this License, in one of these ways:

- a. Convey the object code in, or embodied in, a physical product (including a physical distribution medium), accompanied by the Corresponding Source fixed on a durable physical medium customarily used for software interchange.
- b. Convey the object code in, or embodied in, a physical product (including a physical distribution medium), accompanied by a written offer, valid for at least three years and valid for as long as you offer spare parts or customer support for that product model, to give anyone who possesses the object code either (1) a copy of the Corresponding Source for all the software in the product that is covered by this License, on a durable physical medium customarily used for software interchange, for a price no more than your reasonable cost of physically performing this conveying of source, or (2) access to copy the Corresponding Source from a network server at no charge.
- c. Convey individual copies of the object code with a copy of the written offer to provide the Corresponding Source. This alternative is allowed only occasionally and noncommercially, and only if you received the object code with such an offer, in accord with subsection 6b.

d. Convey the object code by offering access from a designated place (gratis or for a charge), and offer equivalent access to the Corresponding Source in the same way through the same place at no further charge. You need not require recipients to copy the Corresponding Source along with the object code. If the place to copy the object code is a network server, the Corresponding Source may be on a different server (operated by you or a third party) that supports equivalent copying facilities, provided you maintain clear directions next to the object code saying where to find the Corresponding Source. Regardless of what server hosts the Corresponding Source, you remain obligated to ensure that it is available for as long as needed to satisfy these requirements.

e. Convey the object code using peer-to-peer transmission, provided you inform other peers where the object code and Corresponding Source of the work are being offered to the general public at no charge under subsection 6d.

A separable portion of the object code, whose source code is excluded from the Corresponding Source as a System Library, need not be included in conveying the object code work.

A “User Product” is either (1) a “consumer product”, which means any tangible personal property which is normally used for personal, family, or household purposes, or (2) anything designed or sold for incorporation into a dwelling. In determining whether a product is a consumer product, doubtful cases shall be resolved in favor of coverage. For a particular product received by a particular user, “normally used” refers to a typical or common use of that class of product, regardless of the status of the particular user or of the way in which the particular user actually uses, or expects or is expected to use, the product. A product is a consumer product regardless of whether the product has substantial commercial, industrial or non-consumer uses, unless such uses represent the only significant mode of use of the product.

“Installation Information” for a User Product means any methods, procedures, authorization keys, or other information required to install and execute modified versions of a covered work in that User Product from a modified version of its Corresponding Source. The information must suffice to ensure that the continued functioning of the modified object code is in no case prevented or interfered with solely because modification has been made.

If you convey an object code work under this section in, or with, or specifically for use in, a User Product, and the conveying occurs as part of a transaction in which the right of possession and use of the User Product is transferred to the recipient in perpetuity or for a fixed term (regardless of how the transaction is characterized), the Corresponding Source conveyed under this section must be accompanied by the Installation Information. But this requirement does not apply if neither you nor any third party retains the ability to install modified object code on the User Product (for example, the work has been installed in ROM).

The requirement to provide Installation Information does not include a requirement to continue to provide support service, warranty, or updates for a work that has been modified or installed by the recipient, or for the User Product in which it has been modified or installed. Access to a network may be denied when the modification itself materially and adversely affects the operation of the network or violates the rules and protocols for communication across the network.

Corresponding Source conveyed, and Installation Information provided, in accord with this section must be in a format that is publicly documented (and with an implementation available to the public in source code form), and must require no special password or key for unpacking, reading or copying.

8. Additional Terms.

“Additional permissions” are terms that supplement the terms of this License by making exceptions from one or more of its conditions. Additional permissions that are applicable to the entire Program shall be treated as though they were included in this License, to the extent that they are valid under applicable law. If additional permissions apply only to part of the Program, that part may be used separately under those permissions, but the entire Program remains governed by this License without regard to the additional permissions.

When you convey a copy of a covered work, you may at your option remove any additional permissions from that copy, or from any part of it. (Additional permissions may be written to require their own removal in certain cases when you modify the work.) You may place additional permissions on material, added by you to a covered work, for which you have or can give appropriate copyright permission.

Notwithstanding any other provision of this License, for material you add to a covered work, you may (if authorized by the copyright holders of that material) supplement the terms of this License with terms:

- a. Disclaiming warranty or limiting liability differently from the terms of sections 15 and 16 of this License; or
- b. Requiring preservation of specified reasonable legal notices or author attributions in that material or in the Appropriate Legal Notices displayed by works containing it; or
- c. Prohibiting misrepresentation of the origin of that material, or requiring that modified versions of such material be marked in reasonable ways as different from the original version; or
- d. Limiting the use for publicity purposes of names of licensors or authors of the material; or
- e. Declining to grant rights under trademark law for use of some trade names, trademarks, or service marks; or
- f. Requiring indemnification of licensors and authors of that material by anyone who conveys the material (or modified versions of it) with contractual assumptions of liability to the recipient, for any liability that these contractual assumptions directly impose on those licensors and authors.

All other non-permissive additional terms are considered “further restrictions” within the meaning of section 10. If the Program as you received it, or any part of it, contains a notice stating that it is governed by this License along with a term that is a further restriction, you may remove that term. If a license document contains a further restriction but permits relicensing or conveying under this License, you may add to a covered work material governed by the terms of that license document, provided that the further restriction does not survive such relicensing or conveying.

If you add terms to a covered work in accord with this section, you must place, in the relevant source files, a statement of the additional terms that apply to those files, or a notice indicating where to find the applicable terms.

Additional terms, permissive or non-permissive, may be stated in the form of a separately written license, or stated as exceptions; the above requirements apply either way.

9. Termination.

You may not propagate or modify a covered work except as expressly provided under this License. Any attempt otherwise to propagate or modify it is void, and will automatically

terminate your rights under this License (including any patent licenses granted under the third paragraph of section 11).

However, if you cease all violation of this License, then your license from a particular copyright holder is reinstated (a) provisionally, unless and until the copyright holder explicitly and finally terminates your license, and (b) permanently, if the copyright holder fails to notify you of the violation by some reasonable means prior to 60 days after the cessation.

Moreover, your license from a particular copyright holder is reinstated permanently if the copyright holder notifies you of the violation by some reasonable means, this is the first time you have received notice of violation of this License (for any work) from that copyright holder, and you cure the violation prior to 30 days after your receipt of the notice.

Termination of your rights under this section does not terminate the licenses of parties who have received copies or rights from you under this License. If your rights have been terminated and not permanently reinstated, you do not qualify to receive new licenses for the same material under section 10.

10. Acceptance Not Required for Having Copies.

You are not required to accept this License in order to receive or run a copy of the Program.

Ancillary propagation of a covered work occurring solely as a consequence of using peer-to-peer transmission to receive a copy likewise does not require acceptance. However, nothing other than this License grants you permission to propagate or modify any covered work. These actions infringe copyright if you do not accept this License. Therefore, by modifying or propagating a covered work, you indicate your acceptance of this License to do so.

11. Automatic Licensing of Downstream Recipients.

Each time you convey a covered work, the recipient automatically receives a license from the original licensors, to run, modify and propagate that work, subject to this License. You are not responsible for enforcing compliance by third parties with this License.

An “entity transaction” is a transaction transferring control of an organization, or substantially all assets of one, or subdividing an organization, or merging organizations. If propagation of a covered work results from an entity transaction, each party to that transaction who receives a copy of the work also receives whatever licenses to the work the party's predecessor in interest had or could give under the previous paragraph, plus a right to possession of the Corresponding Source of the work from the predecessor in interest, if the predecessor has it or can get it with reasonable efforts.

You may not impose any further restrictions on the exercise of the rights granted or affirmed under this License. For example, you may not impose a license fee, royalty, or other charge for exercise of rights granted under this License, and you may not initiate litigation (including a cross-claim or counterclaim in a lawsuit) alleging that any patent claim is infringed by making, using, selling, offering for sale, or importing the Program or any portion of it.

12. Patents.

A “contributor” is a copyright holder who authorizes use under this License of the Program or a work on which the Program is based. The work thus licensed is called the contributor's “contributor version”.

A contributor's “essential patent claims” are all patent claims owned or controlled by the contributor, whether already acquired or hereafter acquired, that would be infringed by some manner, permitted by this License, of making, using, or selling its contributor version, but do not include claims that would be infringed only as a consequence of further modification of the contributor version. For purposes of this definition, “control” includes the right to grant patent sublicenses in a manner consistent with the requirements of this License.

Each contributor grants you a non-exclusive, worldwide, royalty-free patent license under the contributor's essential patent claims, to make, use, sell, offer for sale, import and otherwise run, modify and propagate the contents of its contributor version.

In the following three paragraphs, a "patent license" is any express agreement or commitment, however denominated, not to enforce a patent (such as an express permission to practice a patent or covenant not to sue for patent infringement). To "grant" such a patent license to a party means to make such an agreement or commitment not to enforce a patent against the party.

If you convey a covered work, knowingly relying on a patent license, and the Corresponding Source of the work is not available for anyone to copy, free of charge and under the terms of this License, through a publicly available network server or other readily accessible means, then you must either (1) cause the Corresponding Source to be so available, or (2) arrange to deprive yourself of the benefit of the patent license for this particular work, or (3) arrange, in a manner consistent with the requirements of this License, to extend the patent license to downstream recipients. "Knowingly relying" means you have actual knowledge that, but for the patent license, your conveying the covered work in a country, or your recipient's use of the covered work in a country, would infringe one or more identifiable patents in that country that you have reason to believe are valid.

If, pursuant to or in connection with a single transaction or arrangement, you convey, or propagate by procuring conveyance of, a covered work, and grant a patent license to some of the parties receiving the covered work authorizing them to use, propagate, modify or convey a specific copy of the covered work, then the patent license you grant is automatically extended to all recipients of the covered work and works based on it.

A patent license is "discriminatory" if it does not include within the scope of its coverage, prohibits the exercise of, or is conditioned on the non-exercise of one or more of the rights that are specifically granted under this License. You may not convey a covered work if you are a party to an arrangement with a third party that is in the business of distributing software, under which you make payment to the third party based on the extent of your activity of conveying the work, and under which the third party grants, to any of the parties who would receive the covered work from you, a discriminatory patent license (a) in connection with copies of the covered work conveyed by you (or copies made from those copies), or (b) primarily for and in connection with specific products or compilations that contain the covered work, unless you entered into that arrangement, or that patent license was granted, prior to 28 March 2007.

Nothing in this License shall be construed as excluding or limiting any implied license or other defenses to infringement that may otherwise be available to you under applicable patent law.

13. No Surrender of Others' Freedom.

If conditions are imposed on you (whether by court order, agreement or otherwise) that contradict the conditions of this License, they do not excuse you from the conditions of this License. If you cannot convey a covered work so as to satisfy simultaneously your obligations under this License and any other pertinent obligations, then as a consequence you may not convey it at all. For example, if you agree to terms that obligate you to collect a royalty for further conveying from those to whom you convey the Program, the only way you could satisfy both those terms and this License would be to refrain entirely from conveying the Program.

14. Use with the GNU Affero General Public License.

Notwithstanding any other provision of this License, you have permission to link or combine any covered work with a work licensed under version 3 of the GNU Affero General Public License into a single combined work, and to convey the resulting work. The terms of this License will continue to apply to the part which is the covered work, but the special requirements of the GNU

Affero General Public License, section 13, concerning interaction through a network will apply to the combination as such.

15. Revised Versions of this License.

The Free Software Foundation may publish revised and/or new versions of the GNU General Public License from time to time. Such new versions will be similar in spirit to the present version, but may differ in detail to address new problems or concerns.

Each version is given a distinguishing version number. If the Program specifies that a certain numbered version of the GNU General Public License “or any later version” applies to it, you have the option of following the terms and conditions either of that numbered version or of any later version published by the Free Software Foundation. If the Program does not specify a version number of the GNU General Public License, you may choose any version ever published by the Free Software Foundation.

If the Program specifies that a proxy can decide which future versions of the GNU General Public License can be used, that proxy's public statement of acceptance of a version permanently authorizes you to choose that version for the Program.

Later license versions may give you additional or different permissions. However, no additional obligations are imposed on any author or copyright holder as a result of your choosing to follow a later version.

16. Disclaimer of Warranty.

THERE IS NO WARRANTY FOR THE PROGRAM, TO THE EXTENT PERMITTED BY APPLICABLE LAW. EXCEPT WHEN OTHERWISE STATED IN WRITING THE COPYRIGHT HOLDERS AND/OR OTHER PARTIES PROVIDE THE PROGRAM “AS IS” WITHOUT WARRANTY OF ANY KIND, EITHER EXPRESSED OR IMPLIED, INCLUDING, BUT NOT LIMITED TO, THE IMPLIED WARRANTIES OF MERCHANTABILITY AND FITNESS FOR A PARTICULAR PURPOSE. THE ENTIRE RISK AS TO THE QUALITY AND PERFORMANCE OF THE PROGRAM IS WITH YOU. SHOULD THE PROGRAM PROVE DEFECTIVE, YOU ASSUME THE COST OF ALL NECESSARY SERVICING, REPAIR OR CORRECTION.

17. Limitation of Liability.

IN NO EVENT UNLESS REQUIRED BY APPLICABLE LAW OR AGREED TO IN WRITING WILL ANY COPYRIGHT HOLDER, OR ANY OTHER PARTY WHO MODIFIES AND/OR CONVEYS THE PROGRAM AS PERMITTED ABOVE, BE LIABLE TO YOU FOR DAMAGES, INCLUDING ANY GENERAL, SPECIAL, INCIDENTAL OR CONSEQUENTIAL DAMAGES ARISING OUT OF THE USE OR INABILITY TO USE THE PROGRAM (INCLUDING BUT NOT LIMITED TO LOSS OF DATA OR DATA BEING RENDERED INACCURATE OR LOSSES SUSTAINED BY YOU OR THIRD PARTIES OR A FAILURE OF THE PROGRAM TO OPERATE WITH ANY OTHER PROGRAMS), EVEN IF SUCH HOLDER OR OTHER PARTY HAS BEEN ADVISED OF THE POSSIBILITY OF SUCH DAMAGES.

18. Interpretation of Sections 16 and 17.

If the disclaimer of warranty and limitation of liability provided above cannot be given local legal effect according to their terms, reviewing courts shall apply local law that most closely approximates an absolute waiver of all civil liability in connection with the Program, unless a warranty or assumption of liability accompanies a copy of the Program in return for a fee.

END OF TERMS AND CONDITIONS

CE 通知



このデバイスは、CE コンプライアンスクラス B に準拠しています。

UKCA 通知



このデバイスは、英国で販売されている製品の UKCA 要件に準拠しています。

FCC 通知

FCC クラス B 通知



本製品は FCC 規則パート 15 に準拠しています。操作は次の 2 つの条件に規制されます。

1. この機器は有害な干渉を起こしてはならない。
2. この機器は、誤動作の原因となる干渉であっても、あらゆる干渉に甘んじなければならない。

注意

本機はテストされ、FCC 規則パート 15 に従って、クラス B デジタルデバイスの制限に準拠することが認められました。これらの制限は、住宅地に設置する場合に危険な干渉を合理的に保護するよう設計されています。本機は無線周波数エネルギーを発生、使用、放射します。指示に従わずに設置し使用すると、無線通信に危険な干渉を引き起こすことがあります。しかしながら、特定の設置では干渉が発生しないという保証はありません。本機が無線またはテレビの受信に危険な干渉を引き起こす場合、それは本機の電源をオフ/オンにすると判断できますが、次の対策の 1 つ以上を行うことで干渉の修正を試みるようお願いいたします。

- 受信アンテナの方向または場所を変える。
- 本機と受信機の間をさらに離す。
- 本機を接続するコンセントを、受信機が接続されているコンセントと回路が異なるコンセントに接続する。
- 販売店または経験を積んだ無線またはテレビ技術者に相談する。

重要

QNAP Systems, Inc. からの許可を受けることなく、本装置に承認されていない改造が行われた場合には、FCC からユーザーに与えられた本装置を操作する権利が規制される場合があります。

VCCI 通知

VCCI-B

BSMI 通知

SJ/T 11364-2006



本产品符合中国 RoHS 标准。以下表格标示此产品中某有毒物质的含量符合中国 RoHS 标准规定的限量要求。

本产品上会附有“环境友好使用期限”的标签，此期限是估算这些物质“不会有泄漏或突变”的年限。本产品可能包含有较短的环境友好使用期限的可替换元件，像是电池或灯管，这些元件将会单独标示出来。

部件名称	有毒有害物质或元素					
	铅 (Pb)	汞 (Hg)	镉 (Cd)	六价铬 (CR(VI))	多溴联苯 (PBB)	多溴二苯醚 (PBDE)
壳体	0	0	0	0	0	0
显示	0	0	0	0	0	0
印刷电路板	0	0	0	0	0	0
金属螺帽	0	0	0	0	0	0
电缆组装	0	0	0	0	0	0
风扇组装	0	0	0	0	0	0
电力供应组 装	0	0	0	0	0	0
电池	0	0	0	0	0	0

O: 表示该有毒有害物质在该部件所有物质材料中的含量均在 SJ/T11363-2006 标准规定的限量要求以下。

X: 表示该有毒有害物质至少在该部件的某一均质材料中的含量超出 SJ/T11363-2006 标准规定的限量要求。