



QNAP

TVS-x72X

TVS-672X

TVS-872X

Podręcznik użytkownika

Spis treści

1. Wstęp

Informacje o niniejszym podręczniku.....	3
Odbiorcy.....	3
Konwencje przyjęte w dokumencie.....	3

2. Opis produktu

Informacje o urządzeniu TVS-x72X.....	4
Specyfikacja sprzętu.....	4
Zawartość opakowania.....	7
Komponenty.....	7
Panel przedni.....	8
Tylny panel.....	9
Płyta systemowa.....	11
Numeracja dysków.....	11
Wymagania instalacji.....	12
Konfiguracja serwera NAS.....	12

3. Instalacja i konfiguracja

Instalacja sprzętu.....	14
Instalacja dysków.....	14
Wymiana modułów pamięci.....	25
Instalacja kart rozszerzeń.....	30
Instalacja modułów rozszerzających.....	35
Instalacja systemu QTS.....	38
Instalacja systemu QTS przy użyciu aplikacji Qfinder Pro.....	39
Instalacja systemu QTS przy użyciu klucza w chmurze.....	40
Instalacja systemu QTS przy użyciu połączenia HDMI.....	41

4. Podstawowa obsługa

Przycisk zasilania.....	43
Przycisk resetowania.....	44
Przycisk szybkie kopiowanie USB.....	44
Panel LCD.....	44
Wyświetlanie ustawień TCP/IP.....	45
Konfiguracja ustawień TCP/IP.....	45
Wyświetlanie informacji o dysku.....	46
Wyświetlanie informacji o woluminie.....	46
Wyświetlanie informacji o systemie.....	46
Wyłączanie serwera NAS.....	47
Ponowne uruchamianie serwera NAS.....	47
Zmiana hasła LCD.....	47
Komunikaty o błędach na wyświetlaczu LCD.....	48
Diody LED.....	48
Powiadomienie dźwiękowe.....	51

5. Migracja serwera NAS

Wymagania w zakresie migracji serwera NAS.....	52
Zmiany stanu i ustawień po migracji serwera NAS.....	52
Migracja serwera NAS.....	53
Migracja danych z NAS przy użyciu HBS 3.....	54

Przygotowanie docelowego serwera NAS.....	54
Tworzenie zadania synchronizacji jednokierunkowej.....	55
Importowanie lokalnych ustawień użytkowników lub grup na docelowy serwer NAS.....	56
6. Rozwiązywanie problemów	
Wymuszanie na aplikacji Qfinder Pro lub myQNAPcloud lokalizacji serwera NAS.....	58
Wymiana uszkodzonych dysków podczas pracy (hot-swap).....	58
Obsługa i inne informacje.....	59
7. Glosariusz	
Klucza chmury.....	60
myQNAPcloud Link.....	60
myQNAPcloud.....	60
Qfinder Pro.....	60
QNAP ID.....	60
QTS.....	60
8. Uwagi	
Ograniczona gwarancja.....	61
Zrzeczenie odpowiedzialności.....	61
GNU Public License.....	61
Informacja o zgodności urządzenia z wymaganiami CE.....	69
Informacja o zgodności z przepisami FCC.....	69
Informacje dotyczące VCCI.....	70
Informacja dotycząca BSMI.....	70
SJ/T 11364-2006.....	70

1. Wstęp





Informacje o niniejszym podręczniku

Podręcznik ten zapewnia informacje o urządzeniu i instrukcje krok po kroku dotyczące instalacji osprzętu. Podręcznik zawiera także opis podstawowej obsługi i informacje dotyczące rozwiązywania problemów.

Odbiorcy

Ten dokument jest adresowany do klientów oraz do administratorów systemów pamięci masowej. W podręczniku założono, że użytkownik orientuje się w podstawowych pojęciach z zakresu pamięci masowej i kopii zapasowych.

Konwencje przyjęte w dokumencie

Symbol	Opis
	Uwagi zawierają informacje o domyślnych ustawieniach konfiguracyjnych i inne informacje uzupełniające.
	Ważne uwagi zawierają informacje o wymaganych ustawieniach konfiguracyjnych i inne kluczowe informacje.
	Wskazówki zawierają zalecenia oraz alternatywne metody wykonywania zadań i konfigurowania ustawień.
	Ostrzeżenia zawierają informacje, których zignorowanie może potencjalnie grozić utratą danych, obrażeniami ciała, a nawet śmiercią.

2. Opis produktu

W tym rozdziale przedstawiono podstawowe informacje dotyczące urządzenia QNAP.

Informacje o urządzeniu TVS-x72X

Urządzenie TVS-x72X to wysokowydajny serwer NAS działający w oparciu o procesor Intel® Core™ i3 i pamięć DDR4 o pojemności do 64 GB. Seria TVS-x72X oferuje modele z 6 i 8 wnękami dysków. Każde urządzenie jest wyposażone w port HDMI do podłączania zewnętrznych wyświetlaczy i port Szybkie kopiowanie USB za jednym dotknięciem do szybkiego tworzenia kopii zapasowych i transferu danych, z wbudowanym portem łączności 10GbE, który zapewnia wiele szybkości sieciowych, zwiększając wydajność wirtualizacji. Urządzenie TVS-x72X obsługuje także dyski SSD M.2 NVMe do przyspieszania z użyciem pamięci podręcznej i dwa gniazda rozszerzeń PCIe do zwiększania możliwości zastosowań NAS.

Specyfikacja sprzętu



Ostrzeżenie

Jeśli posiadany produkt QNAP ma uszkodzony osprzęt, zwróć produkt do firmy QNAP lub autoryzowanego centrum serwisowego QNAP w celu serwisowania lub wymiany. Wszelkie samodzielne próby wykonywania procedur wymiany lub serwisowania produktu przez użytkownika lub nieautoryzowaną stronę spowodują unieważnienie gwarancji. Firma QNAP nie ponosi odpowiedzialności za wszelkie uszkodzenia lub utratę danych w wyniku nieautoryzowanych modyfikacji lub instalacji nieobsługiwanych aplikacji firm zewnętrznych. Szczegółowe informacje można znaleźć w części [Warunki gwarancji QNAP](#).









Wskazówka

Wszystkie specyfikacje modelu mogą ulegać zmianie bez powiadomienia. Najnowsze specyfikacje są dostępne na stronie <https://www.qnap.com>.

Nr katalogowy	Wnęki dysków	Pamięć	Zasilanie
TVS-672X-i3-8G	6	8 GB	Pojedynczy
TVS-872X-i3-8G	8	8 GB	Pojedynczy

Komponent	TVS-672X-i3-8G	TVS-872X-i3-8G
Procesor		
Procesor	Intel® Core™ i3-8100T	
Częstotliwość	4 rdzeniowy / 4-wątkowy / 3,1 GHz	
Architektura	x86 64-bitowy	
Mechanizm szyfrowania	AES-NI	
Pamięć		
Wstępnie zainstalowana pamięć	8 GB RAM: 1 x 8 GB DDR4 SODIMM	

Komponent	TVS-672X-i3-8G	TVS-872X-i3-8G
Gniazda pamięci	2 x DDR4 SODIMM	
	 Ważne <ul style="list-style-type: none"> • W celu zapewnienia wydajności systemu i stabilności używaj modułów pamięci wyłącznie firmy QNAP. W urządzeniach NAS wyposażonych w kilka gniazd pamięci należy używać modułów QNAP o identycznych specyfikacjach. • Używanie nieobsługiwanych modułów może pogorszyć wydajność, powodować błędy, a nawet uniemożliwić uruchomienie systemu operacyjnego. 	
Maksymalna pojemność pamięci	64 GB RAM: 2 x 32 GB	
Pamięć flash	5 GB (ochrona systemu operacyjnego przed podwójnym rozruchem)	
Pamięć masowa		
Wnęki dysków	6 x 3,5-calowych SATA 6 Gb/s	8 x 3,5-calowych SATA 6 Gb/s
	 Wskazówka Wnęki dysków są wstecznie kompatybilne z dyskami SATA 3 Gb/s.	
Kompatybilność dysków	3,5-calowe wętki: <ul style="list-style-type: none"> • 3,5-calowe dyski twarde SATA • 2,5-calowe dyski twarde SATA • 2,5-calowe dyski SSD SATA 	
Gniazda M.2 SSD	2 x PCIe Gen 3 x 2 NVMe	
Kompaktowy kształt M.2 SSD	2280	
Obsługa przyspieszenia pamięci podręcznej SSD	3,5-calowe wętki dysków: 1–6	3,5-calowe wętki dysków: 1–8
	<ul style="list-style-type: none"> • Gniazda dysków M.2 SSD: 1–2 • Gniazda M.2 SSD na karcie rozszerzeń M.2 SSD 	
Wymiana w czasie pracy	Urządzenie obsługuje dyski wymieniane podczas pracy poza poniższymi: <ul style="list-style-type: none"> • Dyski SSD M.2 • Dyski pamięci podręcznej SSD 	
Sieć		
Port 10 Gigabit sieci Ethernet	1 x 10 GBase-T RJ45	
	 Uwaga Ten port 10 GBase-T zapewnia 5 szybkości połączenia sieciowego: 10G, 5G, 2,5G, 1G i 100 M.	
Porty Gigabit sieci Ethernet	2 x GbE RJ45	
Wake-on-LAN	Nie	
Zewnętrzne porty we/wy i gniazda rozszerzeń		

Komponent	TVS-672X-i3-8G	TVS-872X-i3-8G
Gniazda PCIe	<ul style="list-style-type: none"> • 1 x PCIe 3.0 x16 • 1 x PCIe 3.0 x4 (PCH) 	
Porty USB	<p>Przód: 1 x USB 3.2 Gen 2 (10 Gb/s) 5V/1A typu A</p> <p> Uwaga Ten port USB obsługuje funkcję szybkiego kopiowania.</p> <p>Tył:</p> <ul style="list-style-type: none"> • 1 x USB 3.2 Gen 2 (10 Gb/s) 5V/1A typu A • 1 x USB 3.2 Gen 1 typu A • 2 x USB 3.2 Gen 2 (10 Gb/s) 5V/3A typu C 	
Porty HDMI	1 x HDMI 2.0 (rozdzielczość do 3840 x 2160 przy 60 Hz)	
Interfejs	Monochromatyczny wyświetlacz LCD z podświetleniem	
Czujnik podczerwieni	<p>1</p> <p> Uwaga Czujnik podczerwieni wymaga karty graficznej. Pilot zdalnego sterowania QNAP RM-IR004 to opcjonalne akcesorium kupowane oddzielnie.</p>	
Przyciski	<ul style="list-style-type: none"> • Wprowadzenie LCD • Wybór LCD • Zasilanie • Resetuj • Szybkie kopiowanie USB 	
Wymiary		
Kształt	Tower	
Wymiary (wys. x szer. x głęb.)	188,2 x 264,3 x 279,6 mm (7,41 x 10,41 x 11,01 cali)	188,2 x 329,3 x 279,6 mm (7,41 x 12,96 x 11,01 cali)
Waga netto	8,07 kg (17,79 funta)	9,19 kg (20,26 funta)
Inne		
Zasilacz	250 W, 100–240 V AC, 50/60 Hz	
Bateria systemowa	Bateria litowa CR2032 (3V, 225 mAh)	
Poziom dźwięku	23,8 dB(A)	24,2 dB(A)
	<p> Uwaga Poziom dźwięku był badany w pozycji osoby postronnej, znajdującej się w odległości jednego metra od serwera NAS. Testowany serwer NAS działał z niską prędkością z maksymalną liczbą zainstalowanych dysków.</p>	

Komponent	TVS-672X-i3-8G	TVS-872X-i3-8G
Wentylatory	<ul style="list-style-type: none"> System: 1 wentylator 120 mm, 12 V prądu stałego Procesor: 2 dmuchawy 60 mm 	<ul style="list-style-type: none"> System: 2 wentylatory 120 mm, 12 V prądu stałego Procesor: 2 dmuchawy 60 mm
Temperatura robocza	0–40°C (32–104°F)	
Wilgotność względna	<ul style="list-style-type: none"> Wilgotność względna bez kondensacji: 5%–95% Temperatura mokrego termometru: 27°C (80,6°F) 	
Gniazdo bezpieczeństwa	Gniazdo bezpieczeństwa Kensington	

**Wskazówka**

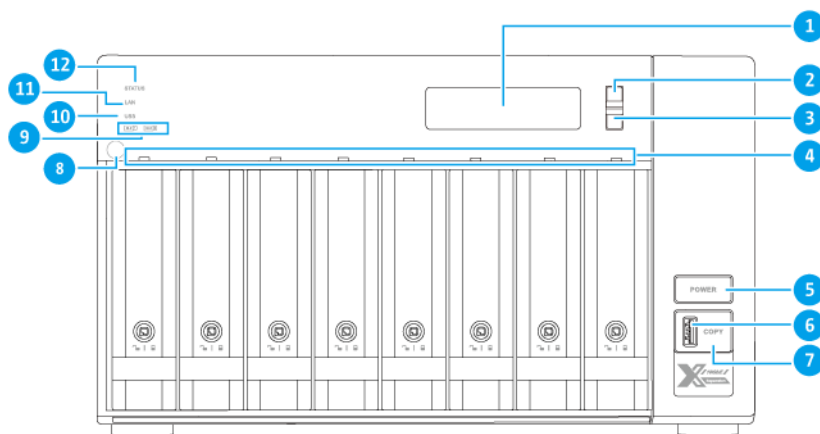
Lista zgodnych kart rozszerzeń znajduje się na stronie <https://www.qnap.com/compatibility>

Zawartość opakowania

Pozycja	Ilość
TVS-x72X	1
Kabel zasilania	1
Kable Ethernet	1 x 10 GbE (Cat 6a)
Wkręty do 3,5-calowych dysków	<ul style="list-style-type: none"> TVS-672X: 18 TVS-872X: 24
Wkręty do 2,5-calowych dysków	<ul style="list-style-type: none"> TVS-672X: 18 TVS-872X: 24
Klucze kieszeni dysków	2
Radiatory do dysków M.2 SSD	2
Instrukcja szybkiej instalacji	1

Komponenty

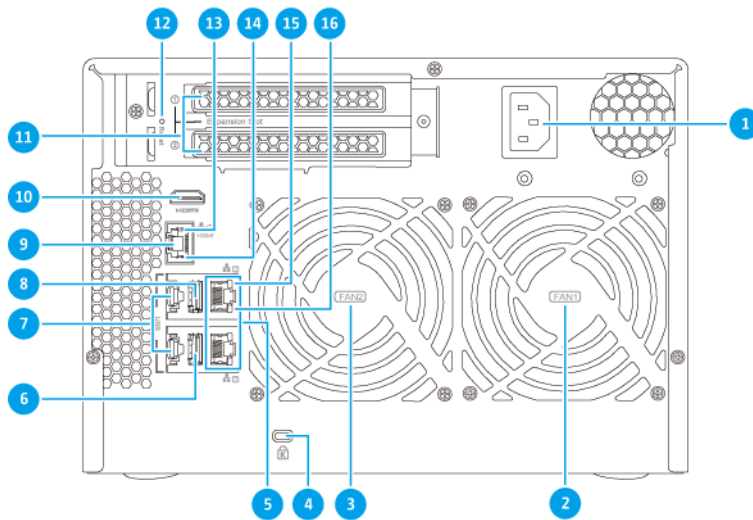
Panel przedni



TVS-x72X

Nr	Komponent	Nr	Komponent
1	Panel LCD	7	Przycisk szybkie kopiowanie USB
2	Przycisk wprowadzania na LCD	8	Czujnik podczerwieni
3	Przycisk wyboru LCD	9	Diody LED dysku SSD M.2
4	Diody LED dysku	10	Dioda LED sieci LAN
5	Przycisk zasilania	11	Dioda LED USB
6	Port USB 3.2 Gen 2 szybkiego kopiowania typu A	12	Dioda LED stanu

Tyłny panel



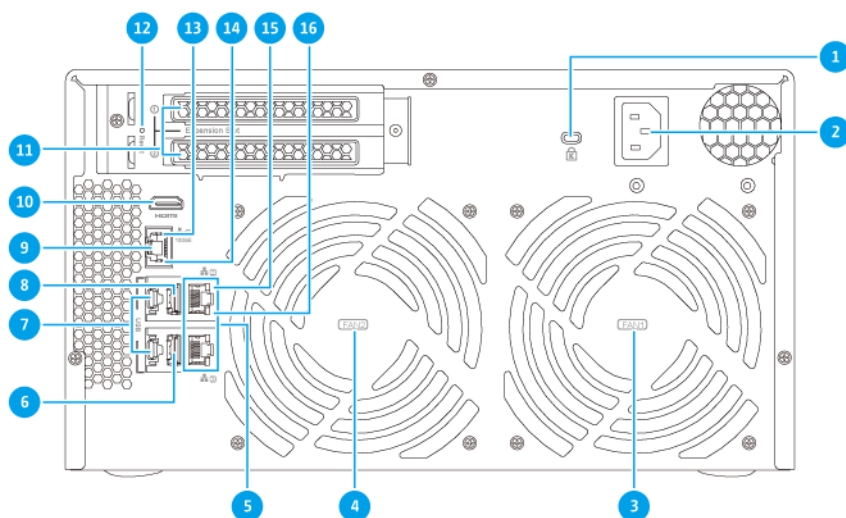
TVS-672X



Wskazówka

Tylko porty Gigabit sieci Ethernet obsługują konfigurację Wake-on-LAN.

Nr	Komponent	Nr	Komponent
1	Wejście zasilania	9	Port 10 Gigabit sieci Ethernet (RJ45)
2	Wentylator systemu 1	10	Port HDMI 2.0
3	Wentylator systemu 2	11	Pełnej wysokości pokrywy PCIe
4	Gniazdo bezpieczeństwa Kensington	12	Przycisk resetowania
5	Porty Gigabit sieci Ethernet (RJ45)	13	Dioda LED aktywności 10 Gigabit Ethernet
6	Port USB 3.2 Gen 2 5V/1A (10 Gb/s) typu A	14	Dioda LED szybkości 10 Gigabit Ethernet
7	Porty USB 3.2 Gen 2 5V/3A (10 Gb/s) typu C	15	Dioda LED aktywności Gigabit Ethernet
8	Port USB 3.2 Gen 1 typu A	16	Dioda LED szybkości Gigabit Ethernet



TVS-872X

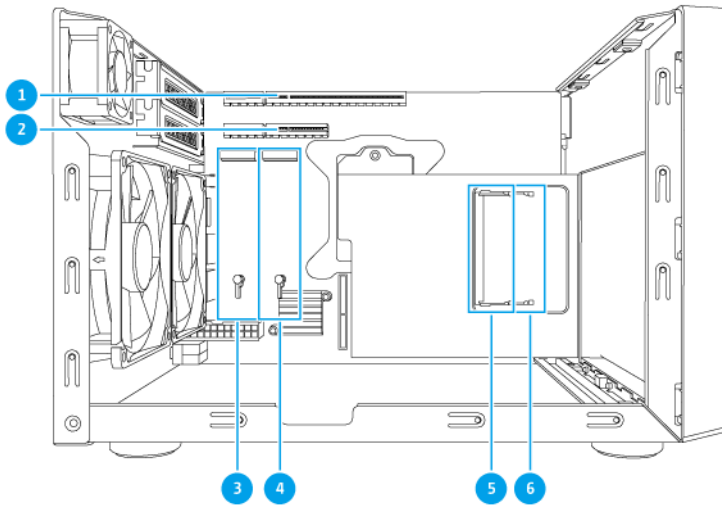


Wskazówka

Tylko porty Gigabit sieci Ethernet obsługują konfigurację Wake-on-LAN.

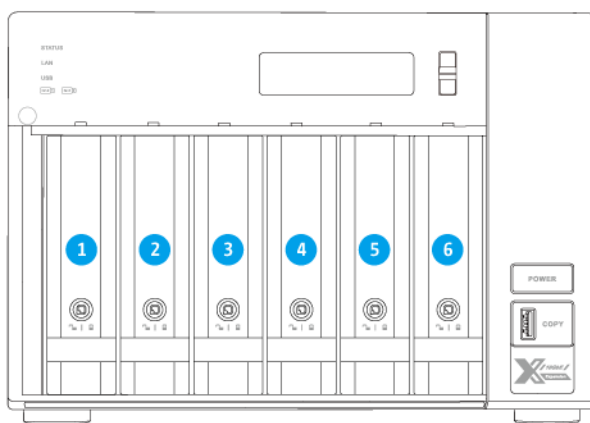
Nr	Komponent	Nr	Komponent
1	Gniazdo bezpieczeństwa Kensington	9	Port 10 Gigabit sieci Ethernet (RJ45)
2	Wejście zasilania	10	Port HDMI 2.0
3	Wentylator systemu 1	11	Pełnej wysokości pokrywy PCIe
4	Wentylator systemu 2	12	Przycisk resetowania
5	Porty Gigabit sieci Ethernet (RJ45)	13	Dioda LED aktywności 10 Gigabit Ethernet
6	Port USB 3.2 Gen 2 5V/1A (10 Gb/s) typu A	14	Dioda LED szybkości 10 Gigabit Ethernet
7	Porty USB 3.2 Gen 2 5V/3A (10 Gb/s) typu C	15	Dioda LED aktywności Gigabit Ethernet
8	Port USB 3.2 Gen 1 typu A	16	Dioda LED szybkości Gigabit Ethernet

Płyta systemowa

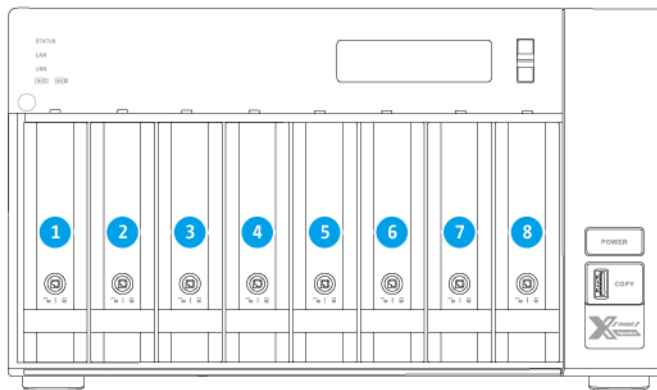


Nr	Komponent	Nr	Komponent
1	Gniazdo PCIe 1 (PCIe 3.0 x16)	4	Gniazdo M.2 SSD 1
2	Gniazdo PCIe 2 (PCIe 3.0 x4)	5	Gniazdo pamięci 1
3	Gniazdo M.2 SSD 2	6	Gniazdo pamięci 2

Numeracja dysków



TVS-672X



TVS-872X

Wymagania instalacji

Kategoria	Pozycja
Środowisko	<ul style="list-style-type: none"> • Temperatura pomieszczenia: 0–40°C (32–104°F) • Wilgotność względna bez kondensacji: 5%–95% • Temperatura mokrego termometru: 27°C (80,6°F) • Płaska powierzchnia antystatyczna bez ekspozycji na bezpośrednie działanie słońca, płynów lub środków chemicznych • Wolne od przedmiotów, które mogą utrudniać wentylację NAS lub uciskać NAS lub kabel zasilania
Osprzęt i urządzenia peryferyjne	<ul style="list-style-type: none"> • Dyski pamięci masowej Lista zgodnych modeli dysków znajduje się na stronie https://www.qnap.com/compatibility. • Kabel sieciowy
Narzędzia	<ul style="list-style-type: none"> • Śrubokręt krzyżakowy nr 1 lub nr 2 • Śrubokręt płaski • Opaska antystatyczna

Konfiguracja serwera NAS



Ważne

Przed rozpoczęciem konfiguracji serwera NAS lub instalacji komponentów NAS zapoznaj się uważnie ze wszystkimi wymogami i informacjami dotyczącymi bezpieczeństwa.

1. Urządzenie NAS należy umieścić w środowisku spełniającym określone wymogi. Szczegółowe informacje można znaleźć w części [Wymagania instalacji](#).

2. Sprawdź, czy odpowietrzniki na spodzie obudowy nie są niczym zasłonięte.
3. Zainstaluj dyski.
Szczegółowe informacje można znaleźć w następujących częściach:
 - [Instalacja 3,5-calowych dysków w 3,5-calowych kieszeniach](#)
 - [Instalacja 2,5-calowych dysków w 3,5-calowych kieszeniach](#)
 - [Instalacja dysków SSD M.2](#)
4. Opcjonalne: Zainstaluj karty rozszerzeń.
Szczegółowe informacje można znaleźć w części [Instalacja kart rozszerzeń](#).
5. Opcjonalne: Podłącz moduły rozszerzające.
Szczegółowe informacje można znaleźć w części [Instalacja modułów rozszerzających](#).
6. Podłącz kabel zasilania i wszystkie odpowiednie kable.
7. Włącz serwer NAS.
8. Zainstaluj system QTS.

3. Instalacja i konfiguracja

Rozdział ten przedstawia określone działania w zakresie instalacji i konfiguracji osprzętu i oprogramowania układowego.

Instalacja sprzętu

W tym rozdziale przedstawiono informacje dotyczące instalacji dysków, modułów pamięci i kart rozszerzeń.

Instalacja dysków

Urządzenie TVS-x72X jest kompatybilne z 3,5-calowymi i 2,5-calowymi dyskami twardymi, 2,5-calowymi dyskami SSD i dyskami SSD M.2.

Instalacja 3,5-calowych dysków w 3,5-calowych kieszeniach



Ostrzeżenie

- Instalacja dysku spowoduje usunięcie wszystkich danych na dysku.
- Aby uniknąć uszkodzenia komponentów, należy przestrzegać procedur związanych z wyładowaniami elektrostatycznymi.

1. Wyłącz serwer NAS.
2. Usuń kieszeń dysku.
 - a. Opcjonalne: Odblokuj kieszeń.



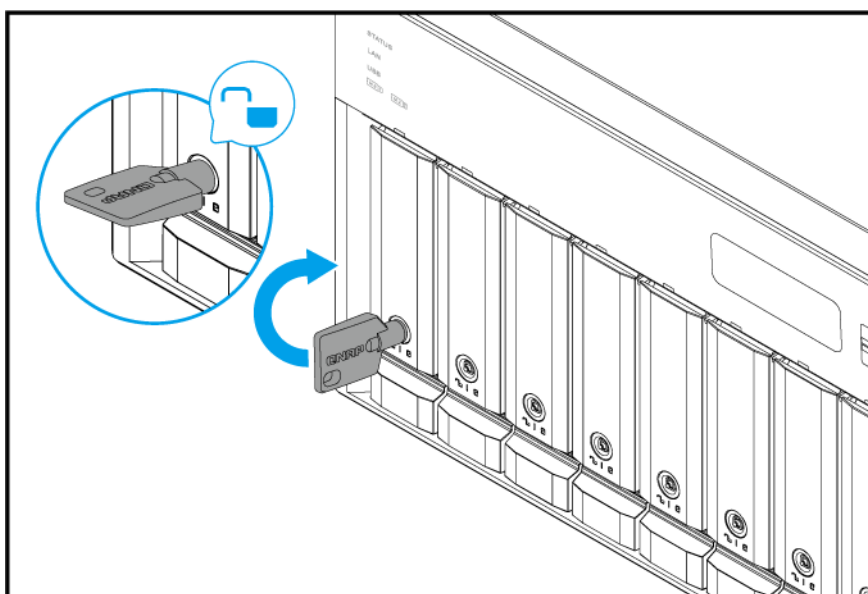
Uwaga

Fabrycznie zainstalowane kieszenie dysków zostaną odblokowane.

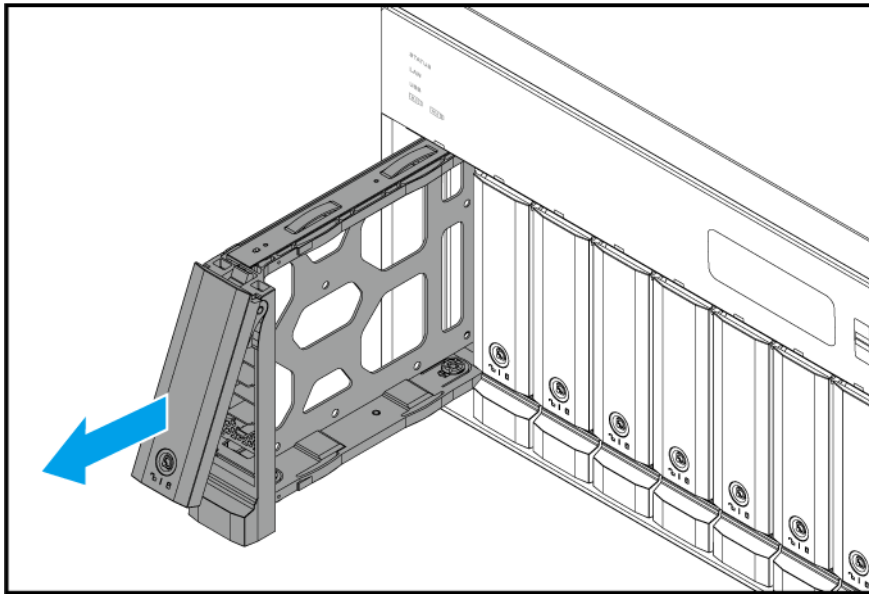


Ważne

Upewnij się, że klucze kieszeni dysków są przechowywane w bezpiecznym miejscu.

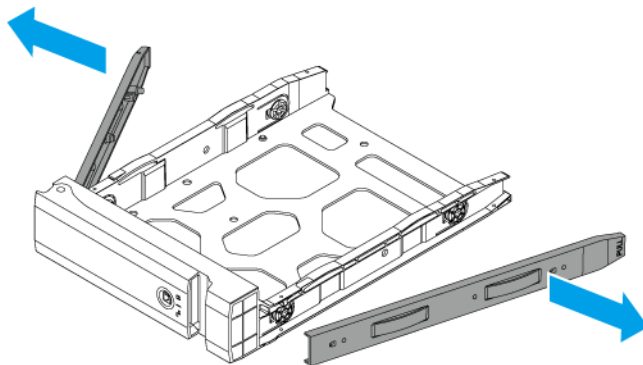


- b. Pociągnij uchwyt, aby zwolnić kieszeń.
- c. Wyciągnij kieszeń.

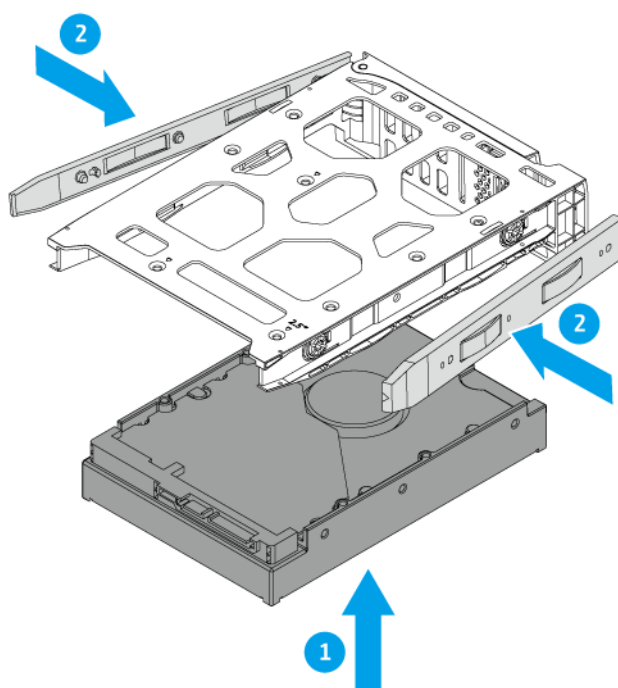


3. Zamontuj dysk na kieszeni.

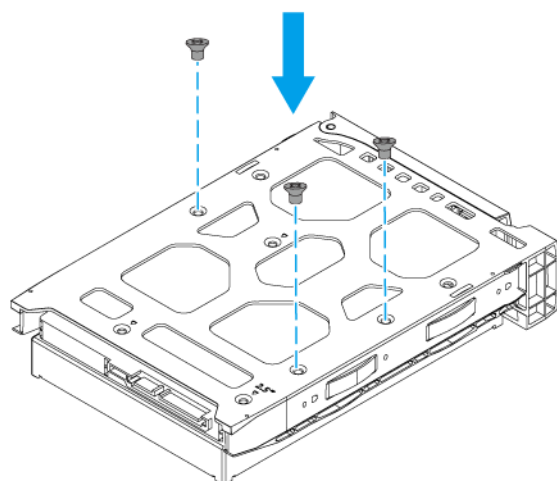
- a. Zdejmij panele mocujące po bokach kieszeni dysku.



- b. Umieść dysk na kieszeni tak, aby otwory na spodzie dysku były dopasowane do otworów na spodzie kieszeni.
- c. Przymocuj panele mocujące, aby zablokować dysk na kieszeni.



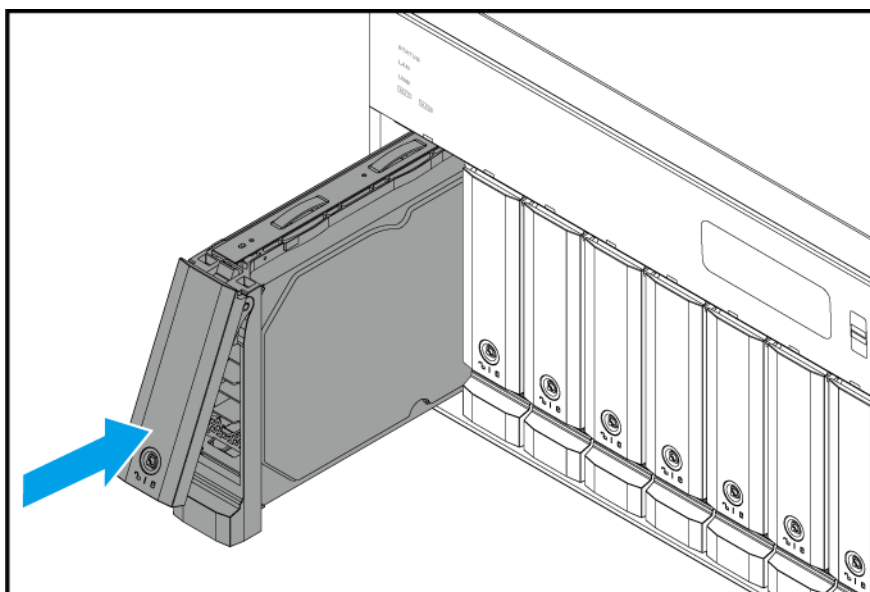
d. Opcjonalne: Przymocuj wkręty.



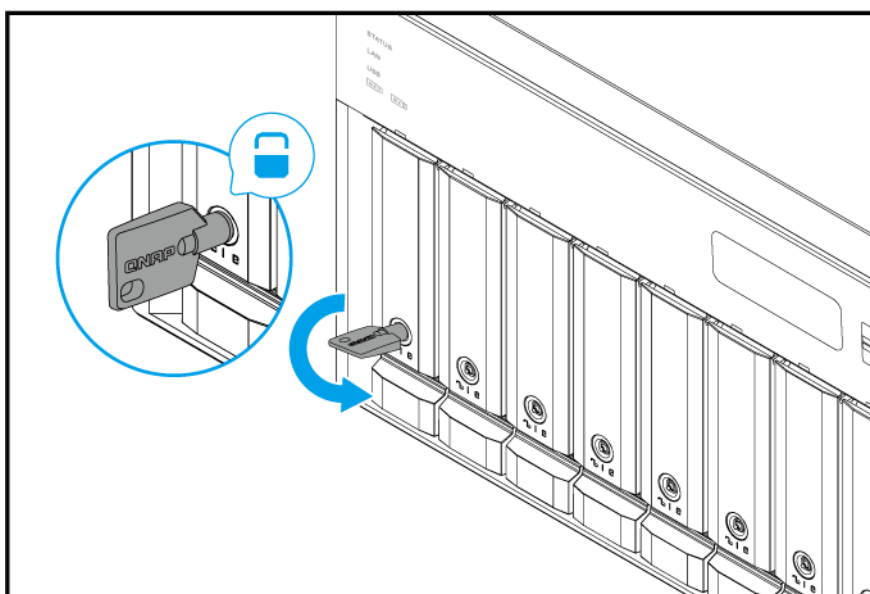
Ważne

Firma QNAP zaleca przymocowanie kieszeni dysków wkrętami na czas transportu.

4. Załaduj kieszeń we wnęce.
 - a. Włóż kieszeń do wnęki.
 - b. Wciśnij uchwyt.



c. Zablokuj kieszeń.



5. Włącz serwer NAS.

Instalacja 2,5-calowych dysków w 3,5-calowych kieszeniach



Ostrzeżenie

- Instalacja dysku spowoduje usunięcie wszystkich danych na dysku.
- Aby uniknąć uszkodzenia komponentów, należy przestrzegać procedur związanych z wyładowaniami elektrostatycznymi.

1. Wyłącz serwer NAS.

2. Usuń kieszeń dysku.

- a. Opcjonalne: Odblokuj kieszeń.



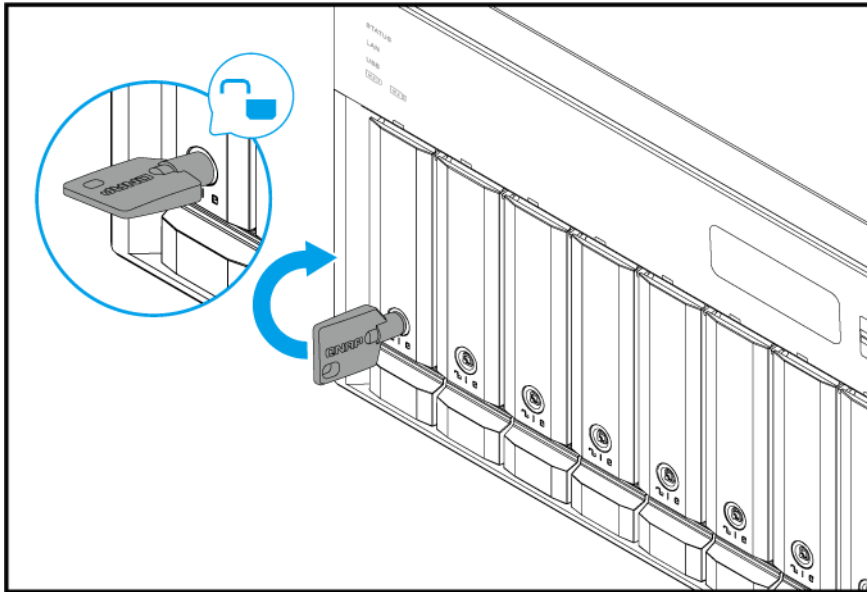
Uwaga

Fabrycznie zainstalowane kieszenie dysków zostaną odblokowane.



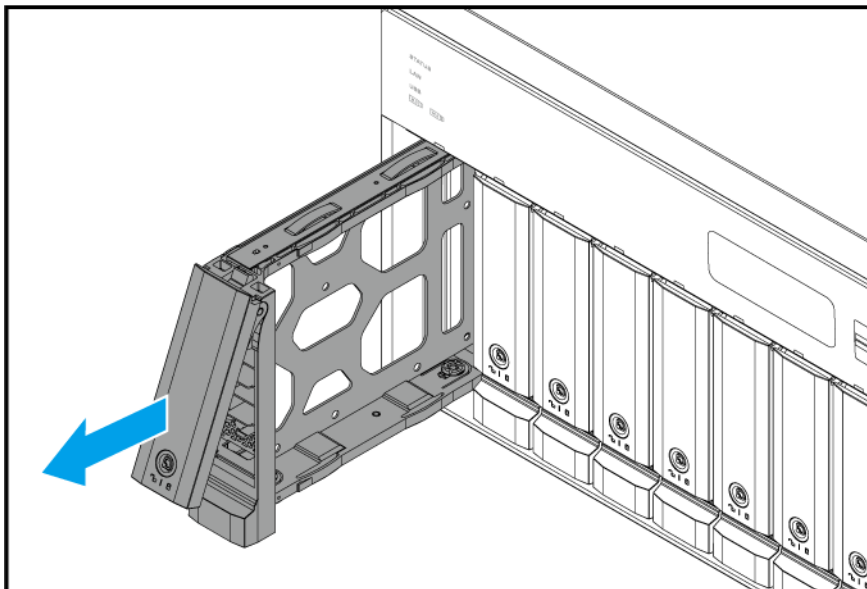
Ważne

Upewnij się, że klucze kieszeni dysków są przechowywane w bezpiecznym miejscu.



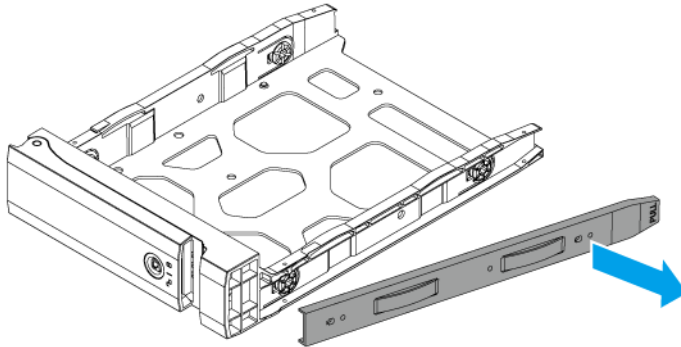
- b. Pociągnij uchwyt, aby zwolnić kieszeń.

- c. Wyciągnij kieszeń.



3. Zamontuj dysk na kieszeni.

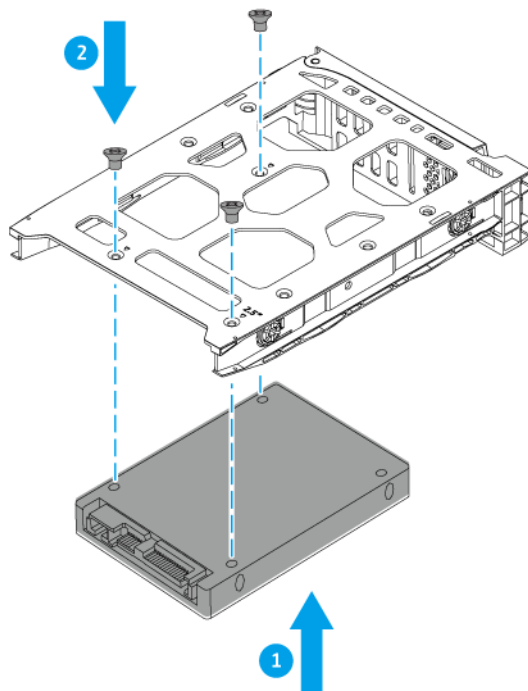
- a. Zdejmij prawy panel mocujący z kieszeni dysku.



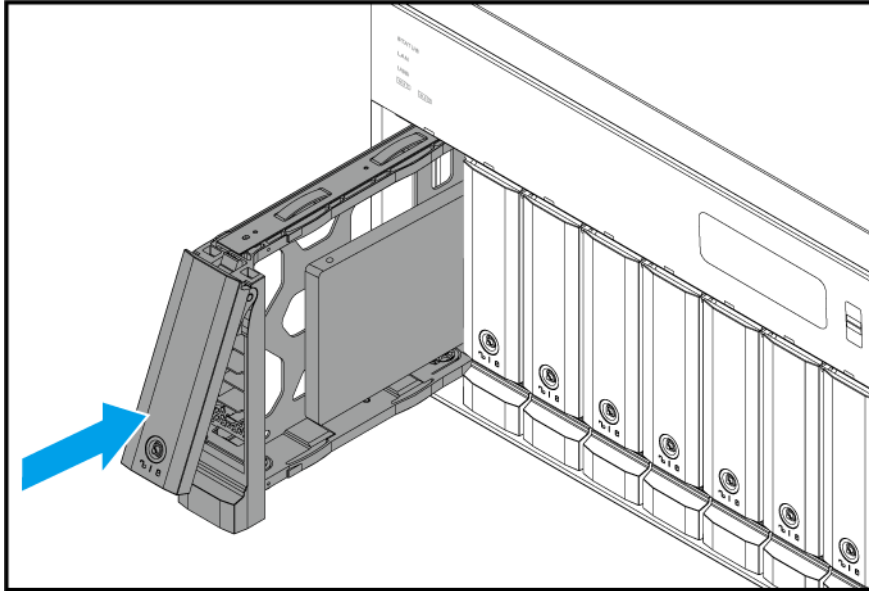
Ważne

Firma QNAP zaleca przymocowanie kieszeni dysków wkrętami na czas transportu.

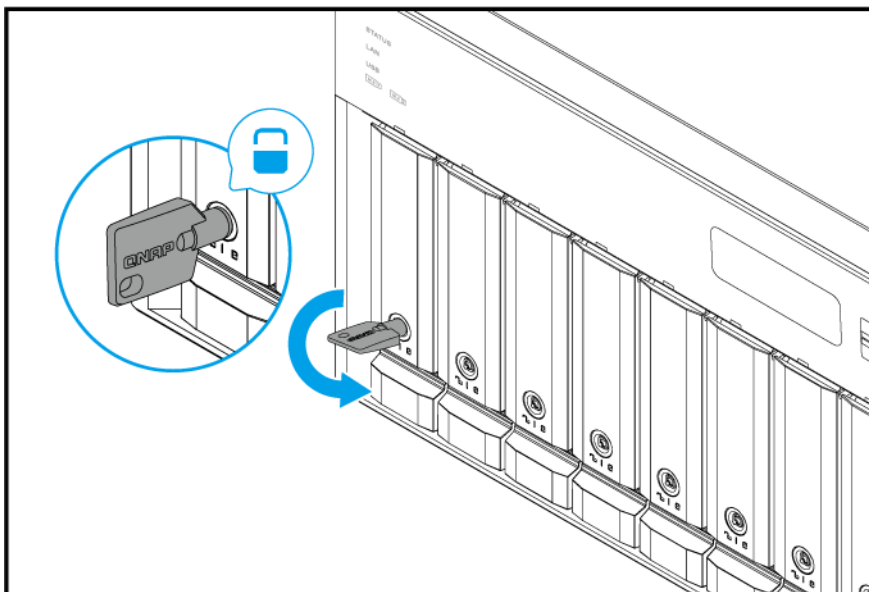
- b. Umieść dysk na kieszeni tak, aby otwory na spodzie dysku były dopasowane do otworów na spodzie kieszeni.
- c. Przymocuj wkręty.



4. Załaduj kieszeń we wnęce.
 - a. Włóż kieszeń do wnęki.
 - b. Wciśnij uchwyt.



- c. Zablokuj kieszeń.



5. Włącz serwer NAS.

Instalacja dysków SSD M.2

Urządzenie to jest wyposażone w dwa gniazda M.2 SSD na płycie systemowej.

Szczegółowe informacje można znaleźć w części [Płyta systemowa](#).

Lista kompatybilnych dysków SSD M.2 jest dostępna na stronie <http://www.qnap.com/compatibility>.



Ostrzeżenie

- Instalacja dysku spowoduje usunięcie wszystkich danych na dysku.
- Aby uniknąć uszkodzenia komponentów, należy przestrzegać procedur związanych z wyładowaniami elektrostatycznymi.

-



Ruchome łopatki wentylatora: Trzymaj ręce i inne części ciała z dala od ruchomych łopatek wentylatora.

-



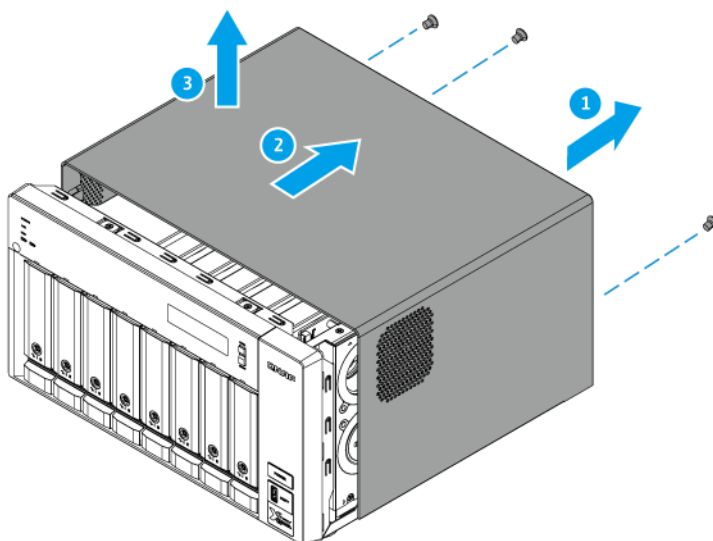
Inne ruchome komponenty: Trzymaj ręce i inne części ciała z dala od innych ruchomych komponentów.



Uwaga

- Firma QNAP zaleca instalację radiatorów na kontrolerach dysków SSD M.2, aby zwiększyć wydajność chłodzenia i zapewnić niezmiennie wysokie wyniki.
- Przed zainstalowaniem radiatorów innej firmy niż QNAP należy się upewnić, że mają odpowiedni rozmiar i kształt.

1. Wyłącz urządzenie.
2. Odłącz kabel zasilania od gniazda elektrycznego.
3. Odłącz wszystkie kable i akcesoria zewnętrzne.
4. Zdejmij pokrywę obudowy.
 - a. Wykręć wkręty mocujące pokrywę obudowy.
 - b. Przesuń pokrywę do tyłu.
 - c. Unoś pokrywę, aż zostanie całkowicie odłączona od obudowy.



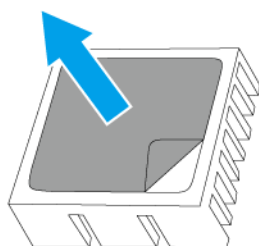
5. Połóż urządzenie na jego prawym boku.
6. Zainstaluj radiator na dysku SSD M.2.
 - a. Zlokalizuj kontroler na dysku SSD M.2.



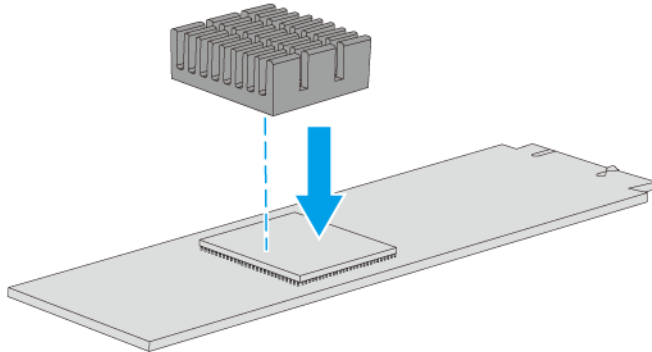
Uwaga

Lokalizacja kontrolera różni się w zależności od modelu i producenta dysku SSD M.2. Aby uzyskać szczegółowe informacje, zapoznaj się z dokumentacją lub skontaktuj się z producentem.

- b. Zdejmij folię ochronną z radiatora.

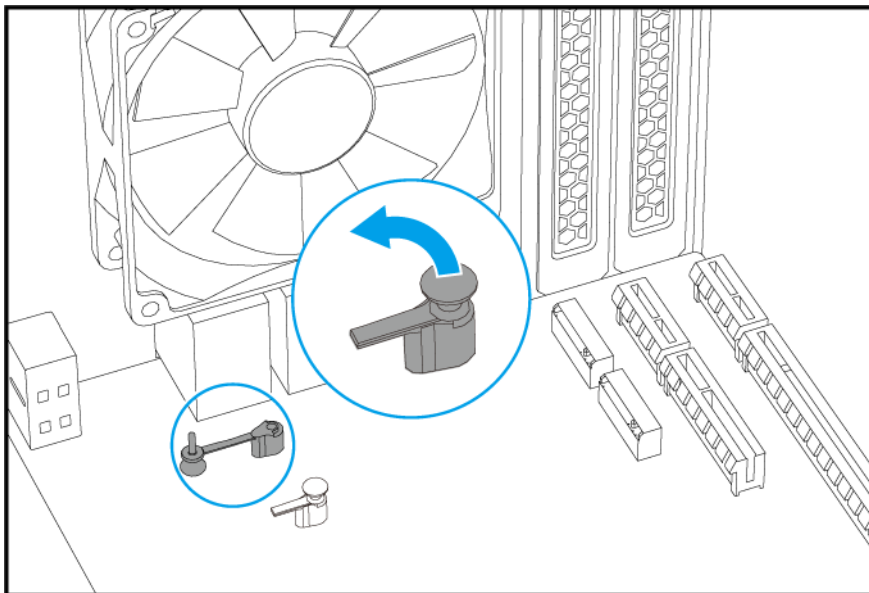


- c. Zainstaluj radiator na kontrolerze.

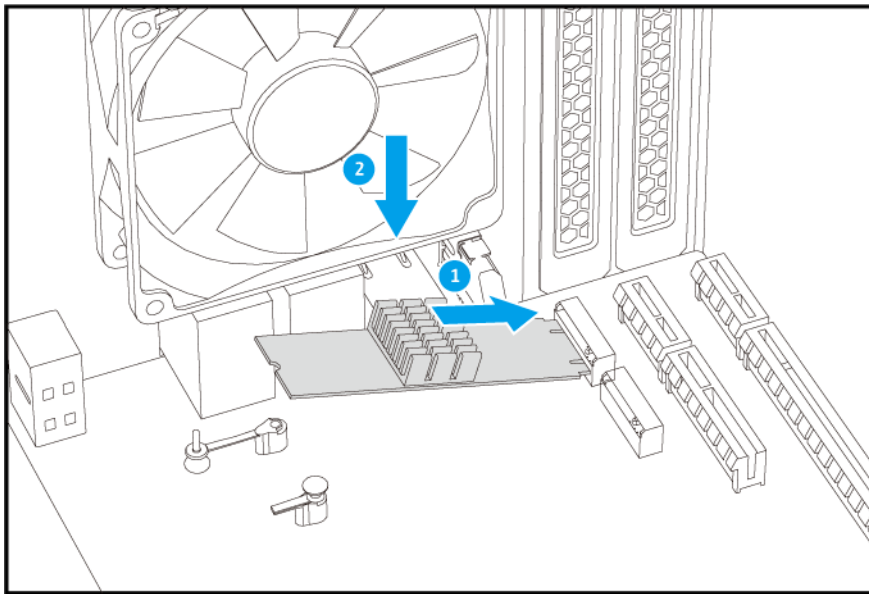


7. Zainstaluj dysk M.2 SSD.

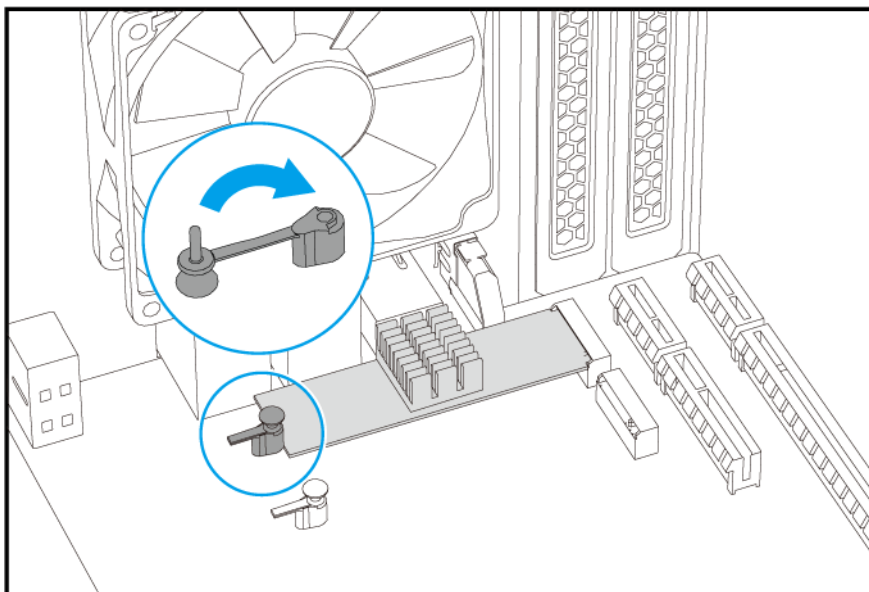
a. Wyciągnij wtyk.



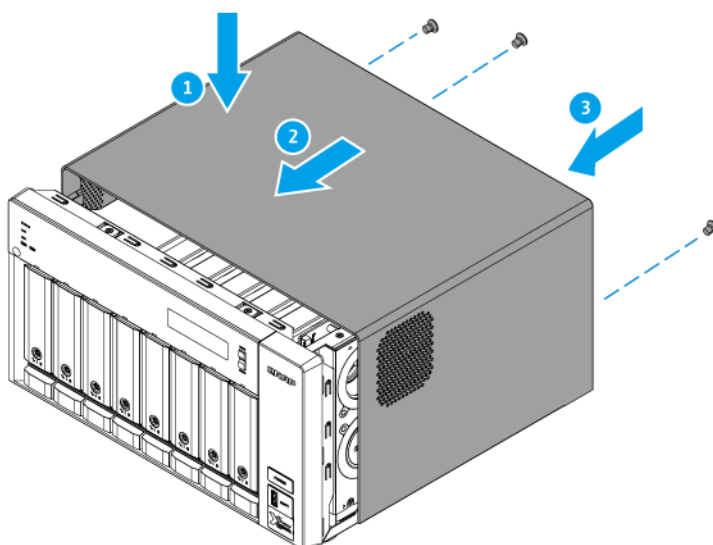
b. Włóż dysk M.2 SSD do gniazda.



c. Przymocuj wtyk, aby zabezpieczyć dysk.



8. Ustaw urządzenie w jego typowej, pionowej pozycji.
9. Załóż pokrywę obudowy.
 - a. Zsuń pokrywę, aż zostanie całkowicie przymocowana do obudowy.
 - b. Przesuń pokrywę do przodu.
 - c. Przykręć wkręty z tyłu serwera NAS.



10. Podłącz wszystkie kable i akcesoria zewnętrzne.
11. Podłącz kabel zasilania do gniazda elektrycznego.
12. Włącz urządzenie.

Wymiana modułów pamięci

Model TVS-x72X jest wyposażony w dwa gniazda pamięci. Pojemność pamięci serwera NAS można zwiększyć, modernizując moduły pamięci.

W celu zapewnienia wydajności systemu i stabilności używaj modułów pamięci wyłącznie firmy QNAP. Moduły pamięci QNAP od autoryzowanych sprzedawców detalicznych.



Ostrzeżenie

-



Ruchome łopatki wentylatora: Trzymaj ręce i inne części ciała z dala od ruchomych łopatek wentylatora.

-



Inne ruchome komponenty: Trzymaj ręce i inne części ciała z dala od innych ruchomych komponentów.

- Aby uniknąć uszkodzenia komponentów, należy przestrzegać procedur związanych z wyładowaniami elektrostatycznymi.

1. Wyłącz urządzenie.
2. Odłącz kabel zasilania od gniazda elektrycznego.

3. Odłącz wszystkie kable i akcesoria zewnętrzne.
4. Usuń każdą kieszeń dysku.

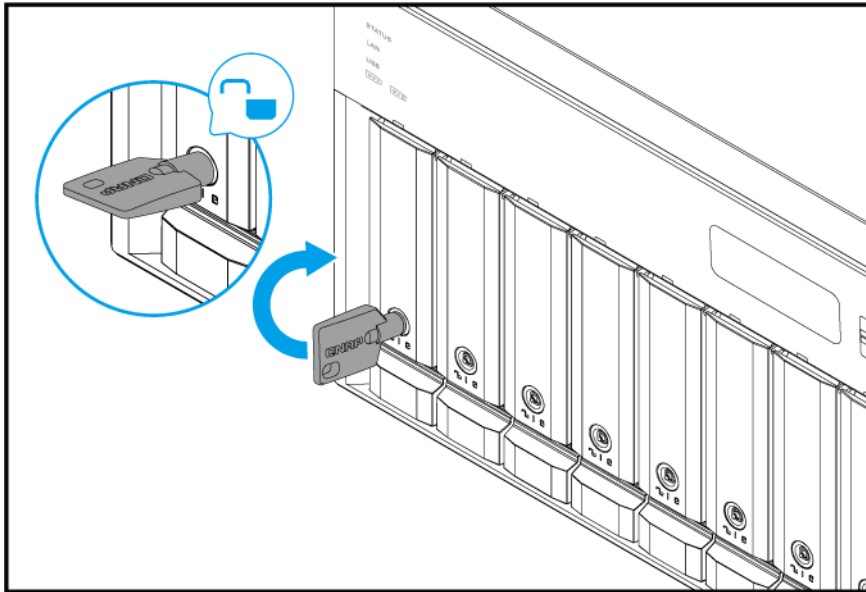


Ważne

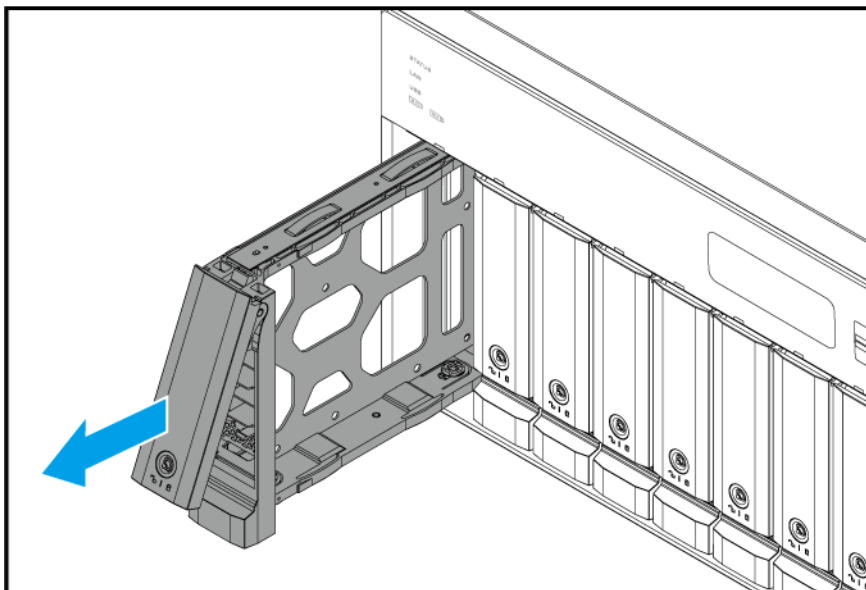
Zapamiętaj numer każdego dysku. Tace dysków należy włożyć ponownie do oryginalnych wnęk.

Szczegółowe informacje można znaleźć w części [Numeracja dysków](#).

- a. Opcjonalne: Odblokuj kieszeń.



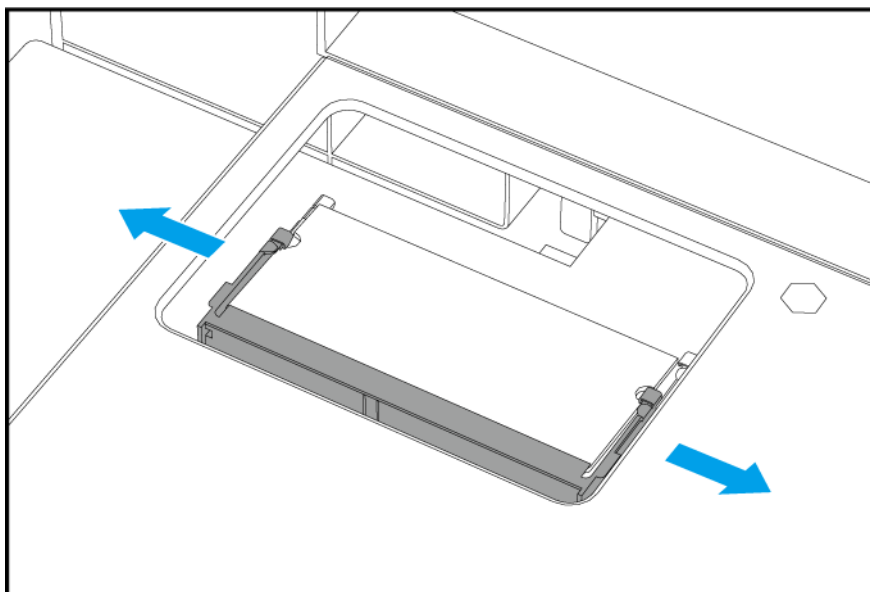
- b. Pociągnij uchwyt, aby zwolnić kieszeń.
- c. Wyciągnij kieszeń.



5. Połóż urządzenie na jego prawym boku.

6. Opcjonalne: Usuń istniejący moduł.

- a. Wypchnij jednocześnie klipsy mocujące na zewnątrz, aby zwolnić moduł.



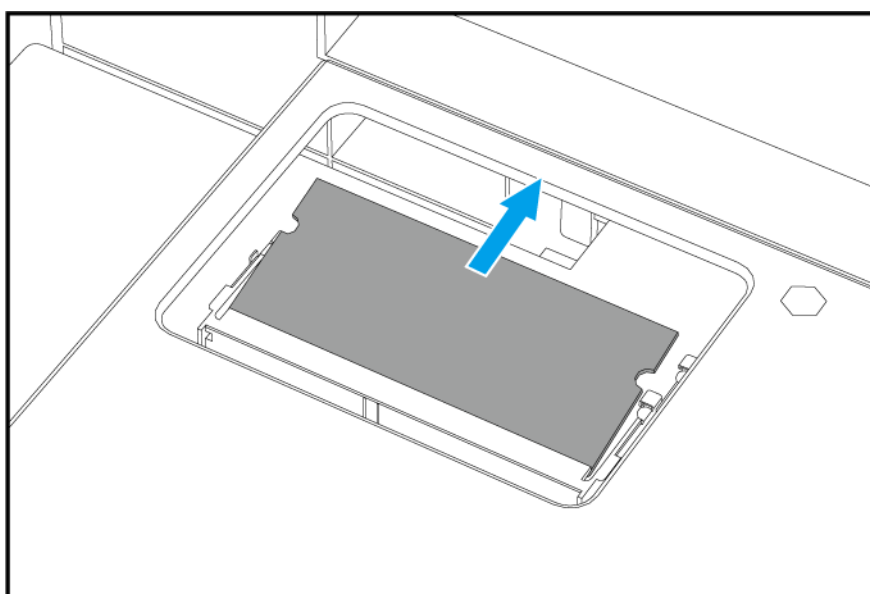
- b. Sprawdź, czy moduł jest odchylony w górę i całkowicie zwolniony z gniazda.



Ostrzeżenie

Próba wyjęcia modułu, który nie jest całkowicie zwolniony, może spowodować uszkodzenie modułu i płyty głównej.

- c. Trzymaj moduł za brzegi.
- d. Ostrożnie wysuń moduł z gniazda.

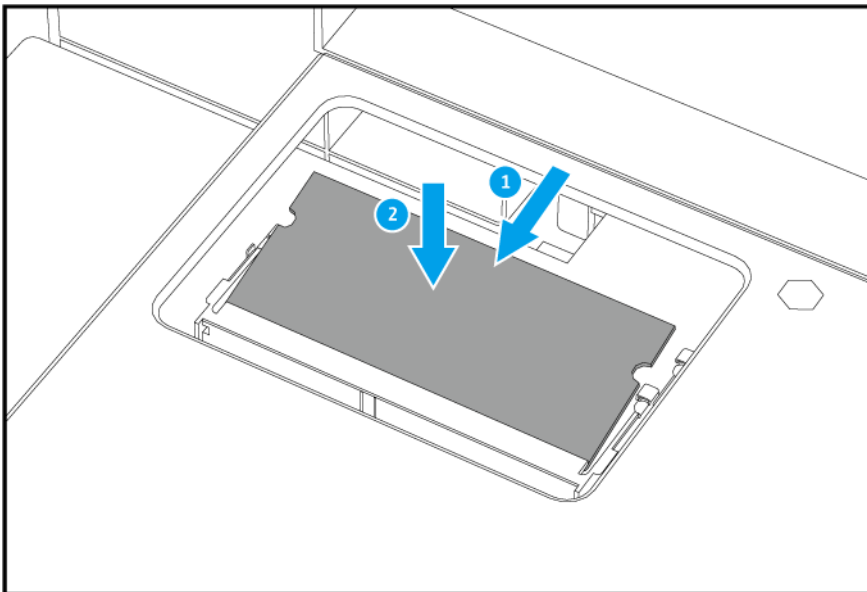


**Ostrzeżenie**

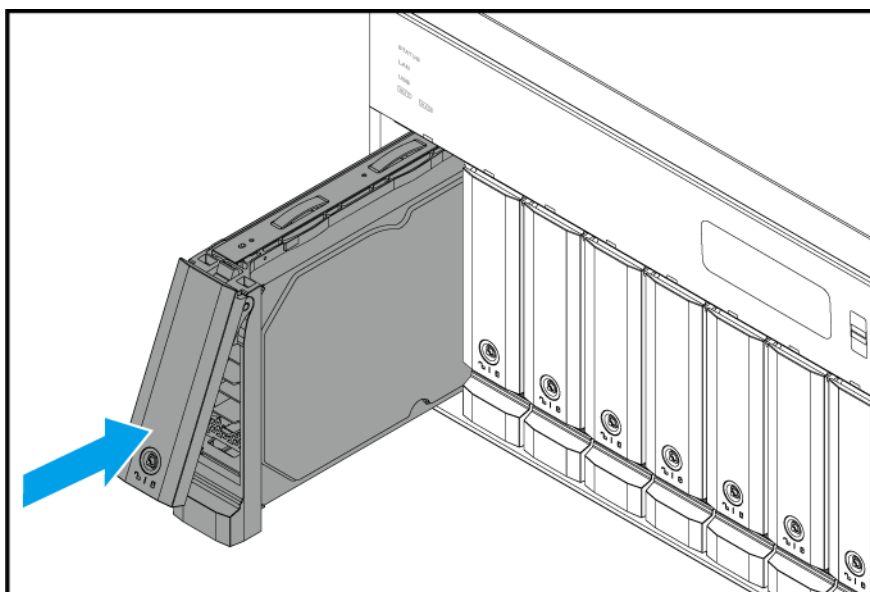
- Nie dotykaj wewnętrznych komponentów, a zwłaszcza metalowych złączy.
- Nie zginaj modułu.

7. Zainstaluj nowy moduł.

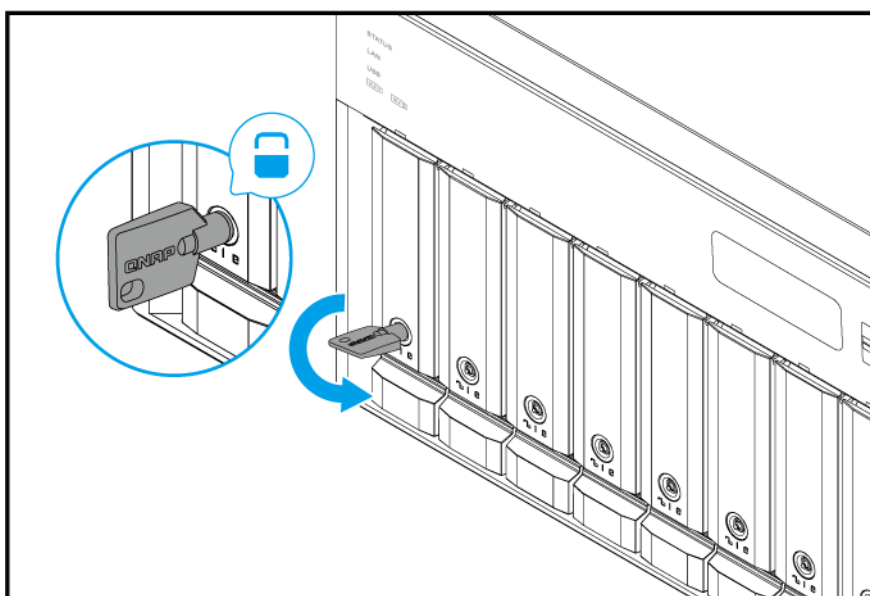
- a. Ustaw wycięcie modułu w jednej linii z wypustką gniazda.
- b. Włóż moduł do gniazda.
- c. Upewnij się, że metalowe złącza są całkowicie włożone do gniazda.
- d. Ostrożnie dociśnij moduł, aż klipsy mocujące zablokują go na miejscu.



- 8.** Ustaw urządzenie w jego typowej, pionowej pozycji.
- 9.** Włóż kieszenie dysków w ich oryginalne wnęki.
 - a. Włóż kieszeń dysku do wnęki dysku.



b. Zablokuj kieszeń.



10. Podłącz wszystkie kable i akcesoria zewnętrzne.
11. Włącz urządzenie.
12. Sprawdź, czy moduł jest wykrywany przez urządzenie.
 - a. Zaloguj się w systemie QTS jako administrator.
 - b. Przejdź do obszaru **Panel sterowania > System > Stan systemu > Informacje o sprzęcie**.
 - c. Sprawdź wartość dla opcji **Łączna pamięć**.

Instalacja kart rozszerzeń

Urządzenie to obsługuje wybrane karty rozszerzeń, z których niektóre wymagają uchwytów PCIe QNAP. Oryginalne karty rozszerzeń QNAP zakupione w witrynie firmy są przesyłane z wymaganymi uchwytami, pasującymi do urządzenia.



Ostrzeżenie

-



Ruchome łopatki wentylatora: Trzymaj ręce i inne części ciała z dala od ruchomych łopatek wentylatora.

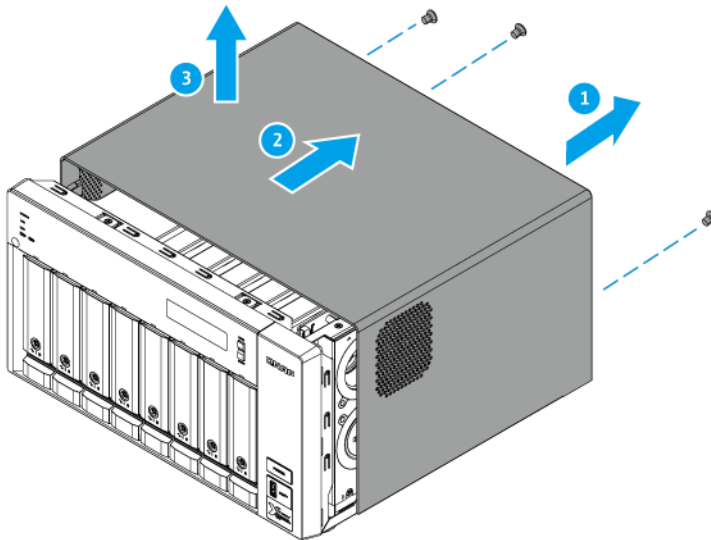
-



Inne ruchome komponenty: Trzymaj ręce i inne części ciała z dala od innych ruchomych komponentów.

- Aby uniknąć uszkodzenia komponentów, należy przestrzegać procedur związanych z wyładowaniami elektrostatycznymi.

1. Sprawdź w witrynie QNAP, które karty rozszerzeń i uchwyty są obsługiwane przez określony model.
 - a. Przejdź na stronę www.qnap.com/compatibility.
 - b. Kliknij opcję **Wyszukaj według serwerów NAS**.
 - c. Podaj liczbę wnek i określony model posiadanego serwera NAS.
 - d. W obszarze **Kategoria** wybierz komponent lub typ urządzenia.
 - e. Odszukaj określony komponent lub model urządzenia na liście.
 - f. Opcjonalne: Kliknij odpowiednią ikonę **Uwaga**, aby wyświetlić więcej informacji.
2. Wyłącz urządzenie.
3. Odłącz kabel zasilania od gniazda elektrycznego.
4. Odłącz wszystkie kable i akcesoria zewnętrzne.
5. Zdejmij pokrywę obudowy.
 - a. Wykręć wkręty mocujące pokrywę obudowy.
 - b. Przesuń pokrywę do tyłu.
 - c. Unoś pokrywę, aż zostanie całkowicie odłączona od obudowy.



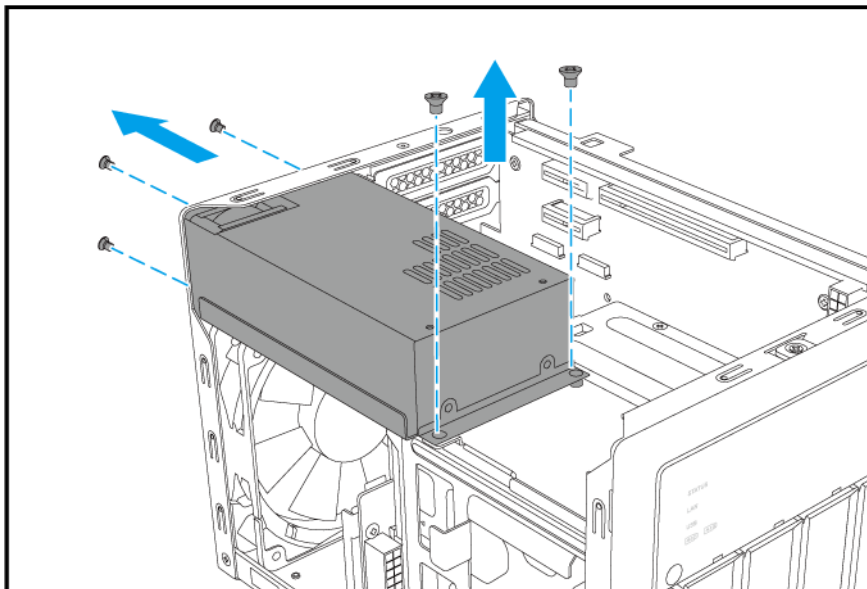
6. Usuń jednostkę zasilania.



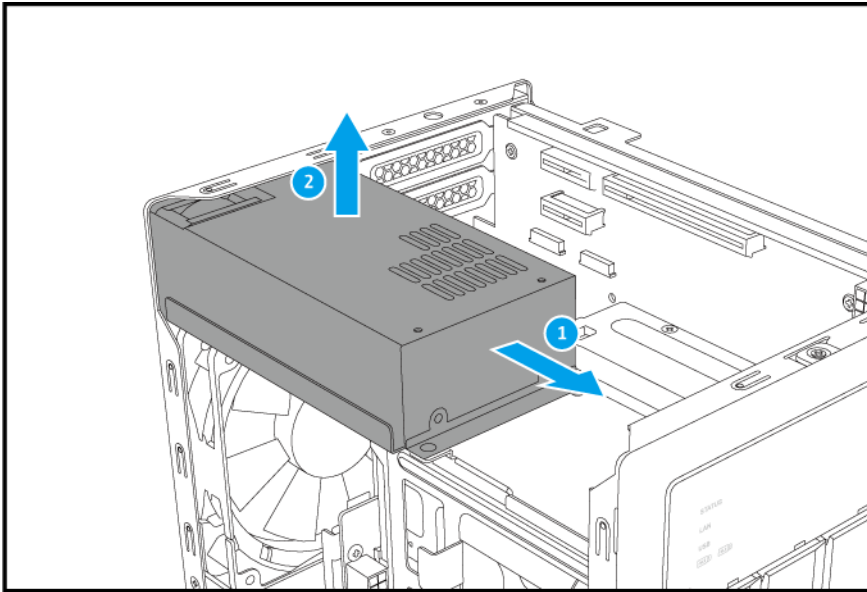
Ostrzeżenie

Aby nie dopuścić do potencjalnej eksplozji baterii, która może spowodować obrażenia użytkownika lub uszkodzenia komponentów, należy pamiętać, aby istniejącą baterię wymieniać na baterię tego samego typu.

- a. Odłącz kable zasilające.
- b. Wykręć wkręty mocujące jednostkę do obudowy.

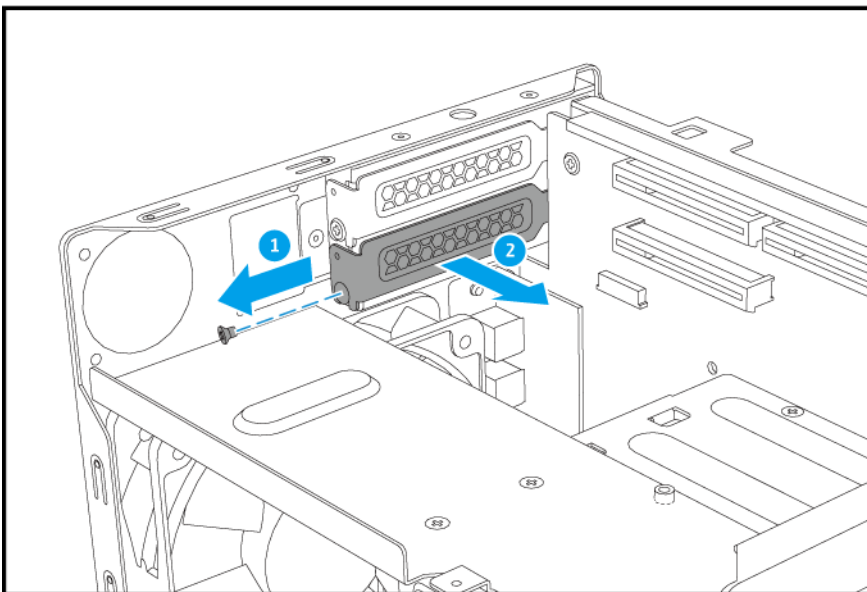


- c. Zdejmij jednostkę z obudowy.



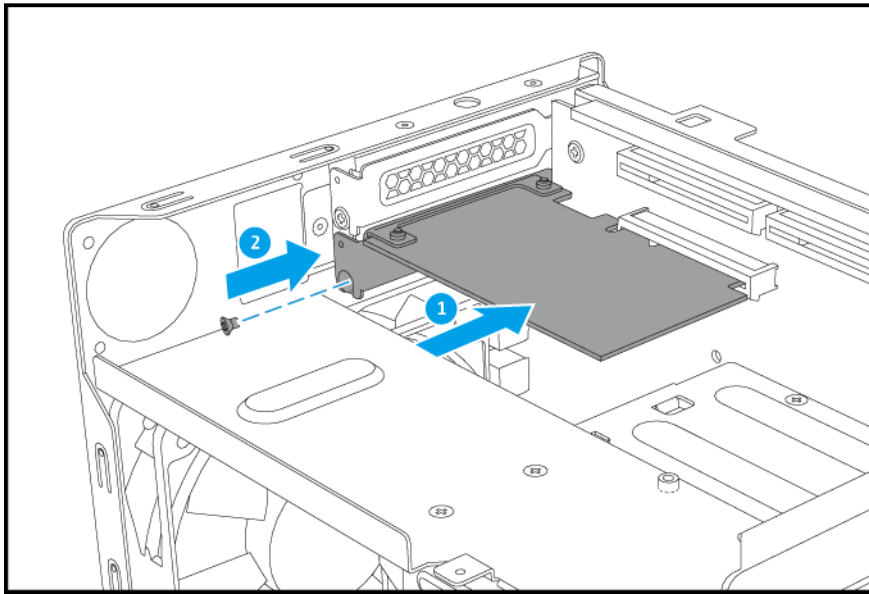
7. Zdejmij pokrywę PCIe.

- a. Wykręć wkręt mocujący pokrywę do uchwyty.
- b. Ściągnij pokrywę z gniazda.



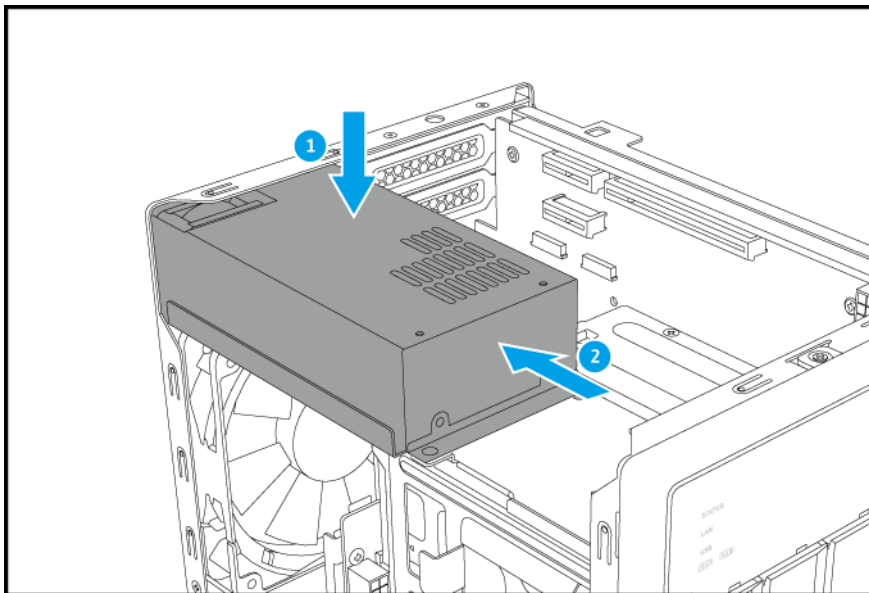
8. Zainstaluj kartę rozszerzeń.

- a. Trzymaj kartę za brzegi.
- b. Włóż kartę do gniazda.
- c. Przymocuj wkręt.

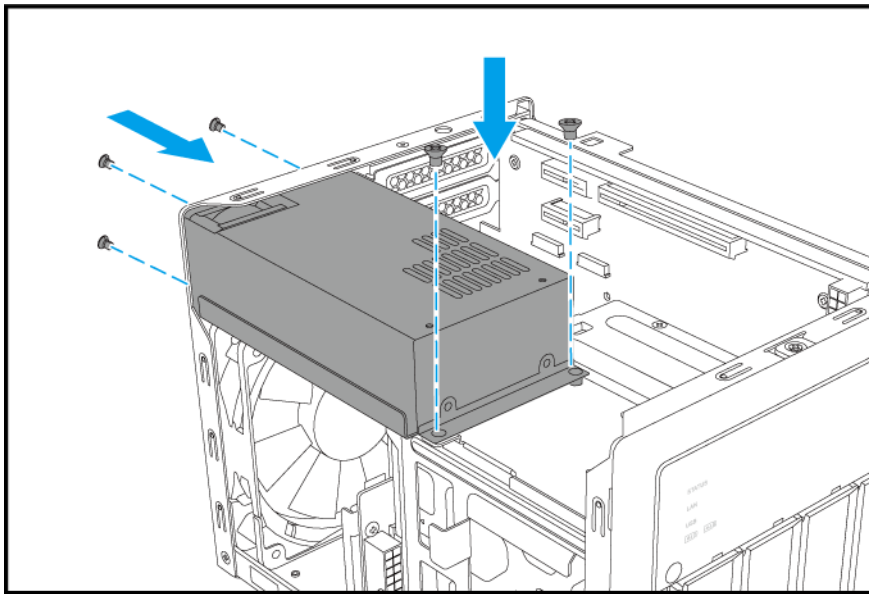


9. Zainstaluj jednostkę zasilania.

a. Zainstaluj jednostkę na obudowie.



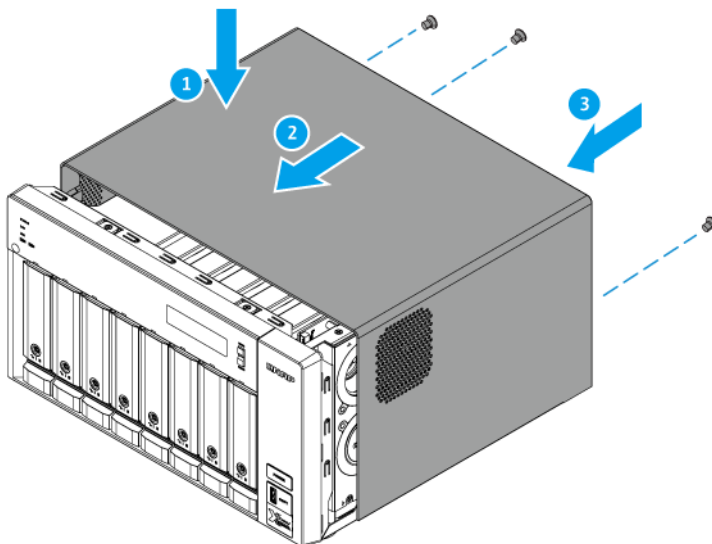
b. Wkręć wkręty mocujące jednostkę do obudowy.



c. Podłącz kable zasilające.

10. Załóż pokrywę obudowy.

- a. Zsuń pokrywę, aż zostanie całkowicie przymocowana do obudowy.
- b. Przesuń pokrywę do przodu.
- c. Przykręć wkręty z tyłu urządzenia.



11. Podłącz wszystkie kable i akcesoria zewnętrzne.
12. Podłącz kabel zasilania do gniazda elektrycznego.
13. Włącz urządzenie.

Instalacja modułów rozszerzających

Urządzenie obsługuje moduły rozszerzające: SAS, SATA JBOD i USB. Szczegółowe informacje zawiera poniższa tabela.

Możesz zakupić akcesoria do rozszerzania pamięci masowej od firmy QNAP lub autoryzowanego sprzedawcy.

Szczegółowe informacje zawiera <https://shop.qnap.com/>.

Listę kompatybilnych modułów rozszerzających i informacje o ich maksymalnej liczbie można znaleźć na stronie <http://www.qnap.com/go/compatibility-expansion>.

Model modułu rozszerzającego	Opis	Wymagane akcesoria
TL-D400S	<ul style="list-style-type: none"> Korzysta z interfejsu SATA 6 Gb/s (SFF-8088) Obsługuje dyski SATA / dyski twarde / dyski SSD 	<ul style="list-style-type: none"> 1 x przewód połączeniowy SFF-8088 Adapter magistrali hosta QXP-400eS-A1164
TL-D800S	<ul style="list-style-type: none"> Korzysta z interfejsu SATA 6 Gb/s (SFF-8088) Obsługuje dyski SATA / dyski twarde / dyski SSD 	<ul style="list-style-type: none"> 2 x przewody połączeniowe SFF-8088 Adapter magistrali hosta QXP-800eS-A1164
TL-D1600S	<ul style="list-style-type: none"> Korzysta z interfejsu SATA 6 Gb/s (SFF-8088) Obsługuje dyski SATA / dyski twarde / dyski SSD 	<ul style="list-style-type: none"> 4 x przewody połączeniowe SFF-8088 do SFF-8644 Adapter magistrali hosta QXP-1600eS
TL-R400S	<ul style="list-style-type: none"> Korzysta z interfejsu SATA 6 Gb/s (SFF-8088) Obsługuje dyski SATA / dyski twarde / dyski SSD 	<ul style="list-style-type: none"> 1 x przewód połączeniowy SFF-8088 Adapter magistrali hosta QXP-400eS-A1164 RAIL-B02
TL-R1200S-RP	<ul style="list-style-type: none"> Korzysta z interfejsu SATA 6 Gb/s (SFF-8088) Obsługuje dyski SATA / dyski twarde / dyski SSD 	<ul style="list-style-type: none"> 3 x przewody połączeniowe SFF-8088 do SFF-8644 Adapter magistrali hosta QXP-1600eS RAIL-B02
TL-D800C	<ul style="list-style-type: none"> Korzysta z interfejsu USB 3.2 Gen 2 typu C Obsługuje dyski SATA 	<ul style="list-style-type: none"> Kabel USB 3.2 Gen 2 typu A do typu C Kabel USB 3.2 Gen 2 typu C do typu C
TR-002	<ul style="list-style-type: none"> Korzysta z interfejsu USB 3.2 Gen 2 typu C Obsługuje dyski SATA 	<ul style="list-style-type: none"> Kabel USB 3.2 Gen 2 typu A do typu C Kabel USB 3.2 Gen 2 typu C do typu C

Model modułu rozszerzającego	Opis	Wymagane akcesoria
TR-004	<ul style="list-style-type: none"> • Korzysta z interfejsu USB 3.2 Gen 1 typu C • Obsługuje dyski SATA 	<ul style="list-style-type: none"> • Kabel USB 3.2 Gen 2 typu A do typu C • Kabel USB 3.2 Gen 2 typu C do typu C
TR-004U	<ul style="list-style-type: none"> • Korzysta z interfejsu USB 3.2 Gen 1 typu C • Obsługuje dyski SATA 	<ul style="list-style-type: none"> • Kabel USB 3.2 Gen 1 typu A do typu C • Kabel USB 3.2 Gen 2 typu C do typu C • RAIL-B02

Podłączanie modułów rozszerzających SATA

Aby podłączyć urządzenie TVS-x72X do modułów rozszerzających SATA JBOD, należy zainstalować na serwerze NAS adapter magistrali hosta.

Wymagane szczegółowe informacje dotyczące akcesoriów można znaleźć w rozdziale [Instalacja modułów rozszerzających](#).

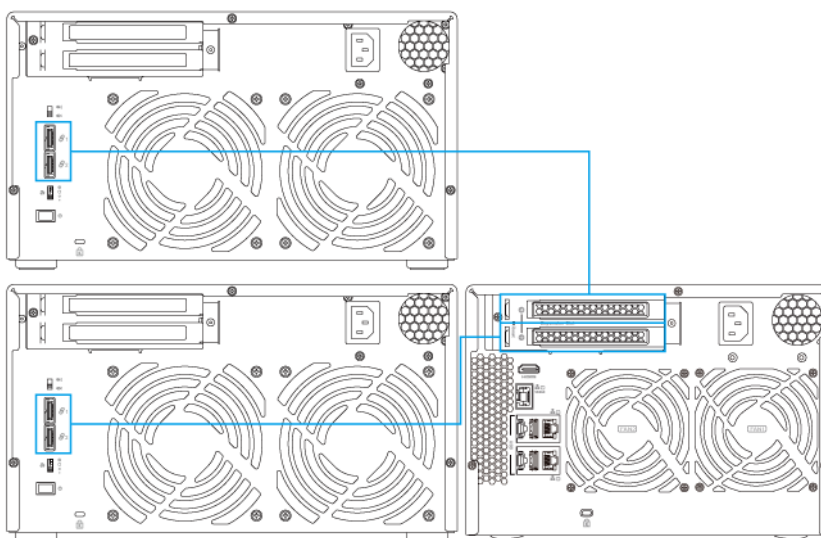
1. Wyłącz serwer NAS.
2. Zainstaluj w gnieździe PCIe adapter magistrali hosta.
Szczegółowe informacje można znaleźć w części [Instalacja kart rozszerzeń](#).



Ważne

Adapter magistrali hosta QXP QNAP jest wymagany do podłączenia obudowy SATA JBOD do urządzenia hosta. Adaptery magistrali hosta innych firm nie są kompatybilne z obudowami QNAP JBOD.

3. Podłącz moduły rozszerzające do serwera NAS, korzystając z następującej topologii.



4. Włącz moduły rozszerzające SATA JBOD.

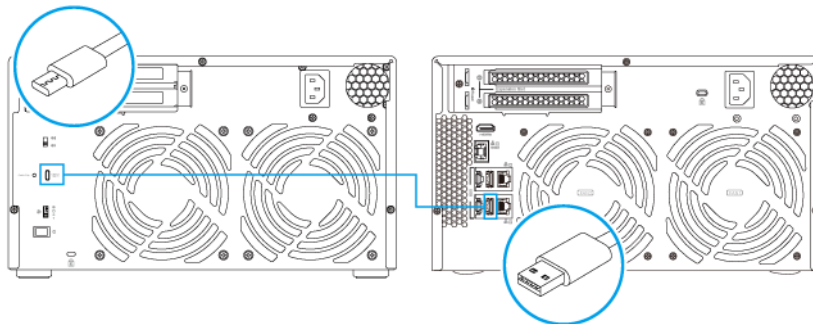
5. Włącz serwer NAS.
6. Sprawdź, czy serwer NAS rozpoznaje moduły rozszerzające.
 - a. Zaloguj się w systemie QTS jako administrator.
 - b. Przejdź do obszaru **Menu główne > Pamięć masowa i migawki > Przegląd > System**.
 - c. Sprawdź, czy moduły rozszerzające są dostępne na liście.

Podłączanie modułów rozszerzających USB

Aby podłączyć urządzenie do modułów rozszerzających USB, wymagane są kable USB typu A do USB typu C lub USB typu C do USB typu C.

Wymagane szczegółowe informacje dotyczące akcesoriów można znaleźć w rozdziale [Instalacja modułów rozszerzających](#).

1. Sprawdź, czy NAS jest wyłączony.
2. Podłącz moduł rozszerzający do serwera NAS.
 - a. Podłącz kabel USB do gniazda USB typu C w module rozszerzającym.
 - b. Podłącz kabel USB do gniazda USB 3.2 Gen 2 typu A w serwerze NAS.



3. Włącz moduły rozszerzające.
4. Włącz serwer NAS.
5. Sprawdź, czy serwer NAS rozpoznaje moduły rozszerzające.
 - a. Zaloguj się w systemie QTS jako administrator.
 - b. Przejdź do obszaru **Menu główne > Pamięć masowa i migawki > Przegląd > System**.
 - c. Sprawdź, czy moduły rozszerzające są dostępne na liście.
6. Opcjonalne: Rozwiąż problemy związane z nietypową szybkością połączenia USB.

- a. Wyłącz serwer NAS.
- b. Wyłącz moduły rozszerzające.
- c. Odłącz wszystkie kable USB.
- d. Poczekaj 10 sekund.
- e. Podłącz ponownie złącza USB.



Ważne

- Jednym płynnym ruchem podłącz każde złącze do odpowiedniego gniazda USB.
- Wykonaj poprzednie czynności, aby ponownie podłączyć moduły rozszerzające do serwera NAS.

Instalacja systemu QTS

Metoda	Opis	Wymagania
Instalacja Qfinder Pro (zalecana)	<p>Jeśli serwer NAS jest podłączony do sieci lokalnej, możesz wykonać poniższe działania:</p> <ul style="list-style-type: none"> • Zlokalizować serwer NAS przy użyciu aplikacji Qfinder Pro. • Wykonać czynności opisane w kreatorze Przewodnik po szybkiej instalacji. 	<ul style="list-style-type: none"> • Komputer • Kabel sieciowy • Instalator Qfinder Pro
Instalacja w chmurze	<p>Jeśli serwer NAS jest podłączony do Internetu, możesz wykonać poniższe działania:</p> <ul style="list-style-type: none"> • Zeskanować kod QR na serwerze NAS. • Podać klucz w chmurze. • Zalogować się do konta myQNAPcloud. • Przy użyciu myQNAPcloud Link uzyskać zdalny dostęp do serwera NAS. • Wykonać czynności opisane w kreatorze Przewodnik po szybkiej instalacji. 	<ul style="list-style-type: none"> • Komputer lub urządzenie mobilne • Konto myQNAPcloud • Klucza chmury

Metoda	Opis	Wymagania
Instalacja lokalna	<p>Jeśli serwer NAS obsługuje wyjście HDMI, możesz wykonać poniższe działania:</p> <ul style="list-style-type: none"> • Podłączyć serwer NAS do wymaganego osprzętu. • Wykonać czynności opisane w kreatorze Przewodnik po szybkiej instalacji. 	<ul style="list-style-type: none"> • Monitorowanie • Przewód HDMI • Klawiatura USB lub pilot zdalnego sterowania (nie we wszystkich modelach dostępne)

Instalacja systemu QTS przy użyciu aplikacji Qfinder Pro



Ostrzeżenie

Instalacja systemu QTS spowoduje usunięcie wszystkich danych na dyskach. Przed kontynuacją utwórz kopie zapasowe danych.

1. Włącz serwer NAS.
2. Podłącz serwer NAS do sieci lokalnej.
3. Uruchom aplikację Qfinder Pro na komputerze podłączonym do tej samej sieci lokalnej.



Uwaga

Aby pobrać aplikację Qfinder Pro, przejdź do <https://www.qnap.com/utilities>.

4. Odszukaj serwer NAS na liście, a następnie kliknij dwukrotnie nazwę lub adres IP. W domyślnej przeglądarce internetowej wyświetli się **Przewodnik po szybkiej instalacji**.
5. Kliknij **Uruchom Przewodnik po szybkiej instalacji**. Zostanie wyświetlony ekran **Wprowadź nazwę serwera NAS i hasło administratora**.
6. Podaj następujące informacje.
 - **Nazwa serwera NAS:** Podaj nazwę zawierającą od 1 do 14 znaków. Nazwa może zawierać litery (A-Z, a-z), cyfry (0-9) i myślniki (-), ale nie może się kończyć myślnikiem.
 - **Hasło:** Podaj hasło administratora zawierające od 1 do 64 znaków. Hasło może składać się z dowolnych znaków ASCII.
7. Kliknij opcję **Dalej**. Zostanie wyświetlony ekran **Ustaw datę i godzinę**.
8. Określ strefę czasową, datę i godzinę.



Wskazówka

Firma QNAP zaleca podłączenie do serwera NTP, aby zapewnić, że NAS jest zgodny ze standardem UTC (uniwersalny czas koordynowany).

9. Kliknij opcję **Dalej**. Zostanie wyświetlony ekran **Skonfiguruj ustawienia sieciowe**.
10. Wybierz opcję **Uzyskaj adres IP automatycznie (DHCP)**.
11. Kliknij opcję **Dalej**. Zostanie wyświetlony ekran **Usługa transferu plików między platformami**.

12. Wybierz typy urządzeń, których użyjesz do uzyskania dostępu do udostępnianych folderów na serwerze NAS.
13. Kliknij opcję **Dalej**.
Zostanie wyświetlony ekran **Podsumowanie**.
14. Sprawdź ustawienia.
15. Kliknij opcję **Zastosuj**.
Zostanie wyświetlony komunikat z prośbą o potwierdzenie.

**Ostrzeżenie**

Kliknięcie przycisku **Potwierdź** spowoduje usunięcie wszystkich danych na dysku przed instalacją QTS.

16. Kliknij przycisk **Potwierdź**.
System QTS zostanie zainstalowany.

Instalacja systemu QTS przy użyciu klucza w chmurze

**Ostrzeżenie**

Instalacja systemu QTS spowoduje usunięcie wszystkich danych na dyskach. Przed kontynuacją utwórz kopie zapasowe danych.

1. Włącz serwer NAS.
2. Podłącz serwer NAS do Internetu.
3. Przejdź na stronę instalacji chmury QNAP przy użyciu jednej z poniższych metod:
 - Na komputerze przejdź do opcji <http://install.qnap.com/>.
 - Przy użyciu urządzenia mobilnego zeskanuj kod QR na serwerze NAS.

Na stronie internetowej można znaleźć listę wszystkich nieuruchomionych urządzeń QNAP NAS w sieci lokalnej.

4. Odszukaj na liście serwer NAS i kliknij przycisk **Inicjuj**.

**Uwaga**

Jeśli na liście nie ma serwera NAS, postępuj zgodnie z instrukcjami na stronie internetowej, aby określić Klucz w chmurze na serwerze NAS.

W domyślnej przeglądarce internetowej wyświetli się kreator instalacji.

5. Utwórz konto lub zaloguj się w myQNAPcloud.

**Uwaga**

Należy powrócić na tę stronę, aby ukończyć instalację po utworzeniu konta.

6. Podaj nazwę urządzenia myQNAPcloud dla serwera NAS.

**Uwaga**

- Nazwa urządzenia myQNAPcloud jest używana do uzyskiwania zdalnego dostępu do serwera NAS.

- Ze względów bezpieczeństwa usługa zdalnego połączenia myQNAPcloud Link zostanie wyłączona na serwerze NAS po uruchomieniu. Można ją włączyć, nawiązując połączenie z QTS za pośrednictwem sieci LAN, a następnie instalując myQNAPcloud Link.

7. Kliknij opcję **Dalej**.

W domyślnej przeglądarce internetowej wyświetli się **Przewodnik po szybkiej instalacji**.

8. Kliknij **Uruchom Przewodnik po szybkiej instalacji**.

9. Podaj następujące informacje.

- **Nazwa serwera NAS:** Podaj nazwę zawierającą od 1 do 14 znaków. Nazwa może zawierać litery (A-Z, a-z), cyfry (0-9) i myślniki (-), ale nie może się kończyć myślnikiem.
- **Hasło:** Podaj hasło administratora zawierające od 1 do 64 znaków. Hasło może składać się z dowolnych znaków ASCII.

10. Kliknij opcję **Dalej**.

Zostanie wyświetlony ekran **Ustaw datę i godzinę**.

11. Określ strefę czasową, datę i godzinę.



Wskazówka

Firma QNAP zaleca połączenie do serwera NTP, aby zapewnić, że NAS jest zgodny ze standardem UTC (uniwersalny czas koordynowany).

12. Kliknij opcję **Dalej**.

Zostanie wyświetlony ekran **Skonfiguruj ustawienia sieciowe**.

13. Wybierz opcję **Uzyskaj adres IP automatycznie (DHCP)**.

14. Kliknij opcję **Dalej**.

Zostanie wyświetlony ekran **Usługa transferu plików między platformami**.

15. Wybierz typy urządzeń, których użyjesz do uzyskania dostępu do udostępnianych folderów na serwerze NAS.

16. Kliknij opcję **Dalej**.

Zostanie wyświetlony ekran **Podsumowanie**.

17. Sprawdź ustawienia.

18. Kliknij opcję **Zastosuj**.

Zostanie wyświetlony komunikat z prośbą o potwierdzenie.



Ostrzeżenie

Kliknięcie przycisku **Potwierdź** spowoduje usunięcie wszystkich danych na dysku przed instalacją QTS.

19. Kliknij przycisk **Potwierdź**.

System QTS zostanie zainstalowany.

Instalacja systemu QTS przy użyciu połączenia HDMI



Ostrzeżenie

Instalacja systemu QTS spowoduje usunięcie wszystkich danych na dyskach. Przed kontynuacją utwórz kopie zapasowe danych.

1. Podłącz wyświetlacz HDMI do serwera NAS.
2. Podłącz klawiaturę USB do serwera NAS lub przygotuj pilota QNAP IR (nie we wszystkich modelach dostępny).
3. Włącz serwer NAS.
Zostanie wyświetlony ekran **Witamy** Przewodnika po szybkiej instalacji.
4. Wybierz opcję **Uruchom Przewodnik po szybkiej instalacji**.
5. Wybierz opcję **Nie, pomiń ten proces**.
Nazwa serwera NAS: Podaj nazwę zawierającą od 1 do 14 znaków. Nazwa może zawierać litery (A-Z, a-z), cyfry (0-9) i myślniki (-), ale nie może się kończyć myślnikiem.
Szczegółowe informacje dotyczące włączania funkcji multimedialnych w systemie QTS można znaleźć w rozdziale Administrowanie systemem w Podręczniku użytkownika systemu QTS.
6. Wybierz opcję **Skonfiguruj później**.
Szczegółowe informacje dotyczące konfiguracji dysków można znaleźć w rozdziale Pamięć masowa i migawki w Podręczniku użytkownika systemu QTS.
7. Sprawdź ustawienia.
8. Kliknij opcję **Dalej**.
Zostanie wyświetlony ekran **Podsumowanie**.
9. Sprawdź ustawienia.
10. Kliknij opcję **Dalej**.
Zostanie wyświetlony ekran **Potwierdź**.

**Ostrzeżenie**


Kliknięcie przycisku **Dalej** spowoduje usunięcie wszystkich danych na dysku przed instalacją QTS.

11. Kliknij opcję **Dalej**.
System QTS zostanie zainstalowany.


4. Podstawowa obsługa

W tym rozdziale opisana jest podstawowa obsługa serwera NAS.

Przycisk zasilania

Operacja	Działanie użytkownika	Wynik
Włącz	Naciśnij przycisk jeden raz.	Urządzenie zostanie włączone.
Wyłącz	Naciśnij przycisk i przytrzymaj przez 1,5 sekundy.	Urządzenie zostanie wyłączone.
Wymuś wyłączenie	Naciśnij przycisk i przytrzymaj przez 5 sekundy.	Urządzenie zostanie wyłączone.  Ważne Korzystaj z tej metody tylko wtedy, gdy urządzenie nie odpowiada.

Przycisk resetowania

Operacja	Działanie użytkownika	Wynik
Podstawowe resetowanie ustawień	Naciśnij przycisk i przytrzymaj przez 3 sekundy.	<p>Następujące ustawienia zostaną zresetowane do wartości domyślnych:</p> <ul style="list-style-type: none"> • Hasło administratora systemu: Domyślne hasło to pierwszy adres MAC, zapisany dużymi literami bez znaków specjalnych. Na przykład: jeśli pierwszy adres MAC to 00-08-9B-F6-15-75, domyślnym hasłem będzie 00089BF61575. <p> Wskazówka Pierwszy adres MAC można odszukać przy użyciu Qfinder Pro. Adres ten, oznaczony jako MAC1, widnieje także na znajdującej się na urządzeniu etykiecie.</p> <ul style="list-style-type: none"> • Konfiguracja TCP/IP: <ul style="list-style-type: none"> • Uzyskaj ustawienia adresu IP automatycznie przez DHCP • Wyłącz ramki Jumbo • Jeżeli funkcja trunkingu portów jest włączona (tylko w modelach z wieloma kartami sieci LAN), tryb trunkingu portów zostanie zresetowany do ustawienia „Aktywny zapasowy (awaryjny)”. • Port systemowy: 8080 (port usług systemowych) • Poziom zabezpieczeń: Niski (Zezwól na wszystkie połączenia) • Hasło panelu LCD: (puste) • VLAN: Wyłączono
Zaawansowane resetowanie ustawień	Naciśnij przycisk i przytrzymaj przez 15 sekundy.	Zostaną przywrócone domyślne ustawienia fabryczne. Aby odzyskać stare dane po zaawansowanym resecie systemu, należy odtworzyć poprzednią strukturę folderów na NAS.

Przycisk szybkie kopiowanie USB

Przycisk szybkie kopiowanie USB umożliwia kopiowanie kopii zapasowych danych z urządzenia USB na serwer NAS lub z serwera NAS na urządzenie USB.

Funkcja ta obsługuje przyrostowe kopie zapasowe. Serwer NAS tylko kopiuje pliki, które zostały zmodyfikowane lub dodane po ostatnim tworzeniu kopii zapasowych.

Panel LCD

Panel LCD umożliwia wykonywanie poniższych operacji:

- Ponowne uruchomienie i wyłączenie urządzenia
- Konfiguracja lub zmiana hasła do panelu LCD
- Wyświetlanie i konfiguracja ustawień sieciowych
- Wyświetlanie informacji dotyczących systemu, dysków fizycznych i woluminów

Wyświetlanie ustawień TCP/IP

Dla każdej karty sieciowej na serwerze NAS można wyświetlić następujące ustawienia.

- Adres IP
 - Maska podsieci
 - Brama domyślna
 - Główny serwer DNS
 - Dodatkowy serwer DNS
1. Naciśnij klawisz **Enter** lub **Wybierz**.
Na panelu zostanie wyświetlona nazwa NAS i wersja QTS.
 2. Naciśnij i przytrzymaj przez dwie sekundy klawisz **Enter**.
Na panelu zostanie wyświetlone Menu główne 1. TCP/IP.
 3. Naciśnij i przytrzymaj klawisz **Enter**.
Na panelu zostanie wyświetlony adres IP pierwszej karty sieciowej.
 4. Naciśnij i przytrzymaj przycisk **Wybierz**, aby wyświetlić następny ekran TCP/IP.
Powtórz tę czynność w razie potrzeby.

Konfiguracja ustawień TCP/IP

Dla każdej karty sieciowej w urządzeniu można skonfigurować następujące ustawienia:

- Adres IP
 - Maska podsieci
 - Brama domyślna
 - Główny serwer DNS
 - Dodatkowy serwer DNS
1. Naciśnij klawisz **Enter** lub **Wybierz**.
Na panelu zostanie wyświetlona nazwa NAS i wersja QTS.
 2. Naciśnij i przytrzymaj przez dwie sekundy klawisz **Enter**.
Na panelu zostanie wyświetlone Menu główne 1. TCP/IP.
 3. Naciśnij i przytrzymaj klawisz **Enter**.
Na panelu zostanie wyświetlony adres IP pierwszej karty sieciowej.
 4. Naciskaj kilkakrotnie opcję **Wybierz**, aż na panelu zostanie wyświetlone Wprowadź ustawienia sieciowe.

5. Naciśnij i przytrzymaj klawisz **Enter**.
Na panelu zostaną wyświetlone konfigurowalne ustawienia sieciowe.
6. Naciśnij opcję **Wybierz**, a następnie klawisz **Enter**, aby skonfigurować ustawienia.

Wyświetlanie informacji o dysku

Na panelu LCD wyświetlona zostanie temperatura i pojemność każdego dysku zainstalowanego w serwerze NAS.

1. Naciśnij klawisz **Enter** lub **Wybierz**.
Na panelu zostanie wyświetlona nazwa NAS i wersja QTS.
2. Naciśnij i przytrzymaj przez dwie sekundy klawisz **Enter**.
Na panelu zostanie wyświetlone Menu główne 1. TCP/IP.
3. Naciskaj kilkakrotnie klawisz **Enter**, aż na panelu zostanie wyświetlone Menu główne 2. Dysk fizyczny.
4. Naciśnij i przytrzymaj klawisz **Enter**.
Na panelu zostanie wyświetlona temperatura i pojemność dysku we wnęce 1.
5. Naciśnij i przytrzymaj przycisk **Wybierz**.
Powtórz tę czynność w razie potrzeby.
Na panelu zostanie wyświetlona temperatura i pojemność następnego dysku.

Wyświetlanie informacji o woluminie

Na panelu LCD wyświetlona zostanie nazwa i pojemność każdego woluminu.

1. Naciśnij klawisz **Enter** lub **Wybierz**.
Na panelu zostanie wyświetlona nazwa NAS i wersja QTS.
2. Naciśnij i przytrzymaj przez dwie sekundy klawisz **Enter**.
Na panelu zostanie wyświetlone Menu główne 1. TCP/IP.
3. Naciskaj kilkakrotnie klawisz **Enter**, aż na panelu zostanie wyświetlone Menu główne 3. Wolumin.
4. Naciśnij i przytrzymaj klawisz **Enter**.
Na panelu wyświetlona zostanie nazwa i pojemność pierwszego woluminu.
5. Naciśnij i przytrzymaj przycisk **Wybierz**.
Powtórz tę czynność w razie potrzeby.
Na panelu wyświetlona zostanie nazwa i pojemność następnego woluminu.

Wyświetlanie informacji o systemie

Na panelu LCD może być wyświetlana temperatura procesora, temperatura systemu i szybkość wentylatora systemowego.

1. Naciśnij klawisz **Enter** lub **Wybierz**.
Na panelu zostanie wyświetlona nazwa NAS i wersja QTS.
2. Naciśnij i przytrzymaj przez dwie sekundy klawisz **Enter**.
Na panelu zostanie wyświetlone Menu główne 1. TCP/IP.
3. Naciskaj kilkakrotnie klawisz **Enter**, aż na panelu zostanie wyświetlone Menu główne 4. System.

4. Naciśnij i przytrzymaj klawisz **Enter**.
Na panelu zostanie wyświetlona temperatura procesora i systemu.
5. Naciśnij i przytrzymaj przycisk **Wybierz**.
Na panelu zostanie wyświetlona szybkość wentylatora systemowego.

Wyłączanie serwera NAS

1. Naciśnij klawisz **Enter** lub **Wybierz**.
Na panelu zostanie wyświetlona nazwa NAS i wersja QTS.
2. Naciśnij i przytrzymaj przez dwie sekundy klawisz **Enter**.
Na panelu zostanie wyświetlone Menu główne 1. TCP/IP.
3. Naciskaj kilkakrotnie klawisz **Enter**, aż na panelu zostanie wyświetlone Menu główne 5. Wyłącz.
4. Naciśnij i przytrzymaj klawisz **Enter**.
Serwer NAS zostanie wyłączony.

Ponowne uruchamianie serwera NAS

1. Naciśnij klawisz **Enter** lub **Wybierz**.
Na panelu zostanie wyświetlona nazwa NAS i wersja QTS.
2. Naciśnij i przytrzymaj przez dwie sekundy klawisz **Enter**.
Na panelu zostanie wyświetlone Menu główne 1. TCP/IP.
3. Naciskaj kilkakrotnie klawisz **Enter**, aż na panelu zostanie wyświetlone Menu główne 6. Uruchom ponownie.
4. Naciśnij i przytrzymaj klawisz **Enter**.
Serwer NAS zostanie ponownie uruchomiony.

Zmiana hasła LCD

Podanie hasła dla panelu LCD chroni przed nieuprawnionym dostępem.

1. Naciśnij klawisz **Enter** lub **Wybierz**.
Na panelu zostanie wyświetlona nazwa NAS i wersja QTS.
2. Naciśnij i przytrzymaj przez dwie sekundy klawisz **Enter**.
Na panelu zostanie wyświetlone Menu główne 1. TCP/IP.
3. Naciskaj kilkakrotnie klawisz **Enter**, aż na panelu zostanie wyświetlone Menu główne 7. Hasło.
4. Naciśnij i przytrzymaj klawisz **Enter**.
Zostanie wyświetlone okno Zmień hasło.
5. Wybierz opcję **Tak**, naciskając i przytrzymując klawisz **Enter**.
Zostanie wyświetlony ekran Nowe hasło.
6. Naciśnij **Wybierz** i klawisz **Enter**, aby podać nowe hasło.
 - Podaj hasło.
 - Długość: 1–8 znaków
 - Dozwolone znaki: 0–9

- Aby usunąć hasło, pozostaw pole hasła puste.
- Przesuń kursor na opcję OK.

Przycisk	Użycie
Enter	Przejdź do następnej pozycji na ekranie <i>Nowe hasło</i> .
Wybierz	Zmień znak na ekranach <i>Nowe hasło</i> i <i>Zweryfikuj hasło</i> .

7. Naciśnij klawisz **Enter**.
Serwer NAS zapisze hasło.


Komunikaty o błędach na wyświetlaczu LCD


Komunikat systemu	Opis
Awaria wentylatora systemowego	Wentylator systemowy uległ awarii.
Przegrzanie systemu	Nastąpiło przegrzanie systemu.
Przegrzanie dysku twardego	Nastąpiło przegrzanie dysku.
Przegrzanie procesora	Nastąpiło przegrzanie procesora.
Utrata sygnału sieci	Nastąpiło rozłączenie sieci LAN 1 i LAN 2 w wyniku awarii lub zastosowania trybu równoważenia obciążenia.
Utrata sygnału sieci LAN [number]	Sieć LAN [number] została odłączona.
Awaria dysku twardego	Nastąpiła awaria dysku.
Pełny wol [number]	Pełny wolumin [number].
Wysunięty dysk twardy	Dysk został wysunięty.
Wol [number] w trybie zdegradowanym	Wolumin [number] jest w trybie zdegradowanym.
Wol [number] nie jest zamontowany	Wolumin [number] został odmontowany.
Wol [number] jest nieaktywny	Wolumin [number] jest nieaktywny.

Diody LED

Po włączeniu urządzenia diody LED wskazują stan systemu i powiązane informacje. Poniższe informacje dotyczące LED mają zastosowanie tylko w przypadku prawidłowego zainstalowania dysku i gdy urządzenie jest podłączone do sieci lub do hosta.

Szczegółowe informacje dotyczące lokalizacji diod LED można znaleźć w części [Komponenty](#).

LED	Status	Opis
Status systemu	Miga naprzemiennie na zielono i czerwono co 0,5 sekundy	<ul style="list-style-type: none"> • Trwa formatowanie dysku. • Trwa uruchamianie urządzenia. • Trwa aktualizacja systemu operacyjnego. • Trwa przebudowa RAID. • Trwa powiększanie pojemności RAID online. • Trwa migracja poziomu RAID online. • Trwa aktualizacja oprogramowania układowego. <p> Ważne Podczas aktualizacji oprogramowania układowego nie należy odłączać kabla zasilania ani kabla USB, ani wymuszać wyłączenia aplikacji.</p>
	Czerwony	<ul style="list-style-type: none"> • Dysk jest nieprawidłowy. • Wolumin dysku jest wypełniony. • Wolumin dysku wkrótce zostanie wypełniony. • Wentylator systemowy nie działa. • Wystąpił błąd podczas uzyskiwania dostępu (do odczytu/zapisu) do danych. • Na dysku twardym wykryto uszkodzony sektor. • Urządzenie jest w zdegradowanym trybie tylko do odczytu (awaria dwóch dysków składowych w konfiguracji RAID 5 lub RAID 6, ale dane nadal można odczytać). • Wystąpił błąd autotestu sprzętowego.
	Miga na czerwono co 0,5 sekundy	Urządzenie jest w zdegradowanym trybie (awaria jednego dysku składowego w konfiguracji RAID 1, RAID 5 lub RAID 6).
	Zamiga raz na czerwono	Urządzenie odebrało polecenie z pilota zdalnego sterowania.
	Zielony	Urządzenie jest gotowe.
	Miga na zielono co 0,5 sekundy	<ul style="list-style-type: none"> • Urządzenie nie jest skonfigurowane. • Dysk nie jest sformatowany.
	Miga na pomarańczowo	Urządzenie znajduje się w trybie uśpienia.
	Wył.	<ul style="list-style-type: none"> • Wszystkie dyski znajdują się w trybie wstrzymania. • Urządzenie jest wyłączone.

LED	Status	Opis
Dysk	Miga na czerwono	Podczas uzyskiwania dostępu do danych wystąpił błąd odczytu/zapisu.
	Czerwony	Wystąpił błąd odczytu/zapisu dysku.
	Miga na zielono	Trwa uzyskiwanie dostępu do danych.
	Zielony	Dysk jest gotowy.
	Wył.	Nie wykryto żadnego dysku.
Dysk SSD M.2	Miga na czerwono	Podczas uzyskiwania dostępu do danych wystąpił błąd odczytu/zapisu.
	Czerwony	Wystąpił błąd odczytu/zapisu dysku.
	Miga na zielono	Trwa uzyskiwanie dostępu do danych.
	Zielony	Dysk jest gotowy.
	Wył.	Nie wykryto żadnego dysku.
LAN	Pomarańczowy	<ul style="list-style-type: none"> Połączenie z siecią jest aktywne. Połączenie z siecią działa z szybkością 1 Gb/s. Połączenie z siecią działa z szybkością 10 Gb/s. <div style="border-left: 2px solid #0070C0; padding-left: 10px; margin-top: 10px;">  Uwaga Dioda LED sieci LAN może wykrywać tylko połączenia wbudowanych w urządzenie portów sieci Ethernet. Dioda nie wykryje stanu połączenia portu Ethernet kart rozszerzeń sieci. </div>
	Miga na pomarańczowo	Trwa uzyskiwanie dostępu do urządzenia z sieci.
	Wył.	Urządzenie nie jest podłączone do sieci.
Szybkość Multi-Gigabit	Zielony	Połączenie z siecią działa z szybkością 10 Gb/s.
	Pomarańczowy	<ul style="list-style-type: none"> Połączenie z siecią działa z szybkością 5 Gb/s. Połączenie z siecią działa z szybkością 2,5 Gb/s. Połączenie z siecią działa z szybkością 1 Gb/s.
	Wył.	Połączenie z siecią działa z szybkością 100 Mb/s.
Aktywność Multi-Gigabit	Pomarańczowy	Połączenie z siecią zostało nawiązane.
	Miga na pomarańczowo	Trwa uzyskiwanie dostępu do urządzenia w tej sieci.
	Wył.	Brak połączenia z siecią.
Szybkość Gigabit Ethernet	Zielony	Połączenie z siecią działa z szybkością 1 Gb/s.
	Pomarańczowy	Połączenie z siecią działa z szybkością 100 Mb/s.
	Wył.	Brak połączenia z siecią.
Aktywność Gigabit Ethernet	Zielony	Połączenie z siecią zostało nawiązane.
	Miga na zielono	Trwa uzyskiwanie dostępu do urządzenia z sieci.
	Wył.	Brak połączenia z siecią.
USB	Niebieski	Wykryto podłączenie urządzenia USB do przedniego gniazda USB.
	Wył.	Nie wykryto żadnego modułu rozszerzającego USB.

LED	Status	Opis
Szybkie kopiowanie USB	Miga na niebiesko co 0,5 sekundy	<ul style="list-style-type: none"> Wykryto podłączenie urządzenia USB do portu szybkie kopiowanie USB. Trwa odłączanie urządzenia USB podłączonego do przedniego gniazda USB od urządzenia. Trwa uzyskiwanie dostępu do urządzenia USB podłączonego do przedniego gniazda USB.
	Niebieski	Wykryto urządzenie USB podłączone do przedniego gniazda USB.
	Wył.	Nie wykryto urządzeń USB.

Powiadomienie dźwiękowe

Czas trwania	Częstotliwość	Opis
Krótki sygnał (0,5 s)	1	<ul style="list-style-type: none"> Trwa uruchamianie serwera NAS. Trwa wyłączanie serwera NAS. Po naciśnięciu i przytrzymaniu przez 3 sekundy przycisku resetowania serwer NAS zresetuje konfigurację. Po naciśnięciu i przytrzymaniu przez 10 sekund przycisku resetowania serwer NAS zresetuje konfigurację i zostanie ponownie uruchomiony. System operacyjny został zaktualizowany.
	3	<ul style="list-style-type: none"> Nie można skopiować danych z serwera NAS do pamięci zewnętrznej podłączonej do przedniego gniazda USB. Oprogramowanie układowe zostało zaktualizowane.
Długi sygnał (1,5 s)	3 (co 5 minut)	Wentylator systemowy nie działa.
	2	<ul style="list-style-type: none"> Pula pamięci wkrótce zostanie zapełniona. Wolumin dysku wkrótce zostanie zapełniony. Wolumin dysku jest zapełniony. Dyski znajdują się w trybie zdegradowanym. Trwa przebudowa dysku. Dysk został podłączony lub odłączony.
	1	<ul style="list-style-type: none"> Serwer NAS został odłączony w sposób wymuszony (zamknięcie sprzętowe). Serwer NAS został podłączony pomyślnie i jest gotowy do działania.

5. Migracja serwera NAS

Można migrować dane i ustawienia z bieżącego serwera NAS na inny model serwera NAS przy minimalnych zakłóceniach, instalując wszystkie dyski twarde ze źródłowego serwera NAS na docelowym serwerze NAS. Po migracji konfiguracja RAID i inne ustawienia będą zachowane na docelowym serwerze NAS.

Wymagania w zakresie migracji serwera NAS

Dyski można migrować tylko na określone modele NAS w zależności od źródłowego serwera NAS. Lista modeli NAS spełniających wymagania bezpośredniej migracji serwera NAS znajduje się na stronie <https://www.qnap.com/en/nas-migration>.

Urządzenie musi spełniać określone wymagania:

- Serwer QTS NAS obsługuje kilka typów migracji NAS:
 - Z ARM NAS na ARM NAS
 - Z x86 NAS na x86 NAS
 - Z ARM NAS na x86 NAS



Uwaga


Nie można wykonywać migracji z serwera x86 NAS na ARM NAS.




- Docelowy serwer NAS musi mieć zainstalowaną tę samą wersję systemu QTS, jak źródłowy NAS (lub nowszą).
- Docelowy serwer NAS musi mieć wystarczającą liczbę wolnych wnek dysków, aby móc pomieścić wszystkie dyski migrowane ze źródłowego serwera NAS.

W przypadku modeli NAS nieobsługujących migracji NAS istniejące dane można migrować przy użyciu HBS 3. Szczegółowe informacje można znaleźć w części [Migracja danych serwera NAS przy użyciu HBS 3](#).

Zmiany stanu i ustawień po migracji serwera NAS

Stan danych i ustawień serwera NAS po migracji ulega zmianom.

Dane i ustawienia	Po migracji serwera NAS
Zarejestrowana nazwa myQNAPcloud	Zarejestrowana nazwa myQNAPcloud nie została migrowana.
Szyfrowane woluminy dysku	<p>Jeśli serwer NAS nie obsługuje szyfrowania systemu plików, szyfrowane woluminy dysków nie zostaną migrowane.</p> <div style="border-left: 2px solid red; padding-left: 10px;"> <p> Ostrzeżenie Aby zapobiec utracie danych, utwórz kopie zapasowe i w bezpiecznym miejscu zapisz klucze szyfrowania szyfrowanych woluminów dysków. Możesz także wybrać opcję dekodowania woluminów dysków przed migracją.</p> </div>

Dane i ustawienia	Po migracji serwera NAS
Udostępniane foldery	<p>Zostaną zachowane wszystkie udostępniane foldery i zapisane w nich pobrane pliki.</p> <p> Ostrzeżenie Aby zapobiec utracie danych, przed migracją utwórz kopie zapasowe i zapisz w bezpiecznym miejscu klucze szyfrowania lub hasła szyfrowanych udostępnianych folderów.</p> <p> Ważne Po migracji należy ponownie skonfigurować uprawnienia folderów na docelowym serwerze NAS.</p>
Sieć	<ul style="list-style-type: none"> • Jeśli liczba portów sieciowych lub specyfikacje portów sieciowych na docelowym serwerze NAS są inne niż na źródłowym serwerze NAS, poniższe ustawienia sieciowe i wirtualne mogą ulec zmianie i wymagają ponownej konfiguracji: trunkingu portów, maszyn wirtualnych, Thunderbolt, USB QuickAccess i innych. • Jeśli źródłowy serwer NAS ma zainstalowany system QTS 4.3.5 lub starsze wersje, należy ponownie skonfigurować ustawienia sieciowe.
Konfiguracja Windows AD	Należy ponownie skonfigurować ustawienia Windows AD.
Licencje	<p>Migracja licencji nie jest możliwa.</p> <p> Ostrzeżenie Aby zapobiec utracie wszystkich licencji oprogramowania, firma QNAP zaleca przed migracją danych dezaktywację licencji na źródłowym serwerze NAS.</p>
Aplikacje	Jeśli docelowy serwer NAS ma mniej pamięci RAM niż źródłowy serwer NAS, poniższe funkcje i aplikacje mogą nie działać: Virtualization Station, Qsirch i Migawki.
Usługi	Dostępne są tylko usługi obsługiwane przez docelowy serwer NAS.
Funkcje multimedialne	Niektóre funkcje multimedialne są domyślnie wyłączone.

Migracja serwera NAS



Ważne

Przed wykonaniem migracji serwera NAS upewnij się, że rozumiesz wszystkie wymagania i możliwe zmiany po migracji.

Szczegółowe informacje zawierają następujące części:

- [Wymagania w zakresie migracji serwera NAS](#)
- [Zmiany stanu i ustawień po migracji serwera NAS](#)

1. Wyłącz źródłowy i docelowy serwer NAS.

2. Usuń dyski.



Ważne

Firma QNAP zaleca zachowanie następującej kolejności podczas instalacji dysków na źródłowym serwerze NAS. O kolejności kieszeni dysków należy pamiętać podczas usuwania dysków.

- a. Usuń dyski ze źródłowego serwera NAS.
 - b. Usuń kieszenie dysków z docelowego serwera NAS.
3. Zainstaluj dyski.
 - a. Zainstaluj dyski ze źródłowego serwera NAS w kieszeniach dysków na docelowym NAS.
 - b. Wsuń kieszenie dysków do docelowego serwera NAS.
 4. Włącz docelowy serwer NAS.
 5. Zaloguj się w systemie QTS jako administrator na docelowym serwerze NAS. Docelowy serwer NAS automatycznie sprawdza dostępność najnowszych aktualizacji oprogramowania układowego.

Migracja danych z NAS przy użyciu HBS 3

W przypadku modeli NAS, które nie obsługują migracji bezpośredniej, można zainicjować docelowy serwer NAS, a następnie skopiować dane ze źródłowego NAS na docelowy NAS za pomocą HBS 3.

Przygotowanie docelowego serwera NAS



1. Zaloguj się w systemie QTS.
2. Utwórz jedną lub kilka puli pamięci masowej.
Szczegółowe informacje można znaleźć w części Tworzenie puli pamięci masowej w podręczniku użytkownika systemu QTS.
3. Utwórz jeden lub kilka woluminów.
Szczegółowe informacje można znaleźć w części Tworzenie woluminu w podręczniku użytkownika systemu QTS.
4. Utwórz udostępniane foldery na docelowym serwerze NAS.
Szczegółowe informacje można znaleźć w części Tworzenie udostępnianego folderu w podręczniku użytkownika systemu QTS.
5. Zainstaluj HBS 3 na docelowym serwerze NAS.
 - a. Przejdź do **App Center**.
 - b. Wyszukaj HBS 3.
 - c. Kliknij opcję **Zainstaluj**.
HBS 3 zostanie zainstalowany na docelowym serwerze NAS.
6. Włącz ustawienia zdalnego serwera na docelowym serwerze NAS.
 - a. Przejdź do **App Center > HBS 3 > Usługi > RTRR**.
 - b. Kliknij opcję **Uruchom serwer RTRR**.
Zostanie wyświetlone okno ustawień serwera RTRR.
 - c. Skonfiguruj ustawienia **Serwer RTRR**.

Ustawienie	Opis
Hasło	Podaj hasło zawierające od 1 do 16 znaków. Dozwolone są następujące znaki: <ul style="list-style-type: none"> • Litery: A–Z, a–z • Cyfry: 0–9 • Znaki specjalne: . - _ ~ ! @ # \$ % ^ & () { } • Nie może się zaczynać ani kończyć spacją.
Port	Podaj numer portu używanego do uzyskiwania dostępu do serwera RTRR.

7. Kliknij opcję **Zastosuj**.
Zostanie wyświetlone okno potwierdzenia.
8. Kliknij przycisk **OK**.
Konfiguracja ustawień zdalnego serwera zostanie ukończona.

Tworzenie zadania synchronizacji jednokierunkowej

1. Na źródłowym serwerze NAS przejdź do opcji **App Center > HBS 3 > Synchronizacja**.
2. Kliknij **Synchronizuj teraz**.
3. Wybierz opcję **Zadanie synchronizacji jednokierunkowej**.
Zostanie wyświetlone okno **Utwórz zadanie synchronizacji**.
4. Kliknij opcję **Zdalny serwer NAS**.
5. Kliknij opcję **Dodaj nowe konto**.
Zostanie wyświetlone okno **Utwórz przestrzeń dyskową**.
6. Wybierz docelowy serwer NAS jako docelową pamięć i określ poniższe ustawienia:

Ustawienie	Opis
Nazwa	Nazwa używana do identyfikowania przestrzeni dyskowej.
Adres IP / Nazwa hosta	Adres IP lub nazwa hosta używane do uzyskiwania dostępu do przestrzeni dyskowej.  Wskazówka Kliknij przycisk  , aby skanować w poszukiwaniu dostępnych urządzeń.
Port	Numer portu używanego do uzyskiwania dostępu do przestrzeni dyskowej. Musi to być wartość od 1 do 65535.
Hasło	Hasło używane do uzyskiwania dostępu do przestrzeni dyskowej.
Używaj połączenia SSL	Włącza wymaganie połączenia SSL podczas uzyskiwania dostępu do zdalnego serwera NAS.

7. Opcjonalne: Przetestuj połączenie.

Testuj	Opis
Wykryj serwer	Sprawdza dostępność wybranej przestrzeni dyskowej.

Testuj	Opis
Test szybkości	Sprawdza szybkość połączenia sieciowego wybranej przestrzeni dyskowej.

8. Kliknij opcję **Utwórz**.
9. Kliknij opcję **Wybierz**.
10. Wybierz powiązane foldery.



Ważne

- Zostaną wybrane wszystkie podfoldery i pliki w wybranym folderze.
 - Można zsynchronizować maksymalnie 16 powiązanych folderów na jedno zadanie.
- a. Pod lokalizacją źródłową kliknij przycisk **+**.
Zostanie wyświetlone okno dialogowe.
 - b. Wybierz folder.
 - c. Kliknij przycisk **OK**.
Okno dialogowe zostanie zamknięte.
 - d. Pod lokalizacją docelową kliknij przycisk **+**.
Zostanie wyświetlone okno dialogowe.
 - e. Wybierz folder.
 - f. Kliknij przycisk **OK**.
 - g. Opcjonalne: W razie potrzeby dodaj więcej powiązanych folderów.
11. Kliknij opcję **Dalej**.
Zostanie wyświetlony ekran **Harmonogram**.
 12. Wybierz **Synchronizuj teraz**.
 13. Kliknij opcję **Dalej**.
Zostanie wyświetlony ekran **Reguły**.
 14. Opcjonalne: Skonfiguruj reguły zadania.
 15. Kliknij opcję **Dalej**.
Zostanie wyświetlony ekran **Podsumowanie**.
 16. Zapoznaj się z podsumowaniem zadania.
 17. Kliknij opcję **Utwórz**.
Źródłowy serwer NAS uruchomi utworzone zadanie synchronizacji jednokierunkowej.



Uwaga

Migracja udostępnianych folderów ze źródłowego serwera NAS na docelowy NAS może potrwać kilka minut.

Importowanie lokalnych ustawień użytkowników lub grup na docelowy serwer NAS

1. Włącz źródłowy serwer NAS.

2. Utwórz kopie zapasowe ustawień użytkowników lub grup ze źródłowego serwera NAS.
 - a. Zaloguj się w systemie QTS.
 - b. Kliknij opcję **Import/Eksport użytkowników**.
Zostanie wyświetlone okno **Import/Eksport użytkowników**.
 - c. Wybierz opcję **Eksportuj ustawienia użytkowników i grup**.
 - d. Kliknij opcję **Dalej**.
Ustawienia użytkowników i grup użytkowników NAS zostaną eksportowane w formie pliku i pobrane na Twój komputer.
3. Importuj ustawienia użytkowników ze źródłowego serwera NAS na docelowy serwer NAS.
 - a. Na docelowym serwerze NAS zaloguj się w systemie QTS.
 - b. Przejdź do obszaru **Panel sterowania > Uprawnienia > Użytkownicy** .
 - c. Kliknij opcję **Import/Eksport użytkowników**.
 - d. Wybierz opcję **Importuj ustawienia użytkowników i grup**.

**Uwaga**

Możesz wybrać, czy chcesz wysłać wiadomość z powiadomieniem do nowo utworzonych użytkowników, czy nadpisać użytkowników zduplikowanych.

- e. Na komputerze wybierz plik z ustawieniami użytkowników wyeksportowany ze źródłowego serwera NAS.
Szczegółowe informacje można znaleźć w części **Utwórz kopie zapasowe ustawień użytkowników i grup** na źródłowym serwerze NAS.
Plik z ustawieniami użytkowników źródłowego serwera NAS zostanie importowany na docelowy serwer NAS.

6. Rozwiązywanie problemów

W tym rozdziale opisane są podstawowe informacje w zakresie rozwiązywania problemów.

Wymuszanie na aplikacji Qfinder Pro lub myQNAPcloud lokalizacji serwera NAS

Jeśli aplikacja Qfinder Pro lub myQNAPcloud nie mogą zlokalizować serwera NAS podczas instalacji QTS, dyski lub dane mogą być uszkodzone.

1. Wyłącz serwer NAS.
2. Usuń wszystkie dyski.
3. Włącz serwer NAS.
4. Zlokalizuj serwer NAS przy użyciu aplikacji Qfinder Pro lub myQNAPcloud.
5. Włóż dyski ponownie.
6. Kontynuuj instalację QTS.

Wymiana uszkodzonych dysków podczas pracy (hot-swap)

Serwer NAS obsługuje wymianę dysków podczas pracy w następujących sytuacjach:

Typ RAID	Liczba dysków	Sytuacja
RAID 1	2	Awaria jednego dysku składowego.
RAID 5	≥ 3	Awaria jednego dysku składowego.
RAID 6	≥ 4	Awaria jednego lub dwóch dysków składowych.
RAID 10	≥ 4 (liczba musi być parzysta)	Awaria jednego lub dwóch dysków składowych w dwóch różnych parach.
RAID 50	≥ 6	Awaria jednego dysku na podgrupę.
RAID 60	≥ 8	Awaria dwóch dysków na podgrupę.

1. Zaloguj się w systemie QTS.
2. Przejdź do obszaru **Menu główne > Pamięć masowa i migawki > Pamięć > Dyski/VJBOD**.
3. Znajdź uszkodzony dysk.
4. Przygotuj nowy dysk twardy o pojemności takiej samej lub większej niż dysku uszkodzonego.
5. Wyjmij uszkodzony dysk z urządzenia.
6. Zaczekaj około 20 sekund lub do emisji przez serwer dwukrotnego sygnału dźwiękowego.
7. Wyjmij uszkodzony dysk z kieszeni.
8. Włóż nowy dysk do kieszeni dysku.
9. Zainstaluj nowy dysk.
Serwer NAS wyemituje podwójny sygnał.
10. Przejdź do obszaru **Menu główne > Pamięć masowa i migawki > Przestrzeń dyskowa**.
11. Znajdź wolumin, który zawiera nowy dysk, a następnie sprawdź, czy jego stan to *Przebudowa*.

Obsługa i inne informacje

Firma QNAP zapewnia poniższe źródła informacji:

Źródła informacji	URL
Dokumenty	https://download.qnap.com
Lista zgodności	https://www.qnap.com/compatibility
Kompatybilność w zakresie migracji serwera NAS	https://www.qnap.com/en/nas-migration
Kompatybilność modułu rozszerzającego	http://www.qnap.com/go/compatibility-expansion
Portal serwisowy	https://service.qnap.com
Stan pomocy technicznej produktu	https://www.qnap.com/en/product/eol.php
Pobieranie	https://download.qnap.com
Forum społeczności	https://forum.qnap.com
Sklep z akcesoriami QNAP	https://shop.qnap.com

7. Glosariusz

Klucza chmury

Unikalny, 8-cyfrowy kod przypisany do każdego urządzenia NAS

myQNAPcloud Link

Umożliwia dostęp do urządzenia NAS przez Internet bez konfiguracji skomplikowanych ustawień przekierowywania portów.

myQNAPcloud

Zapewnia różne usługi zdalnego dostępu, np. DDNS i myQNAPcloud Link

Qfinder Pro

Narzędzie QNAP umożliwiające lokalizację i dostęp do urządzeń QNAP NAS w sieci lokalnej

QNAP ID

Konto użytkownika, które umożliwia korzystanie ze zdalnego dostępu myQNAPcloud i innych usług QNAP

QTS

System operacyjny serwerów QNAP NAS

8. Uwagi

W tym rozdziale przedstawiono informacje dotyczące gwarancji, wyłączenia odpowiedzialności, przyznawania licencji i przepisów federalnych.

Ograniczona gwarancja

Firma QNAP oferuje usługę ograniczonej gwarancji na nasze produkty. Twój oryginalny sprzęt firmy QNAP jest objęty gwarancją w zakresie wad materiałowych i wykonawczych przez 1 (jeden) rok lub dłużej od daty wydrukowanej na fakturze. ("Okres gwarancji"). Zapoznaj się ze swoimi ustawowymi prawami, które możesz znaleźć na stronie www.qnap.com/warranty, a które firma QNAP może według swojego uznania zmieniać od czasu do czasu.

Zrzeczenie odpowiedzialności

Informacje podane w tym dokumencie dotyczą produktów firmy QNAP Systems, Inc. (dalej "QNAP"). Udostępnienie niniejszego dokumentu nie powoduje udzielenia żadnej licencji wyraźnej lub domniemanej (w szczególności poprzez wykluczenie) na jakiegokolwiek prawa własności intelektualnej. Firma QNAP nie ponosi żadnej odpowiedzialności (z wyjątkiem przypadków wyszczególnionych w warunkach sprzedaży produktów QNAP) i nie udziela żadnej gwarancji wyraźnej lub domniemanej w związku ze sprzedażą i/lub użytkowaniem produktów QNAP. Firma QNAP w szczególności nie ponosi odpowiedzialności i nie udziela żadnych gwarancji w zakresie przydatności do określonego celu, przydatności handlowej lub nienaruszania patentów, praw autorskich lub innych praw własności intelektualnej.

Produkty QNAP nie są przeznaczone do pracy w systemach medycznych, systemach ratowania lub podtrzymywania życia, krytycznych systemach sterowania lub bezpieczeństwa ani w energetyce jądrowej.

W żadnym wypadku odpowiedzialność firmy QNAP za szkody bezpośrednie, pośrednie, specjalne, przypadkowe lub wtórne wynikające z korzystania z produktu, dołączonego oprogramowania lub dokumentacji nie może przekroczyć ceny zapłaconej za produkt. Firma QNAP nie udziela żadnych gwarancji ani zapewnień, w sposób jawny, domyślny ani wymagany ustawowo, w odniesieniu do swoich produktów, zawartości ani wykorzystania niniejszej dokumentacji, a także całego dołączonego oprogramowania, a w szczególności nie zapewnia ich jakości, wydajności ani przydatności do jakiegokolwiek szczególnego zastosowania. Firma QNAP zastrzega sobie prawo do wprowadzania zmian i aktualizacji swoich produktów, oprogramowania i dokumentacji bez obowiązku wcześniejszego powiadomienia jakichkolwiek osób lub podmiotów.

W celu uniknięcia utraty danych zaleca się okresowe wykonywanie kopii zapasowych systemu. Firma QNAP nie ponosi żadnej odpowiedzialności za utratę ani przywracanie danych.

W przypadku zwrotu jakichkolwiek elementów zestawu produktów QNAP (np. serwera NAS) lub przekazywania ich do serwisu należy starannie zapakować je do wysyłki. Koszty związane z ewentualnymi szkodami wynikłymi z niewłaściwego opakowania nie będą zwracane.

Funkcje i specyfikacje produktu mogą ulegać zmianom bez uprzedniego powiadomienia ani jakichkolwiek zobowiązań. Informacje zawarte w niniejszym dokumencie mogą ulec zmianie bez powiadomienia.

W tekście nie są używane symbole ® ani ™.

GNU Public License

Version 3, 29 June 2007

Everyone is permitted to copy and distribute verbatim copies of this license document, but changing it is not allowed.

Preamble

The GNU General Public License is a free, copy left license for software and other kinds of works.

The licenses for most software and other practical works are designed to take away your freedom to share and change the works. By contrast, the GNU General Public License is intended to guarantee your freedom to share and change all versions of a program--to make sure it remains free software for all its users. We, the Free Software Foundation, use the GNU General Public License for most of our software; it applies also to any other work released this way by its authors. You can apply it to your programs, too.

When we speak of free software, we are referring to freedom, not price. Our General Public Licenses are designed to make sure that you have the freedom to distribute copies of free software (and charge for them if you wish), that you receive source code or can get it if you want it, that you can change the software or use pieces of it in new free programs, and that you know you can do these things.

To protect your rights, we need to prevent others from denying you these rights or asking you to surrender the rights. Therefore, you have certain responsibilities if you distribute copies of the software, or if you modify it: responsibilities to respect the freedom of others.

For example, if you distribute copies of such a program, whether gratis or for a fee, you must pass on to the recipients the same freedoms that you received. You must make sure that they, too, receive or can get the source code. And you must show them these terms so they know their rights.

Developers that use the GNU GPL protect your rights with two steps: (1) assert copyright on the software, and (2) offer you this License giving you legal permission to copy, distribute and/or modify it.

For the developers' and authors' protection, the GPL clearly explains that there is no warranty for this free software. For both users' and authors' sake, the GPL requires that modified versions be marked as changed, so that their problems will not be attributed erroneously to authors of previous versions.

Some devices are designed to deny users access to install or run modified versions of the software inside them, although the manufacturer can do so. This is fundamentally incompatible with the aim of protecting users' freedom to change the software. The systematic pattern of such abuse occurs in the area of products for individuals to use, which is precisely where it is most unacceptable. Therefore, we have designed this version of the GPL to prohibit the practice for those products. If such problems arise substantially in other domains, we stand ready to extend this provision to those domains in future versions of the GPL, as needed to protect the freedom of users.

Finally, every program is threatened constantly by software patents. States should not allow patents to restrict development and use of software on general-purpose computers, but in those that do, we wish to avoid the special danger that patents applied to a free program could make it effectively proprietary. To prevent this, the GPL assures that patents cannot be used to render the program non-free.

The precise terms and conditions for copying, distribution and modification follow.

Terms and Conditions

1. Definitions.

"This License" refers to version 3 of the GNU General Public License.

"Copyright" also means copyright-like laws that apply to other kinds of works, such as semiconductor masks.

"The Program" refers to any copyrightable work licensed under this License. Each licensee is addressed as "you". "Licensees" and "recipients" may be individuals or organizations.

To "modify" a work means to copy from or adapt all or part of the work in a fashion requiring copyright permission, other than the making of an exact copy. The resulting work is called a "modified version" of the earlier work or a work "based on" the earlier work.

A "covered work" means either the unmodified Program or a work based on the Program.

To "propagate" a work means to do anything with it that, without permission, would make you directly or secondarily liable for infringement under applicable copyright law, except executing it on a computer or

modifying a private copy. Propagation includes copying, distribution (with or without modification), making available to the public, and in some countries other activities as well.

To “convey” a work means any kind of propagation that enables other parties to make or receive copies. Mere interaction with a user through a computer network, with no transfer of a copy, is not conveying.

An interactive user interface displays “Appropriate Legal Notices” to the extent that it includes a convenient and prominently visible feature that (1) displays an appropriate copyright notice, and (2) tells the user that there is no warranty for the work (except to the extent that warranties are provided), that licensees may convey the work under this License, and how to view a copy of this License. If the interface presents a list of user commands or options, such as a menu, a prominent item in the list meets this criterion.

2. Source Code.

The “source code” for a work means the preferred form of the work for making modifications to it.

“Object code” means any non-source form of a work.

A “Standard Interface” means an interface that either is an official standard defined by a recognized standards body, or, in the case of interfaces specified for a particular programming language, one that is widely used among developers working in that language.

The “System Libraries” of an executable work include anything, other than the work as a whole, that (a) is included in the normal form of packaging a Major Component, but which is not part of that Major Component, and (b) serves only to enable use of the work with that Major Component, or to implement a Standard Interface for which an implementation is available to the public in source code form. A “Major Component”, in this context, means a major essential component (kernel, window system, and so on) of the specific operating system (if any) on which the executable work runs, or a compiler used to produce the work, or an object code interpreter used to run it.

The “Corresponding Source” for a work in object code form means all the source code needed to generate, install, and (for an executable work) run the object code and to modify the work, including scripts to control those activities. However, it does not include the work's System Libraries, or general-purpose tools or generally available free programs which are used unmodified in performing those activities but which are not part of the work. For example, Corresponding Source includes interface definition files associated with source files for the work, and the source code for shared libraries and dynamically linked subprograms that the work is specifically designed to require, such as by intimate data communication or control flow between those subprograms and other parts of the work.

The Corresponding Source need not include anything that users can regenerate automatically from other parts of the Corresponding Source.

The Corresponding Source for a work in source code form is that same work.

3. Basic Permissions.

All rights granted under this License are granted for the term of copyright on the Program, and are irrevocable provided the stated conditions are met. This License explicitly affirms your unlimited permission to run the unmodified Program. The output from running a covered work is covered by this License only if the output, given its content, constitutes a covered work. This License acknowledges your rights of fair use or other equivalent, as provided by copyright law.

You may make, run and propagate covered works that you do not convey, without conditions so long as your license otherwise remains in force. You may convey covered works to others for the sole purpose of having them make modifications exclusively for you, or provide you with facilities for running those works, provided that you comply with the terms of this License in conveying all material for which you do not control copyright. Those thus making or running the covered works for you must do so exclusively on your behalf, under your direction and control, on terms that prohibit them from making any copies of your copyrighted material outside their relationship with you.

Conveying under any other circumstances is permitted solely under the conditions stated below.

Sublicensing is not allowed; section 10 makes it unnecessary.

4. Protecting Users' Legal Rights From Anti-Circumvention Law.

No covered work shall be deemed part of an effective technological measure under any applicable law fulfilling obligations under article 11 of the WIPO copyright treaty adopted on 20 December 1996, or similar laws prohibiting or restricting circumvention of such measures.

When you convey a covered work, you waive any legal power to forbid circumvention of technological measures to the extent such circumvention is effected by exercising rights under this License with respect to the covered work, and you disclaim any intention to limit operation or modification of the work as a means of enforcing, against the work's users, your or third parties' legal rights to forbid circumvention of technological measures.

5. Conveying Verbatim Copies.

You may convey verbatim copies of the Program's source code as you receive it, in any medium, provided that you conspicuously and appropriately publish on each copy an appropriate copyright notice; keep intact all notices stating that this License and any non-permissive terms added in accord with section 7 apply to the code; keep intact all notices of the absence of any warranty; and give all recipients a copy of this License along with the Program.

You may charge any price or no price for each copy that you convey, and you may offer support or warranty protection for a fee.

6. Conveying Modified Source Versions.

You may convey a work based on the Program, or the modifications to produce it from the Program, in the form of source code under the terms of section 4, provided that you also meet all of these conditions:

- a. The work must carry prominent notices stating that you modified it, and giving a relevant date.
- b. The work must carry prominent notices stating that it is released under this License and any conditions added under section 7. This requirement modifies the requirement in section 4 to "keep intact all notices".
- c. You must license the entire work, as a whole, under this License to anyone who comes into possession of a copy. This License will therefore apply, along with any applicable section 7 additional terms, to the whole of the work, and all its parts, regardless of how they are packaged. This License gives no permission to license the work in any other way, but it does not invalidate such permission if you have separately received it.
- d. If the work has interactive user interfaces, each must display Appropriate Legal Notices; however, if the Program has interactive interfaces that do not display Appropriate Legal Notices, your work need not make them do so.

A compilation of a covered work with other separate and independent works, which are not by their nature extensions of the covered work, and which are not combined with it such as to form a larger program, in or on a volume of a storage or distribution medium, is called an "aggregate" if the compilation and its resulting copyright are not used to limit the access or legal rights of the compilation's users beyond what the individual works permit. Inclusion of a covered work in an aggregate does not cause this License to apply to the other parts of the aggregate.

7. Conveying Non-Source Forms.

You may convey a covered work in object code form under the terms of sections 4 and 5, provided that you also convey the machine-readable Corresponding Source under the terms of this License, in one of these ways:

- a. Convey the object code in, or embodied in, a physical product (including a physical distribution medium), accompanied by the Corresponding Source fixed on a durable physical medium customarily used for software interchange.
- b. Convey the object code in, or embodied in, a physical product (including a physical distribution medium), accompanied by a written offer, valid for at least three years and valid for as long as you offer spare parts or customer support for that product model, to give anyone who possesses the object code either (1) a copy of the Corresponding Source for all the software in the product that is covered by this License, on a durable physical medium customarily used for software interchange, for a price no more than your reasonable cost of physically performing this conveying of source, or (2) access to copy the Corresponding Source from a network server at no charge.

- c. Convey individual copies of the object code with a copy of the written offer to provide the Corresponding Source. This alternative is allowed only occasionally and noncommercially, and only if you received the object code with such an offer, in accord with subsection 6b.
- d. Convey the object code by offering access from a designated place (gratis or for a charge), and offer equivalent access to the Corresponding Source in the same way through the same place at no further charge. You need not require recipients to copy the Corresponding Source along with the object code. If the place to copy the object code is a network server, the Corresponding Source may be on a different server (operated by you or a third party) that supports equivalent copying facilities, provided you maintain clear directions next to the object code saying where to find the Corresponding Source. Regardless of what server hosts the Corresponding Source, you remain obligated to ensure that it is available for as long as needed to satisfy these requirements.
- e. Convey the object code using peer-to-peer transmission, provided you inform other peers where the object code and Corresponding Source of the work are being offered to the general public at no charge under subsection 6d.

A separable portion of the object code, whose source code is excluded from the Corresponding Source as a System Library, need not be included in conveying the object code work.

A “User Product” is either (1) a “consumer product”, which means any tangible personal property which is normally used for personal, family, or household purposes, or (2) anything designed or sold for incorporation into a dwelling. In determining whether a product is a consumer product, doubtful cases shall be resolved in favor of coverage. For a particular product received by a particular user, “normally used” refers to a typical or common use of that class of product, regardless of the status of the particular user or of the way in which the particular user actually uses, or expects or is expected to use, the product. A product is a consumer product regardless of whether the product has substantial commercial, industrial or non-consumer uses, unless such uses represent the only significant mode of use of the product.

“Installation Information” for a User Product means any methods, procedures, authorization keys, or other information required to install and execute modified versions of a covered work in that User Product from a modified version of its Corresponding Source. The information must suffice to ensure that the continued functioning of the modified object code is in no case prevented or interfered with solely because modification has been made.

If you convey an object code work under this section in, or with, or specifically for use in, a User Product, and the conveying occurs as part of a transaction in which the right of possession and use of the User Product is transferred to the recipient in perpetuity or for a fixed term (regardless of how the transaction is characterized), the Corresponding Source conveyed under this section must be accompanied by the Installation Information. But this requirement does not apply if neither you nor any third party retains the ability to install modified object code on the User Product (for example, the work has been installed in ROM).

The requirement to provide Installation Information does not include a requirement to continue to provide support service, warranty, or updates for a work that has been modified or installed by the recipient, or for the User Product in which it has been modified or installed. Access to a network may be denied when the modification itself materially and adversely affects the operation of the network or violates the rules and protocols for communication across the network.

Corresponding Source conveyed, and Installation Information provided, in accord with this section must be in a format that is publicly documented (and with an implementation available to the public in source code form), and must require no special password or key for unpacking, reading or copying.

8. Additional Terms.

“Additional permissions” are terms that supplement the terms of this License by making exceptions from one or more of its conditions. Additional permissions that are applicable to the entire Program shall be treated as though they were included in this License, to the extent that they are valid under applicable law. If additional permissions apply only to part of the Program, that part may be used separately under those permissions, but the entire Program remains governed by this License without regard to the additional permissions.

When you convey a copy of a covered work, you may at your option remove any additional permissions from that copy, or from any part of it. (Additional permissions may be written to require their own removal in certain cases when you modify the work.) You may place additional permissions on material, added by you to a covered work, for which you have or can give appropriate copyright permission. Notwithstanding any other provision of this License, for material you add to a covered work, you may (if authorized by the copyright holders of that material) supplement the terms of this License with terms:

- a. Disclaiming warranty or limiting liability differently from the terms of sections 15 and 16 of this License; or
 - b. Requiring preservation of specified reasonable legal notices or author attributions in that material or in the Appropriate Legal Notices displayed by works containing it; or
 - c. Prohibiting misrepresentation of the origin of that material, or requiring that modified versions of such material be marked in reasonable ways as different from the original version; or
 - d. Limiting the use for publicity purposes of names of licensors or authors of the material; or
 - e. Declining to grant rights under trademark law for use of some trade names, trademarks, or service marks; or
 - f. Requiring indemnification of licensors and authors of that material by anyone who conveys the material (or modified versions of it) with contractual assumptions of liability to the recipient, for any liability that these contractual assumptions directly impose on those licensors and authors.
- All other non-permissive additional terms are considered “further restrictions” within the meaning of section 10. If the Program as you received it, or any part of it, contains a notice stating that it is governed by this License along with a term that is a further restriction, you may remove that term. If a license document contains a further restriction but permits relicensing or conveying under this License, you may add to a covered work material governed by the terms of that license document, provided that the further restriction does not survive such relicensing or conveying.
- If you add terms to a covered work in accord with this section, you must place, in the relevant source files, a statement of the additional terms that apply to those files, or a notice indicating where to find the applicable terms.
- Additional terms, permissive or non-permissive, may be stated in the form of a separately written license, or stated as exceptions; the above requirements apply either way.

9. Termination.

You may not propagate or modify a covered work except as expressly provided under this License. Any attempt otherwise to propagate or modify it is void, and will automatically terminate your rights under this License (including any patent licenses granted under the third paragraph of section 11).

However, if you cease all violation of this License, then your license from a particular copyright holder is reinstated (a) provisionally, unless and until the copyright holder explicitly and finally terminates your license, and (b) permanently, if the copyright holder fails to notify you of the violation by some reasonable means prior to 60 days after the cessation.

Moreover, your license from a particular copyright holder is reinstated permanently if the copyright holder notifies you of the violation by some reasonable means, this is the first time you have received notice of violation of this License (for any work) from that copyright holder, and you cure the violation prior to 30 days after your receipt of the notice.

Termination of your rights under this section does not terminate the licenses of parties who have received copies or rights from you under this License. If your rights have been terminated and not permanently reinstated, you do not qualify to receive new licenses for the same material under section 10.

10. Acceptance Not Required for Having Copies.

You are not required to accept this License in order to receive or run a copy of the Program. Ancillary propagation of a covered work occurring solely as a consequence of using peer-to-peer transmission to receive a copy likewise does not require acceptance. However, nothing other than this License grants you permission to propagate or modify any covered work. These actions infringe copyright if you do not

accept this License. Therefore, by modifying or propagating a covered work, you indicate your acceptance of this License to do so.

11. Automatic Licensing of Downstream Recipients.

Each time you convey a covered work, the recipient automatically receives a license from the original licensors, to run, modify and propagate that work, subject to this License. You are not responsible for enforcing compliance by third parties with this License.

An “entity transaction” is a transaction transferring control of an organization, or substantially all assets of one, or subdividing an organization, or merging organizations. If propagation of a covered work results from an entity transaction, each party to that transaction who receives a copy of the work also receives whatever licenses to the work the party's predecessor in interest had or could give under the previous paragraph, plus a right to possession of the Corresponding Source of the work from the predecessor in interest, if the predecessor has it or can get it with reasonable efforts.

You may not impose any further restrictions on the exercise of the rights granted or affirmed under this License. For example, you may not impose a license fee, royalty, or other charge for exercise of rights granted under this License, and you may not initiate litigation (including a cross-claim or counterclaim in a lawsuit) alleging that any patent claim is infringed by making, using, selling, offering for sale, or importing the Program or any portion of it.

12. Patents.

A “contributor” is a copyright holder who authorizes use under this License of the Program or a work on which the Program is based. The work thus licensed is called the contributor's “contributor version”.

A contributor's “essential patent claims” are all patent claims owned or controlled by the contributor, whether already acquired or hereafter acquired, that would be infringed by some manner, permitted by this License, of making, using, or selling its contributor version, but do not include claims that would be infringed only as a consequence of further modification of the contributor version. For purposes of this definition, “control” includes the right to grant patent sublicenses in a manner consistent with the requirements of this License.

Each contributor grants you a non-exclusive, worldwide, royalty-free patent license under the contributor's essential patent claims, to make, use, sell, offer for sale, import and otherwise run, modify and propagate the contents of its contributor version.

In the following three paragraphs, a “patent license” is any express agreement or commitment, however denominated, not to enforce a patent (such as an express permission to practice a patent or covenant not to sue for patent infringement). To “grant” such a patent license to a party means to make such an agreement or commitment not to enforce a patent against the party.

If you convey a covered work, knowingly relying on a patent license, and the Corresponding Source of the work is not available for anyone to copy, free of charge and under the terms of this License, through a publicly available network server or other readily accessible means, then you must either (1) cause the Corresponding Source to be so available, or (2) arrange to deprive yourself of the benefit of the patent license for this particular work, or (3) arrange, in a manner consistent with the requirements of this License, to extend the patent license to downstream recipients. “Knowingly relying” means you have actual knowledge that, but for the patent license, your conveying the covered work in a country, or your recipient's use of the covered work in a country, would infringe one or more identifiable patents in that country that you have reason to believe are valid.

If, pursuant to or in connection with a single transaction or arrangement, you convey, or propagate by procuring conveyance of, a covered work, and grant a patent license to some of the parties receiving the covered work authorizing them to use, propagate, modify or convey a specific copy of the covered work, then the patent license you grant is automatically extended to all recipients of the covered work and works based on it.

A patent license is “discriminatory” if it does not include within the scope of its coverage, prohibits the exercise of, or is conditioned on the non-exercise of one or more of the rights that are specifically granted under this License. You may not convey a covered work if you are a party to an arrangement with a third party that is in the business of distributing software, under which you make payment to the third party based on the extent of your activity of conveying the work, and under which the third party grants, to any of the parties who would receive the covered work from you, a discriminatory patent license (a) in connection with copies of the covered work conveyed by you (or copies made from those copies), or (b) primarily for and in connection with specific products or compilations that contain the

covered work, unless you entered into that arrangement, or that patent license was granted, prior to 28 March 2007.

Nothing in this License shall be construed as excluding or limiting any implied license or other defenses to infringement that may otherwise be available to you under applicable patent law.

13. No Surrender of Others' Freedom.

If conditions are imposed on you (whether by court order, agreement or otherwise) that contradict the conditions of this License, they do not excuse you from the conditions of this License. If you cannot convey a covered work so as to satisfy simultaneously your obligations under this License and any other pertinent obligations, then as a consequence you may not convey it at all. For example, if you agree to terms that obligate you to collect a royalty for further conveying from those to whom you convey the Program, the only way you could satisfy both those terms and this License would be to refrain entirely from conveying the Program.

14. Use with the GNU Affero General Public License.

Notwithstanding any other provision of this License, you have permission to link or combine any covered work with a work licensed under version 3 of the GNU Affero General Public License into a single combined work, and to convey the resulting work. The terms of this License will continue to apply to the part which is the covered work, but the special requirements of the GNU Affero General Public License, section 13, concerning interaction through a network will apply to the combination as such.

15. Revised Versions of this License.

The Free Software Foundation may publish revised and/or new versions of the GNU General Public License from time to time. Such new versions will be similar in spirit to the present version, but may differ in detail to address new problems or concerns.

Each version is given a distinguishing version number. If the Program specifies that a certain numbered version of the GNU General Public License "or any later version" applies to it, you have the option of following the terms and conditions either of that numbered version or of any later version published by the Free Software Foundation. If the Program does not specify a version number of the GNU General Public License, you may choose any version ever published by the Free Software Foundation. If the Program specifies that a proxy can decide which future versions of the GNU General Public License can be used, that proxy's public statement of acceptance of a version permanently authorizes you to choose that version for the Program.

Later license versions may give you additional or different permissions. However, no additional obligations are imposed on any author or copyright holder as a result of your choosing to follow a later version.

16. Disclaimer of Warranty.

THERE IS NO WARRANTY FOR THE PROGRAM, TO THE EXTENT PERMITTED BY APPLICABLE LAW. EXCEPT WHEN OTHERWISE STATED IN WRITING THE COPYRIGHT HOLDERS AND/OR OTHER PARTIES PROVIDE THE PROGRAM "AS IS" WITHOUT WARRANTY OF ANY KIND, EITHER EXPRESSED OR IMPLIED, INCLUDING, BUT NOT LIMITED TO, THE IMPLIED WARRANTIES OF MERCHANTABILITY AND FITNESS FOR A PARTICULAR PURPOSE. THE ENTIRE RISK AS TO THE QUALITY AND PERFORMANCE OF THE PROGRAM IS WITH YOU. SHOULD THE PROGRAM PROVE DEFECTIVE, YOU ASSUME THE COST OF ALL NECESSARY SERVICING, REPAIR OR CORRECTION.

17. Limitation of Liability.

IN NO EVENT UNLESS REQUIRED BY APPLICABLE LAW OR AGREED TO IN WRITING WILL ANY COPYRIGHT HOLDER, OR ANY OTHER PARTY WHO MODIFIES AND/OR CONVEYS THE PROGRAM AS PERMITTED ABOVE, BE LIABLE TO YOU FOR DAMAGES, INCLUDING ANY GENERAL, SPECIAL, INCIDENTAL OR CONSEQUENTIAL DAMAGES ARISING OUT OF THE USE OR INABILITY TO USE THE PROGRAM (INCLUDING BUT NOT LIMITED TO LOSS OF DATA OR DATA BEING RENDERED INACCURATE OR LOSSES SUSTAINED BY YOU OR THIRD PARTIES OR A FAILURE OF THE PROGRAM TO OPERATE WITH ANY OTHER PROGRAMS), EVEN IF SUCH HOLDER OR OTHER PARTY HAS BEEN ADVISED OF THE POSSIBILITY OF SUCH DAMAGES.

18. Interpretation of Sections 16 and 17.

If the disclaimer of warranty and limitation of liability provided above cannot be given local legal effect according to their terms, reviewing courts shall apply local law that most closely approximates an absolute waiver of all civil liability in connection with the Program, unless a warranty or assumption of liability accompanies a copy of the Program in return for a fee.

END OF TERMS AND CONDITIONS

Informacja o zgodności urządzenia z wymaganiami CE



Ten serwer QNAP NAS spełnia wymogi Klasy B przepisów CE.

Informacja o zgodności z przepisami FCC

Informacje o zgodności urządzenia klasy B z przepisami FCC



To urządzenie spełnia wymagania ujęte w części 15 przepisów FCC. Korzystanie z urządzenia podlega następującym dwóm warunkom:

1. Działanie urządzenia nie może powodować szkodliwych zakłóceń.
2. Urządzenie musi odbierać zakłócenia łącznie z tymi, które mogą powodować niepożądane działanie.



Uwaga

W wyniku testowania tego urządzenia stwierdzono, że zgodnie z częścią 15 przepisów FCC spełnia ono warunki ustalone dla urządzeń cyfrowych klasy B. Warunki te zostały ustalone dla zapewnienia wystarczającej ochrony przed szkodliwymi zakłóceniami w urządzeniach domowych. Energia fal radiowych generowanych i emitowanych przez to urządzenie może powodować zakłócenia w komunikacji radiowej, jeżeli nie jest ono zainstalowane i użytkowane zgodnie z instrukcją. Prawidłowość instalacji i użytkowania nie gwarantuje jednak, że zakłócenia nie pojawią w żadnym odbiorniku. Jeżeli to urządzenie rzeczywiście zakłóca odbiór programów radiowych lub telewizyjnych, co można sprawdzić przez wyłączenie i ponowne włączenie urządzenia, należy spróbować wyeliminować te zakłócenia. Pozytywne skutki może przynieść:

- zmiana położenia lub orientacji anteny odbiorczej;
- zwiększenie odległości pomiędzy urządzeniem a odbiornikiem;
- podłączenie urządzenia do gniazdka sieciowego znajdującego się w innym obwodzie elektrycznym niż podłączony odbiornik;
- konsultacja ze sprzedawcą lub doświadczonym technikiem RTV.



Ważne

Wszelkie niezatwierdzone przez QNAP Systems, Inc. modyfikacje tego urządzenia mogą unieważnić upoważnienie przyznane użytkownikowi przez FCC do korzystania z tego urządzenia.

Informacje dotyczące VCCI



VCCI-B

Informacja dotycząca BSMI



SJ/T 11364-2006



本產品符合中國 RoHS 標準。以下表格標示此產品中某有毒物質的含量符合中國 RoHS 標準規定的限量要求。

本產品上會附有“環境友好使用期限”的標籤，此期限是估算這些物質“不會有洩漏或突變”的年限。本產品可能包含有較短的環境友好使用期限的可替換元件，像是電池或燈管，這些元件將會單獨標示出來。

部件名稱	有毒有害物質或元素					
	鉛 (Pb)	汞 (Hg)	鎘 (Cd)	六價鉻 (CR(VI))	多溴聯苯 (PBB)	多溴二苯醚 (PBDE)
壳体	0	0	0	0	0	0
显示	0	0	0	0	0	0
印刷电路板	0	0	0	0	0	0
金属螺帽	0	0	0	0	0	0
电缆组装	0	0	0	0	0	0
风扇组装	0	0	0	0	0	0

部件名称	有毒有害物质或元素					
	铅 (Pb)	汞 (Hg)	镉 (Cd)	六价铬 (CR(VI))	多溴联苯 (PBB)	多溴二苯醚 (PBDE)
电力供应组装	0	0	0	0	0	0
电池	0	0	0	0	0	0
O: 表示该有毒有害物质在该部件所有物质材料中的含量均在 SJ/T11363-2006 标准规定的限量要求以下。						
X: 表示该有毒有害物质至少在该部件的某一均质材料中的含量超出 SJ/T11363-2006 标准规定的限量要求。						