



QNAP

TVS-x72X

TVS-672X

TVS-872X

Uživatelská příručka

Obsah

1. Úvod

O této příručce.....	3
Pro koho je tento dokument určený.....	3
Konvence v textu.....	3

2. Přehled produktů

Informace o TVS-x72X.....	4
Specifikace hardwaru.....	4
Obsah balení.....	7
Součásti.....	7
Přední panel.....	8
Zadní panel.....	9
Systémová deska.....	11
Číslování disků.....	11
Informace o bezpečnosti.....	12
Požadavky na instalaci.....	13
Nastavení NAS.....	13

3. Instalace a konfigurace

Instalace hardware.....	15
Instalace disku.....	15
Výměna paměťových modulů.....	26
Instalace rozšiřujících karet.....	31
Instalace rozšiřující jednotky.....	36
Instalace QTS.....	39
Instalace QTS pomocí nástroje Qfinder Pro.....	39
Instalace QTS pomocí klíče Cloud Key.....	40
Instalace QTS pomocí připojení HDMI.....	42

4. Základní operace

Hlavní vypínač.....	43
Tlačítko Reset.....	43
Tlačítko USB One Touch Copy.....	44
Panel LCD.....	44
Zobrazení nastavení TCP/IP.....	44
Konfigurace nastavení TCP/IP.....	44
Zobrazení informací o discích.....	45
Zobrazení informací o svazcích.....	46
Zobrazení informací o systému.....	46
Vypnutí NAS.....	46
Restartování NAS.....	46
Změna hesla k LCD.....	47
Chybové zprávy LCD.....	48
LED.....	48
Zvukové upozornění.....	51

5. Přenesení souborů NAS

Požadavky na migraci NAS.....	52
Stav a změny nastavení po migraci NAS.....	52
Migrace NAS.....	53

Migrace dat v NAS pomocí HBS 3.....	54
Příprava cílového zařízení NAS.....	54
Vytvoření úlohy jednosměrné synchronizace.....	55
Import nastavení místních uživatelů nebo skupiny do cílového zařízení NAS.....	56

6. Odstraňování problémů

Přinucení Qfinder Pro nebo myQNAPcloud k vyhledání NAS.....	58
Výměna disků za provozu při selhání.....	58
Podpora a další zdroje.....	59

7. Slovníček

Cloud Key.....	60
myQNAPcloud Link.....	60
myQNAPcloud.....	60
Qfinder Pro.....	60
QNAP ID.....	60
QTS.....	60

8. Oznámení

Omezená záruka.....	61
Právní dodatek.....	61
Autorská práva a ochranné známky.....	61
GNU Public License.....	62
Poznámka k CE.....	69
Upozornění UKCA.....	69
Upozornění FCC.....	70
Upozornění VCCI.....	70
Poznámka k BSMI.....	71
SJ/T 11364-2006.....	71

1. Úvod





O této příručce

Tato příručka poskytuje informace o zařízení a podrobné pokyny k instalaci hardwaru. Poskytuje také pokyny pro základní operace a informace o odstraňování problémů.

Pro koho je tento dokument určený

Tento dokument je určený spotřebitelům a správcům datových úložišť. Předpokládá se, že uživatel má základní znalosti problematiky ukládání dat a zálohování.

Konvence v textu

Symbol	Popis
	Poznámky poskytují informace o výchozím nastavení a jiné doplňující informace.
	Důležité poznámky poskytují informace o požadovaném nastavení a další zásadní informace.
	Tipy poskytují doporučení nebo informují o alternativních způsobem provádění úkonů nebo nastavení.
	Výstrahy informují o riziku ztráty, zranění nebo dokonce smrti, které hrozí, budou-li ignorovány.

2. Přehled produktů

Tato kapitola poskytuje základní informace o zařízení QNAP.

Informace o TVS-x72X

TVS-x72X je vysoce výkonné zařízení NAS poháněné procesorem Intel® Core™ i3 a podporuje až 64 GB paměti DDR4. TVS-x72X se dodává v modelech se 6 a 8 pozicemi. Disponuje portem HDMI pro externí zobrazovací zařízení a portem pro USB One Touch Copy pro rychlé zálohování a přenos dat, s integrovaným portem připojení 10GbE, který poskytuje více rychlostí sítě pro vyšší výkon virtualizace. Zařízení TVS-x72X podporuje také M.2 NVMe SSD pro akceleraci cache a dva rozšiřující sloty PCIe pro rozšíření kapacity aplikací NAS.

Specifikace hardwaru



Upozornění

Pokud má váš produkt QNAP vady hardwaru, vraťte jej společnosti QNAP nebo do autorizovaného servisního střediska QNAP za účelem údržby nebo výměny. Jakýkoli pokus o opravu nebo provedení údržby na vašem produktu vámi nebo neoprávněnou třetí stranou ruší platnost záruky.

Společnost QNAP není odpovědná za jakékoli poškození nebo ztrátu dat způsobenou neoprávněnými úpravami a instalací nepodporovaných aplikací třetích stran.

Podrobnosti najdete v dokumentu [Záruční podmínky společnosti QNAP](#).









Tip

Specifikace modelů se mohou lišit bez předchozího oznámení. Nejnovější specifikace najdete na adrese <https://www.qnap.com>.

Číslo objednávky	Počet diskových pozic	Paměť	Napájení
TVS-672X-i3-8G	6	8 GB	Jeden
TVS-872X-i3-8G	8	8 GB	Jeden

Komponent	TVS-672X-i3-8G	TVS-872X-i3-8G
Procesor		
CPU	Intel® Core™ i3-8100T	
Frekvence	4 jádra/4 vlákna/3,1 GHz	
Architektura	x86 64 bitů	
Šifrovací modul	AES-NI	
Paměť		
Předem nainstalovaná paměť	8 GB RAM: 1 x 8 GB DDR4 SODIMM	

Komponent	TVS-672X-i3-8G	TVS-872X-i3-8G
Paměťové sloty	2 x DDR4 SODIMM	
	 Důležité <ul style="list-style-type: none"> Používejte pouze paměťové moduly QNAP pro zachování výkonu a stability systému. Pro zařízení NAS s více než jedním paměťovým slotem používejte moduly QNAP s identickými specifikacemi. Používání nepodporovaných modulů může vést ke zhoršení výkonu, chybám nebo situacím, kdy se operační systém nespustí. 	
Maximální paměť	64 GB RAM: 2 x 32 GB	
Paměť Flash	5 GB (dvojitá ochrana OS při spouštění)	
Úložiště		
Počet diskových pozic	6 x 3,5" SATA 6 Gb/s	8 x 3,5" SATA 6 Gb/s
	 Tip Diskové pozice jsou zpětně kompatibilní s disky SATA 3 Gb/s.	
Kompatibilita diskových jednotek	3,5" pozice: <ul style="list-style-type: none"> 3,5" jednotky pevných disků SATA 2,5" jednotky pevných disků SATA 2,5" jednotky SSD SATA 	
Sloty pro M.2 SSD	2 x PCIe Gen 3 x 2 NVMe	
Tvarový činitel M.2 SSD	2280	
Podpora akcelerace SSD cache	3,5" diskové pozice: 1 až 6	3,5" diskové pozice: 1 až 8
	<ul style="list-style-type: none"> Sloty pro M.2 SSD: 1 až 2 Sloty pro M.2 SSD na rozšiřující kartě M.2 SSD 	
Výměna za provozu	Zařízení podporuje jednotky vyměnitelné za provozu, kromě následujících: <ul style="list-style-type: none"> M.2 SSD Disky SSD cache 	
Síť		
10 gigabitový Ethernet port	1 x 10 GBase-T RJ45	
	 Poznámka Tento port 10 GBase-T poskytuje 5 rychlostí připojení k síti: 10G, 5G, 2,5G, 1G a 100 M.	
Gigabitové porty Ethernet	2 x GbE RJ45	
Wake-on-LAN	Ne	
Externí I/O porty a rozšiřující sloty		
Sloty PCIe	<ul style="list-style-type: none"> 1 x PCIe 3.0 x16 1 x PCIe 3.0 x4 (PCH) 	

Komponent	TVS-672X-i3-8G	TVS-872X-i3-8G
Porty USB	Přední strana: 1 x USB 3.2 Gen 2 (10 Gb/s) 5 V/1 A typu A  Poznámka Tento port USB podporuje funkci Kopírování jedním dotykem. Zadní: <ul style="list-style-type: none"> • 1 x USB 3.2 Gen 2 (10 Gb/s) 5 V/1 A typu A • 1 x USB 3.2 Gen 1 typu A • 2 x USB 3.2 Gen 2 (10 Gb/s) 5 V/3 A typu C 	
Porty HDMI	1 x HDMI 2.0 (rozlišení až 3840 x 2160 při 60 Hz)	
Rozhraní	Monochromatický podsvícený displej LCD	
Snímač IR	1  Poznámka Snímač IR vyžaduje grafickou kartu. Dálkový ovladač QNAP RM-IR004 je k dispozici k samostatnému zakoupení.	
Tlačítka	<ul style="list-style-type: none"> • Zadat LCD • Vybrat LCD • Napájení • Resetovat • USB One Touch Copy 	
Rozměry		
Velikost	Stolní	
Rozměry (V × Š × H)	188,2 x 264,3 x 279,6 mm (7,41 x 10,41 x 11,01 in)	188,2 x 329,3 x 279,6 mm (7,41 x 12,96 x 11,01 in)
Čistá hmotnost	8,07 kg (17,79 lbs)	9,19 kg (20,26 lbs)
Ostatní		
Napájecí jednotka	250 W, 100–240 V AC, 50/60 Hz	
Systémová baterie	Lithiová baterie CR2032 (3 V, 225 mAh)	
Zvuková hladina	23,8 dB(A)	24,2 dB(A)
	 Poznámka Hladina zvuku byla testována v pozici přihlížejíciho, což je do jednoho metru od NAS. Testovací NAS pracoval při nízké rychlosti s maximálním počtem nainstalovaných disků.	
Ventilátory	<ul style="list-style-type: none"> • Systém: 1 x ventilátor 120 mm, 12 V DC • CPU: 2 x 60cm ventilátor 	<ul style="list-style-type: none"> • Systém: 2 x ventilátor 120 mm, 12 V DC • CPU: 2 x 60cm ventilátor
Provozní teplota	0 až 40 °C (32 až 104 °F)	

Komponent	TVS-672X-i3-8G	TVS-872X-i3-8G
Relativní vlhkost	<ul style="list-style-type: none"> • Nekondenzující relativní vlhkost: 5 až 95 % • Teplota vlhké baňky: 27 °C (80,6 °F) 	
Slot pro bezpečnostní zámek	Bezpečnostní slot Kensington	

**Tip**

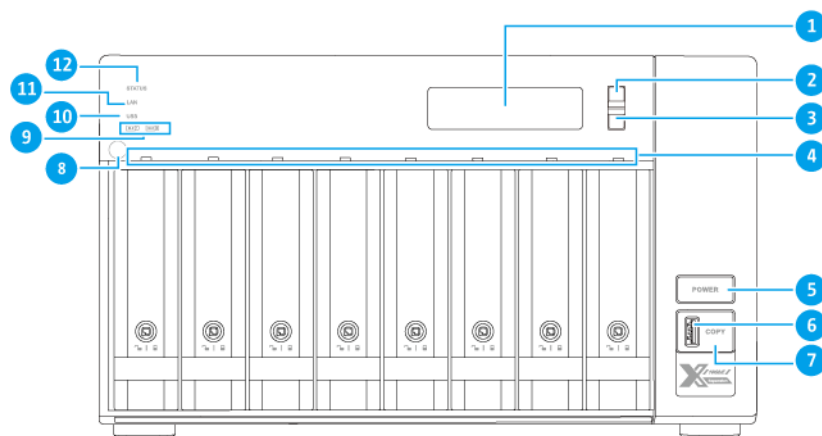
Seznam kompatibilních rozšiřujících karet najdete na stránce <https://www.qnap.com/compatibility>

Obsah balení

Položka	Množství
TVS-x72X	1
Napájecí šňůra	1
Ethernetové kabely	1 x 10 GbE (Cat 6a)
Šrouby pro 3,5" disky	<ul style="list-style-type: none"> • TVS-672X: 18 • TVS-872X: 24
Šrouby pro 2,5" disky	<ul style="list-style-type: none"> • TVS-672X: 18 • TVS-872X: 24
Klíče diskových přihrádek	2
Tepelné jímky pro M.2 SSD	2
Průvodce rychlou instalací (QIG)	1

Součásti

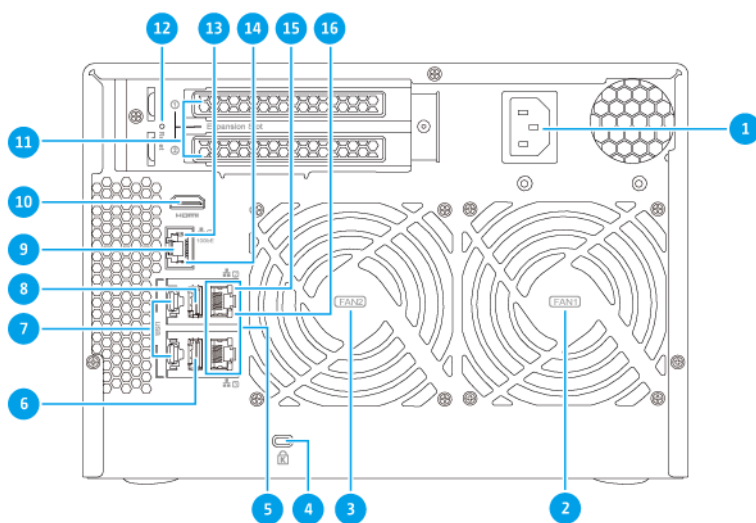
Přední panel



TVS-x72X

Číslo	Součást	Číslo	Součást
1	Panel LCD	7	Tlačítko USB One Touch Copy
2	Tlačítko zadat LCD	8	Snímač IR
3	Tlačítko vybrat LCD	9	LED M.2 SSD
4	LED disku	10	LED LAN
5	Tlačítko napájení	11	LED USB
6	Port USB 3.2 Gen 2 pro kopírování jedním dotykem typu A	12	Stavová LED

Zadní panel



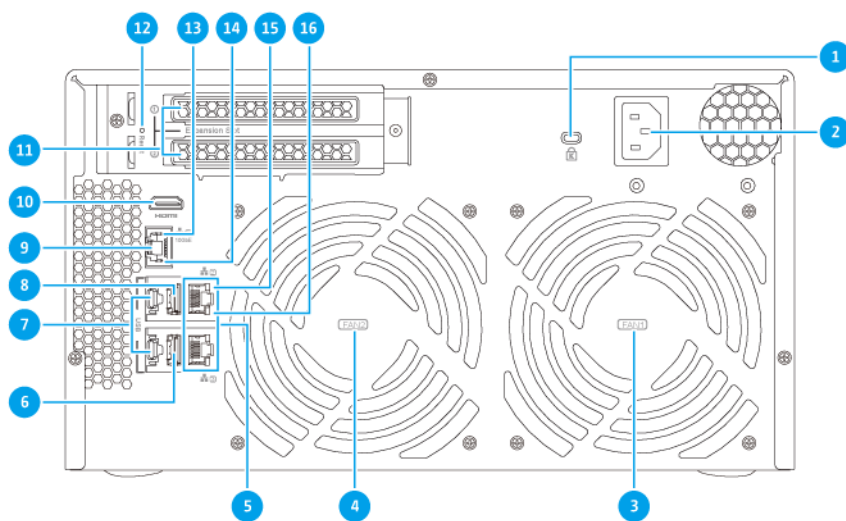
TVS-672X



Tip

Pouze porty Gigabit Ethernet podporují konfigurace Wake-on-LAN.

Číslo	Součást	Číslo	Součást
1	Vstup napájení	9	Port 10 Gigabit Ethernet (RJ45)
2	Systémový ventilátor 1	10	Port HDMI 2.0
3	Systémový ventilátor 2	11	Plně vysoké kryty PCIe
4	Bezpečnostní slot Kensington	12	Tlačítko reset
5	Porty Gigabit Ethernet (RJ45)	13	LED aktivity 10 Gigabit Ethernet
6	Port USB 3.2 Gen 2 5 V/1 A (10 Gb/s) typu A	14	LED rychlosti 10 Gigabit Ethernet
7	Porty USB 3.2 Gen 2 5 V/3 A (10 Gb/s) typu C	15	LED aktivity Gigabit Ethernet
8	Port USB 3.2 Gen 1 typu A	16	LED rychlosti Gigabit Ethernet



TVS-872X

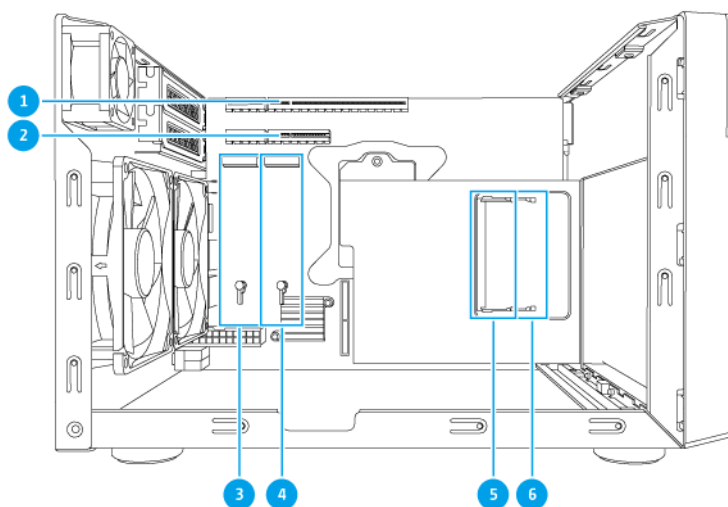


Tip

Pouze porty Gigabit Ethernet podporují konfigurace Wake-on-LAN.

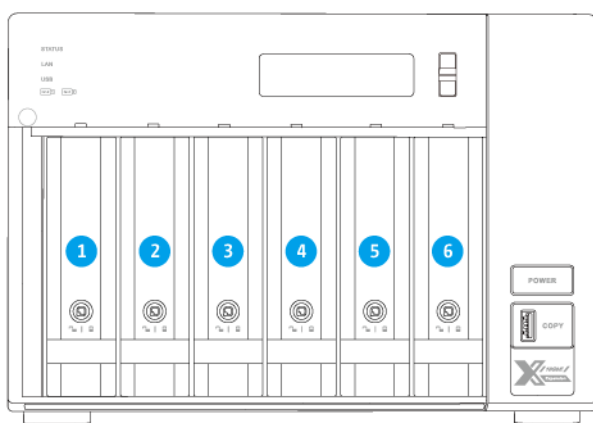
Číslo	Součást	Číslo	Součást
1	Bezpečnostní slot Kensington	9	Port 10 Gigabit Ethernet (RJ45)
2	Vstup napájení	10	Port HDMI 2.0
3	Systémový ventilátor 1	11	Plně vysoké kryty PCIe
4	Systémový ventilátor 2	12	Tlačítko reset
5	Porty Gigabit Ethernet (RJ45)	13	LED aktivity 10 Gigabit Ethernet
6	Port USB 3.2 Gen 2 5 V/1 A (10 Gb/s) typu A	14	LED rychlosti 10 Gigabit Ethernet
7	Porty USB 3.2 Gen 2 5 V/3 A (10 Gb/s) typu C	15	LED aktivity Gigabit Ethernet
8	Port USB 3.2 Gen 1 typu A	16	LED rychlosti Gigabit Ethernet

Systémová deska

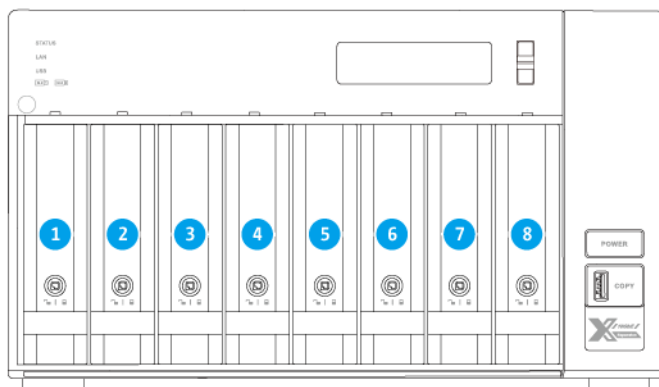


Číslo	Součást	Číslo	Součást
1	Slot PCIe 1 (PCIe 3.0 x16)	4	Slot pro M.2 SSD 1
2	Slot PCIe 2 (PCIe 3.0 x4)	5	Paměťový slot 1
3	Slot pro M.2 SSD 2	6	Paměťový slot 2

Číslování disků



TVS-672X



TVS-872X

Informace o bezpečnosti

Následující pokyny pomáhají zajistit osobní bezpečnost a ochranu životního prostředí. Před provedením jakékoli operace si tyto pokyny pečlivě přečtěte.

Obecné pokyny

- Zařízení mělo být uloženo na bezpečném místě s omezeným přístupem kontrolovaným pomocí nástroje, zámku a klíče nebo jakýchkoli bezpečnostních prostředků.
- Fyzický přístup k zařízení by měly mít pouze kvalifikované, vyškolené a oprávněné osoby se znalostí všech omezení, bezpečnostních opatření a postupů instalace a údržby.
- Abyste předešli možnému zranění nebo poškození součástí, ujistěte se, zda disky a další vnitřní součásti systému vychladly; teprve potom lze s nimi manipulovat.
- Dodržujte postupy zajišťující ochranu před elektrostatickým výbojem (ESD), aby nedošlo k potenciálnímu zranění nebo poškození součástí.

Napájení

- Abyste snížili riziko požáru nebo úrazu elektrickým proudem, zapojte napájecí kabel pouze do řádně uzemněné elektrické zásuvky.
- Abyste předešli vážným zraněním, vyškolený servisní technik musí před instalací nebo výměnou součástí systému odpojit všechny kabely napájecí jednotky ze zařízení.

Systémová baterie

- Výrobek obsahuje knoflíkovou baterii.
- Po požití může lithiová knoflíková baterie do 2 hodin způsobit vážná až smrtelná zranění.
- Baterie uchovávejte mimo dosah dětí.
- Pokud máte podezření, že byly baterie požřeny či vloženy do jakékoli části těla, okamžitě vyhledejte lékařskou pomoc.

- Abyste předešli možnému výbuchu baterie, který by mohl způsobit zranění nebo poškození součástí, vyměňte stávající baterii za baterii stejného typu.
- Použité baterie řádně likvidujte v souladu s místními předpisy nebo podle pokynů výrobce baterií.

Pohyblivé součásti

•



Pohybující se lopatky ventilátoru: Je-li zařízení připojeno k napájení, dbejte na bezpečnou vzdálenost od pohybujících se lopatek ventilátoru.

•



Pohybující se součásti: Dbejte na bezpečnou vzdálenost od pohybujících se součástí.

- Zařízení není vhodné pro použití na místech, kde se mohou vyskytovat děti.

Požadavky na instalaci

Kategorie	Položka
Prostředí	<ul style="list-style-type: none"> • Pokojová teplota: 0 až 40 °C (32 až 104 °F) • Nekondenzující relativní vlhkost: 5 až 95 % • Teplota vlhké baňky: 27 °C (80,6 °F) • Rovný, antistatický povrch bez vystavení přímému slunečnímu záření, tekutinám nebo chemickým látkám • Bez předmětů, které by mohly bránit ventilaci NAS nebo vyvíjet tlak na NAS nebo napájecí kabel
Hardware a periferní zařízení	<ul style="list-style-type: none"> • Úložiště Seznam kompatibilních modelů disků najdete na stránce https://www.qnap.com/compatibility. • Síťový kabel
Nástroje	<ul style="list-style-type: none"> • Šroubovák Phillips # 1 nebo # 2 • Plochý šroubovák • Antistatický řemínek na zápěstí

Nastavení NAS



Důležité

Před nastavením NAS nebo instalací součástí NAS si pečlivě přečtěte všechny bezpečnostní požadavky a informace.

1. Umístěte zařízení NAS do prostředí, které splňuje požadavky. Podrobnosti najdete v části [Požadavky na instalaci](#).

2. Ověřte, zda nejsou ucpané sací otvory na spodní straně skříně.
3. Nainstalujte disky.
Podrobnosti viz témata:
 - [Instalace 3,5" disků do 3,5" přihrádek](#)
 - [Instalace 2,5" disků do 3,5" přihrádek](#)
 - [Instalace M.2 SSD](#)
4. Volitelné: Nainstalujte rozšiřující karty.
Podrobnosti najdete v části [Instalace rozšiřujících karet](#).
5. Volitelné: Připojte rozšiřující jednotky.
Podrobnosti najdete v části [Instalace rozšiřujících jednotky](#).
6. Připojte napájecí kabel a všechny příslušné kabely.
7. Zapněte NAS.
8. Nainstalujte QTS.

3. Instalace a konfigurace

Tato kapitola obsahuje konkrétní kroky instalace a konfigurace hardwaru a firmwaru.

Instalace hardware

Tato část obsahuje informace o instalaci disků, paměťových modulů a rozšiřujících karet.

Instalace disku

Zařízení TVS-x72X je kompatibilní s 3,5" a 2,5" pevnými disky, 2,5" jednotkami SSD a jednotkami M.2 SSD.

Instalace 3,5" disků do 3,5" přihrádek



Upozornění

- Při instalaci se vymažou všechna data na disku.
- Dodržujte postupy zajišťující ochranu před elektrostatickým výbojem (ESD), aby nedošlo k poškození součástí.

1. Vypněte NAS.
2. Vyměňte diskovou přihrádku.
 - a. Volitelné: Odemkněte přihrádku.



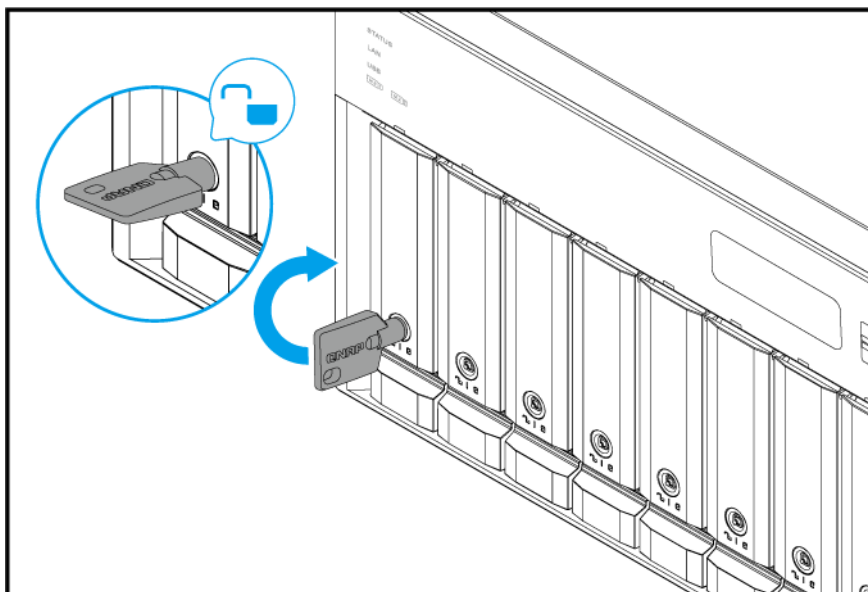
Poznámka

Předinstalované diskové přihrádky jsou odemčené.



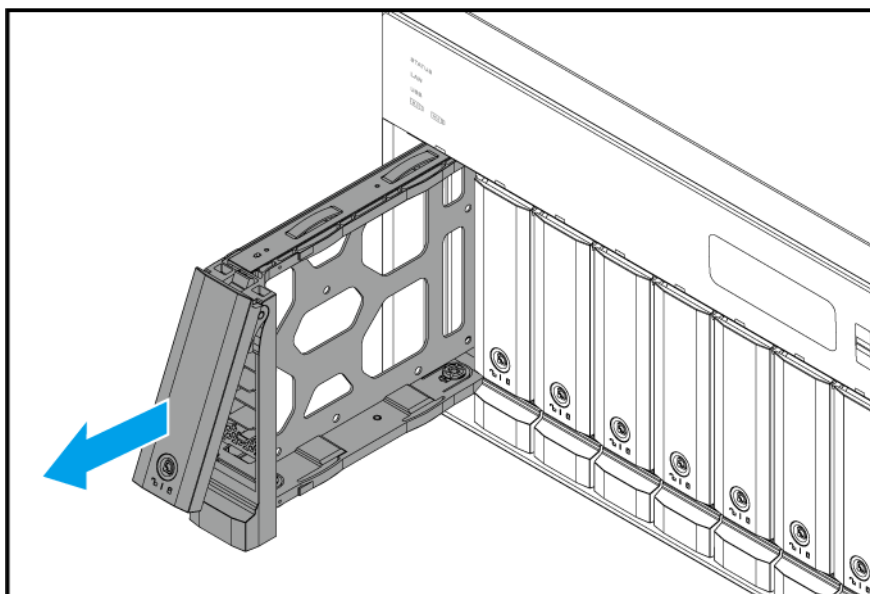
Důležité

Ujistěte se, že jsou klíče k diskovým přihrádkám uloženy na bezpečném místě.



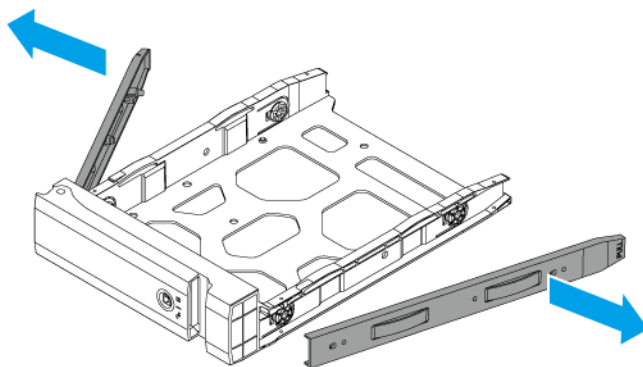
- b. Zatažením za rukojeť uvolněte přihrádku.

c. Vytáhněte přihrádku.



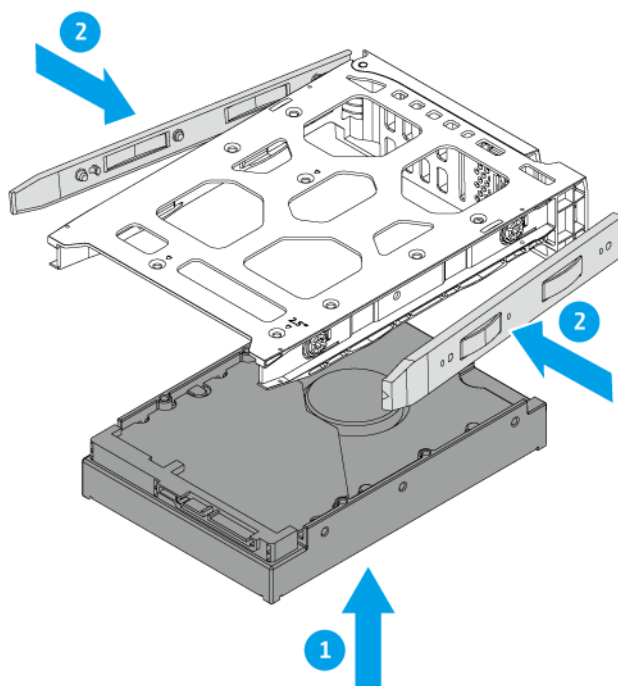
3. Nainstalujte disk do přihrádky.

a. Sejměte upevňovací panely ze stran diskové přihrádky.

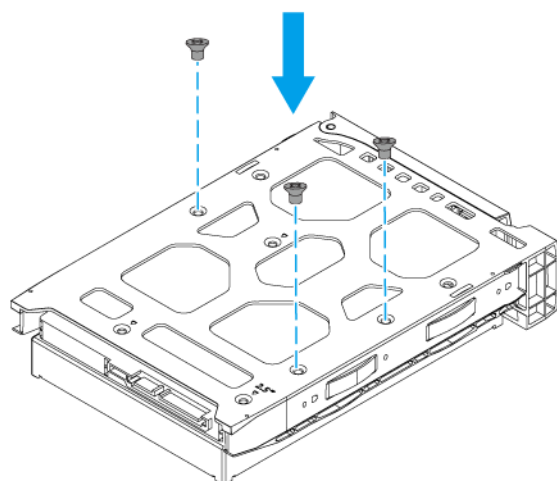


b. Umístěte disk do přihrádky tak, aby otvory na spodní straně disku byly zarovnané s otvory na spodní straně přihrádky.

c. Připevněte upevňovací panely a zajistěte disk na přihrádce.



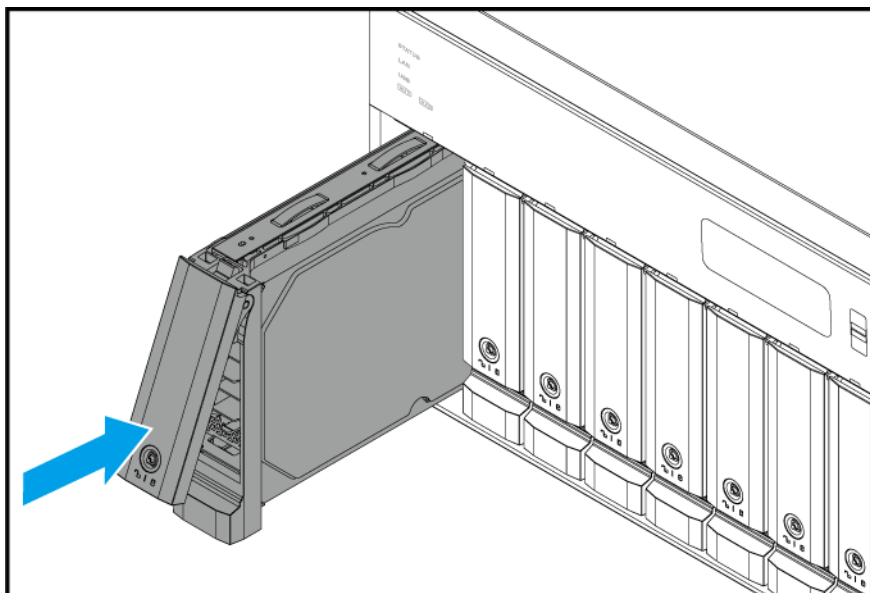
d. Volitelné: Zašroubujte šrouby.



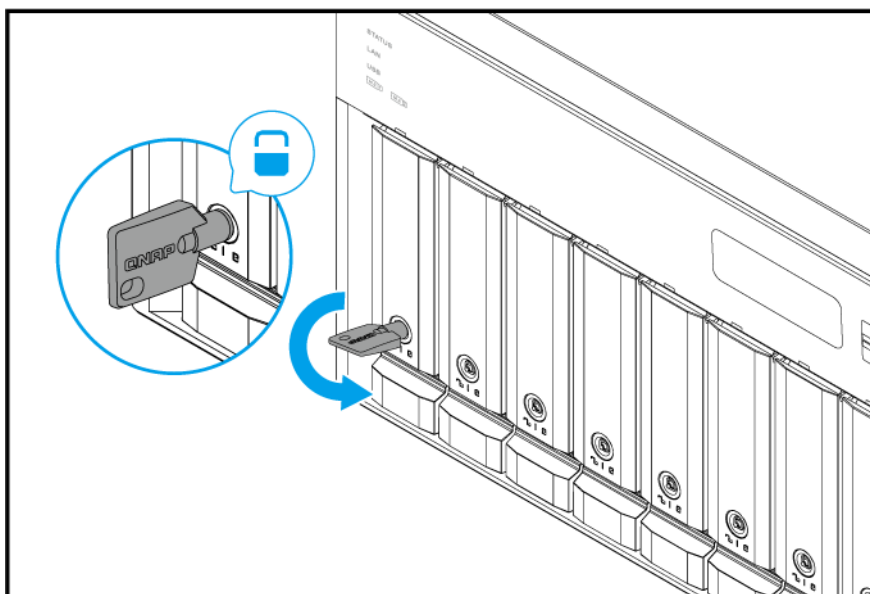
Důležité

Společnost QNAP doporučuje připevnit šrouby k diskovým přihrádkám při přepravě.

4. Zavedte přihrádku do pozice.
 - a. Vložte přihrádku do pozice.
 - b. Zatlačte na rukojeť.



c. Zamkněte přihrádku.



5. Zapněte NAS.

Instalace 2,5" disků do 3,5" přihrádek



Upozornění

- Při instalaci se vymažou všechna data na disku.
- Dodržujte postupy zajišťující ochranu před elektrostatickým výbojem (ESD), aby nedošlo k poškození součástí.

1. Vypněte NAS.

2. Vyměte diskovou přihrádku.

- a. Volitelné: Odemkněte přihrádku.



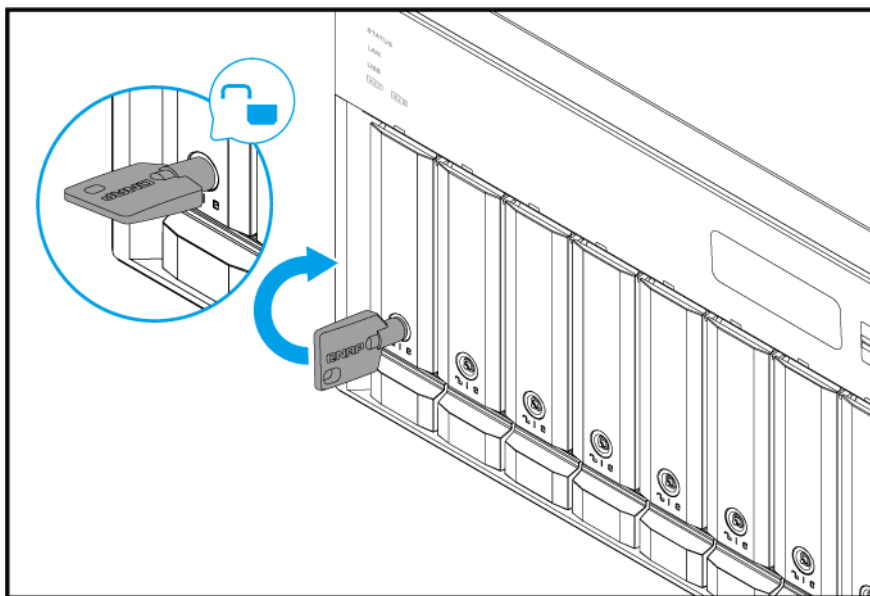
Poznámka

Předinstalované diskové přihrádky jsou odemčené.



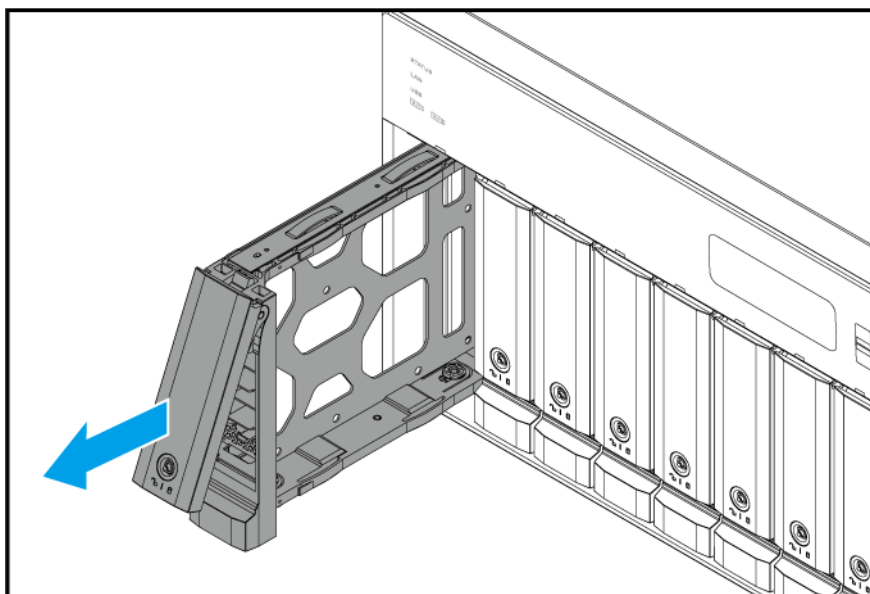
Důležité

Ujistěte se, že jsou klíče k diskovým přihrádkám uloženy na bezpečném místě.



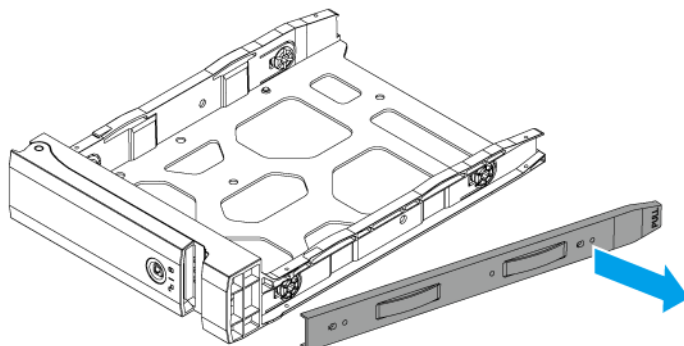
- b. Zatažením za rukojeť uvolněte přihrádku.

- c. Vytáhněte přihrádku.



3. Nainstalujte disk do přihrádky.

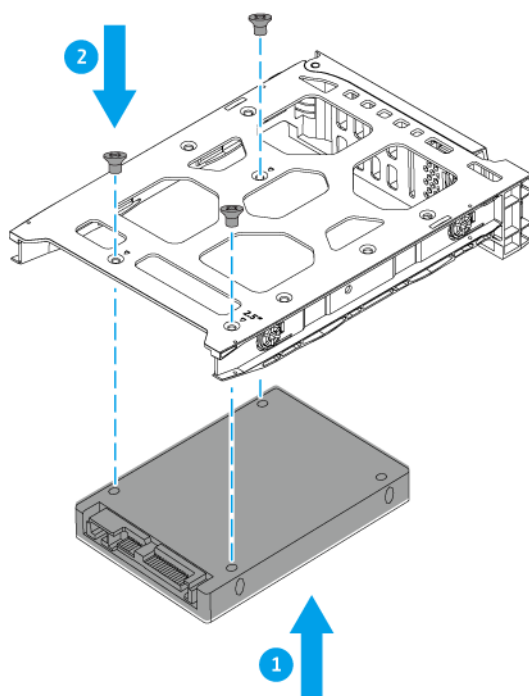
- a. Odstraňte pravý upevňovací panel z diskové přihrádky.



Důležité

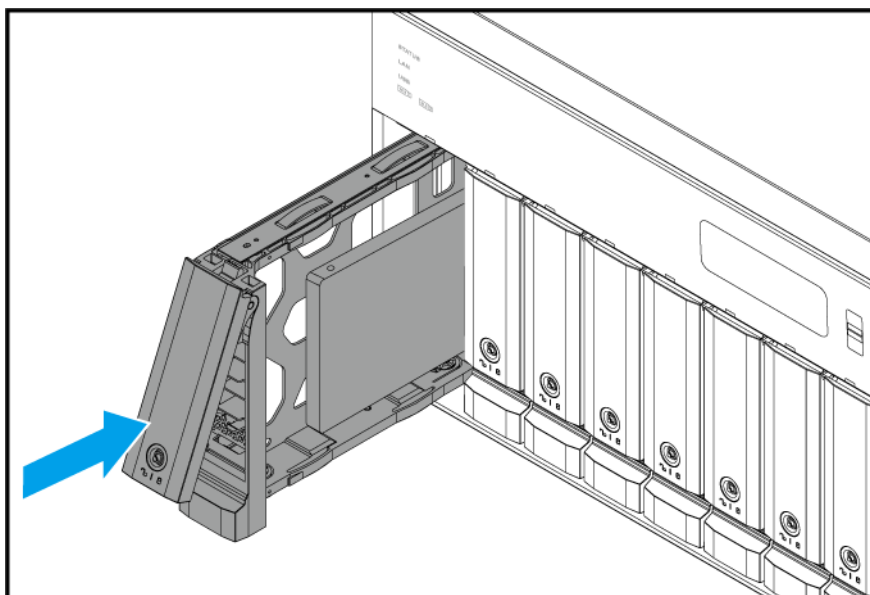
Společnost QNAP doporučuje připevnit šrouby k diskovým přihrádkám při přepravě.

- b. Umístěte disk do přihrádky tak, aby otvory na spodní straně disku byly zarovnány s otvory na spodní straně přihrádky.
- c. Zašroubujte šrouby.

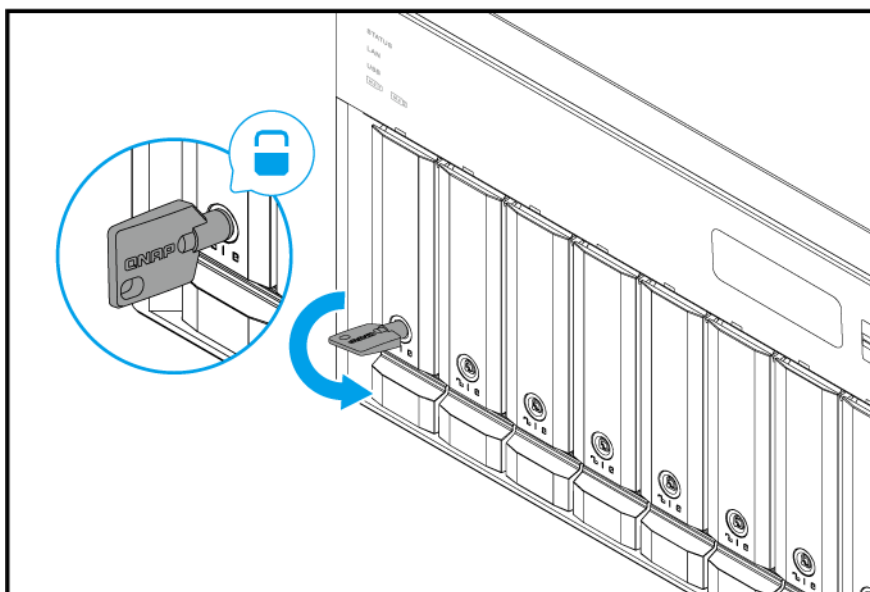


4. Zavedte přihrádku do pozice.

- a. Vložte přihrádku do pozice.
- b. Zatlačte na rukojeť.



- c. Zamkněte přihrádku.



5. Zapněte NAS.

Instalace M.2 SSD

Zařízení má na systémové desce dva sloty M.2 SSD.

Podrobnosti najdete v části [Systémová deska](#).

Seznam kompatibilních M.2 SSD najdete na stránce <https://www.qnap.com/compatibility>.



Upozornění

- Při instalaci se vymažou všechna data na disku.
- Dodržujte postupy zajišťující ochranu před elektrostatickým výbojem (ESD), aby nedošlo k poškození součástí.

•



Pohybující se lopatky ventilátoru: Ruce a další části těla udržujte v dostatečné vzdálenosti od pohybujících se lopatek ventilátoru.

•



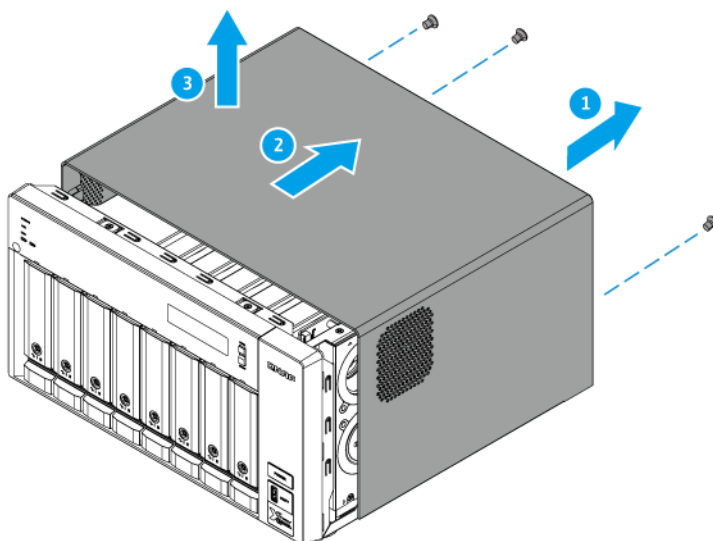
Další pohybující se součásti: Ruce a další části těla udržujte v dostatečné vzdálenosti od dalších pohybujících se součástí.



Poznámka

- Společnost QNAP doporučuje nainstalovat na řadiče M.2 SSD tepelnou jímku, aby se zvýšila účinnost chlazení a zajistil se konzistentní výkon.
- Před instalací tepelných jímek, které nevyrobila společnost QNAP, se ujistěte, že mají odpovídající velikost a tvar.

1. Vypněte zařízení.
2. Odpojte napájecí šňůru z elektrické zásuvky.
3. Odpojte všechny kabely a externí příslušenství.
4. Sejměte kryt skříně.
 - a. Vyšroubujte šrouby, kterými je kryt skříně připevněn k šasi.
 - b. Zasuňte kryt zpět.
 - c. Zvedněte kryt, dokud se zcela neoddělí od šasi.



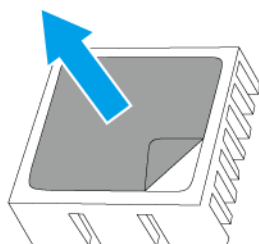
5. Položte zařízení na jeho pravou stranu.
6. Nainstalujte tepelnou jímku na M.2 SSD.
 - a. Najděte řadič na M.2 SSD.



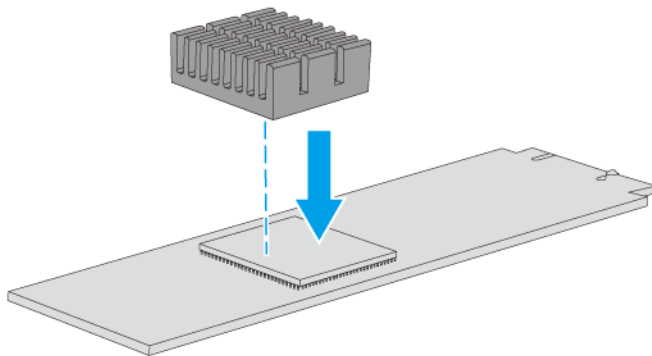
Poznámka

Umístění řadiče se liší v závislosti na modelu a výrobci M.2 SSD. Podrobnosti najdete v dokumentaci nebo se obraťte na výrobce.

- b. Sejměte ochrannou fólii z tepelné jímky.

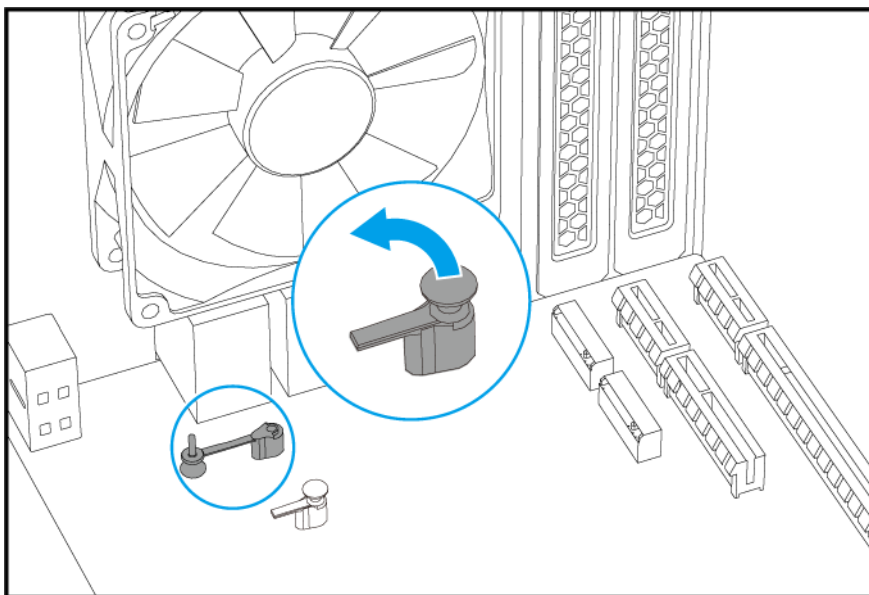


- c. Nainstaluje tepelnou jímku na řadič.

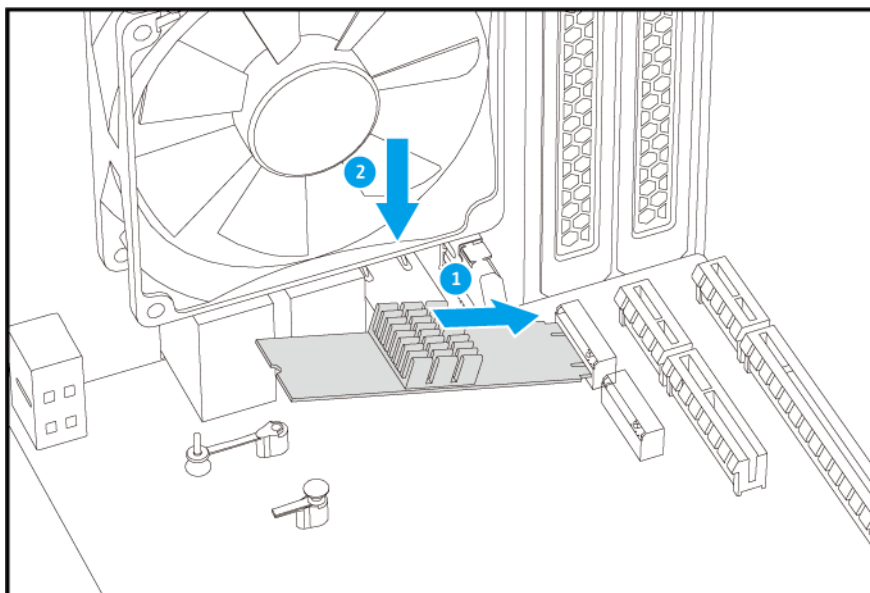


7. Nainstalujte M.2 SSD.

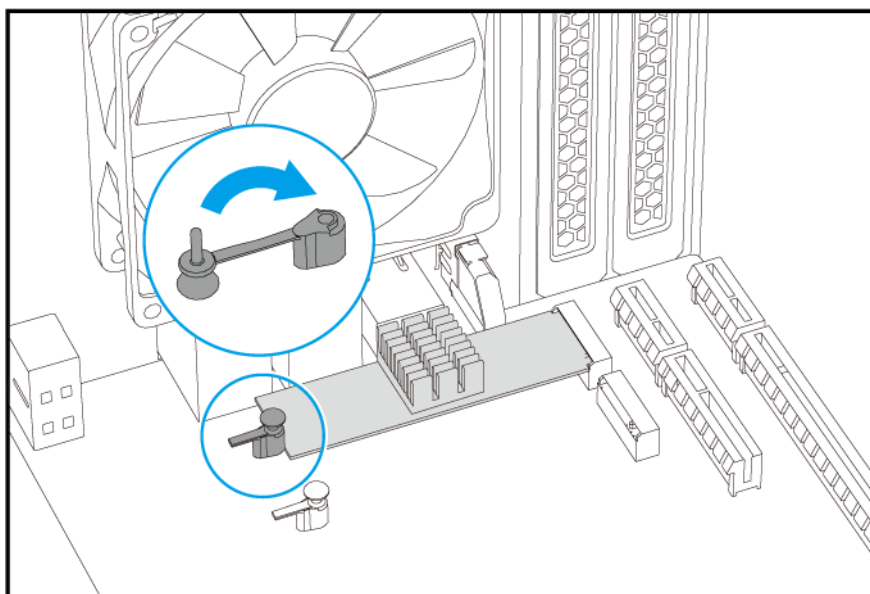
a. Vytáhněte připínák.



b. Vložte M.2 SSD do slotu.



c. Vložte připínák pro zajištění disku.



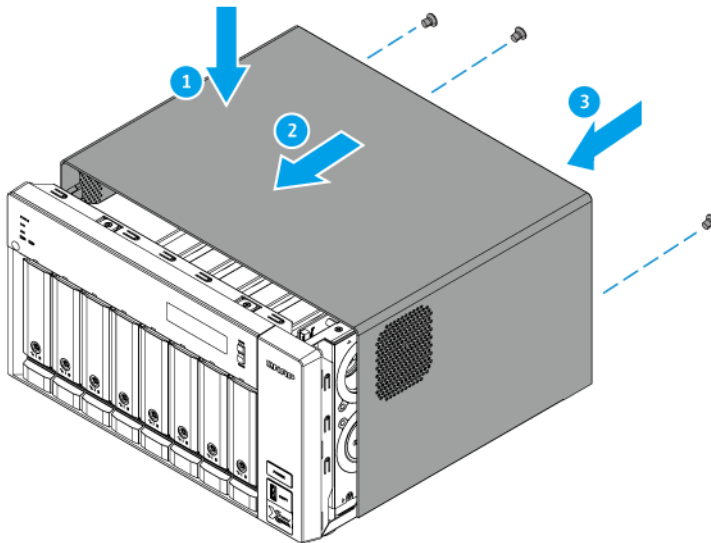
8. Umístěte zařízení do normální svislé polohy.

9. Připevněte kryt skříně.

a. Posuňte kryt dolů, dokud se zcela nepřipojí k šasi.

b. Zasuňte kryt dopředu.

c. Přišroubujte šrouby k zadní straně NAS.



10. Připojte všechny kabely a externí příslušenství.
11. Zapojte napájecí šňůru do elektrické zásuvky.
12. Zařízení zapněte.

Výměna paměťových modulů

Zařízení TVS-x72X má dva paměťové sloty. Paměťovou kapacitu NAS můžete zvýšit upgradem paměťových modulů.

Používejte pouze paměťové moduly QNAP pro zachování výkonu a stability systému. Paměťové moduly QNAP můžete zakoupit od autorizovaných prodejců.



Upozornění

-



Pohybující se lopatky ventilátoru: Ruce a další části těla udržujte v dostatečné vzdálenosti od pohybujících se lopatek ventilátoru.

-



Další pohybující se součásti: Ruce a další části těla udržujte v dostatečné vzdálenosti od dalších pohybujících se součástí.

- Dodržujte postupy zajišťující ochranu před elektrostatickým výbojem (ESD), aby nedošlo k poškození součástí.

1. Vypněte zařízení.
2. Odpojte napájecí šňůru z elektrické zásuvky.

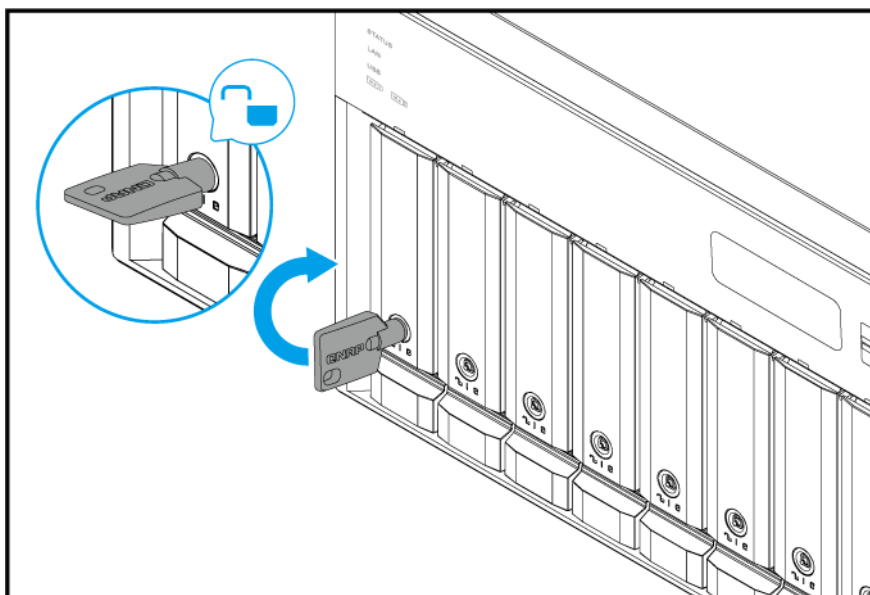
3. Odpojte všechny kabely a externí příslušenství.
4. Vyměňte každou diskovou přihrádku.



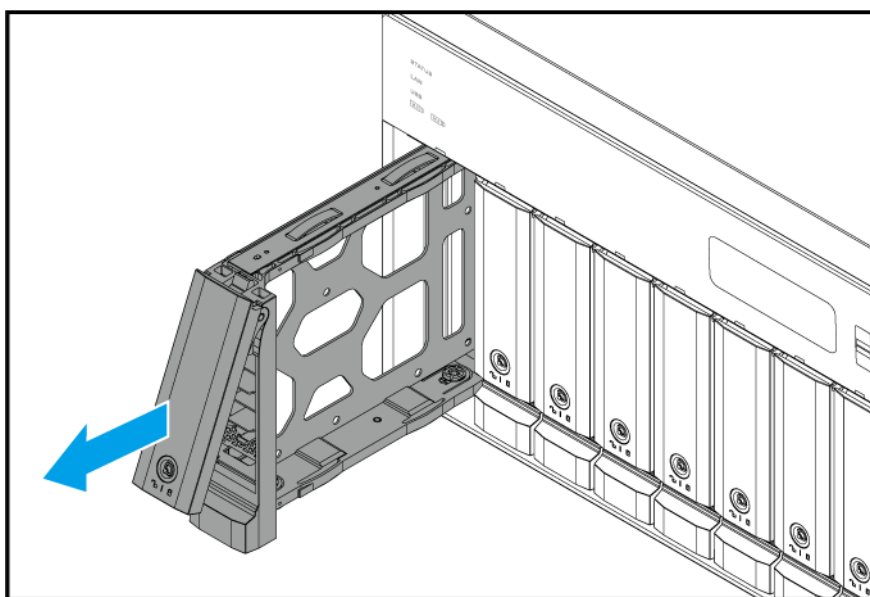
Důležité

Zapamatujte si číslo každého disku. Diskové přihrádky bude nutné vrátit do původních pozic. Podrobnosti najdete v části [Číslování disků](#).

- a. Volitelné: Odemkněte přihrádku.



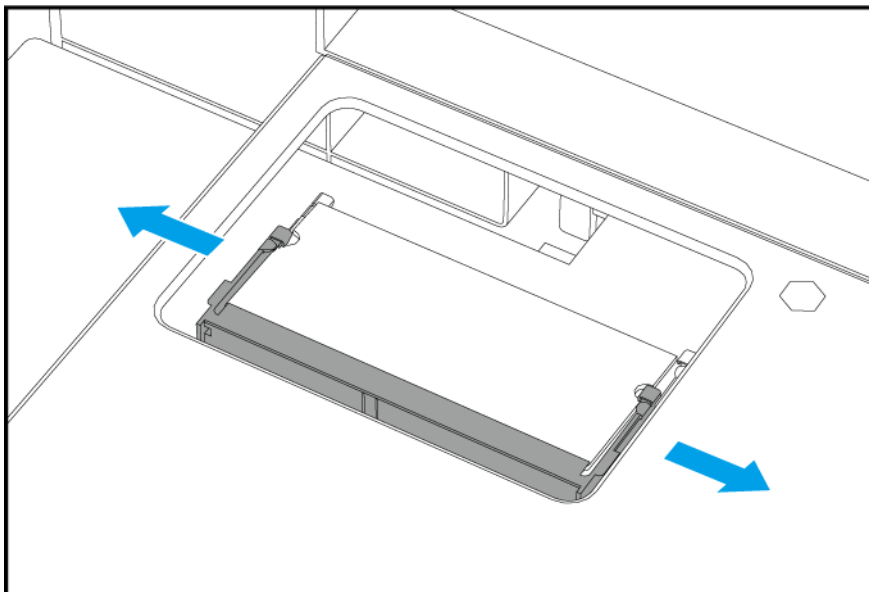
- b. Zatažením za rukojeť uvolněte přihrádku.
- c. Vytáhněte přihrádku.



5. Položte zařízení na jeho pravou stranu.

6. Volitelné: Odeberte existující modul.

- a.** Současným zatlačením zajišťovacích svorek směrem ven modul uvolněte.



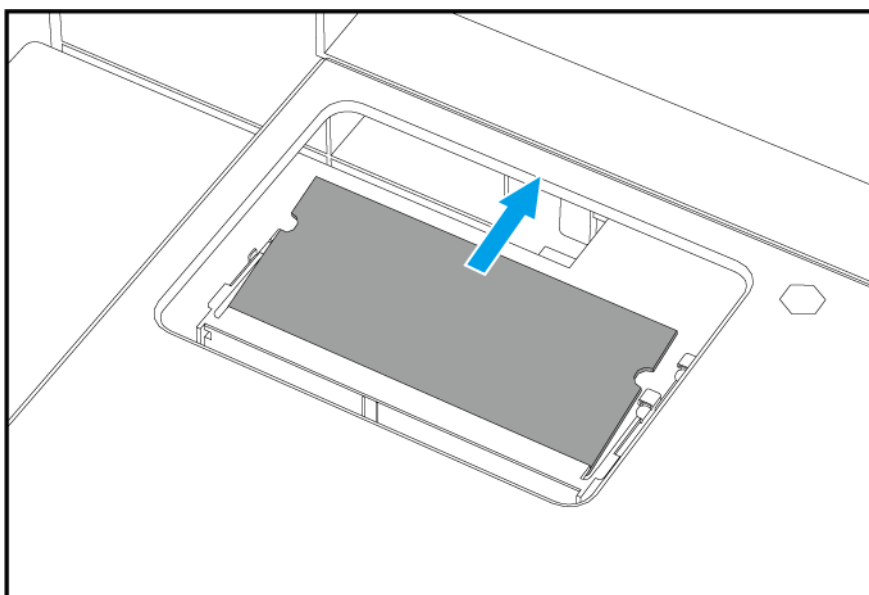
- b.** Ověřte, že se modul naklonil nahoru a je zcela uvolněn ze slotu.



Upozornění

Pokud se pokusíte vyjmout modul, který není zcela uvolněn, mohli byste poškodit modul a základní desku.

- c.** Držte modul za okraje.
d. Opatrně vytáhněte modul ze slotu.

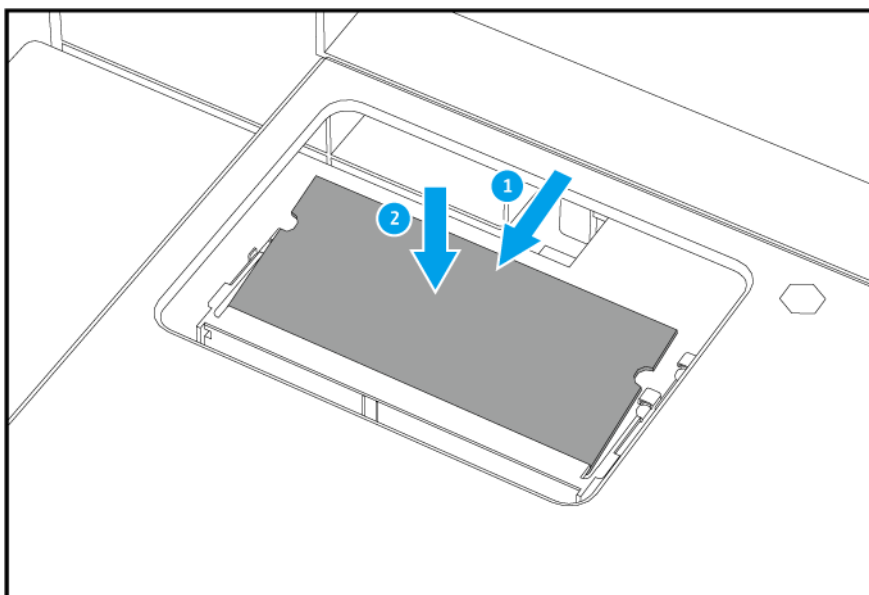


Upozornění

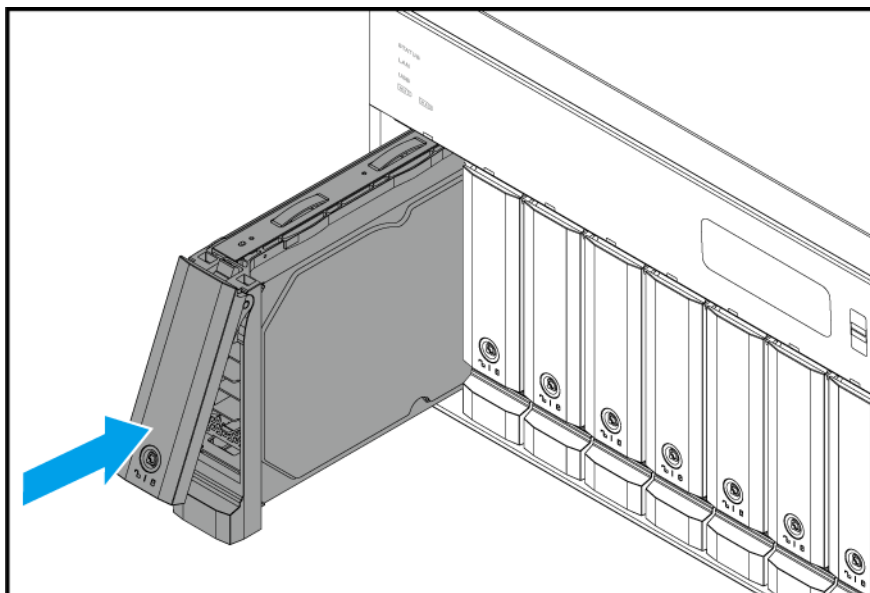
- Nedotýkejte se vnitřních součástí, zejména kovových konektorů.
- Modul neohýbejte.

7. Nainstalujte nový modul.

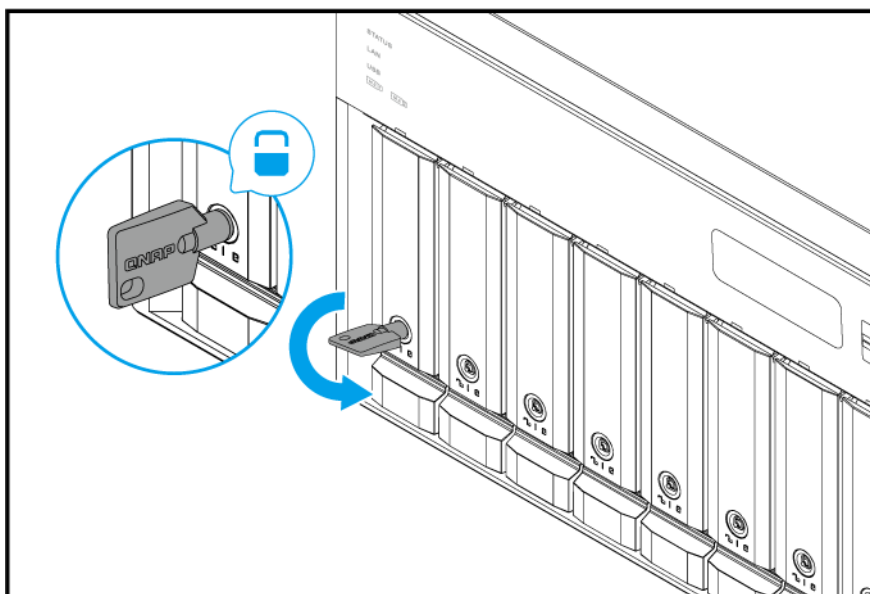
- Zarovnejte drážku s výstupkem ve slotu.
- Vložte modul do slotu.
- Ověřte, zda jsou kovové konektory zcela zasunuty do slotu.
- Opatrně zatlačte na modul, dokud zajišťovací svorky modul nezajistí na místě.



- Umístěte zařízení do normální svislé polohy.
- Vratte diskové přihrádky do jejich původních pozic.
 - Zasuňte diskovou přihrádku do diskové pozice.



b. Zamkněte přihrádku.



10. Připojte všechny kabely a externí příslušenství.
11. Zapněte zařízení.
12. Ověřte, zda je zařízení modulem rozpoznáno.
 - a. Přihlaste se do QTS jako správce.
 - b. Přejděte na **Ovládací panely > Systém > Stav systému > Informace o hardwaru**.
 - c. Zkontrolujte hodnotu pro **Celková paměť**.

Instalace rozšiřujících karet

Zařízení podporuje vybrané rozšiřující karty, z nichž některé vyžadují držáky QNAP PCIe. Rozšiřující karty značky QNAP zakoupené na webových stránkách společnosti jsou dodávány s držáky nezbytnými k připevnění zařízení.



Upozornění

-



Pohybující se lopatky ventilátoru: Ruce a další části těla udržujte v dostatečné vzdálenosti od pohybujících se lopatek ventilátoru.

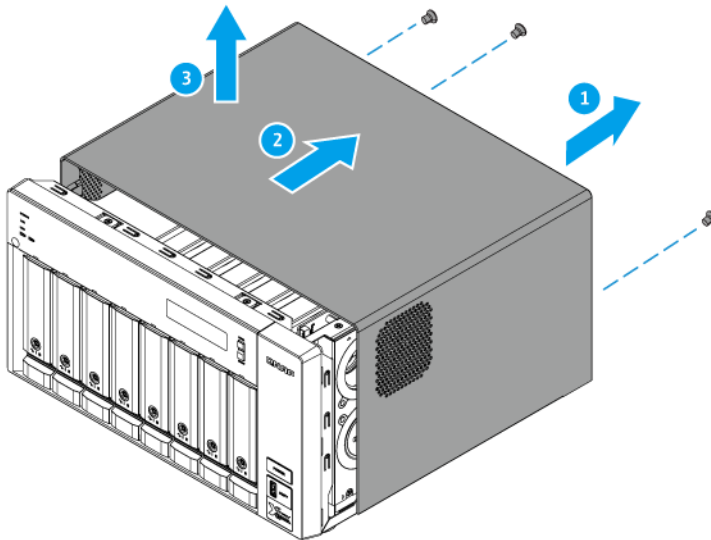
-



Další pohybující se součásti: Ruce a další části těla udržujte v dostatečné vzdálenosti od dalších pohybujících se součástí.

- Dodržujte postupy zajišťující ochranu před elektrostatickým výbojem (ESD), aby nedošlo k poškození součástí.

1. Podívejte se na rozšiřující karty a držáky podporované vaším modelem na webu QNAP.
 - a. Přejděte na stránku www.qnap.com/compatibility.
 - b. Klikněte **Hledání podle NAS**.
 - c. Zadejte počet pozic a konkrétní model vašeho NAS.
 - d. V části **Kategorie** vyberte součást nebo typ zařízení.
 - e. Najděte v seznamu konkrétní součást nebo model zařízení.
 - f. Volitelné: Kliknutím na odpovídající ikonu **Poznámka** zobrazíte další informace.
2. Vypněte zařízení.
3. Odpojte napájecí šňůru z elektrické zásuvky.
4. Odpojte všechny kabely a externí příslušenství.
5. Sejměte kryt skříně.
 - a. Vyšroubujte šrouby, kterými je kryt skříně připevněn k šasi.
 - b. Zasuňte kryt zpět.
 - c. Zvedněte kryt, dokud se zcela neoddělí od šasi.



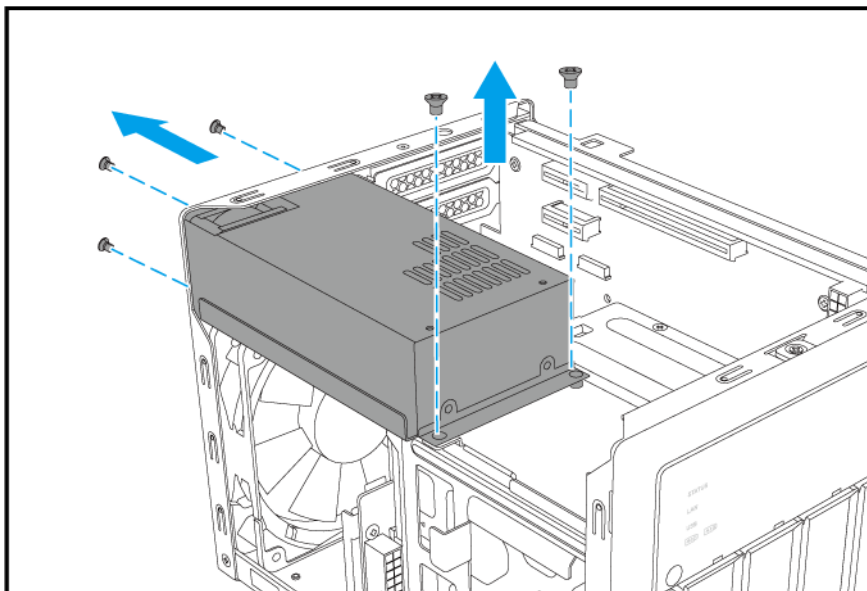
6. Odeberte jednotku napájecího zdroje.



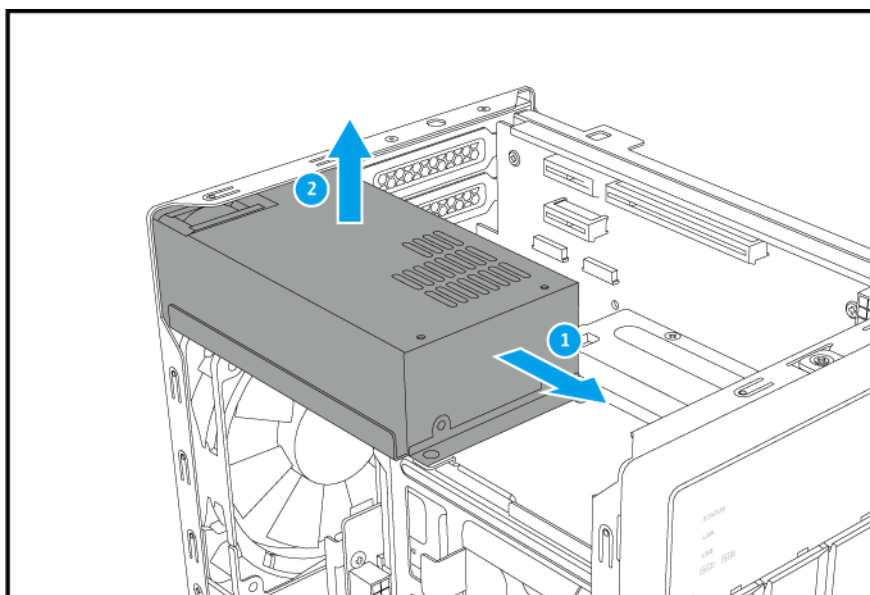
Upozornění

Abyste předešli možnému výbuchu baterie, který by mohl způsobit zranění nebo poškození součástí, vyměňte stávající baterii za baterii stejného typu.

- a. Odpojte napájecí kabely.
- b. Vyšroubujte šrouby, kterými je jednotka připevněna k šasi.

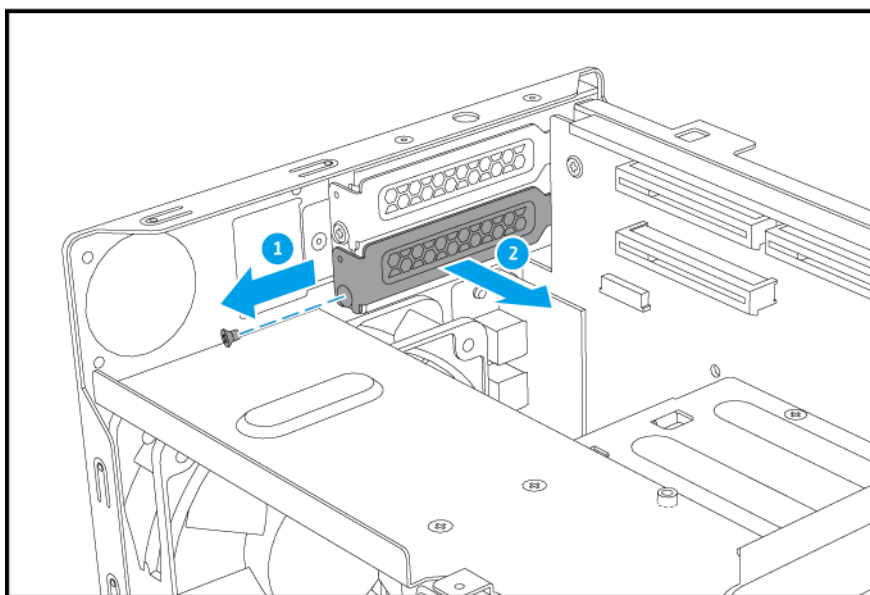


- c. Vyměňte jednotku ze šasi.



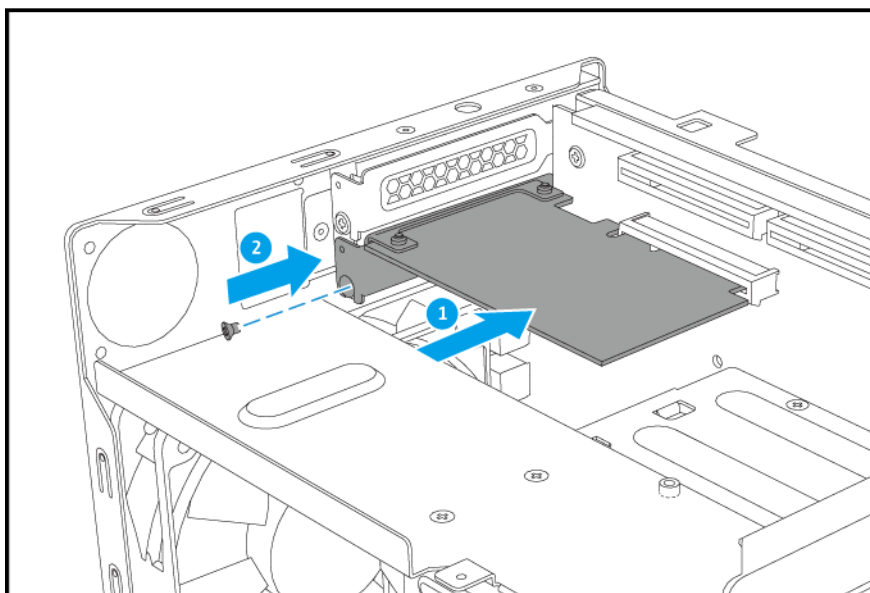
7. Sejměte kryt PCIe.

- a.** Vyšroubujte šroub, kterým je kryt připevněn k držáku.
- b.** Vytáhněte kryt ze slotu.



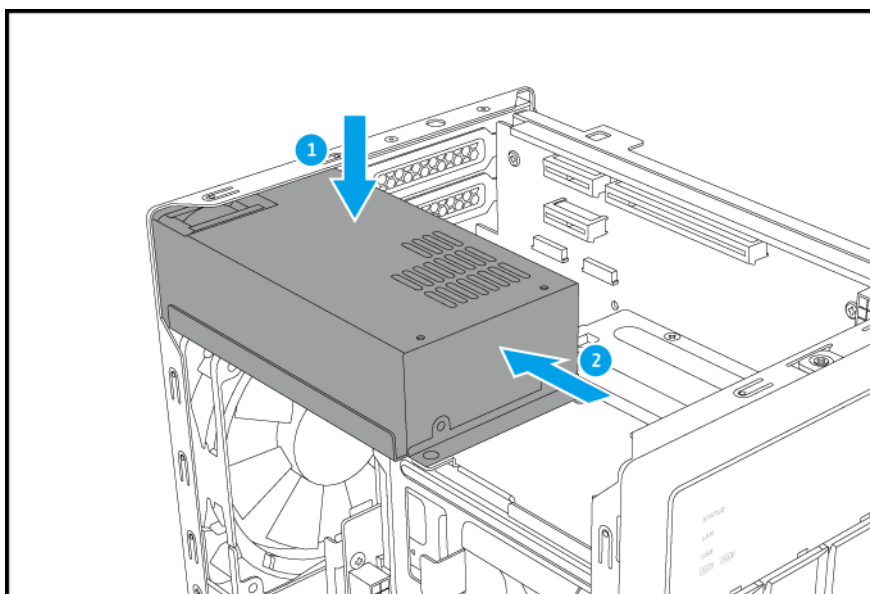
8. Nainstalujte rozšiřující kartu.

- a.** Uchopte kartu za okraje.
- b.** Vložte kartu do slotu.
- c.** Zašroubujte šroub.

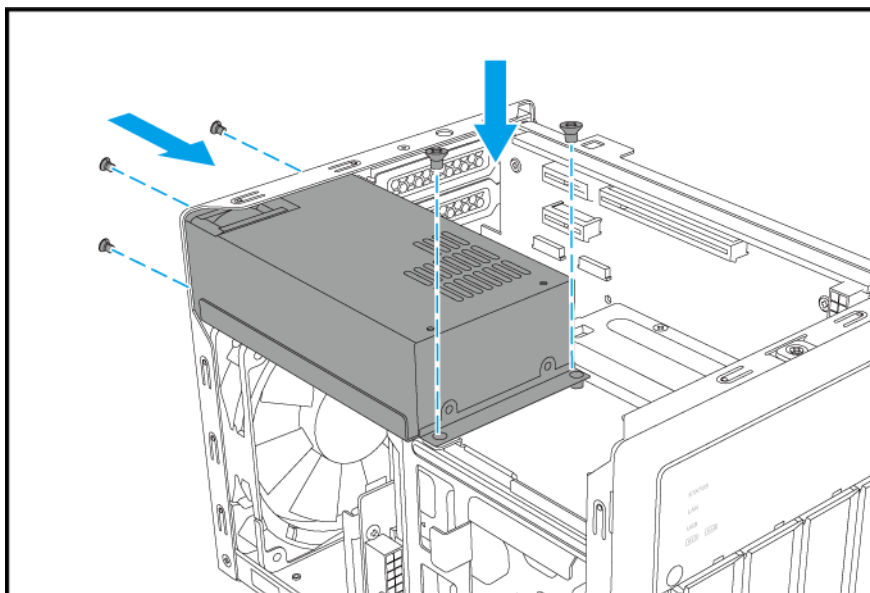


9. Nainstaluje jednotku napájecího zdroje.

a. Nainstaluje jednotku na šasi.



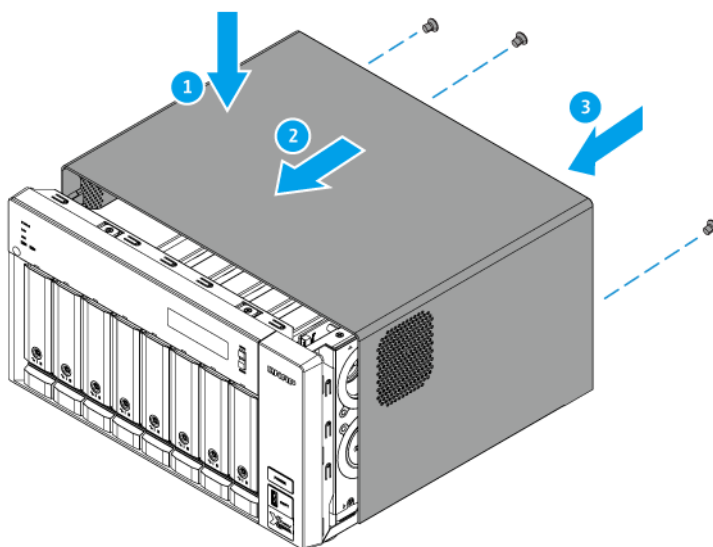
b. Zašroubujte šrouby, kterými je jednotka připevněna k šasi.



c. Připojte napájecí kabely.

10. Připevněte kryt skříně.

- a. Posuňte kryt dolů, dokud se zcela nepřipojí k šasi.
- b. Zasuňte kryt dopředu.
- c. Přišroubujte šrouby k zadní straně zařízení.



- 11.** Připojte všechny kabely a externí příslušenství.
- 12.** Zapojte napájecí šňůru do elektrické zásuvky.
- 13.** Zapněte zařízení.

Instalace rozšiřující jednotky

Zařízení podporuje rozšiřující jednotky SAS, rozšiřující jednotky SATA JBOD a rozšiřující jednotky USB. Podrobnosti viz v tabulce níže.

Příslušenství pro rozšíření úložiště můžete zakoupit u společnosti QNAP nebo u autorizovaného prodejce.

Podrobnosti viz <https://shop.qnap.com/>.

Seznam kompatibilních rozšiřujících jednotek a maximální počet příslušných rozšiřujících jednotek najdete na stránce <http://www.qnap.com/go/compatibility-expansion>.

Model rozšiřující jednotky	Popis	Požadované příslušenství
TL-D400S	<ul style="list-style-type: none"> Používá rozhraní SATA 6 Gb/s (SFF-8088) Podporuje SATA/HDD/SSD 	<ul style="list-style-type: none"> 1 x připojovací kabel SFF-8088 Adaptér hostitelské sběrnice QXP-400eS-A1164
TL-D800S	<ul style="list-style-type: none"> Používá rozhraní SATA 6 Gb/s (SFF-8088) Podporuje SATA/HDD/SSD 	<ul style="list-style-type: none"> 2 x připojovací kabely SFF-8088 Adaptér hostitelské sběrnice QXP-800eS-A1164
TL-D1600S	<ul style="list-style-type: none"> Používá rozhraní SATA 6 Gb/s (SFF-8088) Podporuje SATA/HDD/SSD 	<ul style="list-style-type: none"> 4 x připojovací kabely SFF-8088 – SFF-8644 Adaptér hostitelské sběrnice QXP-1600eS
TL-R400S	<ul style="list-style-type: none"> Používá rozhraní SATA 6 Gb/s (SFF-8088) Podporuje SATA/HDD/SSD 	<ul style="list-style-type: none"> 1 x připojovací kabel SFF-8088 Adaptér hostitelské sběrnice QXP-400eS-A1164 RAIL-B02
TL-R1200S-RP	<ul style="list-style-type: none"> Používá rozhraní SATA 6 Gb/s (SFF-8088) Podporuje SATA/HDD/SSD 	<ul style="list-style-type: none"> 3 x připojovací kabely SFF-8088 – SFF-8644 Adaptér hostitelské sběrnice QXP-1600eS RAIL-B02
TL-D800C	<ul style="list-style-type: none"> Používá rozhraní USB 3.2 Gen 2 typu C Podporuje disky SATA 	<ul style="list-style-type: none"> Kabel USB 3.2 Gen 2 typu A – typu C Kabel USB 3.2 Gen 2 typu C – typu C
TR-002	<ul style="list-style-type: none"> Používá rozhraní USB 3.2 Gen 2 typu C Podporuje disky SATA 	<ul style="list-style-type: none"> Kabel USB 3.2 Gen 2 typu A – typu C Kabel USB 3.2 Gen 2 typu C – typu C
TR-004	<ul style="list-style-type: none"> Používá rozhraní USB 3.2 Gen 1 typu C Podporuje disky SATA 	<ul style="list-style-type: none"> Kabel USB 3.2 Gen 2 typu A – typu C Kabel USB 3.2 Gen 2 typu C – typu C

Model rozšiřující jednotky	Popis	Požadované příslušenství
TR-004U	<ul style="list-style-type: none"> Používá rozhraní USB 3.2 Gen 1 typu C Podporuje disky SATA 	<ul style="list-style-type: none"> Kabel USB 3.2 Gen 1 typu A – typu C Kabel USB 3.2 Gen 2 typu C – typu C RAIL-B02

Připojení rozšiřujících jednotek SATA

Pro připojení TVS-x72X k rozšiřujícím jednotkám SATA JBOD musí být na NAS nainstalován adaptér hostitelské sběrnice.

Podrobnosti o požadovaném příslušenství viz [Instalace rozšiřující jednotky](#).

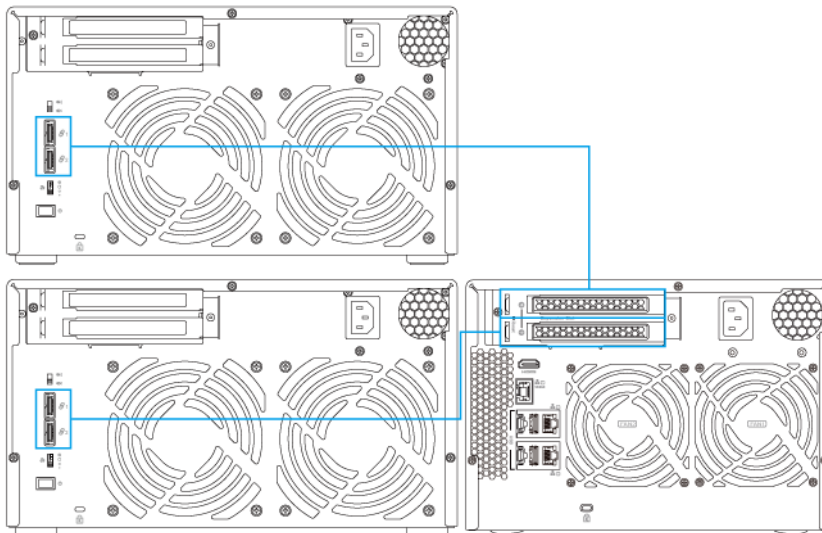
1. Vypněte NAS.
2. Nainstalujte adaptér hostitelské sběrnice na slot PCIe.
Podrobnosti najdete v části [Instalace rozšiřujících karet](#).



Důležité

Pro připojení jednotky SATA JBOD k hostitelskému zařízení je vyžadován adaptér hostitelské sběrnice QXP společnosti QNAP. Adaptéry hostitelské sběrnice jiných výrobců nejsou kompatibilní s jednotkami JBOD společnosti QNAP.

3. Připojte rozšiřující jednotky k NAS pomocí následující topologie.



4. Zapněte rozšiřující jednotky SATA JBOD.
5. Zapněte NAS.
6. Ověřte, zda NAS rozpozná rozšiřující jednotky.
 - a. Přihlaste se do QTS jako správce.
 - b. Přejděte na položky **Hlavní nabídka > Úložiště a snímky > Přehled > Systém**.

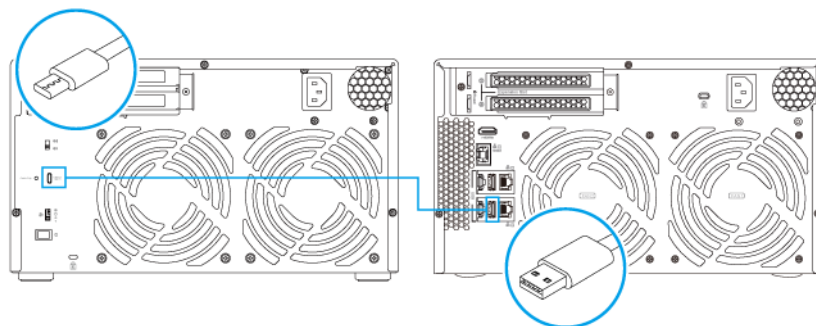
- c. Ověřte, zda jsou rozšiřující jednotky uvedeny.

Připojení rozšiřujících jednotek USB

Pro připojení zařízení k rozšiřujícím jednotkám USB jsou vyžadovány kabely USB typu A – USB typu C nebo USB typu C – USB typu C.

Podrobnosti o požadovaném příslušenství viz [Instalace rozšiřující jednotky](#).

1. Ověřte, zda je zařízení NAS zapnuté.
2. Připojte rozšiřující jednotku k NAS.
 - a. Připojte kabel USB k portu USB typu C na rozšiřující jednotce.
 - b. Připojte kabel USB k portu USB 3.2 Gen 2 typu A na NAS.



3. Zapněte rozšiřující jednotky.
4. Zapněte NAS.
5. Ověřte, zda NAS rozpozná rozšiřující jednotky.
 - a. Přihlaste se do QTS jako správce.
 - b. Přejděte na položky **Hlavní nabídka > Úložiště a snímky > Přehled > Systém**.
 - c. Ověřte, zda jsou rozšiřující jednotky uvedeny.
6. Volitelné: Odstraňte potíže s neobvyklou rychlostí připojení USB.
 - a. Vypněte NAS.
 - b. Vypněte rozšiřující jednotky.
 - c. Odpojte všechny kabely USB.
 - d. Čekajte 10 sekund.

e. Znovu zapojte konektory USB.



Důležité

- Plynule zapojte každý konektor úplně do příslušného USB portu.
- Podle předchozích kroků znovu připojte rozšiřující jednotky k NAS.

Instalace QTS

Metoda	Popis	Požadavky
Instalace pomocí Qfinder Pro (doporučeno)	<p>Pokud je zařízení NAS připojeno k místní síti, můžete provést následující:</p> <ul style="list-style-type: none"> • Lokalizujte NAS pomocí Qfinder Pro. • Proveďte kroky v průvodci Průvodce chytrou instalací. 	<ul style="list-style-type: none"> • Počítač • Síťový kabel • Instalační program Qfinder Pro
Instalace pomocí cloudu	<p>Pokud je zařízení NAS připojeno k internetu, můžete provést následující:</p> <ul style="list-style-type: none"> • Naskenujte QR kód na NAS. • Zadejte klíč Cloud Key. • Přihlaste se ke svému účtu myQNAPcloud. • Pro vzdálený přístup k vašemu NAS použijte myQNAPcloud Link. • Proveďte kroky v průvodci Průvodce chytrou instalací. 	<ul style="list-style-type: none"> • Počítač nebo mobilní zařízení • Účet myQNAPcloud • Cloud Key
Místní instalace	<p>Pokud zařízení NAS podporuje výstup HDMI, můžete provést následující:</p> <ul style="list-style-type: none"> • Připojte NAS k požadovanému hardwaru. • Proveďte kroky v průvodci Průvodce chytrou instalací. 	<ul style="list-style-type: none"> • Monitor • Kabel HDMI • Klávesnice USB nebo dálkový ovladač (není k dispozici u všech modelů)

Instalace QTS pomocí nástroje Qfinder Pro



Upozornění

Při instalaci QTS se vymažou všechna data na discích. Než budete pokračovat, zálohujte svá data.

1. Zapněte NAS.
2. Připojte NAS k místní síti.
3. Spustte Qfinder Pro na počítači, který je připojený k téže místní síti.

**Poznámka**

Qfinder Pro můžete stáhnout na stránce <https://www.qnap.com/utilities>.

4. Vyhledejte v seznamu požadované zařízení NAS a dvakrát klikněte na jeho název nebo IP adresu. Ve výchozím webovém prohlížeči se otevře **Průvodce chytrou instalací**.
5. Kliknutím na **Spustit Průvodce chytrou instalací**. Zobrazí se obrazovka **Zadejte název NAS a heslo správce**.
6. Zadejte následující informace.
 - **Název NAS:** Zadejte název s 1 až 14 znaky. Název podporuje písmena (A až Z, a až z), čísla (0 až 9) a spojovníky (-), ale nemůže spojovníkem končit.
 - **Heslo:** Zadejte heslo správce s 1 až 64 znaky. Heslo podporuje všechny znaky ASCII.
7. Klepněte na tlačítko **Další**. Zobrazí se obrazovka **Nastavte datum a čas**.
8. Zadejte časové pásmo, datum a čas.

**Tip**

QNAP doporučuje připojit se k serveru NTP, aby se NAS řídil časovým standardem UTC.

9. Klepněte na tlačítko **Další**. Zobrazí se obrazovka **Nakonfigurujte nastavení sítě**.
10. Vyberte **Získávat adresu IP automaticky (DHCP)**.
11. Klepněte na tlačítko **Další**. Zobrazí se obrazovka **Služba přenosu souborů mezi platformami**.
12. Vyberte typy zařízení, která budete používat pro přístup ke sdíleným složkám na NAS.
13. Klepněte na tlačítko **Další**. Zobrazí se obrazovka **Souhrn**.
14. Zkontrolujte nastavení.
15. Klepněte na položku **Použít**. Zobrazí se potvrzovací zpráva.

**Upozornění**

Kliknutím na **Potvrdit** odstraníte všechna data na disku před instalací QTS.

16. Klikněte na **Potvrdit**. Systém QTS je nainstalován.

Instalace QTS pomocí klíče Cloud Key**Upozornění**

Při instalaci QTS se vymažou všechna data na discích. Než budete pokračovat, zálohujte svá data.

1. Zapněte NAS.
2. Připojte NAS k internetu.

3. Přejděte na stránku Instalace QNAP Cloud pomocí jedné z následujících metod:

- V počítači přejděte na <http://install.qnap.com/>.
- Naskenujte QR kód na NAS pomocí mobilního zařízení.

Na webové stránce jsou uvedena všechna neinicializovaná zařízení QNAP NAS v místní síti.

4. Najděte své zařízení NAS v seznamu a poté klikněte na **Inicializovat**.



Poznámka

Pokud vaše zařízení NAS není uvedeno, zadejte klíč Cloud Key na NAS podle pokynů na webové stránce.

Ve výchozím webovém prohlížeči se otevře průvodce instalací.

5. Vytvořte si účet nebo se přihlaste do myQNAPcloud.



Poznámka

Po vytvoření účtu se musíte vrátit na tuto stránku a dokončit instalaci.

6. Zadejte název zařízení myQNAPcloud pro NAS.



Poznámka

- Název zařízení myQNAPcloud se používá při vzdáleném přístupu k NAS.
- Z bezpečnostních důvodů bude služba vzdáleného připojení myQNAPcloud Link na vašem NAS po inicializaci zakázána. Můžete ji povolit připojením ke QTS přes LAN a následnou instalací myQNAPcloud Link.

7. Klepněte na tlačítko **Další**.

Ve výchozím webovém prohlížeči se otevře **Průvodce chytrou instalací**.

8. Kliknutím na **Spustit Průvodce chytrou instalací**.

9. Zadejte následující informace.

- **Název NAS:** Zadejte název s 1 až 14 znaky. Název podporuje písmena (A až Z, a až z), čísla (0 až 9) a spojovníky (-), ale nemůže spojovníkem končit.
- **Heslo:** Zadejte heslo správce s 1 až 64 znaky. Heslo podporuje všechny znaky ASCII.

10. Klepněte na tlačítko **Další**.

Zobrazí se obrazovka **Nastavte datum a čas**.

11. Zadejte časové pásmo, datum a čas.



Tip

QNAP doporučuje připojit se k serveru NTP, aby se NAS řídil časovým standardem UTC.

12. Klepněte na tlačítko **Další**.

Zobrazí se obrazovka **Nakonfigurujte nastavení sítě**.

13. Vyberte **Získávat adresu IP automaticky (DHCP)**.

14. Klepněte na tlačítko **Další**.

Zobrazí se obrazovka **Služba přenosu souborů mezi platformami**.

15. Vyberte typy zařízení, která budete používat pro přístup ke sdíleným složkám na NAS.
16. Klepněte na tlačítko **Další**.
Zobrazí se obrazovka **Souhrn**.
17. Zkontrolujte nastavení.
18. Klepněte na položku **Použít**.
Zobrazí se potvrzovací zpráva.



Upozornění

Kliknutím na **Potvrdit** odstraníte všechna data na disku před instalací QTS.

19. Klikněte na **Potvrdit**.
Systém QTS je nainstalován.

Instalace QTS pomocí připojení HDMI



Upozornění

Při instalaci QTS se vymažou všechna data na discích. Než budete pokračovat, zálohujte svá data.

1. Připojte k NAS displej HDMI.
2. Připojte klávesnici USB k NAS nebo připravte IR dálkový ovladač QNAP (není k dispozici u všech modelů).
3. Zapněte NAS.
Zobrazí se **Vítejte** obrazovka Průvodce chytrou instalací.
4. Vyberte **Spustit Průvodce chytrou instalací**.
5. Vyberte **Ne, přeskočit tento proces**.
Název NAS: Zadejte název s 1 až 14 znaky. Název podporuje písmena (A až Z, a až z), čísla (0 až 9) a spojovníky (-), ale nemůže spojovníkem končit.
Podrobnosti o povolení multimediálních funkcí v QTS najdete v uživatelské příručce ke QTS v části Správa systému.
6. Vyberte **Nakonfigurovat později**.
Podrobnosti o konfiguraci disků najdete v části Úložiště a snímky uživatelské příručky ke QTS.
7. Zkontrolujte nastavení.
8. Klepněte na tlačítko **Další**.
Zobrazí se obrazovka **Souhrn**.
9. Zkontrolujte nastavení.
10. Klepněte na tlačítko **Další**.
Zobrazí se obrazovka **Potvrdit**.



Upozornění


Kliknutím na **Další** odstraníte všechna data na disku před instalací QTS.

11. Klepněte na tlačítko **Další**.
Systém QTS je nainstalován.


4. Základní operace

Tato kapitola popisuje základní operace NAS.

Hlavní vypínač

Operace	Akce uživatele	Výsledek
Zapnuto	Stiskněte tlačítko jednou.	Zařízení se zapíná.
Vypnout	Stiskněte tlačítko a přidržte jej po dobu 1,5 sekund.	Zařízení se vypíná.
Nucené vypnutí	Stiskněte tlačítko a přidržte jej po dobu 5 sekund.	Zařízení se vypíná.  Důležité Tuto metodu použijte pouze v případě, že zařízení nereaguje.

Tlačítko Reset

Operace	Akce uživatele	Výsledek
Základní reset systému	Stiskněte tlačítko a přidržte jej po dobu 3 sekund.	Následující nastavení se obnoví na výchozí hodnoty: <ul style="list-style-type: none"> Heslo správce systému: Výchozí heslo je první adresa MAC velkými písmeny bez zvláštních znaků. Pokud je například první adresa MAC 00-08-9B-F6-15-75, heslo správce bude 00089BF61575.  Tip První adresu MAC najdete pomocí Qfinder Pro. Štítek připojený k zařízení také uvádí adresu jako MAC1. <ul style="list-style-type: none"> Nastavení TCP/IP: <ul style="list-style-type: none"> Získávat nastavení IP adresy automaticky prostřednictvím DHCP Nepovolit jumbo rámce Pokud je povoleno slučování portů (pouze modely s více LAN), slučování portů se resetuje na „Aktivní zálohování (failover)“. Systémový port: 8080 (port pro systémové služby) Úroveň zabezpečení: nízká (povolit všechna připojení) Heslo pro LCD panel: (prázdné) VLAN: Deaktivováno
Pokročilý reset systému	Stiskněte tlačítko a přidržte jej po dobu 15 sekund.	Obnoví se výchozí tovární nastavení. Chcete-li po pokročilém resetu získat stará data, obnovte původní strukturu složek na zařízení NAS.

Tlačítko USB One Touch Copy

Tlačítko USB One Touch Copy umožňuje kopírovat zálohy dat ze zařízení USB do NAS nebo z NAS do zařízení USB.

Tato funkce podporuje inkrementální zálohování. NAS kopíruje pouze soubory, které byly upraveny nebo přidány po poslední záloze.

Panel LCD

Panel LCD vám umožňuje provádět následující operace:

- Restartovat a vypnout zařízení
- Nakonfigurovat nebo změnit heslo na LCD panelu
- Zobrazit a konfigurovat nastavení sítě
- Zobrazit informace o systému, fyzických discích a svazcích

Zobrazení nastavení TCP/IP

Následující nastavení můžete zobrazit pro každý síťový adaptér v NAS.

- IP adresa
 - Masku podsítě
 - Výchozí brána
 - Primární DNS
 - Sekundární DNS
1. Stiskněte **Enter (Zadat)** nebo **Select (Vybrat)**.
Panel zobrazuje název NAS a verzi QTS.
 2. Stiskněte a po dobu dvou sekund podržte **Enter (Zadat)**.
Na panelu se zobrazí `Main Menu 1. TCP/IP` (Hlavní nabídka 1. TCP/IP).
 3. Stiskněte a podržte **Enter (Zadat)**.
Panel zobrazuje IP adresu prvního síťového adaptéru.
 4. Stiskněte a podržte **Select (Vybrat)** pro zobrazení další obrazovky TCP/IP.
Podle potřeby tento krok opakujte.

Konfigurace nastavení TCP/IP

Následující nastavení můžete nakonfigurovat pro každý síťový adaptér v zařízení:

- IP adresa
- Masku podsítě
- Výchozí brána
- Primární DNS
- Sekundární DNS

1. Stiskněte **Enter (Zadat)** nebo **Select (Vybrat)**.
Panel zobrazuje název NAS a verzi QTS.
2. Stiskněte a po dobu dvou sekund podržte **Enter (Zadat)**.
Na panelu se zobrazí `Main Menu 1. TCP/IP` (Hlavní nabídka 1. TCP/IP).
3. Stiskněte a podržte **Enter (Zadat)**.
Panel zobrazuje IP adresu prvního síťového adaptéru.
4. Opakovaně stiskněte **Select (Vybrat)**, dokud se na panelu nezobrazí `Enter Network Settings` (Zadat nastavení sítě).
5. Stiskněte a podržte **Enter (Zadat)**.
Panel zobrazuje konfigurovatelné nastavení sítě.
6. Stiskněte **Select (Vybrat)** a potom **Enter (Zadat)** pro konfiguraci nastavení.

Tlačítko	Použití
Zadat	<ul style="list-style-type: none"> • Zobrazte konfigurační obrazovku. • Přejděte na další položku na konfigurační obrazovce.
Vybrat	<ul style="list-style-type: none"> • Přejděte na další položku v nabídce. • Upravte hodnotu na konfigurační obrazovce.

7. Po konfiguraci nastavení opakovaně klikejte na tlačítko **Select (Vybrat)**, dokud se na panelu nezobrazuje položka `Network Restart` (Restart sítě).



Důležité

Pokud se položka `Network Restart` (Restart sítě) nezobrazuje, systém neuloží nakonfigurovaná nastavení.

Systém uloží nastavení.

Zobrazení informací o discích

Na panelu LCD lze zobrazit teplotu a kapacitu každého disku nainstalovaného v NAS.

1. Stiskněte **Enter (Zadat)** nebo **Select (Vybrat)**.
Panel zobrazuje název NAS a verzi QTS.
2. Stiskněte a po dobu dvou sekund podržte **Enter (Zadat)**.
Na panelu se zobrazí `Main Menu 1. TCP/IP` (Hlavní nabídka 1. TCP/IP).
3. Opakovaně stiskněte **Enter (Zadat)**, dokud se na panelu nezobrazí `Main Menu 2. Physical disk` (Hlavní nabídka 2. Fyzický disk).
4. Stiskněte a podržte **Enter (Zadat)**.
Panel zobrazuje teplotu a kapacitu disku v pozici 1.
5. Stiskněte a podržte **Select (Vybrat)**.
Podle potřeby tento krok opakujte.
Panel zobrazuje teplotu a kapacitu dalšího disku.

Zobrazení informací o svazcích

Na panelu LCD lze zobrazit název a kapacitu každého svazku.

1. Stiskněte **Enter (Zadat)** nebo **Select (Vybrat)**.
Panel zobrazuje název NAS a verzi QTS.
2. Stiskněte a po dobu dvou sekund podržte **Enter (Zadat)**.
Na panelu se zobrazí Main Menu 1. TCP/IP (Hlavní nabídka 1. TCP/IP).
3. Opakovaně stiskněte **Enter (Zadat)**, dokud se na panelu nezobrazí Main Menu 3. Volume (Hlavní nabídka 3. Svazek).
4. Stiskněte a podržte **Enter (Zadat)**.
Panel zobrazuje název a kapacitu prvního svazku.
5. Stiskněte a podržte **Select (Vybrat)**.
Podle potřeby tento krok opakujte.
Panel zobrazuje název a kapacitu dalšího svazku.

Zobrazení informací o systému

Na panelu LCD lze zobrazit teplotu procesoru, teplotu systému a rychlost ventilátoru systému.

1. Stiskněte **Enter (Zadat)** nebo **Select (Vybrat)**.
Panel zobrazuje název NAS a verzi QTS.
2. Stiskněte a po dobu dvou sekund podržte **Enter (Zadat)**.
Na panelu se zobrazí Main Menu 1. TCP/IP (Hlavní nabídka 1. TCP/IP).
3. Opakovaně stiskněte **Enter (Zadat)**, dokud se na panelu nezobrazí Main Menu 4. System (Hlavní nabídka 4. Systém).
4. Stiskněte a podržte **Enter (Zadat)**.
Panel zobrazuje teplotu CPU a systému.
5. Stiskněte a podržte **Select (Vybrat)**.
Panel zobrazuje rychlost ventilátoru systému.

Vypnutí NAS

1. Stiskněte **Enter (Zadat)** nebo **Select (Vybrat)**.
Panel zobrazuje název NAS a verzi QTS.
2. Stiskněte a po dobu dvou sekund podržte **Enter (Zadat)**.
Na panelu se zobrazí Main Menu 1. TCP/IP (Hlavní nabídka 1. TCP/IP).
3. Opakovaně stiskněte **Enter (Zadat)**, dokud se na panelu nezobrazí Main Menu 5. Shut down (Hlavní nabídka 5. Vypnutí).
4. Stiskněte a podržte **Enter (Zadat)**.
NAS se vypne.

Restartování NAS

1. Stiskněte **Enter (Zadat)** nebo **Select (Vybrat)**.

Panel zobrazuje název NAS a verzi QTS.

2. Stiskněte a po dobu dvou sekund podržte **Enter (Zadat)**.
Na panelu se zobrazí `Main Menu 1. TCP/IP` (Hlavní nabídka 1. TCP/IP).
3. Opakovaně stiskněte **Enter (Zadat)**, dokud se na panelu nezobrazí `Main Menu 6. Reboot` (Hlavní nabídka 6. Restart).
4. Stiskněte a podržte **Enter (Zadat)**.
NAS se restartuje.

Změna hesla k LCD

Zadání hesla k panelu LCD zabrání neoprávněnému přístupu.

1. Stiskněte **Enter (Zadat)** nebo **Select (Vybrat)**.
Panel zobrazuje název NAS a verzi QTS.
2. Stiskněte a po dobu dvou sekund podržte **Enter (Zadat)**.
Na panelu se zobrazí `Main Menu 1. TCP/IP` (Hlavní nabídka 1. TCP/IP).
3. Opakovaně stiskněte **Enter (Zadat)**, dokud se na panelu nezobrazí `Main Menu 7. Password` (Hlavní nabídka 7. Heslo).
4. Stiskněte a podržte **Enter (Zadat)**.
Zobrazí se obrazovka `Change Password` (Změnit heslo).
5. Vyberte **Yes (Ano)** stisknutím a podržením **Enter (Zadat)**.
Zobrazí se obrazovka `New Password` (Nové heslo).
6. Stiskněte **Select (Vybrat)** a **Enter (Zadat)** pro zadání nového hesla.
 - Zadejte heslo.
 - Délka: 1-8 znaků
 - Platné znaky: 0-9
 - Chcete-li odstranit heslo, nechte pole pro heslo prázdné.
 - Přesuňte kurzor na OK.

Tlačítko	Používání
Enter (Zadat)	Přejdět na další položku na obrazovce <code>New Password</code> (Nové heslo).
Select (Vybrat)	Změňte znak na obrazovce <code>New Password</code> (Nové heslo) a <code>Verify Password</code> (Ověřit heslo).

7. Stiskněte **Enter (Zadat)**.
NAS heslo uloží.


Chybové zprávy LCD


Systémová zpráva	Popis
Sys. Fan Failed (Sys. ventilátor selhal)	Systémový ventilátor selhal.
Sys. Overheat (Sys. přehřátí)	Systém se přehřál.
HDD Overheat (Přehřátí HDD)	Disk se přehřál.
CPU Overheat (Přehřátí CPU)	CPU se přehřál.
Network Lost (Ztracena síť)	LAN 1 a LAN 2 byly odpojeny v režimu převzetí služeb při selhání nebo v režimu vyrovnávání zatížení.
LAN [number] Lost (LAN [číslo] ztracena)	LAN [číslo] se odpojila.
HDD Failure (Selhání HDD)	Disk selhal.
Vol [number] Full (Sv. [číslo] plný)	Svazek [číslo] je plný.
HDD Ejected (HDD vysunut)	Disk je vysunutý.
Vol [number] Degraded (Sv. [číslo] degradován)	Svazek [číslo] je v režimu degradace.
Vol [number] Unmounted (Sv. [číslo] odpojen)	Svazek [číslo] byl odpojen.
Vol [number] Inactive (Sv. [číslo] neaktivní)	Svazek [číslo] je neaktivní.

LED

Indikátory LED vyjadřují stav systému a související informace, když je zařízení zapnuto. Následující informace LED platí, pouze pokud je disk správně nainstalovaný a pokud je zařízení připojené k síti nebo k hostiteli.

Podrobnosti o umístění indikátorů LED najdete v části [Součásti](#).

LED	Stav	Popis
Stav systému	Bliká střídavě zeleně a červeně každé 0,5 sekundy	<ul style="list-style-type: none"> • Disk se formátuje. • Zařízení se právě inicializuje. • Operační systém se právě aktualizuje. • Probíhá přestavování RAID. • Rozšíření kapacity RAID online právě probíhá. • Online migrace na úrovni RAID právě probíhá. • Firmware se právě aktualizuje. <p> Důležité Při aktualizaci firmwaru neodpojujte napájecí kabel ani kabel USB a neprovádějte nucené ukončení aplikace.</p>
	Červená	<ul style="list-style-type: none"> • Disk je neplatný. • Diskový svazek dosáhl plné kapacity. • Diskový svazek brzy dosáhne plné kapacity. • Ventilátor systému nefunguje. • Při přístupu (čtení/zápis) k datům došlo k chybě. • Na pevném disku byl zjištěn chybný sektor. • Zařízení je v degradovaném režimu jen pro čtení (dva členské disky selhaly v RAID 5 nebo RAID 6, ale data lze stále číst). • Došlo k chybě autotestu hardwaru.
	Bliká červeně každé 0,5 sekundy	Zařízení je v degradovaném režimu (jeden členský disk selhal v RAID 1, RAID 5 nebo RAID 6).
	Bliká jednou červeně	Zařízení přijalo příkaz z dálkového ovladače.
	Zelená	Zařízení je připraveno.
	Bliká zeleně každé 0,5 sekundy	<ul style="list-style-type: none"> • Zařízení není nakonfigurováno. • Disk není naformátován.
	Bliká oranžově	Zařízení je v režimu spánku.
Nesvítí	<ul style="list-style-type: none"> • Všechny disky jsou v pohotovostní režimu. • Zařízení je vypnuto. 	
Disk	Bliká červeně	Probíhá přístup k datům a během procesu dojde k chybě čtení/zápisu.
	Červená	Došlo k chybě čtení/zápisu na disku.
	Bliká zeleně	Probíhá přístup k datům.
	Zelená	Disk je připraven.
	Nesvítí	Nebyla zjištěn žádný disk.

LED	Stav	Popis
M.2 SSD	Bliká červeně	Probíhá přístup k datům a během procesu dojde k chybě čtení/zápisu.
	Červená	Došlo k chybě čtení/zápisu na disku.
	Bliká zeleně	Probíhá přístup k datům.
	Zelená	Disk je připraven.
	Nesvítí	Nebyla zjištěn žádný disk.
LAN	Oranžová	<ul style="list-style-type: none"> • Síťové připojení je v provozu. • Síťové připojení je v provozu o rychlosti 1 Gb/s. • Síťové připojení je v provozu o rychlosti 10 Gb/s. <p> Poznámka LED LAN může detekovat pouze vestavěná připojení ethernetového portu zařízení. Nemůže detekovat stav připojení ethernetového portu rozšiřujících síťových karet.</p>
	Bliká oranžově	K zařízení se přistupuje ze sítě.
	Nesvítí	K zařízení není připojeno k síti.
Síť Multi-Gigabit	Zelená	Síťové připojení je v provozu o rychlosti 10 Gb/s.
	Oranžová	<ul style="list-style-type: none"> • Síťové připojení je v provozu o rychlosti 5 Gb/s. • Síťové připojení je v provozu o rychlosti 2,5 Gb/s. • Síťové připojení je v provozu o rychlosti 1 Gb/s.
	Nesvítí	Síťové připojení je v provozu o rychlosti 100 Mb/s.
Aktivita Multi-Gigabit	Oranžová	Bylo navázáno síťové připojení.
	Bliká oranžově	K zařízení se přistupuje na této síti.
	Nesvítí	Není síťové připojení.
Rychlost Gigabit Ethernet	Zelená	Síťové připojení je v provozu o rychlosti 1 Gb/s.
	Oranžová	Síťové připojení je v provozu o rychlosti 100 Mb/s.
	Nesvítí	Není síťové připojení.
Aktivita Gigabit Ethernet	Zelená	Bylo navázáno síťové připojení.
	Bliká zeleně	K zařízení se přistupuje ze sítě.
	Nesvítí	Není síťové připojení.
USB	Modrá	Bylo zjištěno zařízení USB připojené k přednímu portu USB.
	Nesvítí	Nebyla zjištěna žádná rozšiřující jednotka USB.

LED	Stav	Popis
USB One Touch Copy	Bliká modře každé 0,5 sekundy	<ul style="list-style-type: none"> Bylo zjištěno zařízení USB připojené k portu pro USB One Touch Copy. Zařízení USB připojené k přednímu portu USB se ze zařízení odebírá. Probíhá přístup k zařízení USB připojenému k přednímu portu USB.
	Modrá	V předním portu USB je zjištěno zařízení USB.
	Nesvítí	Nebylo zjištěno žádné zařízení USB.

Zvukové upozornění

Doba trvání	Frekvence	Popis
Krátké pípnutí (0,5 sekundy)	1	<ul style="list-style-type: none"> NAS se spouští. NAS se vypíná. Když je tlačítko reset stisknuto po dobu 3 sekund, NAS resetuje konfigurace. Když je tlačítko reset stisknuto po dobu 10 sekund, NAS resetuje konfigurace a restartuje se. Operační systém byl aktualizován.
	3	<ul style="list-style-type: none"> Data NAS nelze kopírovat na externí úložné zařízení připojené k přednímu portu USB. Firmware byl aktualizován.
Dlouhé pípnutí (1,5 sekundy)	3 (každých 5 minut)	Ventilátor systému nefunguje.
	2	<ul style="list-style-type: none"> Fond úložiště brzy dosáhne plné kapacity. Diskový svazek brzy dosáhne plné kapacity. Diskový svazek dosáhl plné kapacity. Disky jsou v degradovaném režimu. Disk se přestavuje. Disk je zapojen nebo odpojen.
	1	<ul style="list-style-type: none"> Zařízení NAS bylo vypnuto nuceným vypnutím (hardwarové vypnutí). Zařízení NAS bylo úspěšně zapnuto a je připraveno.

5. Přenesení souborů NAS

Instalací všech pevných disků ze zdrojového zařízení NAS do cílového zařízení NAS můžete migrovat data a nastavení z aktuálního NAS do jiného modelu NAS s minimálním přerušením. Konfigurace RAID a další nastavení jsou po migraci zachována na cílovém zařízení NAS.

Požadavky na migraci NAS

Disky lze migrovat pouze do konkrétních modelů NAS v závislosti na zdrojovém NAS. Pokud jde o seznam modelů NAS kompatibilních s přímou migrací NAS, viz <https://www.qnap.com/en/nas-migration>.

Vaše zařízení musí splňovat následující požadavky:

- QTS NAS podporuje několik typů migrace NAS:
 - ARM NAS – ARM NAS
 - x86 NAS – x86 NAS
 - ARM NAS – x86 NAS



Poznámka


Z x86 NAS nelze migrovat do ARM NAS.




- Cílové zařízení NAS musí mít stejnou verzi QTS jako zdrojové zařízení NAS (nebo novější).
- Cílové zařízení NAS musí mít dostatek volných pozic pro disky, aby se do něj vešly všechny disky, které migrujete ze zdrojového zařízení NAS.

U modelů NAS, které nepodporují migraci NAS, můžete migrovat stávající data pomocí HBS 3. Podrobnosti najdete v části [Migrace dat v NAS pomocí HBS 3](#).

Stav a změny nastavení po migraci NAS

Stav dat a nastavení NAS se po migraci liší.

Data a nastavení	Po migraci NAS
Registrovaný název myQNAPcloud	Váš registrovaný název myQNAPcloud není migrován.
Šifrované diskové svazky	<p>Pokud NAS nepodporuje šifrování systému souborů, šifrované diskové svazky se nemigrují.</p> <p> Upozornění Chcete-li zabránit ztrátě dat, zálohujte a uložte šifrovací klíče šifrovaných diskových svazků na bezpečném místě. Můžete také zvolit dešifrování diskových svazků před migrací.</p>

Data a nastavení	Po migraci NAS
Sdílené složky	<p>Všechny sdílené složky a stažené soubory v nich uložené zůstanou zachovány.</p> <p> Upozornění Chcete-li zabránit ztrátě dat, před migrací zálohujte a uložte šifrovací klíče nebo hesla šifrovaných sdílených složek na bezpečném místě.</p> <p> Důležité Po migraci musí být oprávnění ke složce na cílovém NAS překonfigurována.</p>
Síť	<ul style="list-style-type: none"> • Pokud se počet síťových portů nebo specifikace síťových portů na cílovém zařízení NAS liší od zdrojového zařízení NAS, mohou se změnit následující síťová a virtuální nastavení a vyžadovat rekonfiguraci: slučování portů, virtuální stroje, Thunderbolt, USB QuickAccess a další. • Má-li zdrojové zařízení NAS QTS 4.3.5 nebo dřívější verzi, musíte překonfigurovat nastavení sítě.
Konfigurace Windows AD	Konfigurace Windows AD musí být překonfigurovány.
Licence	<p>Licence nemigrují.</p> <p> Upozornění Aby nedošlo ke ztrátě všech vašich softwarových licencí, společnost QNAP doporučuje před migrací dat deaktivovat licence na zdrojovém zařízení NAS.</p>
Aplikace	Pokud má cílové zařízení NAS méně RAM než zdrojové zařízení NAS, následující funkce a aplikace nemusí fungovat: Virtualization Station, Qsirch a Snímky.
Služby	K dispozici jsou pouze služby podporované cílovým zařízením NAS.
Multimediální funkce	Některé multimediální funkce jsou ve výchozím nastavení zakázány.

Migrace NAS



Důležité

Před provedením migrace NAS se ujistěte, že rozumíte všem požadavkům a možným změnám po migraci.

Pokud chcete další podrobnosti, viz témata:

- [Požadavky na migraci NAS](#)
- [Stav a změny nastavení po migraci NAS](#)

1. Vypněte zdrojové zařízení NAS a cílové zařízení NAS.
2. Odeberte disky.

**Důležité**

Společnost QNAP při instalaci disků doporučuje dodržovat následující pořadí zdrojových disků NAS. Při odebrání disků si všimněte pořadí přihrádek na disky.

- a. Odeberte disky ze zdrojového zařízení NAS.
 - b. Odeberte diskové přihrádky z cílového zařízení NAS.
3. Nainstalujte disky.
 - a. Nainstalujte zdrojové disky NAS do diskových přihrádek cílového zařízení NAS.
 - b. Vložte diskové přihrádky do cílového zařízení NAS.
 4. Zapněte cílové zařízení NAS.
 5. Přihlaste se do QTS jako správce na cílovém zařízení NAS.
Cílové zařízení NAS automaticky zkontroluje nejnovější aktualizaci firmwaru.

Migrace dat v NAS pomocí HBS 3

U modelů NAS, které nepodporují přímou migraci, můžete inicializovat cílový NAS a poté zkopírovat data ze zdrojového NAS do cílového NAS pomocí HBS 3.

Příprava cílového zařízení NAS


1. Přihlaste se do QTS.
2. Vytvořte jeden nebo více diskových klastrů.
Podrobnosti najdete v tématu Vytvoření diskového klastru v uživatelské příručce QTS.
3. Vytvořte jeden nebo více diskových svazků.
Detaily naleznete v tématu Vytváření svazků v uživatelské příručce QTS.
4. Vytvořte sdílené složky v cílovém zařízení NAS.
Podrobnosti najdete v tématu Vytvoření sdílené složky v uživatelské příručce QTS.
5. Nainstalujte HBS 3 do cílového zařízení NAS.
 - a. Přejděte do **App Center**.
 - b. Vyhledejte HBS 3.
 - c. Klikněte na **Instalovat**.
Aplikace HBS 3 je nainstalována do cílového zařízení NAS.
6. Povolte nastavení vzdáleného serveru na cílovém zařízení NAS.
 - a. Přejděte do **App Center > HBS 3 > Služby > RTRR**.
 - b. Klikněte na **Povolit server RTRR**.
Zobrazí se okno nastavení serveru RTRR.
 - c. Specifikujte nastavení pro **Server RTRR**.

Nastavení	Popis
Heslo	Specifikujte heslo, které obsahuje 1 až 16 znaků z kterékoli z následujících skupin: <ul style="list-style-type: none"> • Písmena: A až Z, a až z • Čísla: 0 až 9 • Speciální znaky: . - _ ~ ! @ # \$ % ^ & () { } • Nezačíná ani nekončí mezerou.
Port	Specifikujte číslo portu pro přístup na server RTRR.

7. Klepněte na položku **Použít**.
Zobrazí se okno pro potvrzení.
8. Klepněte na tlačítko **OK**.
Nastavení vzdáleného serveru je dokončeno.

Vytvoření úlohy jednosměrné synchronizace

1. Na zdrojovém NAS přejděte na **App Center > HBS 3 > Synchronizace**.
2. Klikněte na **Synchronizovat**.
3. Vyberte **Jednosměrná úloha synchronizace**.
Zobrazí se okno **Vytvořit úlohu synchronizace**.
4. Klikněte na **Vzdálený NAS**.
5. Klikněte na **Přidat nový účet**.
Zobrazí se okno **Vytvořit úložný prostor**.
6. Vyberte cílové zařízení NAS jako cílový úložný prostor a zadejte následující:

Nastavení	Popis
Název	Název používaný k identifikaci úložného prostoru.
IP adresa/Název hostitele	IP adresa nebo název hostitele používaný pro přístup k úložnému prostoru.  Tip Klikněte na 🔍 pro vyhledání dostupných zařízení.
Port	Číslo portu použité pro přístup k úložnému prostoru. Tato hodnota musí být v rozmezí od 1 do 65535.
Heslo	Heslo používané k přístup k úložnému prostoru.
Povolit připojení SSL	Vyžaduje připojení SSL při přístupu ke vzdálenému NAS.

7. Volitelné: Připojení se ověřuje.

Test	Popis
Zjistit server	Testuje přístupnost vybraného úložného prostoru.
Test rychlosti	Testuje rychlost síťového připojení vybraného úložného prostoru.

8. Klikněte na **Vytvořit**.

9. Klikněte na **Vybrat**.

10. Vyberte spárované složky.



Důležité

- Vybrány jsou všechny podsložky a soubory ve vybrané složce.
- Synchronizovat lze pouze nejvýše 16 spárovaných složek na úlohu.

a. Pod zdrojem klikněte na **+**.
Otevře se dialogové okno.

b. Vyberte složku.

c. Klepněte na tlačítko **OK**.
Dialogové okno se zavře.

d. Pod cílem klikněte na **+**.
Otevře se dialogové okno.

e. Vyberte složku.

f. Klepněte na tlačítko **OK**.

g. Volitelné: V případě potřeby přidejte více spárovaných složek.

11. Klepněte na tlačítko **Další**.
Zobrazí se obrazovka **Plán**.

12. Vyberte **Synchronizovat**.

13. Klepněte na tlačítko **Další**.
Zobrazí se obrazovka **Pravidla**.

14. Volitelné: Konfigurujte pravidla úlohy.

15. Klepněte na tlačítko **Další**.
Zobrazí se obrazovka **Souhrn**.

16. Prozkoumejte souhrn úlohy.

17. Klikněte na **Vytvořit**.
Zdrojový NAS spouští vytvořenou úlohu jednosměrné synchronizace.



Poznámka

Migrace sdílených složek ze zdrojového NAS do cílového NAS může trvat několik minut.

Import nastavení místních uživatelů nebo skupiny do cílového zařízení NAS

1. Zapněte zdrojové zařízení NAS.

2. Zálohujte nastavení uživatele nebo skupiny ze zdrojového NAS.

a. Přihlaste se do QTS.

b. Klikněte na **Importovat/exportovat uživatele**.
Zobrazí se okno **Importovat/exportovat uživatele**.

- c. Zvolte **Exportovat nastavení uživatelů a uživatelských skupin**.
 - d. Klepněte na tlačítko **Další**.
Nastavení uživatele NAS a skupiny uživatelů se exportuje jako soubor a stáhne se do vašeho počítače.
3. Importujte uživatelská nastavení ze zdrojového zařízení NAS do cílového zařízení NAS.
- a. Na cílovém zařízení NAS se přihlaste do QTS.
 - b. Přejděte na položky **Ovládací panel > Oprávnění > Uživatelé**.
 - c. Klikněte na **Importovat/exportovat uživatele**.
 - d. Zvolte **Importovat nastavení uživatelů a uživatelských skupin**.

**Poznámka**

Můžete si vybrat, zda chcete zaslat e-mail s upozorněním nově vytvořeným uživatelům nebo přepsat duplicitní uživatele.

- e. V počítači vyberte soubor uživatelských nastavení exportovaný ze zdrojového zařízení NAS. Podrobnosti najdete v části Zálohování nastavení uživatelů nebo skupiny ze zdrojového zařízení NAS.
Soubor uživatelských nastavení zdrojového zařízení NAS se importuje do cílového zařízení NAS.

6. Odstraňování problémů

Tato kapitola poskytuje základní informace o odstraňování problémů.

Přinucení Qfinder Pro nebo myQNAPcloud k vyhledání NAS

Pokud Qfinder Pro nebo myQNAPcloud nedokáže během instalace QTS najít NAS, mohou být vadné disky nebo data.

1. Vypněte NAS.
2. Odeberte všechny disky.
3. Zapněte NAS.
4. Lokalizujte NAS pomocí Qfinder Pro nebo myQNAPcloud.
5. Znovu vložte disky.
6. Pokračujte s instalací QTS.

Výměna disků za provozu při selhání

NAS podporuje výměnu disků za provozu v následujících situacích:

Typ RAID	Počet disků	Situace
RAID 1	2	Jeden členský disk selže.
RAID 5	≥ 3	Jeden členský disk selže.
RAID 6	≥ 4	Jeden nebo dva členské disky selžou.
RAID 10	≥ 4 (musí to být sudé číslo)	Jeden nebo dva členské disky ve dvou různých párech selžou.
RAID 50	≥ 6	Jeden disk na podskupinu selže.
RAID 60	≥ 8	Dva disky na podskupinu selžou.

1. Přihlaste se do QTS.
2. Přejděte na položky **Hlavní nabídka > Úložiště a snímky > Úložiště > Disky/VJBOD**.
3. Najděte disk, který selhal.
4. Připravte si nový pevný disk s kapacitou, která je stejná nebo větší než kapacita pevného disku, který selhal.
5. Odeberte vadný disk ze zařízení.
6. Počkejte 20 sekund nebo dokud zařízení dvakrát nepípne.
7. Odeberte vadný disk z diskové přihrádky.
8. Vložte nový disk do diskové přihrádky.
9. Nainstalujte nový disk.
NAS dvakrát pípne.
10. Přejděte na položky **Hlavní nabídka > Úložiště a snímky > Prostor úložiště**.

- 11.** Najděte svazek, který obsahuje nový disk, a poté ověřte, zda je stav `Rebuilding` (Opětovné sestavení).

Podpora a další zdroje

Společnost QNAP poskytuje následující zdroje:

Zdroj	Adresa URL
Dokumentace	https://download.qnap.com
Seznam kompatibility	https://www.qnap.com/compatibility
Kompatibilita migrace NAS	https://www.qnap.com/en/nas-migration
Kompatibilita rozšiřujících jednotek	http://www.qnap.com/go/compatibility-expansion
Portál služeb	https://service.qnap.com
Stav podpory produktu	https://www.qnap.com/en/product/eol.php
Stahování	https://download.qnap.com
Komunitní fórum	https://forum.qnap.com
Obchod s příslušenstvím QNAP	https://shop.qnap.com

7. Slovníček

Cloud Key

Unikátní 8místný kód přiřazený každému zařízení NAS

myQNAPcloud Link

Umožňuje vám přístup na NAS přes internet bez konfigurace složitých nastavení přesměrování portů

myQNAPcloud

Poskytuje různé služby vzdáleného přístupu, jako je DDNS a myQNAPcloud Link

Qfinder Pro

Nástroj společnosti QNAP, který umožňuje lokalizovat zařízení QNAP NAS v místní síti a přistupovat k nim

QNAP ID

Uživatelský účet, který vám umožňuje používat vzdálený přístup na myQNAPcloud a další služby společnosti QNAP

QTS

Operační systém QNAP NAS

8. Oznámení

Tato kapitola poskytuje informace o záruce, odmítnutí odpovědnosti, licencích a federálních předpisech.

Omezená záruka

Společnost QNAP nabízí na své produkty omezený záruční servis. Na váš hardwarový produkt značky QNAP se poskytuje záruka na vady materiálu a zpracování po dobu jednoho (1) roku nebo více od data vytištěného na faktuře. ("Záruční doba"). Zkontrolujte prosím svá zákonná práva na stránce www.qnap.com/warranty, kterou může společnost QNAP podle svého uvážení čas od času změnit.

Právní dodatek

Informace v tomto dokumentu jsou poskytovány v souvislosti s produkty společnosti QNAP Systems, Inc. ("QNAP"). Tento dokument neuděluje, překáží uplatnění žalobního nároku ani jinak, žádnou výslovnou ani předpokládanou licenci k právu duševního vlastnictví. S výjimkou případů, které jsou stanoveny v podmínkách společnosti QNAP pro tyto produkty, společnost QNAP nepřebírá žádnou odpovědnost a společnost QNAP se zříká jakékoli výslovné nebo předpokládané záruky týkající se prodeje a/nebo používání produktů společnosti QNAP včetně odpovědnosti nebo záruk týkajících se vhodnosti pro konkrétní účel, prodejnosti nebo porušení jakýchkoli patentů, autorských práv nebo jiných práv duševního vlastnictví.

Produkty společnosti QNAP nejsou určeny k použití v lékařských, záchranných, život udržujících, kritických řídicích nebo bezpečnostních systémech nebo v aplikacích jaderných zařízení.

Odpovědnost společnosti QNAP v žádném případě nepřesáhne cenu zaplacenou za produkt z přímých, nepřímých, zvláštních, náhodných nebo následných škod vyplývajících z použití produktu, jeho doprovodného softwaru nebo jeho dokumentace. Společnost QNAP neposkytuje žádnou záruku ani prohlášení, vyjádření, předpokládané ani zákonné, pokud jde o její produkty nebo obsah nebo použití této dokumentace a veškerého doprovodného softwaru, a konkrétně se zříká jakékoli odpovědnosti za jeho kvalitu, výkon, prodejnost nebo vhodnost pro konkrétní účel. Společnost QNAP si vyhrazuje právo revidovat nebo aktualizovat své produkty, software nebo dokumentaci bez povinnosti informovat jakoukoli osobu nebo subjekt.

Doporučujeme systém pravidelně zálohovat, aby nedocházelo ke ztrátě dat. Společnost QNAP se zříká jakékoli odpovědnosti za všechny druhy ztráty nebo obnovy dat.

Pokud vrátíte jakékoli součásti balíčku produktů QNAP, jako je NAS (Network Attached Storage) za účelem vrácení peněz nebo údržby, ujistěte se, že jsou pro přepravu pečlivě zabaleny. Jakákoli forma poškození způsobená nesprávným zabalením nebude nahrazena.

Veškeré prvky, funkce a další specifikace produktu se mohou změnit bez předchozího upozornění nebo závazku. Informace obsažené v tomto dokumentu mohou být změněny bez předchozího upozornění.

V textu se dále nepoužívají symboly ® nebo ™.

Autorská práva a ochranné známky

Copyright © 2022 QNAP Systems, Inc. Všechna práva vyhrazena.

QNAP a další názvy a loga produktů QNAP jsou chráněná označení, ochranné známky nebo registrované ochranné známky společnosti QNAP Systems, Inc.



Výrazy HDMI, HDMI High-Definition Multimedia Interface, vizuální podoba HDMI a loga HDMI jsou ochranné známky nebo registrované ochranné známky společnosti HDMI Licensing Administrator, Inc.

Ostatní názvy společností a produktů zde uvedených jsou ochranné známky nebo registrované ochranné známky příslušných vlastníků.

GNU Public License

Version 3, 29 June 2007

Everyone is permitted to copy and distribute verbatim copies of this license document, but changing it is not allowed.

Preamble

The GNU General Public License is a free, copy left license for software and other kinds of works.

The licenses for most software and other practical works are designed to take away your freedom to share and change the works. By contrast, the GNU General Public License is intended to guarantee your freedom to share and change all versions of a program--to make sure it remains free software for all its users. We, the Free Software Foundation, use the GNU General Public License for most of our software; it applies also to any other work released this way by its authors. You can apply it to your programs, too.

When we speak of free software, we are referring to freedom, not price. Our General Public Licenses are designed to make sure that you have the freedom to distribute copies of free software (and charge for them if you wish), that you receive source code or can get it if you want it, that you can change the software or use pieces of it in new free programs, and that you know you can do these things.

To protect your rights, we need to prevent others from denying you these rights or asking you to surrender the rights. Therefore, you have certain responsibilities if you distribute copies of the software, or if you modify it: responsibilities to respect the freedom of others.

For example, if you distribute copies of such a program, whether gratis or for a fee, you must pass on to the recipients the same freedoms that you received. You must make sure that they, too, receive or can get the source code. And you must show them these terms so they know their rights.

Developers that use the GNU GPL protect your rights with two steps: (1) assert copyright on the software, and (2) offer you this License giving you legal permission to copy, distribute and/or modify it.

For the developers' and authors' protection, the GPL clearly explains that there is no warranty for this free software. For both users' and authors' sake, the GPL requires that modified versions be marked as changed, so that their problems will not be attributed erroneously to authors of previous versions.

Some devices are designed to deny users access to install or run modified versions of the software inside them, although the manufacturer can do so. This is fundamentally incompatible with the aim of protecting users' freedom to change the software. The systematic pattern of such abuse occurs in the area of products for individuals to use, which is precisely where it is most unacceptable. Therefore, we have designed this version of the GPL to prohibit the practice for those products. If such problems arise substantially in other domains, we stand ready to extend this provision to those domains in future versions of the GPL, as needed to protect the freedom of users.

Finally, every program is threatened constantly by software patents. States should not allow patents to restrict development and use of software on general-purpose computers, but in those that do, we wish to

avoid the special danger that patents applied to a free program could make it effectively proprietary. To prevent this, the GPL assures that patents cannot be used to render the program non-free.

The precise terms and conditions for copying, distribution and modification follow.

Terms and Conditions

1. Definitions.

"This License" refers to version 3 of the GNU General Public License.

"Copyright" also means copyright-like laws that apply to other kinds of works, such as semiconductor masks.

"The Program" refers to any copyrightable work licensed under this License. Each licensee is addressed as "you". "Licensees" and "recipients" may be individuals or organizations.

To "modify" a work means to copy from or adapt all or part of the work in a fashion requiring copyright permission, other than the making of an exact copy. The resulting work is called a "modified version" of the earlier work or a work "based on" the earlier work.

A "covered work" means either the unmodified Program or a work based on the Program.

To "propagate" a work means to do anything with it that, without permission, would make you directly or secondarily liable for infringement under applicable copyright law, except executing it on a computer or modifying a private copy. Propagation includes copying, distribution (with or without modification), making available to the public, and in some countries other activities as well.

To "convey" a work means any kind of propagation that enables other parties to make or receive copies. Mere interaction with a user through a computer network, with no transfer of a copy, is not conveying.

An interactive user interface displays "Appropriate Legal Notices" to the extent that it includes a convenient and prominently visible feature that (1) displays an appropriate copyright notice, and (2) tells the user that there is no warranty for the work (except to the extent that warranties are provided), that licensees may convey the work under this License, and how to view a copy of this License. If the interface presents a list of user commands or options, such as a menu, a prominent item in the list meets this criterion.

2. Source Code.

The "source code" for a work means the preferred form of the work for making modifications to it. "Object code" means any non-source form of a work.

A "Standard Interface" means an interface that either is an official standard defined by a recognized standards body, or, in the case of interfaces specified for a particular programming language, one that is widely used among developers working in that language.

The "System Libraries" of an executable work include anything, other than the work as a whole, that (a) is included in the normal form of packaging a Major Component, but which is not part of that Major Component, and (b) serves only to enable use of the work with that Major Component, or to implement a Standard Interface for which an implementation is available to the public in source code form.

A "Major Component", in this context, means a major essential component (kernel, window system, and so on) of the specific operating system (if any) on which the executable work runs, or a compiler used to produce the work, or an object code interpreter used to run it.

The "Corresponding Source" for a work in object code form means all the source code needed to generate, install, and (for an executable work) run the object code and to modify the work, including scripts to control those activities. However, it does not include the work's System Libraries, or general-purpose tools or generally available free programs which are used unmodified in performing those activities but which are not part of the work. For example, Corresponding Source includes interface definition files associated with source files for the work, and the source code for shared libraries and dynamically linked subprograms that the work is specifically designed to require, such as by intimate data communication or control flow between those subprograms and other parts of the work.

The Corresponding Source need not include anything that users can regenerate automatically from other parts of the Corresponding Source.

The Corresponding Source for a work in source code form is that same work.

3. Basic Permissions.

All rights granted under this License are granted for the term of copyright on the Program, and are irrevocable provided the stated conditions are met. This License explicitly affirms your unlimited permission to run the unmodified Program. The output from running a covered work is covered by this License only if the output, given its content, constitutes a covered work. This License acknowledges your rights of fair use or other equivalent, as provided by copyright law.

You may make, run and propagate covered works that you do not convey, without conditions so long as your license otherwise remains in force. You may convey covered works to others for the sole purpose of having them make modifications exclusively for you, or provide you with facilities for running those works, provided that you comply with the terms of this License in conveying all material for which you do not control copyright. Those thus making or running the covered works for you must do so exclusively on your behalf, under your direction and control, on terms that prohibit them from making any copies of your copyrighted material outside their relationship with you.

Conveying under any other circumstances is permitted solely under the conditions stated below. Sublicensing is not allowed; section 10 makes it unnecessary.

4. Protecting Users' Legal Rights From Anti-Circumvention Law.

No covered work shall be deemed part of an effective technological measure under any applicable law fulfilling obligations under article 11 of the WIPO copyright treaty adopted on 20 December 1996, or similar laws prohibiting or restricting circumvention of such measures.

When you convey a covered work, you waive any legal power to forbid circumvention of technological measures to the extent such circumvention is effected by exercising rights under this License with respect to the covered work, and you disclaim any intention to limit operation or modification of the work as a means of enforcing, against the work's users, your or third parties' legal rights to forbid circumvention of technological measures.

5. Conveying Verbatim Copies.

You may convey verbatim copies of the Program's source code as you receive it, in any medium, provided that you conspicuously and appropriately publish on each copy an appropriate copyright notice; keep intact all notices stating that this License and any non-permissive terms added in accord with section 7 apply to the code; keep intact all notices of the absence of any warranty; and give all recipients a copy of this License along with the Program.

You may charge any price or no price for each copy that you convey, and you may offer support or warranty protection for a fee.

6. Conveying Modified Source Versions.

You may convey a work based on the Program, or the modifications to produce it from the Program, in the form of source code under the terms of section 4, provided that you also meet all of these conditions:

- a. The work must carry prominent notices stating that you modified it, and giving a relevant date.
- b. The work must carry prominent notices stating that it is released under this License and any conditions added under section 7. This requirement modifies the requirement in section 4 to "keep intact all notices".
- c. You must license the entire work, as a whole, under this License to anyone who comes into possession of a copy. This License will therefore apply, along with any applicable section 7 additional terms, to the whole of the work, and all its parts, regardless of how they are packaged. This License gives no permission to license the work in any other way, but it does not invalidate such permission if you have separately received it.
- d. If the work has interactive user interfaces, each must display Appropriate Legal Notices; however, if the Program has interactive interfaces that do not display Appropriate Legal Notices, your work need not make them do so.

A compilation of a covered work with other separate and independent works, which are not by their nature extensions of the covered work, and which are not combined with it such as to form a larger program, in or on a volume of a storage or distribution medium, is called an "aggregate" if the compilation and its resulting copyright are not used to limit the access or legal rights of the

compilation's users beyond what the individual works permit. Inclusion of a covered work in an aggregate does not cause this License to apply to the other parts of the aggregate.

7. Conveying Non-Source Forms.

You may convey a covered work in object code form under the terms of sections 4 and 5, provided that you also convey the machine-readable Corresponding Source under the terms of this License, in one of these ways:

- a. Convey the object code in, or embodied in, a physical product (including a physical distribution medium), accompanied by the Corresponding Source fixed on a durable physical medium customarily used for software interchange.
- b. Convey the object code in, or embodied in, a physical product (including a physical distribution medium), accompanied by a written offer, valid for at least three years and valid for as long as you offer spare parts or customer support for that product model, to give anyone who possesses the object code either (1) a copy of the Corresponding Source for all the software in the product that is covered by this License, on a durable physical medium customarily used for software interchange, for a price no more than your reasonable cost of physically performing this conveying of source, or (2) access to copy the Corresponding Source from a network server at no charge.
- c. Convey individual copies of the object code with a copy of the written offer to provide the Corresponding Source. This alternative is allowed only occasionally and noncommercially, and only if you received the object code with such an offer, in accord with subsection 6b.
- d. Convey the object code by offering access from a designated place (gratis or for a charge), and offer equivalent access to the Corresponding Source in the same way through the same place at no further charge. You need not require recipients to copy the Corresponding Source along with the object code. If the place to copy the object code is a network server, the Corresponding Source may be on a different server (operated by you or a third party) that supports equivalent copying facilities, provided you maintain clear directions next to the object code saying where to find the Corresponding Source. Regardless of what server hosts the Corresponding Source, you remain obligated to ensure that it is available for as long as needed to satisfy these requirements.
- e. Convey the object code using peer-to-peer transmission, provided you inform other peers where the object code and Corresponding Source of the work are being offered to the general public at no charge under subsection 6d.

A separable portion of the object code, whose source code is excluded from the Corresponding Source as a System Library, need not be included in conveying the object code work.

A "User Product" is either (1) a "consumer product", which means any tangible personal property which is normally used for personal, family, or household purposes, or (2) anything designed or sold for incorporation into a dwelling. In determining whether a product is a consumer product, doubtful cases shall be resolved in favor of coverage. For a particular product received by a particular user, "normally used" refers to a typical or common use of that class of product, regardless of the status of the particular user or of the way in which the particular user actually uses, or expects or is expected to use, the product. A product is a consumer product regardless of whether the product has substantial commercial, industrial or non-consumer uses, unless such uses represent the only significant mode of use of the product.

"Installation Information" for a User Product means any methods, procedures, authorization keys, or other information required to install and execute modified versions of a covered work in that User Product from a modified version of its Corresponding Source. The information must suffice to ensure that the continued functioning of the modified object code is in no case prevented or interfered with solely because modification has been made.

If you convey an object code work under this section in, or with, or specifically for use in, a User Product, and the conveying occurs as part of a transaction in which the right of possession and use of the User Product is transferred to the recipient in perpetuity or for a fixed term (regardless of how the transaction is characterized), the Corresponding Source conveyed under this section must be accompanied by the Installation Information. But this requirement does not apply if

neither you nor any third party retains the ability to install modified object code on the User Product (for example, the work has been installed in ROM).

The requirement to provide Installation Information does not include a requirement to continue to provide support service, warranty, or updates for a work that has been modified or installed by the recipient, or for the User Product in which it has been modified or installed. Access to a network may be denied when the modification itself materially and adversely affects the operation of the network or violates the rules and protocols for communication across the network.

Corresponding Source conveyed, and Installation Information provided, in accord with this section must be in a format that is publicly documented (and with an implementation available to the public in source code form), and must require no special password or key for unpacking, reading or copying.

8. Additional Terms.

“Additional permissions” are terms that supplement the terms of this License by making exceptions from one or more of its conditions. Additional permissions that are applicable to the entire Program shall be treated as though they were included in this License, to the extent that they are valid under applicable law. If additional permissions apply only to part of the Program, that part may be used separately under those permissions, but the entire Program remains governed by this License without regard to the additional permissions.

When you convey a copy of a covered work, you may at your option remove any additional permissions from that copy, or from any part of it. (Additional permissions may be written to require their own removal in certain cases when you modify the work.) You may place additional permissions on material, added by you to a covered work, for which you have or can give appropriate copyright permission.

Notwithstanding any other provision of this License, for material you add to a covered work, you may (if authorized by the copyright holders of that material) supplement the terms of this License with terms:

- a. Disclaiming warranty or limiting liability differently from the terms of sections 15 and 16 of this License; or
- b. Requiring preservation of specified reasonable legal notices or author attributions in that material or in the Appropriate Legal Notices displayed by works containing it; or
- c. Prohibiting misrepresentation of the origin of that material, or requiring that modified versions of such material be marked in reasonable ways as different from the original version; or
- d. Limiting the use for publicity purposes of names of licensors or authors of the material; or
- e. Declining to grant rights under trademark law for use of some trade names, trademarks, or service marks; or
- f. Requiring indemnification of licensors and authors of that material by anyone who conveys the material (or modified versions of it) with contractual assumptions of liability to the recipient, for any liability that these contractual assumptions directly impose on those licensors and authors. All other non-permissive additional terms are considered “further restrictions” within the meaning of section 10. If the Program as you received it, or any part of it, contains a notice stating that it is governed by this License along with a term that is a further restriction, you may remove that term. If a license document contains a further restriction but permits relicensing or conveying under this License, you may add to a covered work material governed by the terms of that license document, provided that the further restriction does not survive such relicensing or conveying.

If you add terms to a covered work in accord with this section, you must place, in the relevant source files, a statement of the additional terms that apply to those files, or a notice indicating where to find the applicable terms.

Additional terms, permissive or non-permissive, may be stated in the form of a separately written license, or stated as exceptions; the above requirements apply either way.

9. Termination.

You may not propagate or modify a covered work except as expressly provided under this License. Any attempt otherwise to propagate or modify it is void, and will automatically terminate your rights under this License (including any patent licenses granted under the third paragraph of section 11).

However, if you cease all violation of this License, then your license from a particular copyright holder is reinstated (a) provisionally, unless and until the copyright holder explicitly and finally terminates your license, and (b) permanently, if the copyright holder fails to notify you of the violation by some reasonable means prior to 60 days after the cessation.

Moreover, your license from a particular copyright holder is reinstated permanently if the copyright holder notifies you of the violation by some reasonable means, this is the first time you have received notice of violation of this License (for any work) from that copyright holder, and you cure the violation prior to 30 days after your receipt of the notice.

Termination of your rights under this section does not terminate the licenses of parties who have received copies or rights from you under this License. If your rights have been terminated and not permanently reinstated, you do not qualify to receive new licenses for the same material under section 10.

10. Acceptance Not Required for Having Copies.

You are not required to accept this License in order to receive or run a copy of the Program. Ancillary propagation of a covered work occurring solely as a consequence of using peer-to-peer transmission to receive a copy likewise does not require acceptance. However, nothing other than this License grants you permission to propagate or modify any covered work. These actions infringe copyright if you do not accept this License. Therefore, by modifying or propagating a covered work, you indicate your acceptance of this License to do so.

11. Automatic Licensing of Downstream Recipients.

Each time you convey a covered work, the recipient automatically receives a license from the original licensors, to run, modify and propagate that work, subject to this License. You are not responsible for enforcing compliance by third parties with this License.

An "entity transaction" is a transaction transferring control of an organization, or substantially all assets of one, or subdividing an organization, or merging organizations. If propagation of a covered work results from an entity transaction, each party to that transaction who receives a copy of the work also receives whatever licenses to the work the party's predecessor in interest had or could give under the previous paragraph, plus a right to possession of the Corresponding Source of the work from the predecessor in interest, if the predecessor has it or can get it with reasonable efforts.

You may not impose any further restrictions on the exercise of the rights granted or affirmed under this License. For example, you may not impose a license fee, royalty, or other charge for exercise of rights granted under this License, and you may not initiate litigation (including a cross-claim or counterclaim in a lawsuit) alleging that any patent claim is infringed by making, using, selling, offering for sale, or importing the Program or any portion of it.

12. Patents.

A "contributor" is a copyright holder who authorizes use under this License of the Program or a work on which the Program is based. The work thus licensed is called the contributor's "contributor version". A contributor's "essential patent claims" are all patent claims owned or controlled by the contributor, whether already acquired or hereafter acquired, that would be infringed by some manner, permitted by this License, of making, using, or selling its contributor version, but do not include claims that would be infringed only as a consequence of further modification of the contributor version. For purposes of this definition, "control" includes the right to grant patent sublicenses in a manner consistent with the requirements of this License.

Each contributor grants you a non-exclusive, worldwide, royalty-free patent license under the contributor's essential patent claims, to make, use, sell, offer for sale, import and otherwise run, modify and propagate the contents of its contributor version.

In the following three paragraphs, a "patent license" is any express agreement or commitment, however denominated, not to enforce a patent (such as an express permission to practice a patent or covenant not to sue for patent infringement). To "grant" such a patent license to a party means to make such an agreement or commitment not to enforce a patent against the party.

If you convey a covered work, knowingly relying on a patent license, and the Corresponding Source of the work is not available for anyone to copy, free of charge and under the terms of this License, through a publicly available network server or other readily accessible means, then you must either (1) cause the Corresponding Source to be so available, or (2) arrange to deprive yourself of the benefit of the patent license for this particular work, or (3) arrange, in a manner consistent with the requirements of this License, to extend the patent license to downstream recipients. "Knowingly relying" means you have actual knowledge that, but for the patent license, your conveying the covered work in a country, or your recipient's use of the covered work in a country, would infringe one or more identifiable patents in that country that you have reason to believe are valid.

If, pursuant to or in connection with a single transaction or arrangement, you convey, or propagate by procuring conveyance of, a covered work, and grant a patent license to some of the parties receiving the covered work authorizing them to use, propagate, modify or convey a specific copy of the covered work, then the patent license you grant is automatically extended to all recipients of the covered work and works based on it.

A patent license is "discriminatory" if it does not include within the scope of its coverage, prohibits the exercise of, or is conditioned on the non-exercise of one or more of the rights that are specifically granted under this License. You may not convey a covered work if you are a party to an arrangement with a third party that is in the business of distributing software, under which you make payment to the third party based on the extent of your activity of conveying the work, and under which the third party grants, to any of the parties who would receive the covered work from you, a discriminatory patent license (a) in connection with copies of the covered work conveyed by you (or copies made from those copies), or (b) primarily for and in connection with specific products or compilations that contain the covered work, unless you entered into that arrangement, or that patent license was granted, prior to 28 March 2007.

Nothing in this License shall be construed as excluding or limiting any implied license or other defenses to infringement that may otherwise be available to you under applicable patent law.

13. No Surrender of Others' Freedom.

If conditions are imposed on you (whether by court order, agreement or otherwise) that contradict the conditions of this License, they do not excuse you from the conditions of this License. If you cannot convey a covered work so as to satisfy simultaneously your obligations under this License and any other pertinent obligations, then as a consequence you may not convey it at all. For example, if you agree to terms that obligate you to collect a royalty for further conveying from those to whom you convey the Program, the only way you could satisfy both those terms and this License would be to refrain entirely from conveying the Program.

14. Use with the GNU Affero General Public License.

Notwithstanding any other provision of this License, you have permission to link or combine any covered work with a work licensed under version 3 of the GNU Affero General Public License into a single combined work, and to convey the resulting work. The terms of this License will continue to apply to the part which is the covered work, but the special requirements of the GNU Affero General Public License, section 13, concerning interaction through a network will apply to the combination as such.

15. Revised Versions of this License.

The Free Software Foundation may publish revised and/or new versions of the GNU General Public License from time to time. Such new versions will be similar in spirit to the present version, but may differ in detail to address new problems or concerns.

Each version is given a distinguishing version number. If the Program specifies that a certain numbered version of the GNU General Public License "or any later version" applies to it, you have the option of following the terms and conditions either of that numbered version or of any later version published by the Free Software Foundation. If the Program does not specify a version number of the GNU General Public License, you may choose any version ever published by the Free Software Foundation.

If the Program specifies that a proxy can decide which future versions of the GNU General Public License can be used, that proxy's public statement of acceptance of a version permanently authorizes you to choose that version for the Program.

Later license versions may give you additional or different permissions. However, no additional obligations are imposed on any author or copyright holder as a result of your choosing to follow a later version.

16. Disclaimer of Warranty.

THERE IS NO WARRANTY FOR THE PROGRAM, TO THE EXTENT PERMITTED BY APPLICABLE LAW. EXCEPT WHEN OTHERWISE STATED IN WRITING THE COPYRIGHT HOLDERS AND/OR OTHER PARTIES PROVIDE THE PROGRAM "AS IS" WITHOUT WARRANTY OF ANY KIND, EITHER EXPRESSED OR IMPLIED, INCLUDING, BUT NOT LIMITED TO, THE IMPLIED WARRANTIES OF MERCHANTABILITY AND FITNESS FOR A PARTICULAR PURPOSE. THE ENTIRE RISK AS TO THE QUALITY AND PERFORMANCE OF THE PROGRAM IS WITH YOU. SHOULD THE PROGRAM PROVE DEFECTIVE, YOU ASSUME THE COST OF ALL NECESSARY SERVICING, REPAIR OR CORRECTION.

17. Limitation of Liability.

IN NO EVENT UNLESS REQUIRED BY APPLICABLE LAW OR AGREED TO IN WRITING WILL ANY COPYRIGHT HOLDER, OR ANY OTHER PARTY WHO MODIFIES AND/OR CONVEYS THE PROGRAM AS PERMITTED ABOVE, BE LIABLE TO YOU FOR DAMAGES, INCLUDING ANY GENERAL, SPECIAL, INCIDENTAL OR CONSEQUENTIAL DAMAGES ARISING OUT OF THE USE OR INABILITY TO USE THE PROGRAM (INCLUDING BUT NOT LIMITED TO LOSS OF DATA OR DATA BEING RENDERED INACCURATE OR LOSSES SUSTAINED BY YOU OR THIRD PARTIES OR A FAILURE OF THE PROGRAM TO OPERATE WITH ANY OTHER PROGRAMS), EVEN IF SUCH HOLDER OR OTHER PARTY HAS BEEN ADVISED OF THE POSSIBILITY OF SUCH DAMAGES.

18. Interpretation of Sections 16 and 17.

If the disclaimer of warranty and limitation of liability provided above cannot be given local legal effect according to their terms, reviewing courts shall apply local law that most closely approximates an absolute waiver of all civil liability in connection with the Program, unless a warranty or assumption of liability accompanies a copy of the Program in return for a fee.

END OF TERMS AND CONDITIONS

Poznámka k CE



Toto zařízení QNAP NAS vyhovuje třídě B shody CE.

Upozornění UKCA



Toto zařízení splňuje požadavky UKCA pro výrobky prodávané ve Velké Británii.

Upozornění FCC

Upozornění FCC třídy B



Toto zařízení vyhovuje části 15 pravidel FCC. Provoz podléhá následujícím podmínkám:

1. Zařízení nesmí způsobovat nežádoucí rušení.
2. Toto zařízení musí být schopné přijmout veškeré rušení včetně rušení způsobujícího nežádoucí provoz.



Poznámka

Toto zařízení bylo vyzkoušeno a bylo ověřeno, že odpovídá omezením pro digitální zařízení třídy B podle části 15 předpisů FCC. Tato omezení jsou určena k tomu, aby poskytovala přiměřenou míru ochrany před škodlivými účinky při instalaci v obytné oblasti. Toto zařízení generuje, používá a může vyzařovat radiofrekvenční energii, a pokud se nenainstaluje a nepoužívá v souladu s pokyny, může negativně ovlivňovat radiovou komunikaci. Nelze ovšem zaručit, že se při určité instalaci rušení neobjeví. Pokud toto zařízení skutečně ruší radiový nebo televizní příjem, což je možné zjistit tím, že se zařízení vypne a zase zapne, vybízíme uživatele, aby se rušení pokusil odstranit pomocí jedné či více následujících možností:

- Změňte orientaci nebo umístění antény pro příjem signálu.
- umístěte zařízení dále od přijímače;
- zapojte zařízení do síťové zásuvky v napájecím okruhu, do kterého není zapojen přijímač;
- Požádejte o radu prodejce nebo zkušeného radiotelevizního technika.



Důležité

Jakékoli úpravy provedené na tomto zařízení, které nejsou schváleny společností QNAP Systems, Inc., mohou zrušit oprávnění udělené uživateli úřadem FCC k provozování tohoto zařízení.

Upozornění VCCI



VCCI-B

Poznámka k BSMI**SJ/T 11364-2006**

本产品符合中国 RoHS 标准。以下表格标示此产品中某有毒物质的含量符合中国 RoHS 标准规定的限量要求。

本产品上会附有“环境友好使用期限”的标签，此期限是估算这些物质“不会有泄漏或突变”的年限。本产品可能包含有较短的环境友好使用期限的可替换元件，像是电池或灯管，这些元件将会单独标示出来。

部件名称	有毒有害物质或元素					
	铅 (Pb)	汞 (Hg)	镉 (Cd)	六价铬 (CR(VI))	多溴联苯 (PBB)	多溴二苯醚 (PBDE)
壳体	0	0	0	0	0	0
显示	0	0	0	0	0	0
印刷电路板	0	0	0	0	0	0
金属螺帽	0	0	0	0	0	0
电缆组装	0	0	0	0	0	0
风扇组装	0	0	0	0	0	0
电力供应组装	0	0	0	0	0	0
电池	0	0	0	0	0	0

O: 表示该有毒有害物质在该部件所有物质材料中的含量均在 SJ/T11363-2006 标准规定的限量要求以下。
X: 表示该有毒有害物质至少在该部件的某一均质材料中的含量超出 SJ/T11363-2006 标准规定的限量要求。