



**QNAP**

# TS-1677X

TS-1677X

## Руководство пользователя

# Содержание

## 1. Предисловие

О данном руководстве.....	3
Аудитория.....	3
Условные обозначения.....	3

## 2. Общие сведения об устройстве

О хранилище TS-1677X.....	4
Технические характеристики оборудования.....	4
Комплект поставки.....	7
Компоненты.....	8
Передняя панель.....	8
Задняя панель.....	9
Правая панель.....	10
Левая панель.....	10
Нумерация дисков с лицевой стороны.....	11
Требования к установке.....	11
Настройка NAS.....	12

## 3. Установка и настройка

Установка оборудования.....	13
Установка дисков.....	13
Установка плат расширения.....	20
Замена модулей памяти.....	26
Замена вентиляторов процессора.....	31
Установка QTS.....	36
Установка QTS с помощью Qfinder Pro.....	37
Установка QTS с помощью облачного ключа.....	38

## 4. Основные операции

Кнопка питания.....	41
Кнопка сброса.....	41
Кнопка USB One Touch Copy.....	42
ЖК-панель.....	42
Просмотр параметров TCP/IP.....	42
Настройка параметров TCP/IP.....	42
Просмотр информации о диске.....	43
Просмотр информации о томе.....	43
Просмотр информации о системе.....	44
Включение NAS.....	44
Перезагрузка NAS.....	44
Изменение пароля ЖК-панели.....	45
Сообщения об ошибках на ЖК-панели.....	45
Индикаторы.....	46
Зуммер.....	47

## 5. Поиск и устранение неисправностей

Принудительный поиск NAS с помощью Qfinder Pro или myQNAPcloud.....	49
Горячая замена неисправных жестких дисков.....	49
Восстановление случайно удаленных исправных дисков.....	50
Поддержка и другие ресурсы.....	50

## 6. Глоссарий

CloudKey.....	51
CloudLink.....	51
myQNAPcloud.....	51
Идентификатор myQNAPcloud.....	51
Qfinder Pro.....	51
QTS.....	51

## 7. Примечания

Ограниченная гарантия.....	52
Заявление об ограничении ответственности.....	52
GNU Public License.....	52
Уведомление ФАС.....	60
Уведомление СЕ.....	61
SJ/T 11364-2006.....	61

# 1. Предисловие





## О данном руководстве

В данном руководстве содержится информация о хранилище NAS QNAPTS-1677X и пошаговые инструкции по установке оборудования. В руководстве также приведены инструкции по выполнению базовых операций и сведения об устранении неисправностей.

## Аудитория

Данный документ предназначен для клиентов и администраторов хранилища. В данном руководстве подразумевается, что у пользователя есть базовые знания о принципах хранения и резервного копирования.

## Условные обозначения

Символ	Описание
	Примечания, содержащие настройки по умолчанию и другую дополнительную информацию.
	Важные примечания с информацией о необходимых настройках и другой важной информацией.
	Рекомендации или другие способы выполнения задач или настройки параметров.
	Предупреждения содержат информацию, которая позволит предотвратить возможные потери, травмы и даже смерть.

## 2. Общие сведения об устройстве

В этой главе приводится общая информация о NAS-хранилище QNAPTS-1677X.

### О хранилище TS-1677X

TS-1677X работает на базе процессора AMD Ryzen™ с технологией Turbo Core, динамически повышающей частоту процессора до 3,7 ГГц. TS-1677X обеспечивает высокую производительность при малом энергопотреблении. Для расширения возможностей подключения эта модель оснащена двумя портами 10 Gigabit Ethernet. В расчете на масштабирование модель TS-1677X также оснащена четырьмя слотами для модулей памяти Long-DIMM DDR4 емкостью до 64 ГБ, тремя слотами PCIe для карты с разъемом HDMI, видеокарты или сетевой платы расширения.


### Технические характеристики оборудования










#### Важное замечание




Изменение оборудования или программного обеспечения продукта QNAP приводит к аннулированию гарантии. QNAP не несет ответственность за любые повреждения или утерю данных, вызванные несанкционированными изменениями или установкой неподдерживаемых сторонних приложений.

Номер в заказе	ЦП	Память
TS-1677X-1200-4G	Ryzen 3 1200	4 ГБ
TS-1677X-1600-8G	Ryzen 5 1600	8 ГБ
TS-1677X-1700-16G	Ryzen 7 1700	16 ГБ
TS-1677X-1700-64G	Ryzen 7 1700	64 Гб

Компонент	TS-1677X
Процессор	
ЦП	<ul style="list-style-type: none"> <li>Процессор AMD Ryzen™ 3 1200, 4 ядра/4 потока, 3,1 ГГц с технологией Turbo Core, динамически повышающей частоту процессора до 3,4 ГГц</li> <li>Процессор AMD Ryzen™ 5 1600, 6 ядер/12 потоков, 3,2 ГГц с технологией Turbo Core, динамически повышающей частоту процессора до 3,6 ГГц</li> <li>Процессор AMD Ryzen™ 7 1700, 8 ядер/16 потоков, 3,0 ГГц с технологией Turbo Core, динамически повышающей частоту процессора до 3,7 ГГц</li> </ul>
Графика	<p>Покупается отдельно: Карта расширения PCIe</p> <p> <b>Прим.</b> Кабели питания прилагаются для дополнительных видеокарт.</p>
Архитектура	64-разрядная
Механизм шифрования	AES-NI
Память	

Компонент	TS-1677X
Предварительно установленное ОЗУ	<ul style="list-style-type: none"> <li>• ОЗУ 4 ГБ: 1 x 4 ГБ DDR4</li> <li>• ОЗУ 8 ГБ: 2 x 4 ГБ DDR4</li> <li>• ОЗУ 16 ГБ: 2 x 8 ГБ DDR4</li> <li>• ОЗУ 64 ГБ: 4 x 16 ГБ DDR4</li> </ul> <p>Чтобы система работала стабильно и с высокой производительностью, используйте только модули памяти QNAP. Для устройств NAS с несколькими слотами для модулей памяти используйте модули QNAP с одинаковыми характеристиками.</p> <p> <b>Важное замечание</b> Применение неподдерживаемых модулей может привести к снижению производительности, ошибкам или к невозможности загрузки операционной системы.</p>
Всего гнезд памяти	<p>4 x Long-DIMM DDR4</p> <p> <b>Важное замечание</b> Для конфигураций с двумя или четырьмя модулями DIMM нужно использовать пары одинаковых модулей DDR4.</p>
Максимальная память	64 ГБ: 4 x 16 ГБ
Хранилище	
Отсеки для дисков	<ul style="list-style-type: none"> <li>• 12 x 3,5-дюймовых отсеков SATA 6 Гбит/с</li> <li>• 4 x 2,5-дюймовых отсека SATA 6 Гбит/с</li> </ul>
Совместимость дисков	<ul style="list-style-type: none"> <li>• 3,5-дюймовые отсеки: <ul style="list-style-type: none"> <li>• 3,5-дюймовые жесткие диски SATA</li> <li>• 2,5-дюймовые жесткие диски SATA</li> <li>• 2,5-дюймовые твердотельные диски SATA</li> </ul> </li> <li>• 2,5-дюймовые отсеки: <ul style="list-style-type: none"> <li>• 2,5-дюймовые твердотельные диски SATA</li> </ul> </li> </ul>
Сеть	
10 портов Gigabit Ethernet	<p>2 x 10GBASE-T RJ45</p> <p> <b>Прим.</b> Эти порты поддерживают скорости передачи по сети 10GbE, 5GbE, 2.5GbE, 1GbE и 100 Мбит/с.</p> <p> <b>Совет</b> Для передачи по локальной сети со скоростью 10GbE можно купить дополнительные сетевые кабели CAT 6A или CAT 7.</p>
Порты Gigabit Ethernet	4 x RJ45
Внешние порты вода-вывода и слоты расширения	

Компонент	TS-1677X
Гнезда PCIe	<ul style="list-style-type: none"> <li>• 1 x PCIe 3.0 x8</li> <li>• 1 x PCIe 3.0 x4</li> <li>• 1 x PCIe 2.0 x4</li> </ul>
Порты USB	<p>8 x USB 3.0</p> <ul style="list-style-type: none"> <li>• Спереди: <ul style="list-style-type: none"> <li>• 1 x USB 3.0 Тип А</li> </ul> </li> </ul> <p> <b>Прим.</b> С этим портом может использоваться кнопка копирования одним нажатием One Touch Copy.</p> <ul style="list-style-type: none"> <li>• 1 x USB 3.0 Тип С</li> <li>• Сзади: 6 x USB 3.0 Тип А</li> </ul>
Выходы HDMI	Покупается отдельно: Карта расширения PCIe
Звук	<ul style="list-style-type: none"> <li>• Разъемы для динамических микрофонов 2 x 3,5 мм</li> <li>• 1 x 3,5-мм разъем линейного выхода</li> <li>• 1 громкоговоритель</li> <li>• Аварийный зуммер</li> </ul> <p> <b>Прим.</b> Нельзя одновременно использовать динамики и разъем линейного выхода.</p>
Интерфейс	
Панель дисплея	Монохромный ЖК-дисплей с задней подсветкой и кнопками Ввод и Выбрать
ИК-датчик	<p>1</p> <p> <b>Прим.</b></p> <ul style="list-style-type: none"> <li>• Для ИК-датчика требуется видеокарта.</li> <li>• Пульт ДУ QNAP RM-IR004 покупается отдельно.</li> </ul>
Кнопки	<ul style="list-style-type: none"> <li>• Ввод на ЖК-дисплее</li> <li>• Выбор на ЖК-дисплее</li> <li>• Питание</li> <li>• USB One Touch Copy</li> <li>• Сброс</li> <li>• Блок питания</li> </ul>
Размеры	
Форм-фактор	Вертикальный блок

Компонент	TS-1677X
Размеры (Г x Ш x В)	303,84 x 369,89 x 319,8 мм 11,96 x 14,56 x 12,59 дюйма
Вес нетто	13,39 кг (29,52 фунта)
Прочее	
Блок питания	550 Вт, 100-240 В перем. тока, 50/60 Гц
Системная батарея	Литиевая батарейка CR2032 (3 В, 225 мА*час)   <b>Внимание</b> При замене системной батареи, чтобы избежать вероятности взрыва, используйте только батареи того же типа.
Уровень шума	23,5 дБ (А)   <b>Прим.</b> Уровень шума был протестирован в непосредственной близости на расстоянии одного метра от NAS. Использовавшееся в тесте хранилище NAS работало на малой скорости с максимальным количеством установленных дисков.
Вентиляторы	<ul style="list-style-type: none"> <li>Система: 3 x вентилятора диам. 92 мм, 12 В пост. тока</li> <li>ЦП: 2 x вентилятора диам. 90 мм</li> </ul>  <b>Внимание</b> Во избежание серьезных повреждений не дотрагивайтесь до вентиляторов, когда хранилище NAS подключено к источнику питания.
Рабочая температура	от 0 до 40°C (от 32 до 104°F)
Относительная влажность	<ul style="list-style-type: none"> <li>Относительная влажность без конденсации: от 5 до 95%</li> <li>Температура влажного термометра: 27°C (80,6°F)</li> </ul>
Гнездо безопасности	Гнездо замка Kensington

**Совет**

Технические характеристики модели могут изменяться без предварительного уведомления. Актуальные технические характеристики см. на сайте <https://www.qnap.com>.

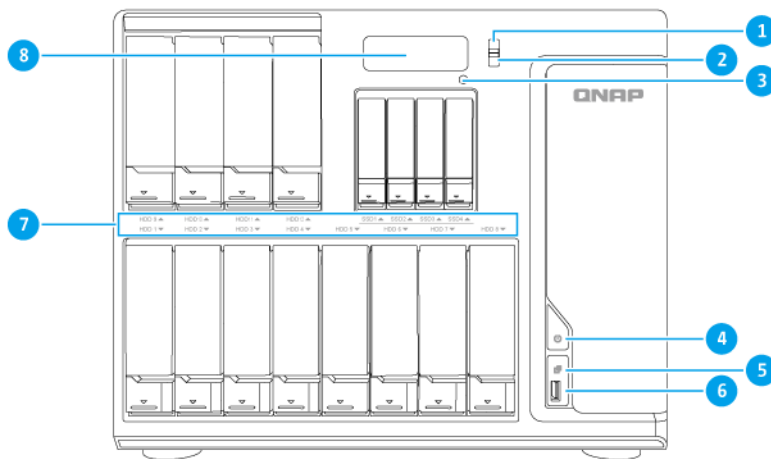
**Комплект поставки**

Позиция	Количество
TS-1677X NAS	1
Адаптер питания переменного тока	1
Шнур питания	1
Кабель Ethernet	2
Винты для 3,5-дюймовых дисков	36
Винты для 2,5-дюймовых дисков	12
Краткое руководство по установке	1



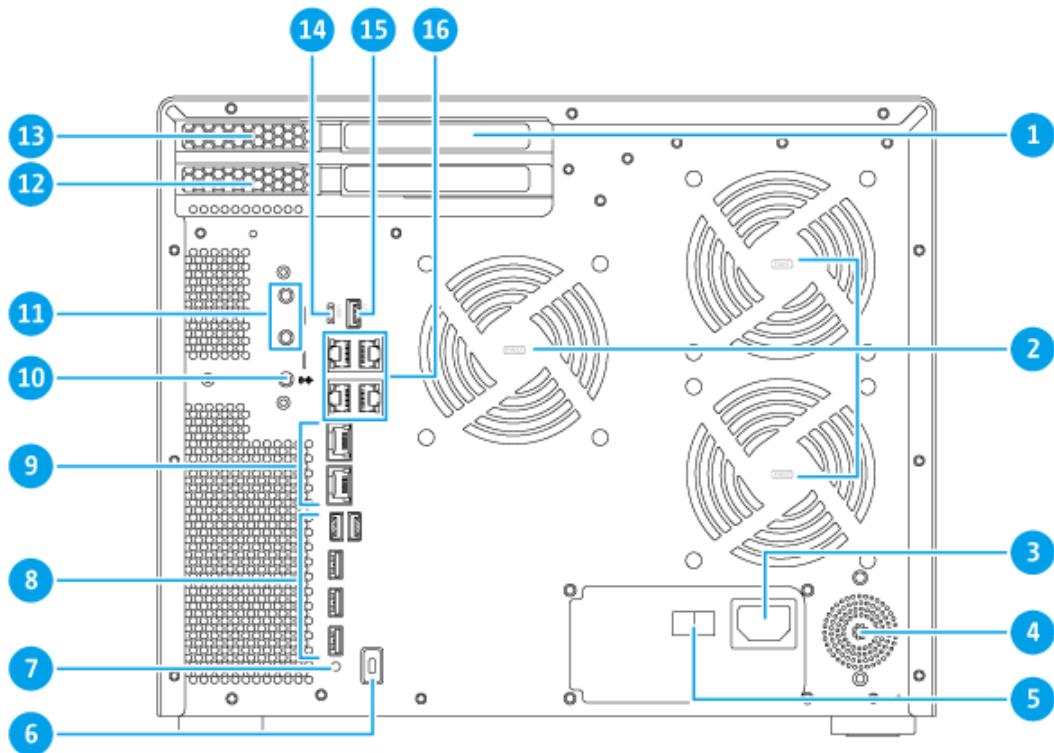
## Компоненты

### Передняя панель



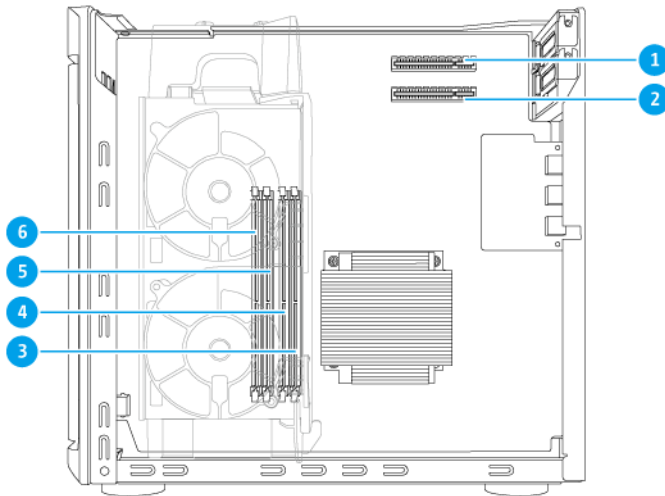
Номер	Компонент	Номер	Компонент
1	Кнопка Enter (Ввод)	5	Кнопка USB One Touch Copy
2	Кнопка Select (Выбрать)	6	Порт USB 3.0 One Touch Copy
3	ИК-датчик	7	Индикаторы диска
4	Кнопка питания	8	ЖК-панель

## Задняя панель



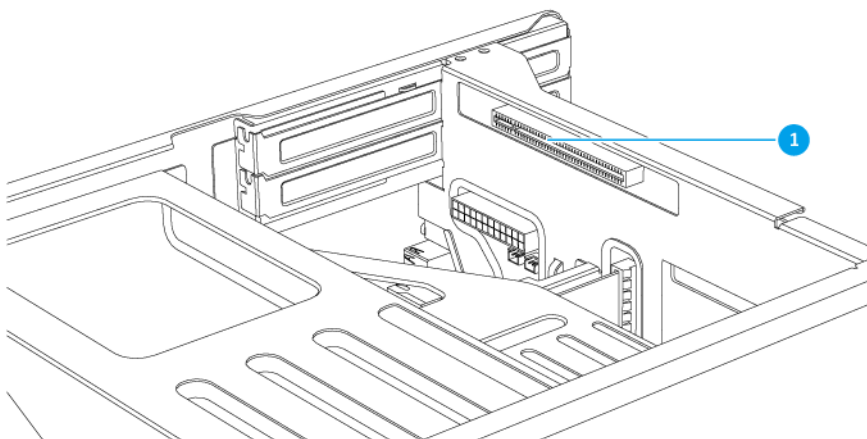
Номер	Компонент	Номер	Компонент
1	Крышка PCIe полной высоты	9	Порты 10GBASE-T RJ45
2	Вентиляторы системы	10	3,5-мм гнездо аудиовыхода
3	Вход питания	11	Разъемы наушников 3,5 мм
4	Динамик	12	Низкопрофильная крышка PCIe
5	Кнопка блока питания	13	Низкопрофильная крышка PCIe
6	Гнездо замка Kensington	14	Разъем USB 3.0 Тип C
7	Кнопка сброса	15	Разъем USB 3.0 Тип A
8	Разъемы USB 3.0 Тип A	16	Порты Gigabit Ethernet RJ45

## Правая панель



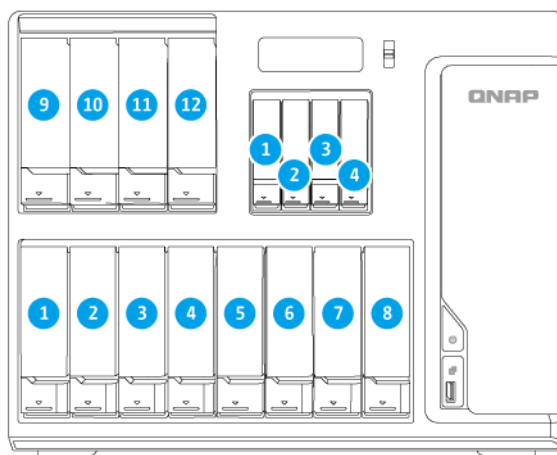
Номер	Компонент	Номер	Компонент
1	Слот 2 для PCIe 3.0 x4	4	Слот 2 для модуля памяти
2	Слот 3 для PCIe 2.0 x4	5	Слот 3 для модуля памяти
3	Слот 1 для модуля памяти	6	Слот 4 для модуля памяти

## Левая панель



Номер	Компонент	Номер	Компонент
1	Слот 1 PCIe 3.0 x8	-	-

## Нумерация дисков с лицевой стороны



## Требования к установке

Категория	Требование
Среда	<p>Установите NAS в среде, отвечающей следующим критериям:</p> <ul style="list-style-type: none"> <li>• Комнатная температура: от 0 до 40°C (от 32 до 104°F)</li> <li>• Относительная влажность без конденсации: от 5 до 95%</li> <li>• Температура влажного термометра: 27°C (80,6°F)</li> <li>• Плоская антистатическая поверхность без воздействия прямых солнечных лучей, жидкостей и химических веществ</li> <li>• Отсутствуют предметы, препятствующие вентиляции NAS или давящие на NAS или на шнур питания</li> <li>• Доступ к месту установки ограничен <ul style="list-style-type: none"> <li>• Доступ разрешен только специалистам по обслуживанию или пользователям, которых проинструктировали о причинах ограничения доступа к месту установки и правилах техники безопасности.</li> <li>• Доступ осуществляется с помощью инструмента, замка с ключом или других средств защиты и контролируется службой безопасности объекта.</li> </ul> </li> </ul>
Оборудование и периферийные устройства	<ul style="list-style-type: none"> <li>• Диски хранения</li> <li>• Сетевой кабель</li> </ul>

Категория	Требование
Инструменты	<ul style="list-style-type: none"> <li>• Крестообразная отвертка №1 или №2</li> <li>• Антистатический браслет</li> </ul>

## Настройка NAS

1. Поместите NAS-устройство в среду, соответствующую требованиям.  
 Подробности см. [Требования к установке](#).
2. Проверьте, что впускные вентиляционные отверстия в нижней части корпуса не заблокированы.
3. Снимите защитную пленку с ЖК-панели и с передней крышки.
4. Установите диски.  
 Подробности см. в следующих разделах:
  - [Установка 3,5-дюймовых жестких дисков в 3,5-дюймовые лотки](#)
  - [Установка 2,5-дюймовых дисков или твердотельных накопителей в 3,5-дюймовые лотки](#)
  - [Установка твердотельных накопителей в лотки твердотельных накопителей](#)
5. Подключите шнур питания и все применимые кабели.
6. Включите NAS.
7. Установите QTS.  
 Подробности см. [Установка QTS](#).
8. Выполните вход на QTS.

## 3. Установка и настройка

В данной главе описываются этапы установки и конфигурации оборудования и встроенного ПО.

### Установка оборудования

В данном разделе приводится информации об установке дисков, модулей памяти и плат расширения.

### Установка дисков

Модель TS-1677X совместима с 3,5-дюймовыми и 2,5-дюймовыми жесткими дисками и 2,5-дюймовыми твердотельными накопителями.

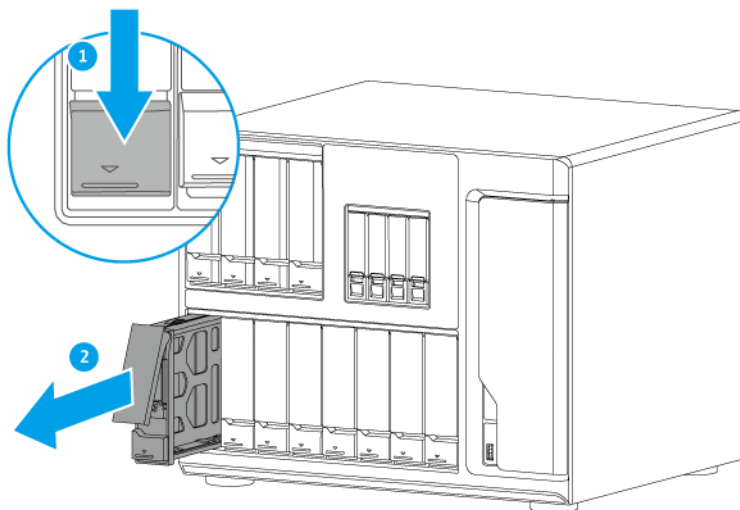
#### Установка 3,5-дюймовых жестких дисков в 3,5-дюймовые лотки



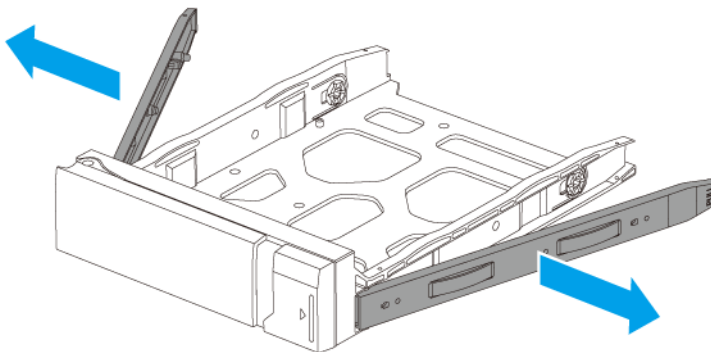
#### Внимание

- При установке диска выполняется удаление всех данных на диске.
- Соблюдайте процедуры по предотвращению электростатического разряда во избежание порчи компонентов.

1. Выключите NAS.
2. Извлеките отсек жесткого диска.
  - a. Сдвиньте защелку вниз.
  - b. Потяните за ручку, чтобы высвободить лоток.
  - c. Выньте лоток.

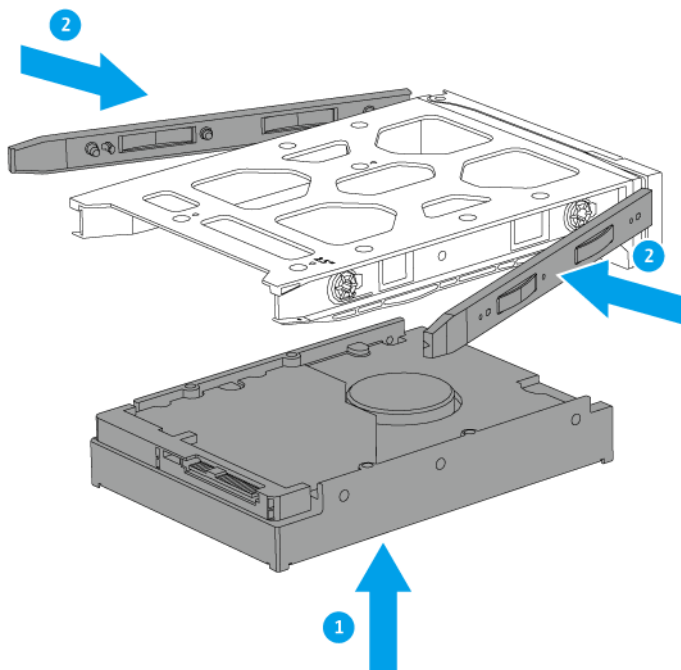


3. Установите диск на лоток.
  - a. Снимите крепежные панели с боков лотка.

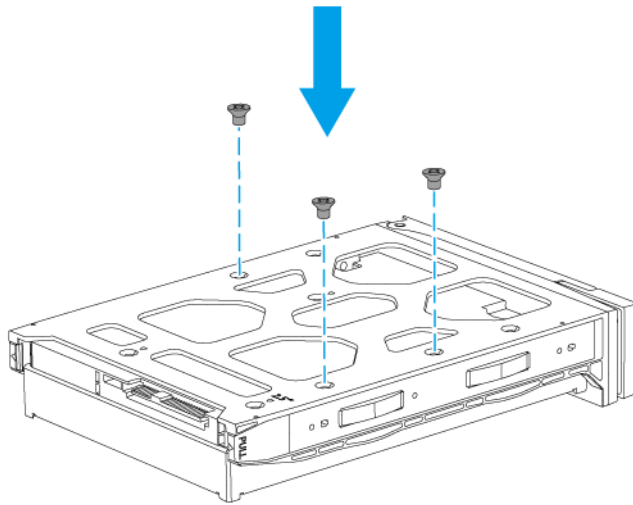


**b.** Поместите диск на лоток, чтобы отверстия по бокам диска были совмещены с отверстиями по бокам лотка.

**c.** Установите крепежные панели.

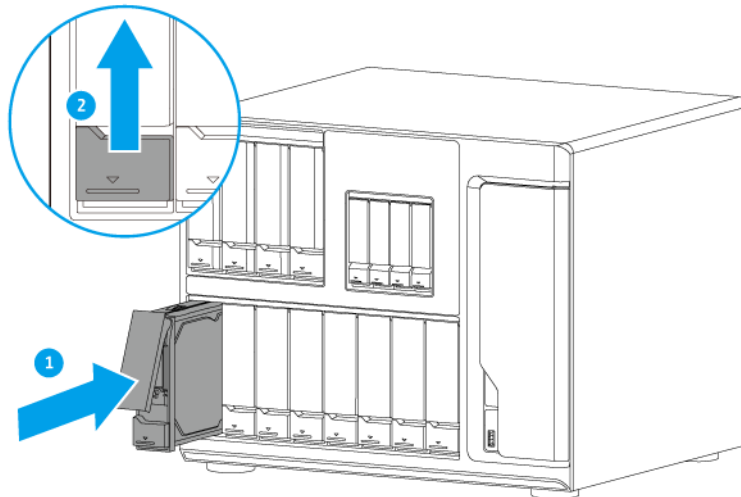


**d.** Необязательно: Прикрутите винты, чтобы лучше зафиксировать диск.



4. Установите лоток в отсек для дисков.

- a. Вставьте лоток в отсек.
- b. Нажмите на ручку.
- c. Сдвиньте замок вверх.



5. Включите NAS.

**Установка 2,5-дюймовых дисков или твердотельных накопителей в 3,5-дюймовые лотки**

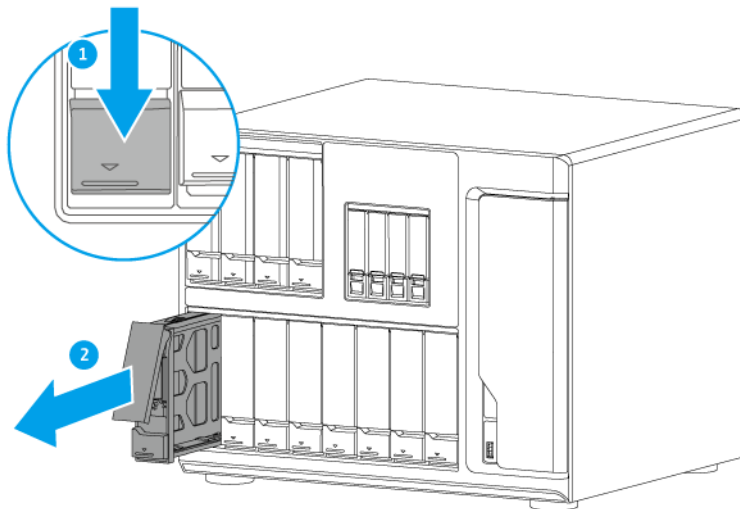


**Внимание**

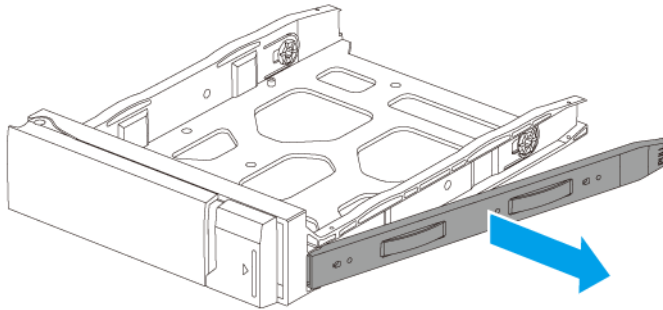


- При установке диска выполняется удаление всех данных на диске.
- Соблюдайте процедуры по предотвращению электростатического разряда во избежание порчи компонентов.

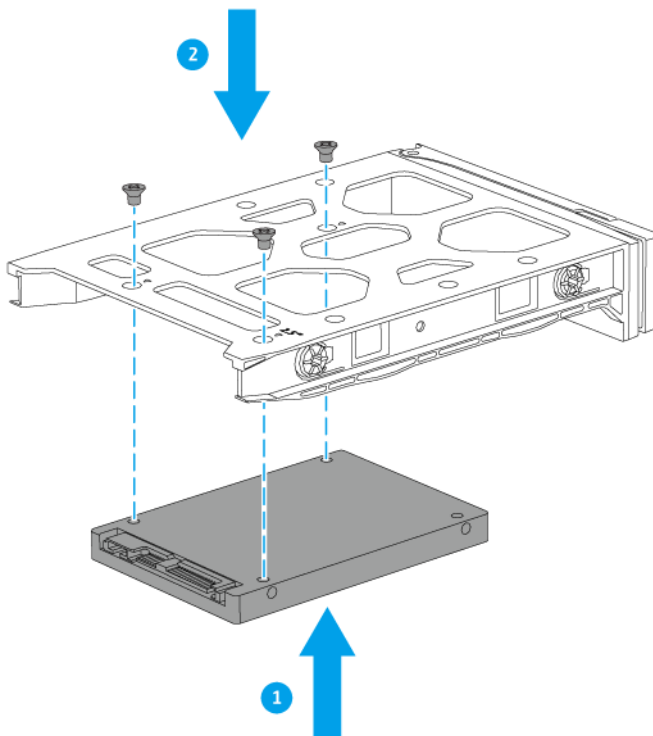
1. Выключите NAS.
2. Извлеките отсек жесткого диска.
  - a. Сдвиньте защелку вниз.
  - b. Потяните за ручку, чтобы высвободить лоток.
  - c. Выньте лоток.



3. Установите диск на лоток.
  - a. Снимите правую крепежную панель с лотка.

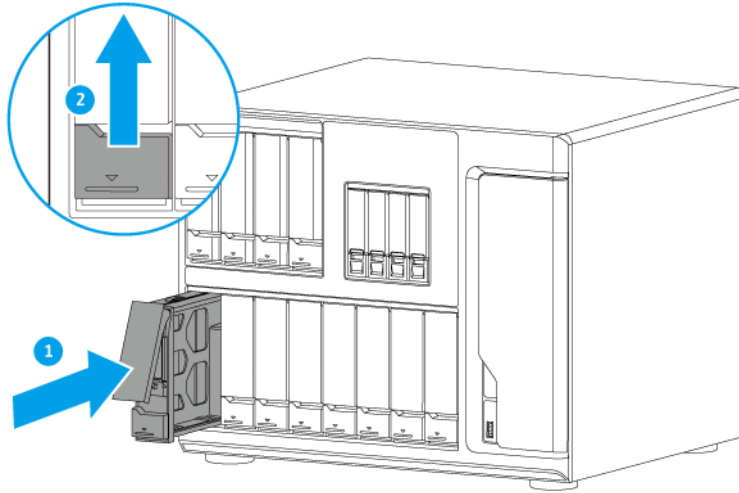


- b.** Поместите диск на лоток так, чтобы отверстия в нижней части диска были совмещены с отверстиями, расположенными снизу лотка.
- c.** Установите винты.



- 4.** Установите лоток в отсек для дисков.
  - a.** Вставьте лоток в отсек.

- b. Нажмите на ручку.
- c. Сдвиньте замок вверх.



5. Включите NAS.

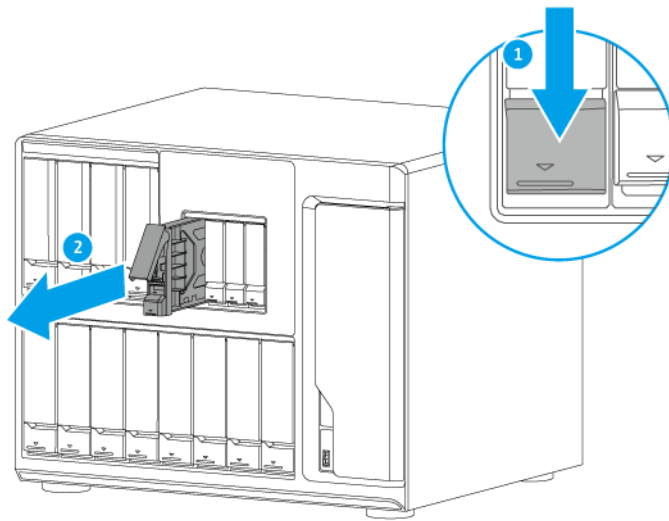
### Установка твердотельных накопителей в лотки твердотельных накопителей



#### Внимание

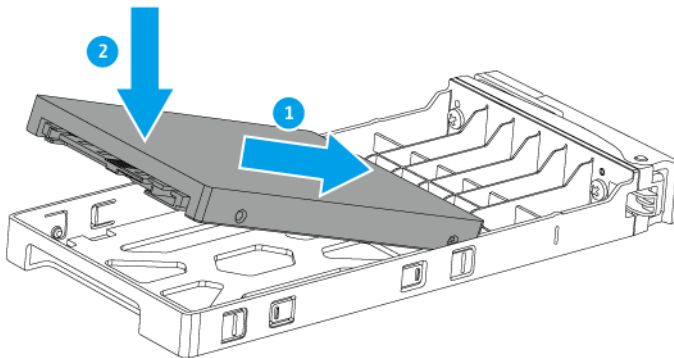
- При установке диска выполняется удаление всех данных на диске.
- Соблюдайте процедуры по предотвращению электростатического разряда во избежание порчи компонентов.

1. Выключите NAS.
2. Извлеките отсек жесткого диска.
  - a. Сдвиньте замок вниз.
  - b. Нажмите кнопку, чтобы освободить ручку лотка.
  - c. Выньте лоток.



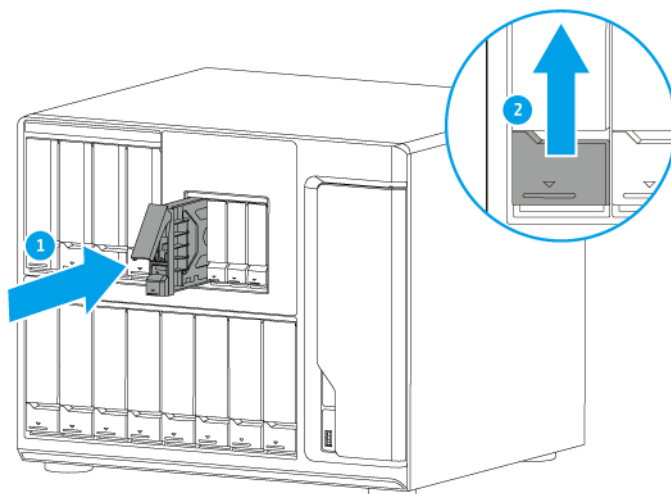
**3. Установите диск на лоток.**

- a. Совместите разъем SATA на диске с отверстием на конце лотка.
- b. Установите диск в лоток.



**4. Установите лоток в отсек.**

- a. Вставьте лоток в отсек.
- b. Нажмите на ручку.
- c. Сдвиньте замок вверх.



5. Включите NAS.

## Установка плат расширения

NAS поддерживает некоторые платы расширения, некоторые из которых требуют наличия кронштейна QNAP PCIe. Платы расширения производства QNAP, приобретенные на веб-сайте компании, поставляются с кронштейнами, необходимыми для крепления на всех моделях QNAP NAS.

В NAS есть также разъемы питания PCIe для плат расширения, которым для работы требуется дополнительное питание.

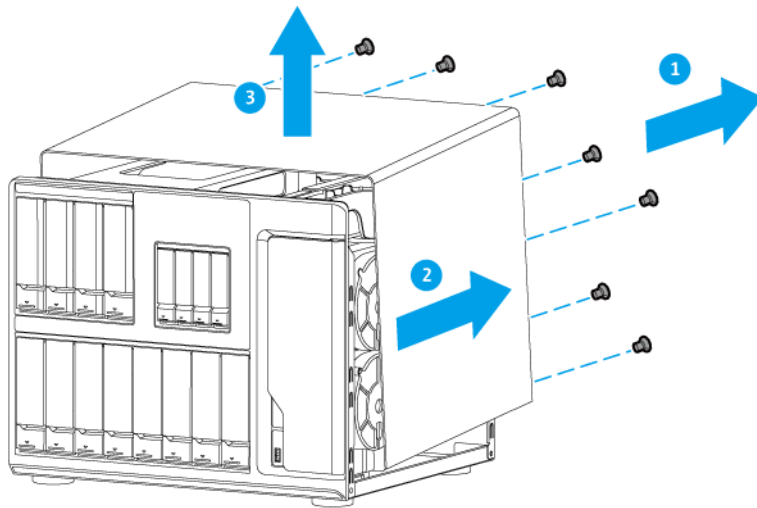


### Внимание

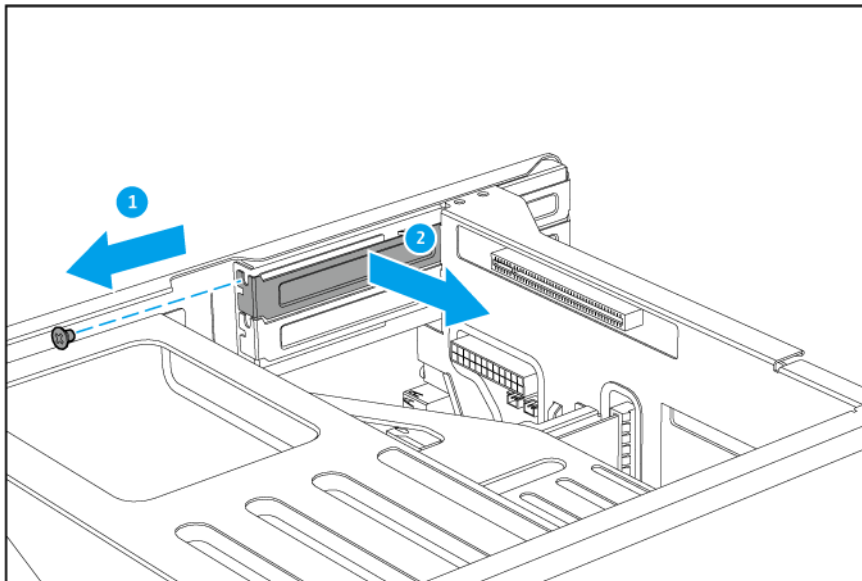
- Только квалифицированные специалисты могут выполнять следующие действия. Нарушение инструкций может привести к травме или смерти.
- Соблюдайте процедуры по предотвращению электростатического разряда во избежание порчи компонентов.

1. Убедитесь, что платы расширения и кронштейны поддерживаются на вашей модели устройства на веб-сайте QNAP.
  - a. Перейдите на [www.qnap.com/compatibility](http://www.qnap.com/compatibility).
  - b. Нажмите **Search by NAS (Поиск по NAS)**.
  - c. Укажите количество отсеков и модель NAS.
  - d. В меню **Category (Категория)**, выберите компонент или тип устройства.
  - e. Выберите из списка определенный компонент или модель устройства.
  - f. Чтобы просмотреть дополнительную информацию, нажмите на соответствующий значок **Note (Примечание)**.
2. Выключите NAS.

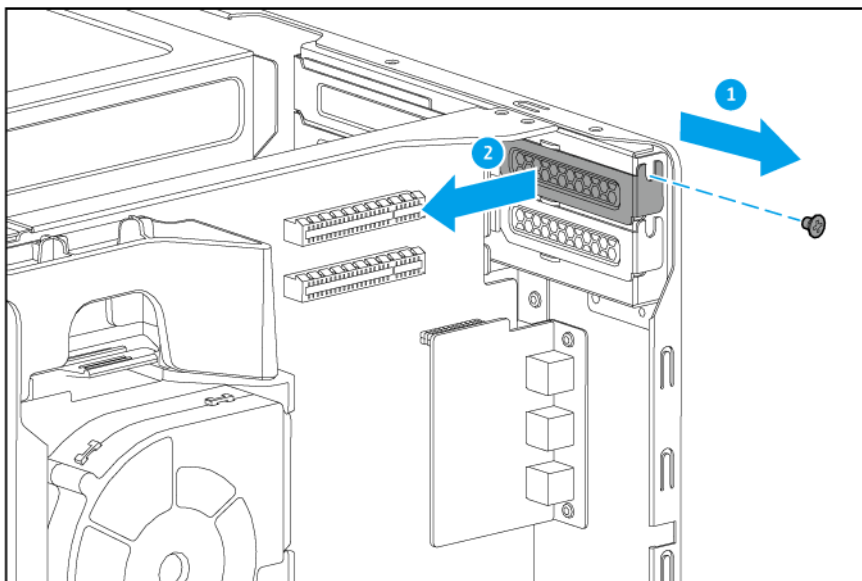
3. Отсоедините кабель питания от электрической розетки.
4. Отключите все кабели и внешние устройства.
5. Снимите крышку корпуса.
  - a. Снимите винты, фиксирующие крышку на шасси.
  - b. Сдвиньте крышку назад.
  - c. Потяните крышку вверх, пока она полностью не отделится от шасси.



6. Снимите крышку PCIe.
  - a. Снимите винт, фиксирующий крышку на шасси.
  - b. Выньте крышку из слота.

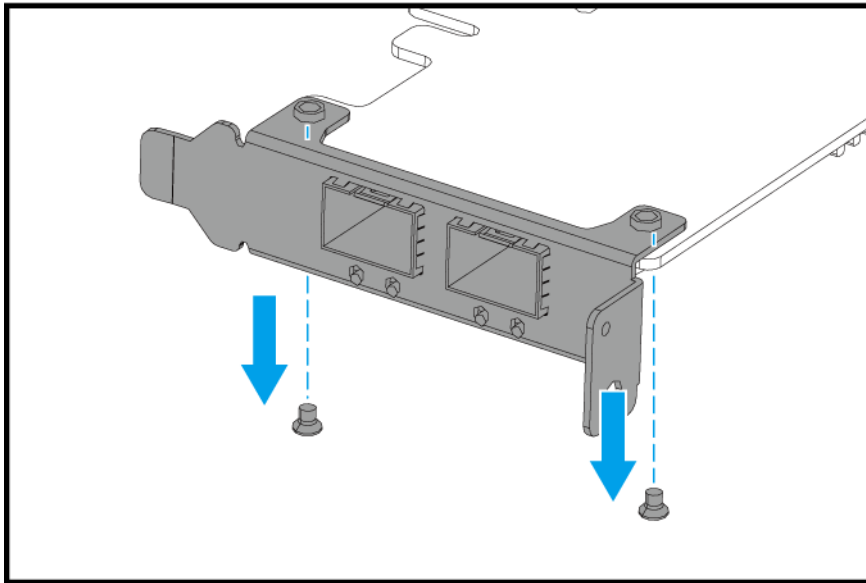


**PCIe 3.0 x8**

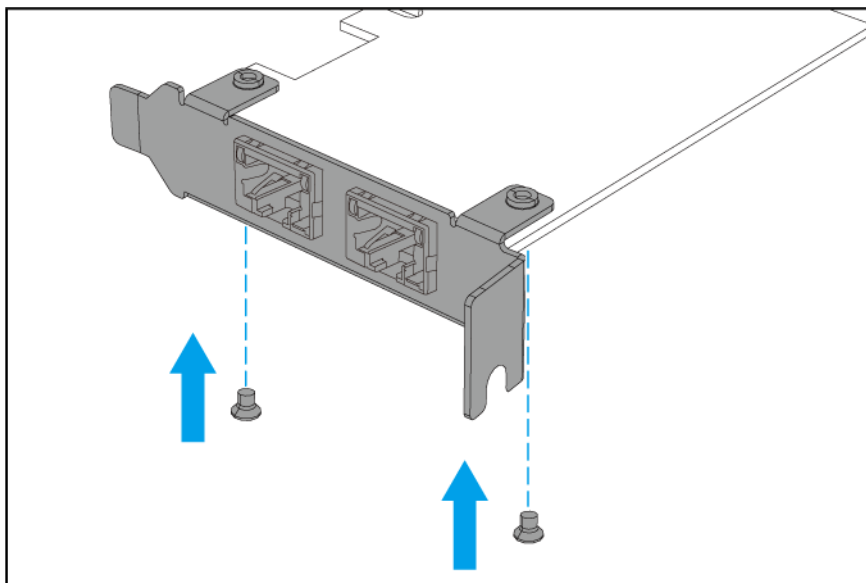


**PCIe 3.0 x4**

7. Прикрепите кронштейн QNAP к плате расширения.
  - а. Извлеките все винты с имеющегося кронштейна.

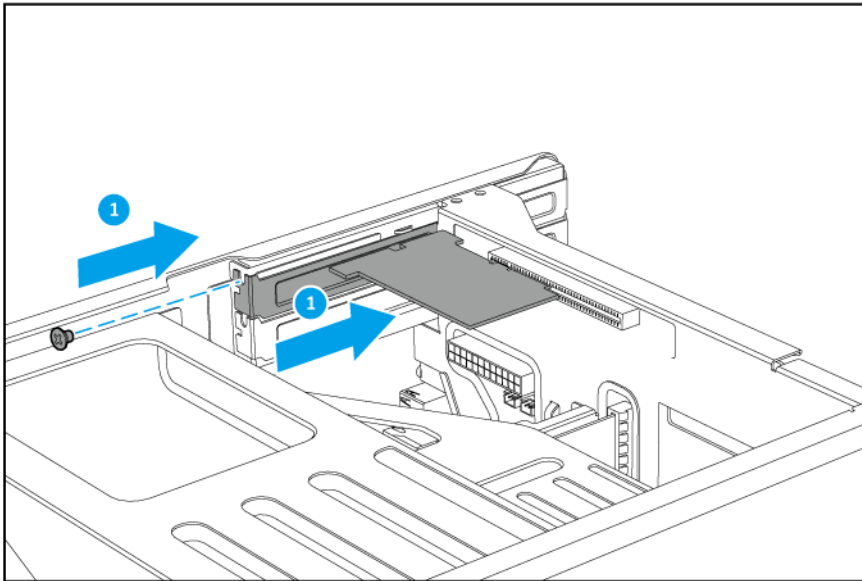


- b. Осторожно снимите кронштейн с платы.
- c. Прикрепите кронштейн QNAP к плате с помощью тех же винтов.

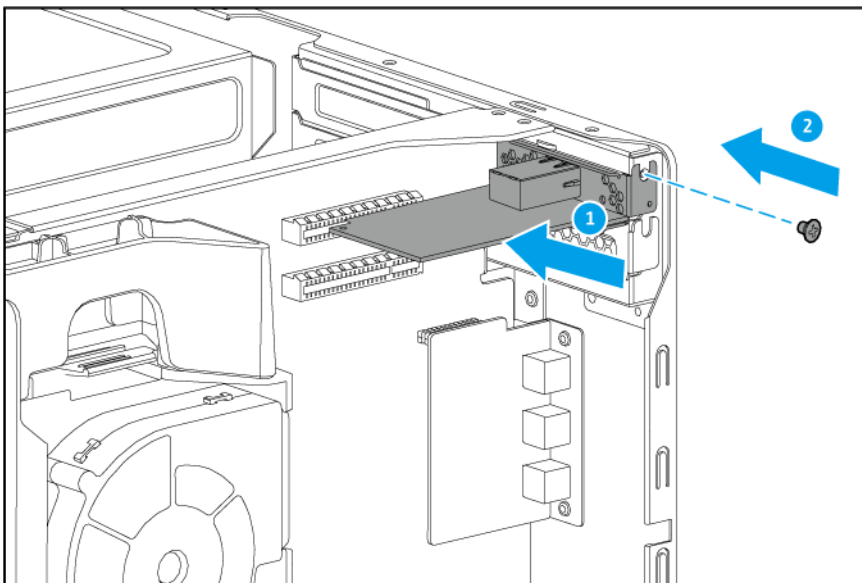


- d. Убедитесь, что кронштейн не двигается.
8. Установите плату расширения.
- a. Держите плату за края.
  - b. Установите плату в гнездо.
  - c. Установите на место винт.



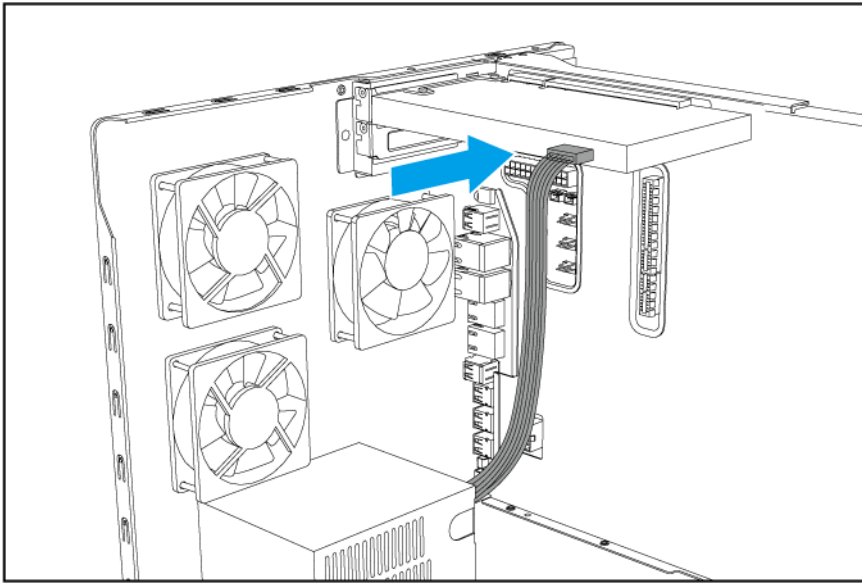


**PCIe 3.0 x8**



**PCIe 3.0 x4**

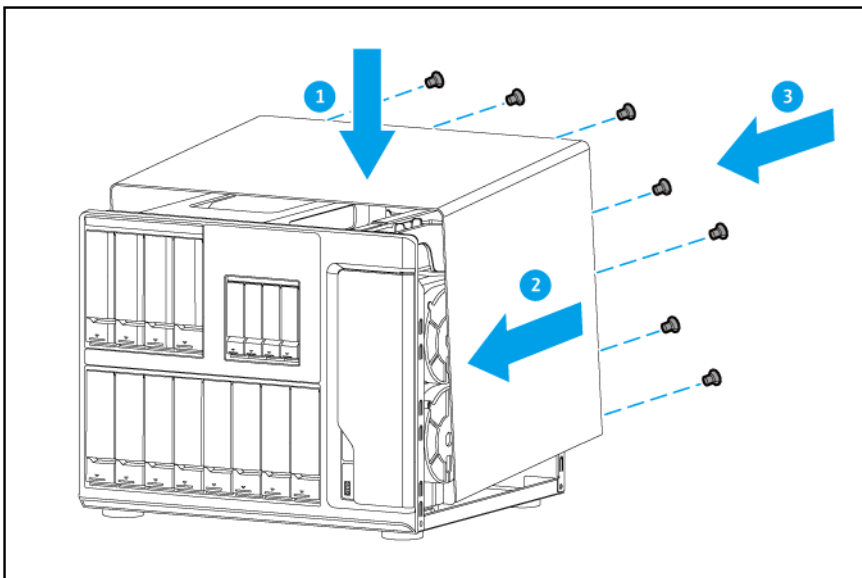
d. Прикрепите разъем питания PCIe к плате расширения.



#### Совет

При использовании более крупных плат расширения может потребоваться прикрепить разъемы питания PCIe до того, как вставлять плату в слот.

9. Установите крышку корпуса.
  - a. Потяните крышку вниз, пока она полностью не соединится с шасси.
  - b. Сдвиньте крышку вперед.
  - c. Установите винты на заднюю панель корпуса.



10. Отсоедините все кабели и внешние устройства.
11. Подсоедините кабель питания к электрической розетке.

12. Включите NAS.

## Замена модулей памяти

NAS имеет четыре гнезда для модулей памяти. Вы можете увеличить объем памяти NAS, модернизировав модули памяти. При использовании нескольких модулей используйте только модули QNAP одного типа и емкости для поддержания производительности и стабильности работы системы. Купить модули памяти QNAP можно у авторизованных продавцов.



### Важное замечание

При замене модулей памяти соблюдайте следующие правила.

- При установке только одного модуля используйте слот 4.
- При установке двух модулей используйте слоты 2 и 4. Используйте одинаковые модули.
- При установке четырех модулей используйте слоты 2 и 4 для первой пары и слоты 1 и 3 для второй пары. В каждую пару устанавливайте одинаковые модули.

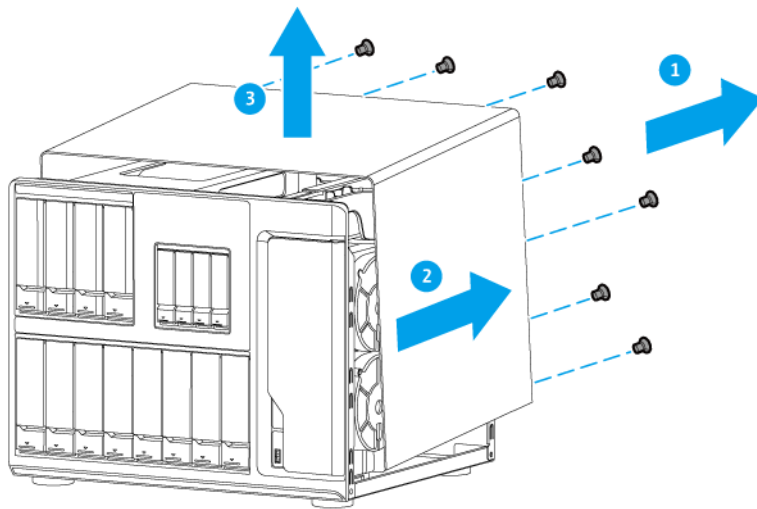
Подобности о нумерации слотов см. в разделе [Правая панель](#).



### Внимание

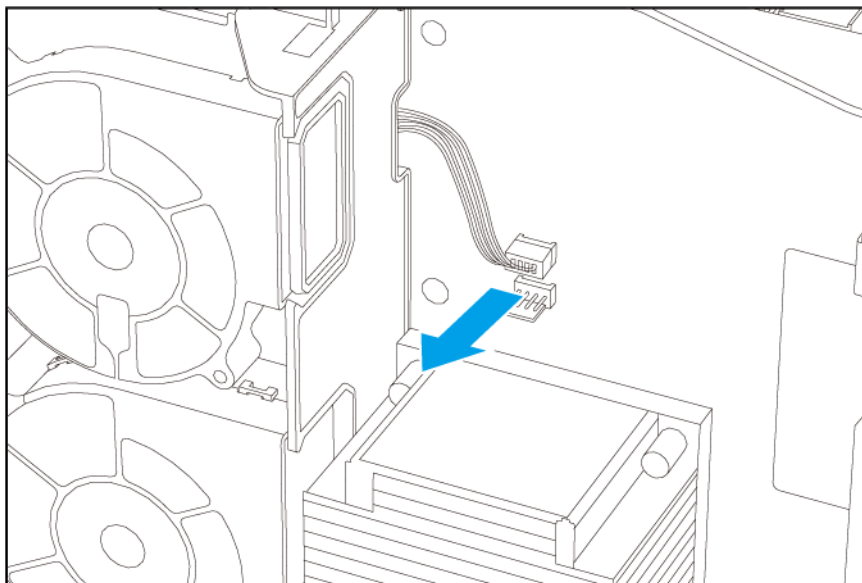
- Только квалифицированные специалисты могут выполнять следующие действия. Нарушение инструкций может привести к травме или смерти.
- Соблюдайте процедуры по предотвращению электростатического разряда во избежание повреждения компонентов.

1. Выключите NAS.
2. Отсоедините шнур питания от электрической розетки.
3. Отключите все кабели и внешние устройства.
4. Снимите крышку корпуса.
  - a. Снимите винты, фиксирующие крышку на шасси.
  - b. Сдвиньте крышку назад.
  - c. Потяните крышку вверх, пока она полностью не отделится от шасси.

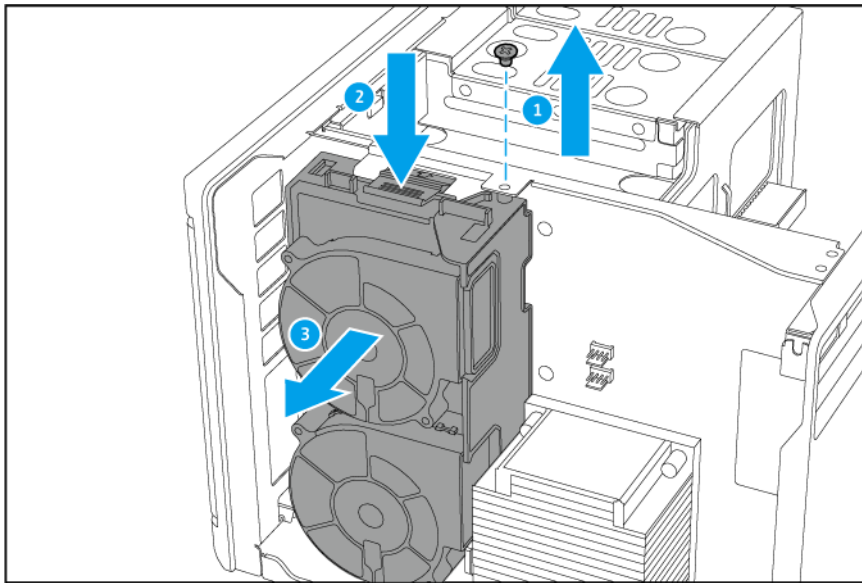


**5. Извлеките модуль вентилятора.**

- a. Отключите кабель вентилятора от системной платы.**



- b. Снимите винт, крепящий модуль вентилятора к шасси.**
- c. Нажмите защелку модуля вентилятора, затем снимите этот модуль с системной платы.**



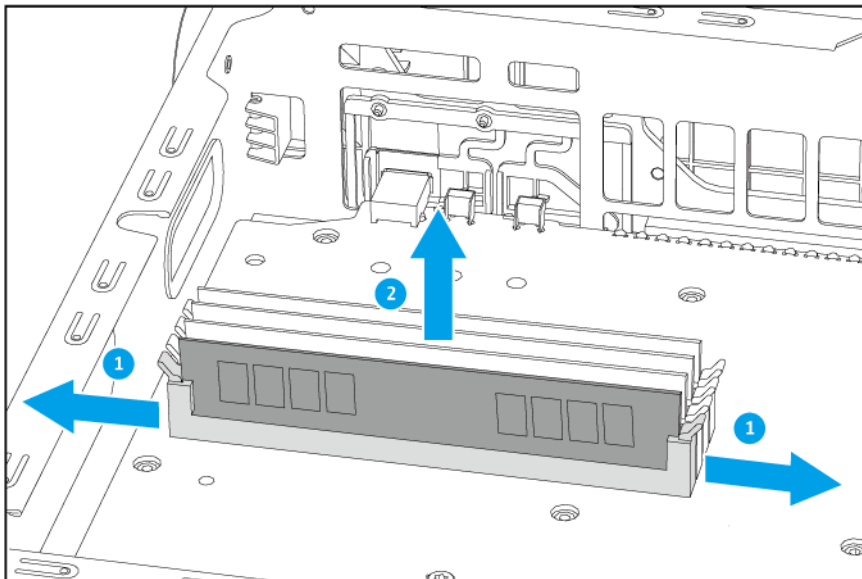
**6. Необязательно: Снимите установленный модуль.**

- a. Разомкните удерживающие зажимы наружу, чтобы снять модуль.
- b. Удерживайте модуль за края и осторожно выдвиньте его из гнезда.



**Внимание**

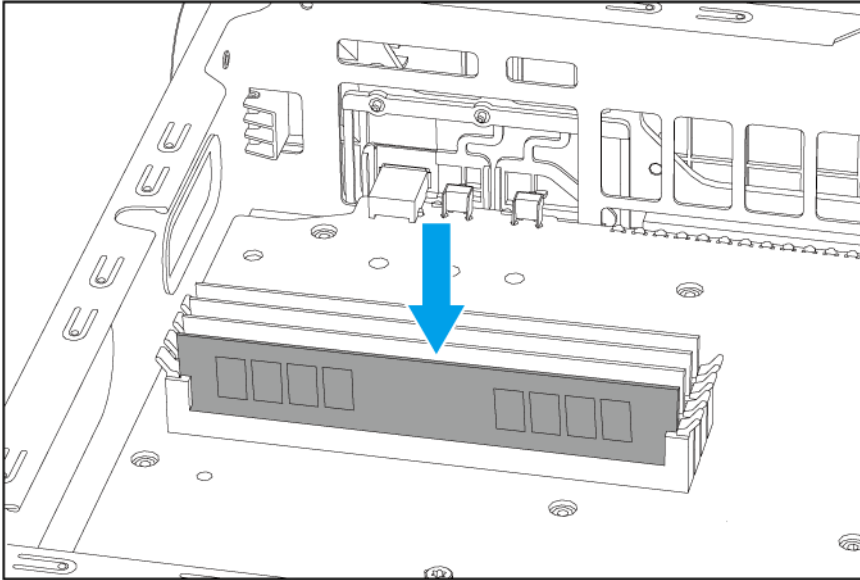
Попытка снятия модуля, который не полностью вышел из гнезда, может привести к повреждению модуля и материнской платы.



**7. Установите новый модуль.**

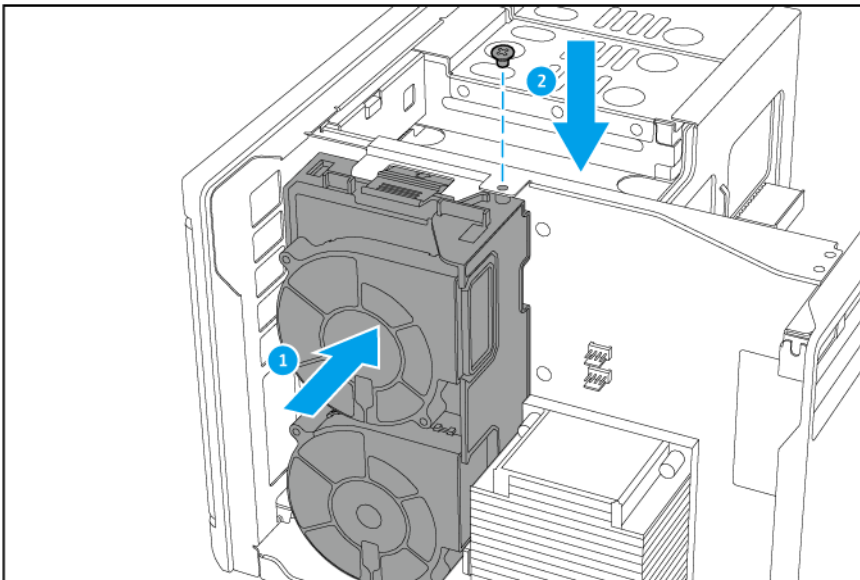
- a. Совместите паз с выступом в гнезде.
- b. Установите модуль в гнездо.

- c. Убедитесь, что металлические разъемы полностью вставлены в гнездо.

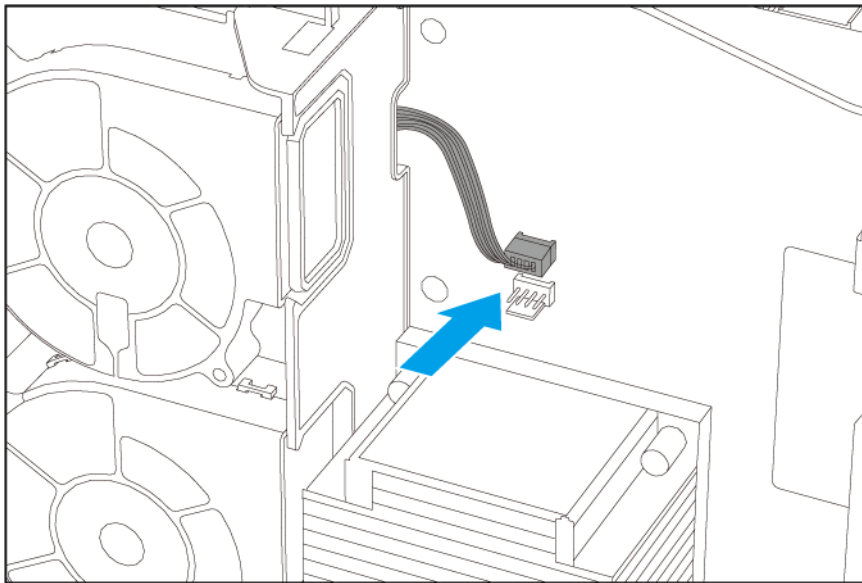


**8. Установите модуль вентилятора.**

- a. Совместите защелку с отверстием на шасси.
- b. Задвигайте модуль в сторону системной платы до тех пор, пока защелка не закрепит модуль на своем месте.
- c. Установите винт, фиксирующий модуль на шасси.

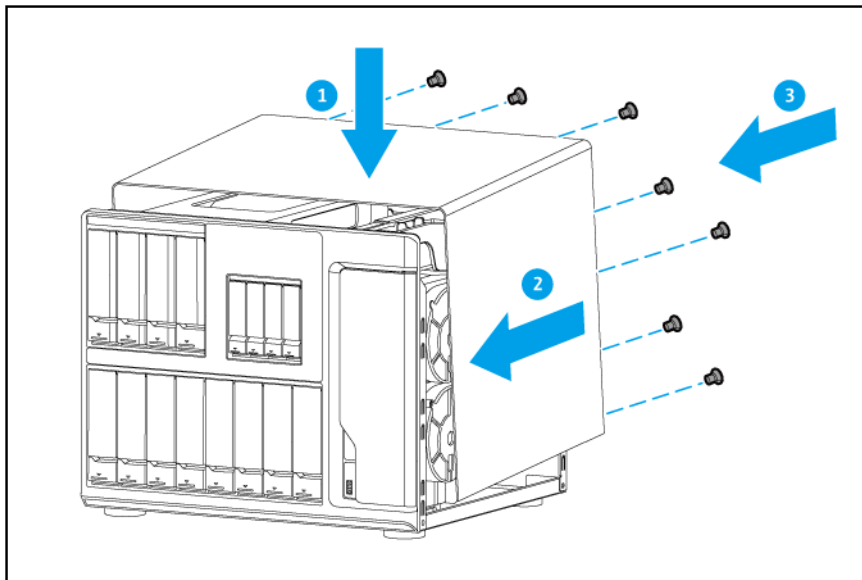


- d. Подключите кабель вентилятора к системной плате.



**9. Установите крышку корпуса.**

- a. Потяните крышку вниз, пока она полностью не соединится с шасси.
- b. Сдвиньте крышку вперед.
- c. Установите винты на заднюю панель корпуса.

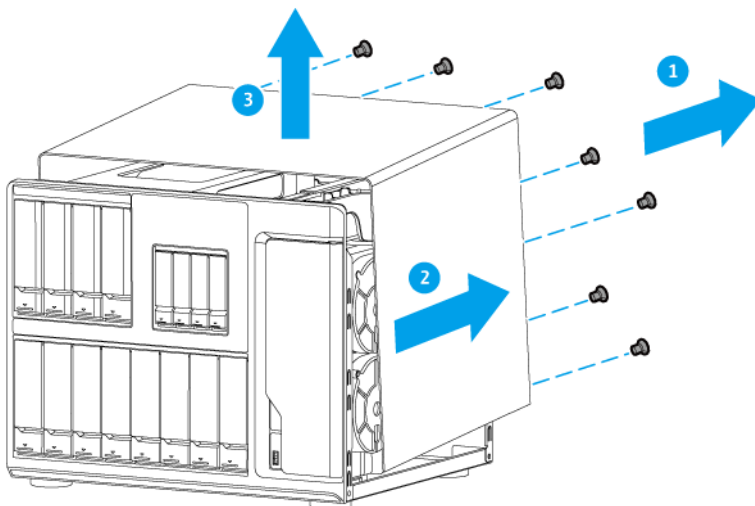


- 10.** Отсоедините все кабели и внешние устройства.
- 11.** Подсоедините кабель питания к электрической розетке.
- 12.** Включите NAS.
- 13.** Проверьте, что NAS распознает модуль.

- a. Войдите в QTS с правами администратора.
- b. Выберите **Control Panel (Панель управления) > System (Система) > System Status (Состояние системы) > Hardware Information (Информация об оборудовании)**.
- c. Проверьте значение **Total memory (Всего памяти)**.

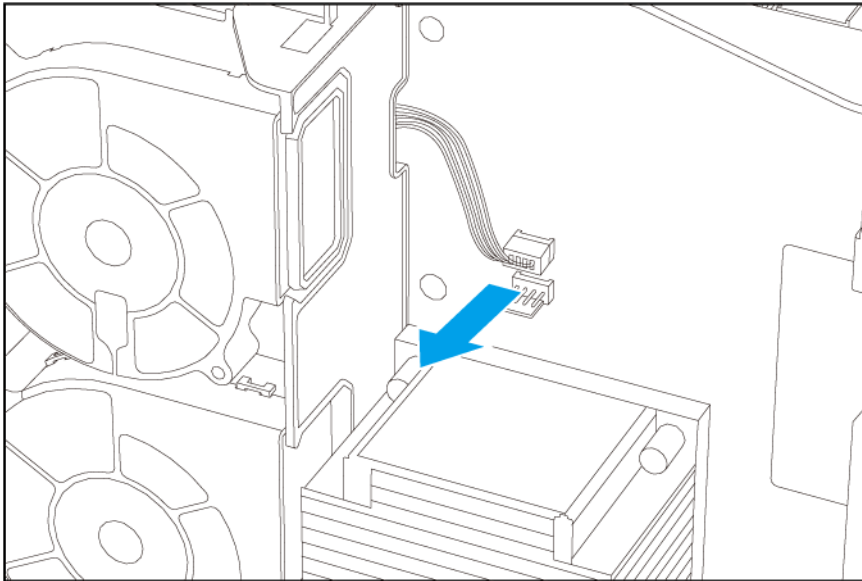
## Замена вентиляторов процессора

1. Выключите NAS.
2. Отсоедините шнур питания от электрической розетки.
3. Отключите все кабели и внешние устройства.
4. Снимите крышку корпуса.
  - a. Снимите винты, фиксирующие крышку на шасси.
  - b. Сдвиньте крышку назад.
  - c. Потяните крышку вверх, пока она полностью не отделится от шасси.

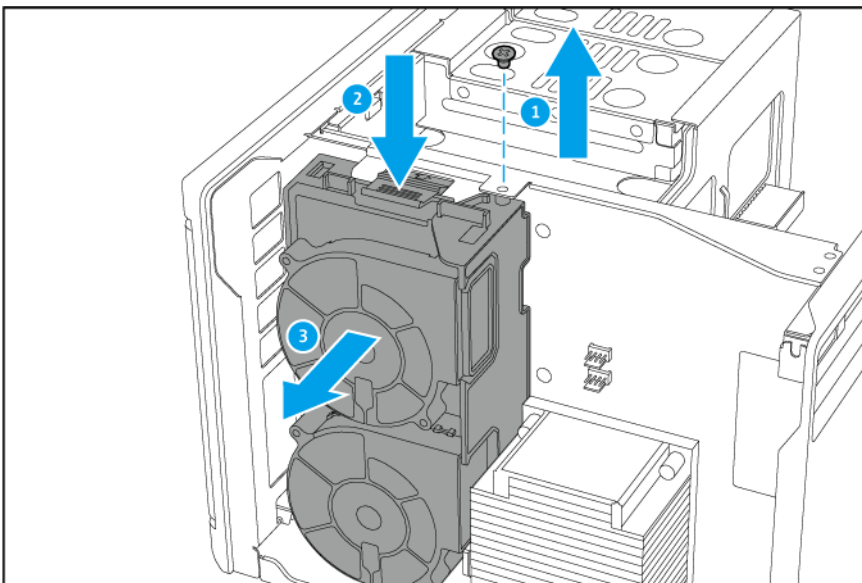


5. Извлеките модуль вентилятора.
  - a. Отключите кабель вентилятора от системной платы.

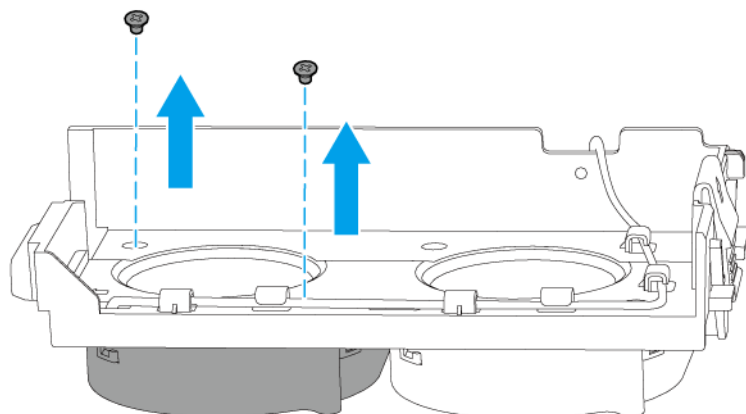




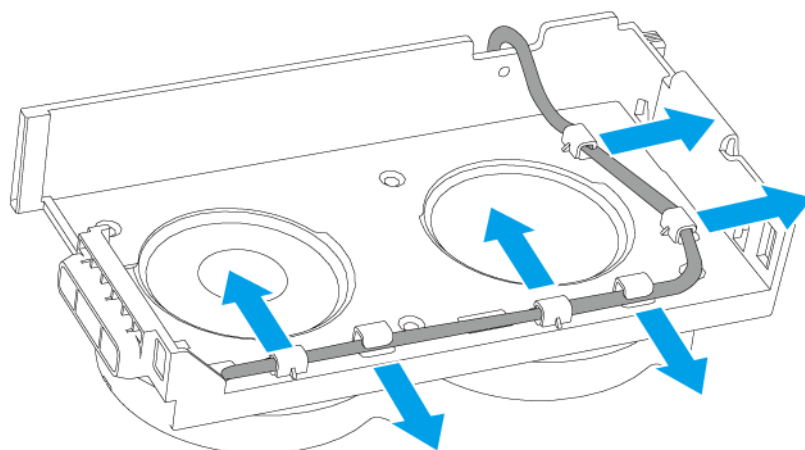
- b.** Снимите винт, крепящий модуль вентилятора к шасси.
- c.** Нажмите защелку модуля вентилятора, затем снимите этот модуль с системной платы.



- 6.** Снимите установленный вентилятор.
  - a.** Снимите винт, крепящий вентилятор к шасси вентилятора.



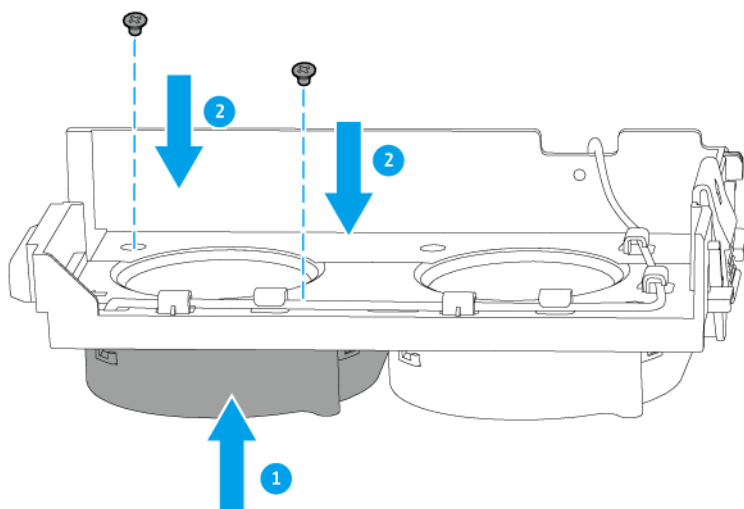
**b.** Выньте кабель вентилятора из фиксирующих зажимов на шасси вентилятора.



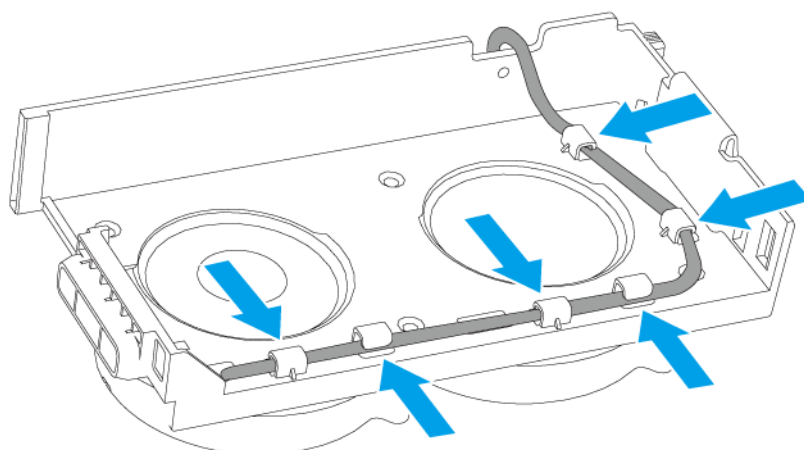
**c.** Извлеките вентилятор из шасси.

**7.** Установите новый вентилятор на то же место.

- a.** Установите шасси вентилятора так, чтобы зажимы кабеля смотрели вверх.
- b.** Совместите отверстия на вентиляторе с отверстиями на шасси вентилятора.
- c.** Установите винты, крепящие вентилятор к шасси вентилятора.

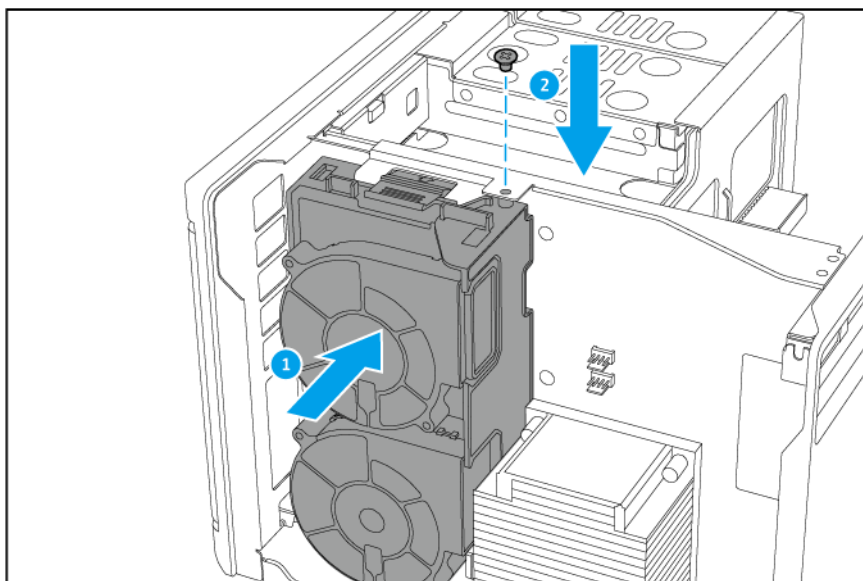


d. Присоедините кабель вентилятора к фиксирующим кабель зажимам на шасси вентилятора.

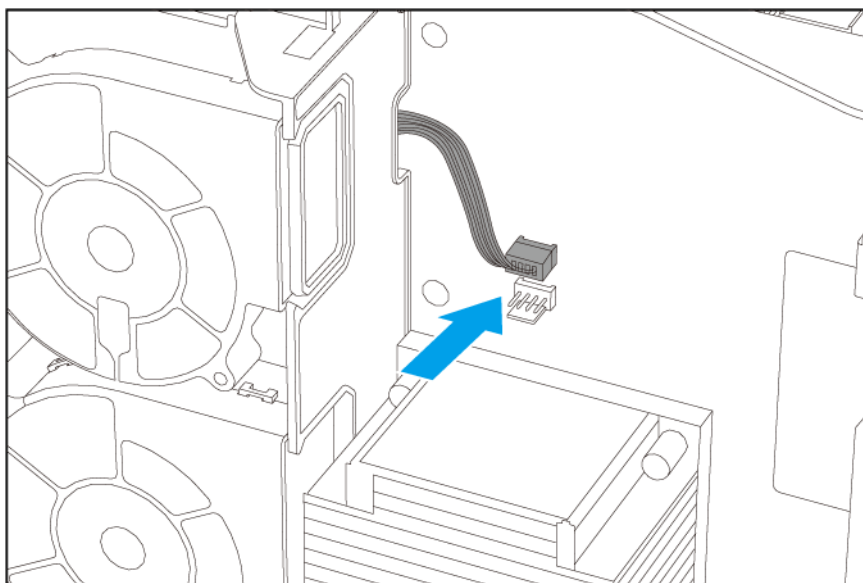


8. Установите модуль вентилятора.

- a. Совместите защелку с отверстием на шасси.
- b. Задвигайте модуль в сторону системной платы до тех пор, пока защелка не закрепит модуль на своем месте.
- c. Установите винт, фиксирующий модуль на шасси.

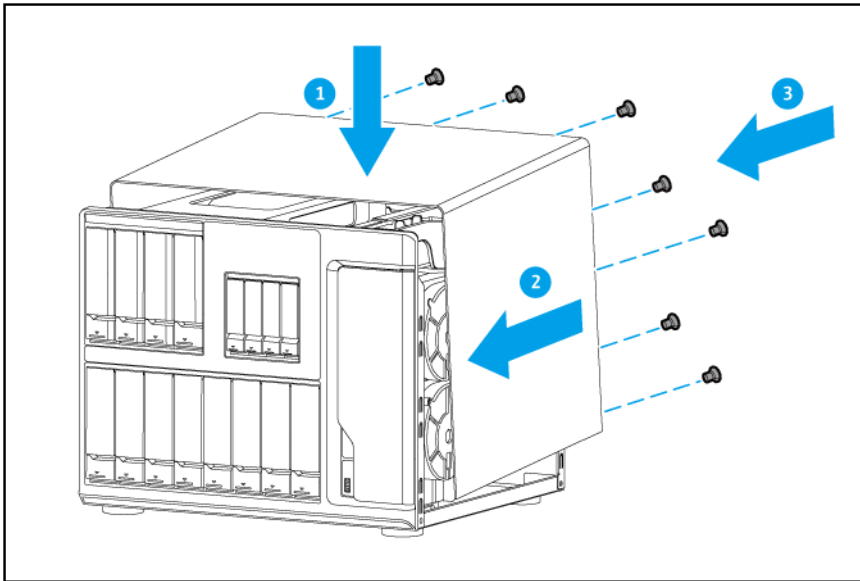


**d.** Подключите кабель вентилятора к системной плате.



**9.** Установите крышку корпуса.

- a.** Потяните крышку вниз, пока она полностью не соединится с шасси.
- b.** Сдвиньте крышку вперед.
- c.** Установите винты на заднюю панель корпуса.



10. Отсоедините все кабели и внешние устройства.
11. Подсоедините кабель питания к электрической розетке.
12. Включите NAS.

## Установка QTS

TS-1677X использует операционную систему QNAP QTS. Вы можете установить QTS одним из следующих способов.

Метод	Описание	Требования
Установка Qfinder Pro (рекомендуется)	<p>Если NAS подключен к локальной сети, вы можете выполнить следующее:</p> <ul style="list-style-type: none"> <li>• Найдите NAS с помощью Qfinder Pro.</li> <li>• Выполните шаги, приведенные в мастере Интеллектуального руководства по установке.</li> </ul>	<ul style="list-style-type: none"> <li>• Компьютер</li> <li>• Сетевой кабель</li> <li>• Средство установки Qfinder Pro</li> </ul>

Метод	Описание	Требования
Облачная установка	<p>Если NAS подключен к Интернету, вы можете выполнить следующее:</p> <ul style="list-style-type: none"> <li>Отсканируйте QR-код на NAS.</li> <li>Укажите облачный ключ.</li> <li>Выполните вход в учетную запись myQNAPcloud.</li> <li>Используйте CloudLink для удаленного доступа к NAS.</li> <li>Выполните шаги, приведенные в мастере Интеллектуального руководства по установке.</li> </ul>	<ul style="list-style-type: none"> <li>Компьютер или мобильное устройство</li> <li>Учетная запись myQNAPcloud</li> <li>CloudKey</li> </ul>

## Установка QTS с помощью Qfinder Pro



### Внимание

При установке QTS выполняется удаление всех данных на дисках. Перед продолжением выполните резервирование данные.

1. Включите NAS.
2. Подключите NAS к локальной сети.
3. Запустите Qfinder Pro на компьютере, подключенном к той же локальной сети.



### Прим.

Для загрузки Qfinder Pro перейдите к <https://www.qnap.com/utilities>.

4. Найдите NAS в списке и дважды щелкните имя или IP-адрес.  
Откроется **Интеллектуальное руководство по установке** в веб-браузере по умолчанию.
5. Нажмите **Start Smart Installation Guide (Запуск Интеллектуального руководства по установке)**.
6. Укажите следующую информацию.
  - **NAS name (Имя NAS):** Укажите имя от 1 до 14 символов. В имени можно использовать буквы (A-Z, a-z), цифры (0-9) и дефис (-), но имя не может начинаться с дефиса.
  - **Password (Пароль):** Укажите пароль администратора, состоящий из 1-64 символов. Пароль поддерживает все символы ASCII.
7. Нажмите **Next (Далее)**.
8. Укажите часовой пояс, дату и время.



### Совет

QNAP рекомендует подключиться к серверу NTP для соблюдения на NAS стандарта времени в формате UTC.

9. Нажмите **Next (Далее)**.
10. Выберите **Obtain an IP address automatically (DHCP) (Получить IP-адрес автоматически (DHCP))**.
11. Нажмите **Next (Далее)**.
12. Выберите типы устройств, которые будут использоваться для доступа к общим папкам на NAS.
13. Нажмите **Next (Далее)**.
14. Выберите **Configure disks later (Настроить диски позже)**.

**Прим.**

Сведения о настройке дисков см. в разделе Диспетчер хранения в Руководстве пользователя QTS.

15. Нажмите **Next (Далее)**.
16. Выберите **No (Нет)**.

**Прим.**

- Включение мультимедийных функций позволяет установить мультимедийные приложения после настройки дисков в Диспетчере хранения.
- Сведения об активации мультимедийных функций на QTS см. в разделе Администрирование системы в Руководстве пользователя QTS.

17. Нажмите **Next (Далее)**.
18. Проверьте настройки.
19. Нажмите **Apply (Применить)**.  
Отобразится окно подтверждения.

**Внимание**

При нажатии **Confirm (Подтвердить)** выполняется удаление всех данных на диске перед установкой QTS.

20. Нажмите **Confirm (Подтвердить)**.  
Установка QTS завершена.

## Установка QTS с помощью облачного ключа

**Внимание**

При установке QTS выполняется удаление всех данных на дисках. Перед продолжением выполните резервирование данные.

1. Включите NAS.
2. Подключите NAS к Интернету.
3. Перейдите на страницу облачной установки QNAP одним из следующих способов:
  - На компьютере выберите <http://install.qnap.com/>.
  - Отсканируйте QR-код на NAS с помощью мобильного устройства.

На веб-странице отображается список всех неинициализированных устройств QNAP NAS в локальной сети.

4. Найдите нужное хранилище NAS в списке, а затем нажмите **Initialize (Инициализировать)**.



**Прим.**

Если NAS отсутствует в списке, укажите облачный ключ для NAS, следуя инструкциям на веб-странице.

Откроется мастер установки в веб-браузере по умолчанию.

5. Создайте учетную запись или выполните вход в myQNAPcloud.



**Прим.**

После создания учетной записи потребуется вернуться на эту страницу, чтобы завершить установку.

6. Укажите имя устройства myQNAPcloud для NAS.



**Прим.**

Имя устройства myQNAPcloud используется при удаленном доступе к NAS.

7. Необязательно: Выберите **CloudLink**.



**Прим.**

- CloudLink позволяет удаленно осуществлять доступ к NAS без настройки переадресации портов на маршрутизаторе. Вы можете удаленно осуществить доступ к NAS, выполнив вход в QTS или используя мобильные приложения.
- Вы также можете активировать CloudLink, установив приложение CloudLink на NAS.

8. Нажмите **Next (Далее)**.

Откроется **Интеллектуальное руководство по установке** в веб-браузере по умолчанию.

9. Нажмите **Start Smart Installation Guide (Запуск Интеллектуального руководства по установке)**.

10. Укажите следующую информацию.

- **NAS name (Имя NAS):** Укажите имя от 1 до 14 символов. В имени можно использовать буквы (A-Z, a-z), цифры (0-9) и дефис (-), но имя не может начинаться с дефиса.
- **Password (Пароль):** Укажите пароль администратора, состоящий из 1-64 символов. Пароль поддерживает все символы ASCII.

11. Нажмите **Next (Далее)**.

12. Укажите часовой пояс, дату и время.



**Совет**

QNAP рекомендует подключиться к серверу NTP для соблюдения на NAS стандарта времени в формате UTC.

13. Нажмите **Next (Далее)**.

14. Выберите **Obtain an IP address automatically (DHCP) (Получить IP-адрес автоматически (DHCP))**.



15. Нажмите **Next (Далее)**.
16. Выберите типы устройств, которые будут использоваться для доступа к общим папкам на NAS.
17. Нажмите **Далее**.
18. Выберите **Configure disks later (Настроить диски позже)**.

**Прим.**

Сведения о настройке дисков см. в разделе Диспетчер хранения в Руководстве пользователя QTS.

19. Нажмите **Next (Далее)**.
20. Выберите **No (Нет)**.

**Прим.**

- Включение мультимедийных функций позволяет установить мультимедийные приложения после настройки дисков в Диспетчере хранения.
- Сведения об активации мультимедийных функций на QTS см. в разделе Администрирование системы в Руководстве пользователя QTS.

21. Нажмите **Next (Далее)**.
22. Проверьте настройки.
23. Нажмите **Apply (Применить)**.  
Отобразится окно подтверждения.

**Внимание**


При нажатии **Confirm (Подтвердить)** выполняется удаление всех данных на диске перед установкой QTS.

24. Нажмите **Confirm (Подтвердить)**.  
Установка QTS завершена.

## 4. Основные операции

В данной главе описываются основные операции с NAS.

### Кнопка питания

Операция	Действие пользователя	Результат
Включение	Однократно нажмите кнопку.	NAS выключится.
Выключение	Нажмите и удерживайте кнопку 1,5 секунды.	NAS выключится.
Принудительное выключение	Нажмите и удерживайте кнопку 5 секунды.	NAS выключится.   <b>Важное замечание</b> Используйте этот способ только если NAS не реагирует на команды.

### Кнопка сброса

Операция	Действие пользователя	Результат
Базовый сброс системы	Нажмите и удерживайте кнопку 3 секунды.	На значения по умолчанию сбрасываются следующие настройки: <ul style="list-style-type: none"> <li>• Пароль администратора системы: admin</li> <li>• Конфигурация TCP/IP: <ul style="list-style-type: none"> <li>• Получить IP-адрес автоматически</li> <li>• Отключить кадры крупного размера</li> <li>• Если объединение портов включено (только для моделей с множественным подключением LAN), то режим объединения портов будет сброшен до Active Backup (Failover) (Активное резервное копирование (Обход отказа));</li> </ul> </li> <li>• Системный порт: 8080 (системный служебный порт)</li> <li>• Уровень безопасности: низкий (разрешать все подключения);</li> <li>• Пароль ЖК-панели: (пусто)</li> <li>• VLAN: Отключено</li> </ul>
Расширенный сброс системы	Нажмите и удерживайте кнопку 15 секунд.	Будут восстановлены заводские настройки. <ul style="list-style-type: none"> <li>• Для извлечения старых данных после расширенного сброса системы повторно создайте предыдущую структуру папок на NAS.</li> </ul>

## Кнопка USB One Touch Copy

Кнопка USB One Touch Copy позволяет копировать резервные данные с устройства USB в NAS или с NAS на устройство USB.

Данная функция поддерживает инкрементное резервное копирование. NAS копирует только файлы, которые были изменены или добавлены с момента последнего резервирования.

Сведения о настройке USB One Touch Copy см. в Руководстве пользователя QTS.

## ЖК-панель

ЖК-панель позволяет выполнять следующие действия:

- Перезапуск и выключение NAS
- Настройка или изменение пароля ЖК-панели
- Просмотр и настройка параметров сети
- Просмотр информации о системе, дисках и томах

## Просмотр параметров TCP/IP

Вы можете просмотреть следующие параметры для каждого сетевого адаптера на NAS:

- IP-адрес
- Маска подсети
- Шлюз по умолчанию
- Основной DNS
- Вспомогательный DNS

1. Нажмите **Ввод** или **Выбрать**.  
На панели отобразится имя NAS и версия QTS.
2. Нажмите и удерживайте **Ввод** две секунды.  
На панели отобразится Главное меню 1. TCP/IP.
3. Нажмите и удерживайте **Ввод**.  
На панели отобразится IP-адрес первого сетевого адаптера.
4. Нажмите и удерживайте **Выбрать** для просмотра следующего экрана TCP/IP.
5. Повторите шаг 4 при необходимости.

## Настройка параметров TCP/IP

Вы можете настроить следующие параметры для каждого сетевого адаптера на NAS:

- IP-адрес
- Маска подсети
- Шлюз по умолчанию

- Основной DNS
  - Вспомогательный DNS
1. Нажмите **Ввод** или **Выбрать**.  
На панели отобразится имя NAS и версия QTS.
  2. Нажмите и удерживайте **Ввод** две секунды.  
На панели отобразится Главное меню 1. TCP/IP.
  3. Нажмите и удерживайте **Ввод**.  
На панели отобразится IP-адрес первого сетевого адаптера.
  4. Несколько раз нажмите **Выбрать**, пока на панели не отобразится Ввод параметров сети.
  5. Нажмите и удерживайте **Ввод**.  
На панели отобразятся параметры сети.
  6. Нажмите **Выбрать** и **Ввод** для настройки параметров.

Кнопка	Использование
<b>Ввод</b>	<ul style="list-style-type: none"> <li>• Откройте экран настройки.</li> <li>• Перейдите к следующему элементу на экране настройки.</li> </ul>
<b>Выбрать</b>	<ul style="list-style-type: none"> <li>• Перейдите к следующему элементу в меню.</li> <li>• Измените значение на экране конфигурации.</li> </ul>

## Просмотр информации о диске

На ЖК-панели можно увидеть температуру и емкость каждого диска, установленного в NAS.

1. Нажмите **Ввод** или **Выбрать**.  
На панели отобразится имя NAS и версия QTS.
2. Нажмите и удерживайте **Ввод** две секунды.  
На панели отобразится Главное меню 1. TCP/IP.
3. Несколько раз нажмите **Ввод**, пока на панели не отобразится Главное меню 2. Физический диск.
4. Нажмите и удерживайте **Ввод**.  
На панели отобразится температура и емкость первого диска.
5. Нажмите и удерживайте **Выбрать**.  
На панели отобразится температура и емкость следующего диска.
6. Необязательно: Повторите шаг 5 при необходимости.

## Просмотр информации о томе

На ЖК-панели можно просмотреть имя и емкость каждого тома.

1. Нажмите **Ввод** или **Выбрать**.  
На панели отобразится имя NAS и версия QTS.
2. Нажмите и удерживайте **Ввод** две секунды.

На панели отобразится **Главное меню 1. TCP/IP.**

3. Несколько раз нажмите **Ввод**, пока на панели не отобразится **Главное меню 3. Том.**
4. Нажмите и удерживайте **Ввод**.  
На панели отобразится имя и емкость первого тома.
5. Нажмите и удерживайте **Выбрать**.  
На панели отобразится имя и емкость следующего тома.
6. Необязательно: Повторите шаг 5 при необходимости.

## Просмотр информации о системе

На ЖК-панели можно просмотреть температуру процессора, температуру системы и скорость системного вентилятора.

1. Нажмите **Ввод** или **Выбрать**.  
На панели отобразится имя NAS и версия QTS.
2. Нажмите и удерживайте **Ввод** две секунды.  
На панели отобразится **Главное меню 1. TCP/IP.**
3. Несколько раз нажмите **Ввод**, пока на панели не отобразится **Главное меню 4. Система.**
4. Нажмите и удерживайте **Ввод**.  
На панели отобразится температура процессора и системы.
5. Нажмите и удерживайте **Выбрать**.  
На панели отобразится скорость системного вентилятора.

## Включение NAS

1. Нажмите **Ввод** или **Выбрать**.  
На панели отобразится имя NAS и версия QTS.
2. Нажмите и удерживайте **Ввод** две секунды.  
На панели отобразится **Главное меню 1. TCP/IP.**
3. Несколько раз нажмите **Ввод**, пока на панели не отобразится **Главное меню 5. Завершение работы.**
4. Нажмите и удерживайте **Ввод**.

NAS выключится.

## Перезагрузка NAS

1. Нажмите **Ввод** или **Выбрать**.  
На панели отобразится имя NAS и версия QTS.
2. Нажмите и удерживайте **Ввод** две секунды.  
На панели отобразится **Главное меню 1. TCP/IP.**
3. Несколько раз нажмите **Ввод**, пока на панели не отобразится **Главное меню 6. Перезагрузка.**
4. Нажмите и удерживайте **Ввод**.

NAS перезагрузится.

## Изменение пароля ЖК-панели

Указав пароль для ЖК-панели, вы сможете предотвратить несанкционированный доступ к системе.

1. Нажмите **Ввод** или **Выбрать**.  
На панели отобразится имя NAS и версия QTS.
2. Нажмите и удерживайте **Ввод** две секунды.  
На панели отобразится Главное меню 1. TCP/IP.
3. Несколько раз нажмите **Ввод**, пока на панели не отобразится Главное меню 7. Пароль.
4. Нажмите и удерживайте **Ввод**.  
Появится экран **Изменение пароля**.
5. Выберите **Да**, нажав и удерживая **Ввод**.  
Появится экран **Новый пароль**.
6. Нажимайте кнопки **Выбрать** и **Ввод**, чтобы задать новый пароль.
  - Укажите пароль от 1 до 8 символов. Пароль может содержать только цифры (0-9).
  - Для снятия пароля оставьте поле пароля незаполненным.

Кнопка	Использование
<b>Ввод</b>	Перейдите к следующему элементу на экране <b>Новый пароль</b> .
<b>Выбрать</b>	Измените номер на экранах <b>Новый пароль</b> и <b>Проверить пароль</b> .

7. Нажмите **Ввод**.

NAS сохранит пароль.

## Сообщения об ошибках на ЖК-панели

Системное сообщение	Описание
Отказ системного вентилятора	Сбой системного вентилятора.
Перегрев системы	Перегрев системы.
Перегрев жесткого диска	Перегрев диска.
Перегрев ЦП	Перегрев процессора.
Потеряна сеть	LAN 1 и LAN 2 отключены в режиме обхода отказа или выравнивания нагрузки
Потеряна сеть LAN1	LAN 1 отключена.
Потеряна сеть LAN2	LAN 2 отключена.
Отказ жесткого диска	Сбой диска.
Vol1 заполнен	Том заполнен.
Жесткий диск извлечен	Диск извлечен.
Vol1 утратил рабочие качества	Том в режиме ограниченной функциональности.
Vol1 отключен	Том не установлен.

Системное сообщение	Описание
Vol1 неактивен	Том не активирован.

## Индикаторы

Индикаторы показывают состояние системы и соответствующую информацию при включении NAS. Следующая информация об индикаторах верна только при правильной установке диска и подключении NAS к сети.

Сведения о расположении индикаторов см. в [Компоненты](#).

Индикатор	Состояние	Описание
Состояние системы	Попеременно мигает зеленым и красным через каждые 0,5 сек.	<ul style="list-style-type: none"> <li>• Выполняется форматирование диска.</li> <li>• Выполняется инициализация NAS.</li> <li>• Выполняется обновление операционной системы.</li> <li>• Выполняется восстановление RAID.</li> <li>• Выполняется онлайн-расширение емкости RAID.</li> <li>• Выполняется онлайн-миграция уровня RAID.</li> </ul>
	Красный	<ul style="list-style-type: none"> <li>• Недопустимый диск.</li> <li>• Объем диска используется полностью.</li> <li>• Свободное место на диске скоро закончится.</li> <li>• Не работает вентилятор системы.</li> <li>• Ошибка доступа (запись/чтение) к данным.</li> <li>• На жестком диске обнаружен поврежденный сектор.</li> <li>• NAS находится в режиме ограниченной функциональности "только чтение" (сбой двух дисков в конфигурации RAID 5 или RAID 6, но данные с дисков все еще можно считать).</li> <li>• Ошибка самопроверки оборудования</li> </ul>
	Мигает красным каждые 0,5 сек.	NAS находится в режиме ограниченной функциональности (сбой одного диска в конфигурации RAID 1, RAID 5 или RAID 6).
	Мигает зеленым каждые 0,5 сек.	<ul style="list-style-type: none"> <li>• Выполняется запуск NAS.</li> <li>• Устройство NAS не настроено.</li> <li>• Диск не отформатирован.</li> </ul>
	Зеленый	Устройство NAS готово.
	Выкл.	Все диски в режиме ожидания.
LAN	Оранжевый	Произошла ошибка чтения/записи при доступе другого устройства к данным.
	Мигает оранжевым	Доступ к NAS из сети.

Индикатор	Состояние	Описание
Диск	Мигает красным	Во время доступа к данным произошла ошибка чтения/записи.
	Красный	Ошибка чтения/записи на диске.
	Мигает зеленым	Доступ к данным на диске.
	Зеленый	К диску можно получить доступ.
USB	Мигает синим каждые 0,5 сек.	<ul style="list-style-type: none"> <li>Обнаружено USB-устройство (подключенное к переднему разъему USB).</li> <li>USB-устройство (подключенное к переднему разъему USB) извлекается из NAS.</li> <li>Выполняется доступ к USB-устройству (подключенному к переднему разъему USB устройства NAS).</li> <li>Выполняется копирование данных на устройство USB или eSATA либо с него.</li> </ul>
	Синий	Обнаружено USB-устройство, подключенное к переднему разъему USB.
	Выкл.	<ul style="list-style-type: none"> <li>USB-устройство не обнаружено.</li> <li>Устройство NAS завершило копирование данных на USB-устройство, подключенное к переднему разъему USB, или с него.</li> </ul>

## Зуммер

Продолжительность	Частота	Описание
Короткий сигнал (0,5 секунд)	1	<ul style="list-style-type: none"> <li>Выполняется запуск NAS.</li> <li>Выполняется выключение NAS (программное выключение).</li> <li>Пользователь нажал кнопку сброса.</li> <li>Операционная система обновлена.</li> </ul>
	3	Пользователь пытался скопировать данные NAS на внешнее устройство хранения, подключенное к переднему порту USB, но копирование данных не выполнено.



Продолжительность	Частота	Описание
Длинный сигнал (1,5 секунд)	3 (каждые 5 минут)	Не работает вентилятор системы.
	2	<ul style="list-style-type: none"> <li>• Свободный объем диска скоро закончится.</li> <li>• Объем диска используется полностью.</li> <li>• Диски в режиме ограниченной функциональности.</li> <li>• Пользователем был запущен процесс восстановления диска.</li> <li>• Диск подключается или извлекается.</li> </ul>
	1	<ul style="list-style-type: none"> <li>• NAS был выключен принудительно (аппаратное выключение).</li> <li>• NAS включен и готов к работе.</li> </ul>

## 5. Поиск и устранение неисправностей

В данной главе описывается базовая информация по устранению неисправностей.

### Принудительный поиск NAS с помощью Qfinder Pro или myQNAPcloud

Если с помощью Qfinder Pro или myQNAPcloud не удастся найти NAS при установке QTS, есть вероятность неисправности дисков или данных.

1. Выключите NAS.
2. Извлеките все диски.
3. Включите NAS.
4. Найдите NAS с помощью Qfinder Pro или myQNAPcloud.
5. Переустановите диски.
6. Продолжите установку QTS.

### Горячая замена неисправных жестких дисков

NAS поддерживает горячую замену жестких дисков в следующих ситуациях:

- RAID 1: Сбой одного диска
  - RAID 5: Сбой одного диска
  - RAID 6: Сбой одного или двух дисков
1. Выполните вход на QTS.
  2. Выберите **Main Menu (Главное меню) > Storage Manager (Диспетчер хранения) > Storage (Хранилище) > Disks/VJBOD (Диски/VJBOD)**.
  3. Найдите неисправный диск.
  4. Подготовьте новый жесткий диск с такой же или большей емкостью, чем у неисправного жесткого диска.
  5. Извлеките неисправный диск из NAS.
  6. Подождите 20 секунд или пока NAS не подаст два звуковых сигнала.
  7. Извлеките сбойный жесткий диск из съемного блока.
  8. Установите новый жесткий диск в лоток для дисков.
  9. Установите новый жесткий диск.  
NAS подаст два звуковых сигнала.
  10. Выберите **Main Menu (Главное меню) > Storage Manager (Диспетчер хранения) > Storage Space (Объем хранения)**.
  11. Найдите том с новым диском и убедитесь, что он имеет статус **Rebuilding (Восстановление)**.

## Восстановление случайно удаленных исправных дисков

NAS поддерживает эксклюзивную технологию восстановления RAID по восстановлению неисправных томов дисков RAID при случайном отключении или извлечении. Можно восстановить неактивный том RAID 1, RAID 5 или RAID 6 до режима ограниченной функциональности или неактивный массив RAID 0 и конфигурацию JBOD до нормального рабочего состояния.

Дисковый том	Поддержка восстановления RAID	Максимальное количество удаленных дисков
Один	Нет	Нет
JBOD	Да	1
RAID 0	Да	1
RAID 1	Да	1
RAID 5	Да	2
RAID 6	Да	3
RAID 10	Нет	Нет

## Поддержка и другие ресурсы

QNAP предоставляет следующие ресурсы:

Ресурсы	URL
Документация	<a href="http://docs.qnap.com">http://docs.qnap.com</a>
Служба поддержки	<a href="http://helpdesk.qnap.com">http://helpdesk.qnap.com</a>
Загрузки	<a href="http://download.qnap.com">http://download.qnap.com</a>
Форум сообщества	<a href="http://forum.qnap.com">http://forum.qnap.com</a>

## 6. Глоссарий

### **CloudKey**

Уникальный 8-значный код, назначенный для каждого устройства NAS

### **CloudLink**

Позволяет получить доступ к NAS через Интернет без сложной настройки перенаправления портов

### **myQNAPcloud**

Предоставляет различные службы удаленного доступа, такие как DDNS и CloudLink

### **Идентификатор myQNAPcloud**

Адрес электронной почты, использовавшийся для регистрации учетной записи myQNAPcloud

### **Qfinder Pro**

Позволяет находить и осуществлять доступ к NAS QNAP в локальной сети

### **QTS**

Операционная среда QNAP NAS

## 7. Примечания

В данной главе приводится информация о гарантии, отказе от ответственности, лицензии и федеральных нормативах.

### Ограниченная гарантия

QNAP предоставляет ограниченную гарантию на свои продукты. На оборудование QNAP распространяется гарантия на дефект материалов и сборки в течение одного (1) года или более с даты, указанной в счет-фактуре. ("Гарантийный период"). Ознакомьтесь со своими правами на [www.qnap.com/warranty](http://www.qnap.com/warranty), которые могут периодически меняться по усмотрению QNAP.

### Заявление об ограничении ответственности

Информация в данном документе приводится согласно продукции QNAP Systems, Inc. ("QNAP"). Данным документом не предоставляется лицензия, явная или подразумеваемая, путем ссылки на факты или иным образом ни на какие права на интеллектуальную собственность. За исключением информации, приведенной в условиях и положения продажи QNAP таких продуктов, QNAP не несет никакой ответственности и QNAP отказывается от открытой или подразумеваемой гарантии в отношении продаж и/или использования продуктов QNAP, включая гарантии пригодности для какой-либо конкретной цели, товарной пригодности, нарушения патента, авторских прав или прав на интеллектуальную собственность.

Продукты QNAP не предназначены для использования в медицине, для спасения и поддержания жизни, в системах критического управления или безопасности, а также на ядерных объектах.

Ни при каких обстоятельствах ответственность QNAP в связи с прямыми, косвенными, фактическими, побочными и случайными убытками, возникшими в результате использования продукции, сопутствующего программного обеспечения или документации, не может превышать цену, уплаченную за продукцию. QNAP не дает никаких гарантий и не делает каких-либо заявления, прямых, подразумеваемых или предписанных законом, в отношении своей продукции, содержания или использования настоящей документации и сопутствующего программного обеспечения, и особенно оговаривает свою ответственность в отношении качества, производительности, товарной пригодности или пригодности продукции для какой-либо конкретной цели. QNAP оставляет за собой право модифицировать или обновлять свою продукцию, программное обеспечение или документацию без каких-либо обязательств по уведомлению физических или юридических лиц.

Периодически рекомендуется выполнять резервное копирование системы, чтобы не допустить потенциальной потери данных. QNAP не несет какой-либо ответственности в связи с любой потерей данных или их восстановлением.

При возврате компонентов пакета QNAP, например NAS (Network Attached Storage — сетевое устройство хранения) для возмещения расходов или технического обслуживания упакуйте их надлежащим образом для транспортировки. Любые повреждения, вызванные ненадлежащей упаковкой, компенсации не подлежат.

Все характеристики, функции и иные технические характеристики изделия могут быть изменены без предварительного уведомления или обязательств. Содержащаяся в документе информация может быть изменена без предварительного уведомления.

Кроме того, символы ® и ™ в тексте не используются.

### GNU Public License

Version 3, 29 June 2007

Everyone is permitted to copy and distribute verbatim copies of this license document, but changing it is not allowed.

## Preamble

The GNU General Public License is a free, copy left license for software and other kinds of works.

The licenses for most software and other practical works are designed to take away your freedom to share and change the works. By contrast, the GNU General Public License is intended to guarantee your freedom to share and change all versions of a program--to make sure it remains free software for all its users. We, the Free Software Foundation, use the GNU General Public License for most of our software; it applies also to any other work released this way by its authors. You can apply it to your programs, too.

When we speak of free software, we are referring to freedom, not price. Our General Public Licenses are designed to make sure that you have the freedom to distribute copies of free software (and charge for them if you wish), that you receive source code or can get it if you want it, that you can change the software or use pieces of it in new free programs, and that you know you can do these things.

To protect your rights, we need to prevent others from denying you these rights or asking you to surrender the rights. Therefore, you have certain responsibilities if you distribute copies of the software, or if you modify it: responsibilities to respect the freedom of others.

For example, if you distribute copies of such a program, whether gratis or for a fee, you must pass on to the recipients the same freedoms that you received. You must make sure that they, too, receive or can get the source code. And you must show them these terms so they know their rights.

Developers that use the GNU GPL protect your rights with two steps: (1) assert copyright on the software, and (2) offer you this License giving you legal permission to copy, distribute and/or modify it.

For the developers' and authors' protection, the GPL clearly explains that there is no warranty for this free software. For both users' and authors' sake, the GPL requires that modified versions be marked as changed, so that their problems will not be attributed erroneously to authors of previous versions.

Some devices are designed to deny users access to install or run modified versions of the software inside them, although the manufacturer can do so. This is fundamentally incompatible with the aim of protecting users' freedom to change the software. The systematic pattern of such abuse occurs in the area of products for individuals to use, which is precisely where it is most unacceptable. Therefore, we have designed this version of the GPL to prohibit the practice for those products. If such problems arise substantially in other domains, we stand ready to extend this provision to those domains in future versions of the GPL, as needed to protect the freedom of users.

Finally, every program is threatened constantly by software patents. States should not allow patents to restrict development and use of software on general-purpose computers, but in those that do, we wish to avoid the special danger that patents applied to a free program could make it effectively proprietary. To prevent this, the GPL assures that patents cannot be used to render the program non-free.

The precise terms and conditions for copying, distribution and modification follow.

## Terms and Conditions

### 1. Definitions.

“This License” refers to version 3 of the GNU General Public License.

“Copyright” also means copyright-like laws that apply to other kinds of works, such as semiconductor masks.

“The Program” refers to any copyrightable work licensed under this License. Each licensee is addressed as “you”. “Licensees” and “recipients” may be individuals or organizations.

To “modify” a work means to copy from or adapt all or part of the work in a fashion requiring copyright permission, other than the making of an exact copy. The resulting work is called a “modified version” of the earlier work or a work “based on” the earlier work.

A “covered work” means either the unmodified Program or a work based on the Program.

To “propagate” a work means to do anything with it that, without permission, would make you directly or secondarily liable for infringement under applicable copyright law, except executing it on a computer or modifying a private copy. Propagation includes copying, distribution (with or without modification), making available to the public, and in some countries other activities as well.

To “convey” a work means any kind of propagation that enables other parties to make or receive copies. Mere interaction with a user through a computer network, with no transfer of a copy, is not conveying.

An interactive user interface displays “Appropriate Legal Notices” to the extent that it includes a convenient and prominently visible feature that (1) displays an appropriate copyright notice, and (2) tells the user that there is no warranty for the work (except to the extent that warranties are provided), that licensees may convey the work under this License, and how to view a copy of this License. If the interface presents a list of user commands or options, such as a menu, a prominent item in the list meets this criterion.

## 2. Source Code.

The “source code” for a work means the preferred form of the work for making modifications to it. “Object code” means any non-source form of a work.

A “Standard Interface” means an interface that either is an official standard defined by a recognized standards body, or, in the case of interfaces specified for a particular programming language, one that is widely used among developers working in that language.

The “System Libraries” of an executable work include anything, other than the work as a whole, that (a) is included in the normal form of packaging a Major Component, but which is not part of that Major Component, and (b) serves only to enable use of the work with that Major Component, or to implement a Standard Interface for which an implementation is available to the public in source code form.

A “Major Component”, in this context, means a major essential component (kernel, window system, and so on) of the specific operating system (if any) on which the executable work runs, or a compiler used to produce the work, or an object code interpreter used to run it.

The “Corresponding Source” for a work in object code form means all the source code needed to generate, install, and (for an executable work) run the object code and to modify the work, including scripts to control those activities. However, it does not include the work's System Libraries, or general-purpose tools or generally available free programs which are used unmodified in performing those activities but which are not part of the work. For example, Corresponding Source includes interface definition files associated with source files for the work, and the source code for shared libraries and dynamically linked subprograms that the work is specifically designed to require, such as by intimate data communication or control flow between those subprograms and other parts of the work.

The Corresponding Source need not include anything that users can regenerate automatically from other parts of the Corresponding Source.

The Corresponding Source for a work in source code form is that same work.

## 3. Basic Permissions.

All rights granted under this License are granted for the term of copyright on the Program, and are irrevocable provided the stated conditions are met. This License explicitly affirms your unlimited permission to run the unmodified Program. The output from running a covered work is covered by this License only if the output, given its content, constitutes a covered work. This License acknowledges your rights of fair use or other equivalent, as provided by copyright law.

You may make, run and propagate covered works that you do not convey, without conditions so long as your license otherwise remains in force. You may convey covered works to others for the sole purpose of having them make modifications exclusively for you, or provide you with facilities for running those works, provided that you comply with the terms of this License in conveying all material for which you do not control copyright. Those thus making or running the covered works for you must do so exclusively on your behalf, under your direction and control, on terms that prohibit them from making any copies of your copyrighted material outside their relationship with you.

Conveying under any other circumstances is permitted solely under the conditions stated below.

Sublicensing is not allowed; section 10 makes it unnecessary.

## 4. Protecting Users' Legal Rights From Anti-Circumvention Law.

No covered work shall be deemed part of an effective technological measure under any applicable law fulfilling obligations under article 11 of the WIPO copyright treaty adopted on 20 December 1996, or similar laws prohibiting or restricting circumvention of such measures.

When you convey a covered work, you waive any legal power to forbid circumvention of technological measures to the extent such circumvention is effected by exercising rights under this License with respect to the covered work, and you disclaim any intention to limit operation or modification of the work as a means of enforcing, against the work's users, your or third parties' legal rights to forbid circumvention of technological measures.

#### 5. Conveying Verbatim Copies.

You may convey verbatim copies of the Program's source code as you receive it, in any medium, provided that you conspicuously and appropriately publish on each copy an appropriate copyright notice; keep intact all notices stating that this License and any non-permissive terms added in accord with section 7 apply to the code; keep intact all notices of the absence of any warranty; and give all recipients a copy of this License along with the Program.

You may charge any price or no price for each copy that you convey, and you may offer support or warranty protection for a fee.

#### 6. Conveying Modified Source Versions.

You may convey a work based on the Program, or the modifications to produce it from the Program, in the form of source code under the terms of section 4, provided that you also meet all of these conditions:

- a. The work must carry prominent notices stating that you modified it, and giving a relevant date.
- b. The work must carry prominent notices stating that it is released under this License and any conditions added under section 7. This requirement modifies the requirement in section 4 to "keep intact all notices".
- c. You must license the entire work, as a whole, under this License to anyone who comes into possession of a copy. This License will therefore apply, along with any applicable section 7 additional terms, to the whole of the work, and all its parts, regardless of how they are packaged. This License gives no permission to license the work in any other way, but it does not invalidate such permission if you have separately received it.
- d. If the work has interactive user interfaces, each must display Appropriate Legal Notices; however, if the Program has interactive interfaces that do not display Appropriate Legal Notices, your work need not make them do so.  
A compilation of a covered work with other separate and independent works, which are not by their nature extensions of the covered work, and which are not combined with it such as to form a larger program, in or on a volume of a storage or distribution medium, is called an "aggregate" if the compilation and its resulting copyright are not used to limit the access or legal rights of the compilation's users beyond what the individual works permit. Inclusion of a covered work in an aggregate does not cause this License to apply to the other parts of the aggregate.

#### 7. Conveying Non-Source Forms.

You may convey a covered work in object code form under the terms of sections 4 and 5, provided that you also convey the machine-readable Corresponding Source under the terms of this License, in one of these ways:

- a. Convey the object code in, or embodied in, a physical product (including a physical distribution medium), accompanied by the Corresponding Source fixed on a durable physical medium customarily used for software interchange.
- b. Convey the object code in, or embodied in, a physical product (including a physical distribution medium), accompanied by a written offer, valid for at least three years and valid for as long as you offer spare parts or customer support for that product model, to give anyone who possesses the object code either (1) a copy of the Corresponding Source for all the software in the product that



is covered by this License, on a durable physical medium customarily used for software interchange, for a price no more than your reasonable cost of physically performing this conveying of source, or (2) access to copy the Corresponding Source from a network server at no charge.

- c. Convey individual copies of the object code with a copy of the written offer to provide the Corresponding Source. This alternative is allowed only occasionally and noncommercially, and only if you received the object code with such an offer, in accord with subsection 6b.
- d. Convey the object code by offering access from a designated place (gratis or for a charge), and offer equivalent access to the Corresponding Source in the same way through the same place at no further charge. You need not require recipients to copy the Corresponding Source along with the object code. If the place to copy the object code is a network server, the Corresponding Source may be on a different server (operated by you or a third party) that supports equivalent copying facilities, provided you maintain clear directions next to the object code saying where to find the Corresponding Source. Regardless of what server hosts the Corresponding Source, you remain obligated to ensure that it is available for as long as needed to satisfy these requirements.
- e. Convey the object code using peer-to-peer transmission, provided you inform other peers where the object code and Corresponding Source of the work are being offered to the general public at no charge under subsection 6d.

A separable portion of the object code, whose source code is excluded from the Corresponding Source as a System Library, need not be included in conveying the object code work.

A “User Product” is either (1) a “consumer product”, which means any tangible personal property which is normally used for personal, family, or household purposes, or (2) anything designed or sold for incorporation into a dwelling. In determining whether a product is a consumer product, doubtful cases shall be resolved in favor of coverage. For a particular product received by a particular user, “normally used” refers to a typical or common use of that class of product, regardless of the status of the particular user or of the way in which the particular user actually uses, or expects or is expected to use, the product. A product is a consumer product regardless of whether the product has substantial commercial, industrial or non-consumer uses, unless such uses represent the only significant mode of use of the product.

“Installation Information” for a User Product means any methods, procedures, authorization keys, or other information required to install and execute modified versions of a covered work in that User Product from a modified version of its Corresponding Source. The information must suffice to ensure that the continued functioning of the modified object code is in no case prevented or interfered with solely because modification has been made.

If you convey an object code work under this section in, or with, or specifically for use in, a User Product, and the conveying occurs as part of a transaction in which the right of possession and use of the User Product is transferred to the recipient in perpetuity or for a fixed term (regardless of how the transaction is characterized), the Corresponding Source conveyed under this section must be accompanied by the Installation Information. But this requirement does not apply if neither you nor any third party retains the ability to install modified object code on the User Product (for example, the work has been installed in ROM).

The requirement to provide Installation Information does not include a requirement to continue to provide support service, warranty, or updates for a work that has been modified or installed by the recipient, or for the User Product in which it has been modified or installed. Access to a network may be denied when the modification itself materially and adversely affects the operation of the network or violates the rules and protocols for communication across the network.

Corresponding Source conveyed, and Installation Information provided, in accord with this section must be in a format that is publicly documented (and with an implementation available to the public in source code form), and must require no special password or key for unpacking, reading or copying.

## 8. Additional Terms.

“Additional permissions” are terms that supplement the terms of this License by making exceptions from one or more of its conditions. Additional permissions that are applicable to the entire Program shall be treated as though they were included in this License, to the extent that they are valid under applicable law. If additional permissions apply only to part of the Program, that part may be used

separately under those permissions, but the entire Program remains governed by this License without regard to the additional permissions.

When you convey a copy of a covered work, you may at your option remove any additional permissions from that copy, or from any part of it. (Additional permissions may be written to require their own removal in certain cases when you modify the work.) You may place additional permissions on material, added by you to a covered work, for which you have or can give appropriate copyright permission. Notwithstanding any other provision of this License, for material you add to a covered work, you may (if authorized by the copyright holders of that material) supplement the terms of this License with terms:

- a. Disclaiming warranty or limiting liability differently from the terms of sections 15 and 16 of this License; or
  - b. Requiring preservation of specified reasonable legal notices or author attributions in that material or in the Appropriate Legal Notices displayed by works containing it; or
  - c. Prohibiting misrepresentation of the origin of that material, or requiring that modified versions of such material be marked in reasonable ways as different from the original version; or
  - d. Limiting the use for publicity purposes of names of licensors or authors of the material; or
  - e. Declining to grant rights under trademark law for use of some trade names, trademarks, or service marks; or
  - f. Requiring indemnification of licensors and authors of that material by anyone who conveys the material (or modified versions of it) with contractual assumptions of liability to the recipient, for any liability that these contractual assumptions directly impose on those licensors and authors.
- All other non-permissive additional terms are considered “further restrictions” within the meaning of section 10. If the Program as you received it, or any part of it, contains a notice stating that it is governed by this License along with a term that is a further restriction, you may remove that term. If a license document contains a further restriction but permits relicensing or conveying under this License, you may add to a covered work material governed by the terms of that license document, provided that the further restriction does not survive such relicensing or conveying.
- If you add terms to a covered work in accord with this section, you must place, in the relevant source files, a statement of the additional terms that apply to those files, or a notice indicating where to find the applicable terms.
- Additional terms, permissive or non-permissive, may be stated in the form of a separately written license, or stated as exceptions; the above requirements apply either way.

## 9. Termination.

You may not propagate or modify a covered work except as expressly provided under this License. Any attempt otherwise to propagate or modify it is void, and will automatically terminate your rights under this License (including any patent licenses granted under the third paragraph of section 11).

However, if you cease all violation of this License, then your license from a particular copyright holder is reinstated (a) provisionally, unless and until the copyright holder explicitly and finally terminates your license, and (b) permanently, if the copyright holder fails to notify you of the violation by some reasonable means prior to 60 days after the cessation.

Moreover, your license from a particular copyright holder is reinstated permanently if the copyright holder notifies you of the violation by some reasonable means, this is the first time you have received notice of violation of this License (for any work) from that copyright holder, and you cure the violation prior to 30 days after your receipt of the notice.

Termination of your rights under this section does not terminate the licenses of parties who have received copies or rights from you under this License. If your rights have been terminated and not permanently reinstated, you do not qualify to receive new licenses for the same material under section 10.

## 10. Acceptance Not Required for Having Copies.

You are not required to accept this License in order to receive or run a copy of the Program. Ancillary propagation of a covered work occurring solely as a consequence of using peer-to-peer transmission to

receive a copy likewise does not require acceptance. However, nothing other than this License grants you permission to propagate or modify any covered work. These actions infringe copyright if you do not accept this License. Therefore, by modifying or propagating a covered work, you indicate your acceptance of this License to do so.

#### 11. Automatic Licensing of Downstream Recipients.

Each time you convey a covered work, the recipient automatically receives a license from the original licensors, to run, modify and propagate that work, subject to this License. You are not responsible for enforcing compliance by third parties with this License.

An “entity transaction” is a transaction transferring control of an organization, or substantially all assets of one, or subdividing an organization, or merging organizations. If propagation of a covered work results from an entity transaction, each party to that transaction who receives a copy of the work also receives whatever licenses to the work the party's predecessor in interest had or could give under the previous paragraph, plus a right to possession of the Corresponding Source of the work from the predecessor in interest, if the predecessor has it or can get it with reasonable efforts.

You may not impose any further restrictions on the exercise of the rights granted or affirmed under this License. For example, you may not impose a license fee, royalty, or other charge for exercise of rights granted under this License, and you may not initiate litigation (including a cross-claim or counterclaim in a lawsuit) alleging that any patent claim is infringed by making, using, selling, offering for sale, or importing the Program or any portion of it.

#### 12. Patents.

A “contributor” is a copyright holder who authorizes use under this License of the Program or a work on which the Program is based. The work thus licensed is called the contributor's “contributor version”.

A contributor's “essential patent claims” are all patent claims owned or controlled by the contributor, whether already acquired or hereafter acquired, that would be infringed by some manner, permitted by this License, of making, using, or selling its contributor version, but do not include claims that would be infringed only as a consequence of further modification of the contributor version. For purposes of this definition, “control” includes the right to grant patent sublicenses in a manner consistent with the requirements of this License.

Each contributor grants you a non-exclusive, worldwide, royalty-free patent license under the contributor's essential patent claims, to make, use, sell, offer for sale, import and otherwise run, modify and propagate the contents of its contributor version.

In the following three paragraphs, a “patent license” is any express agreement or commitment, however denominated, not to enforce a patent (such as an express permission to practice a patent or covenant not to sue for patent infringement). To “grant” such a patent license to a party means to make such an agreement or commitment not to enforce a patent against the party.

If you convey a covered work, knowingly relying on a patent license, and the Corresponding Source of the work is not available for anyone to copy, free of charge and under the terms of this License, through a publicly available network server or other readily accessible means, then you must either (1) cause the Corresponding Source to be so available, or (2) arrange to deprive yourself of the benefit of the patent license for this particular work, or (3) arrange, in a manner consistent with the requirements of this License, to extend the patent license to downstream recipients. “Knowingly relying” means you have actual knowledge that, but for the patent license, your conveying the covered work in a country, or your recipient's use of the covered work in a country, would infringe one or more identifiable patents in that country that you have reason to believe are valid.

If, pursuant to or in connection with a single transaction or arrangement, you convey, or propagate by procuring conveyance of, a covered work, and grant a patent license to some of the parties receiving the covered work authorizing them to use, propagate, modify or convey a specific copy of the covered work, then the patent license you grant is automatically extended to all recipients of the covered work and works based on it.

A patent license is “discriminatory” if it does not include within the scope of its coverage, prohibits the exercise of, or is conditioned on the non-exercise of one or more of the rights that are specifically granted under this License. You may not convey a covered work if you are a party to an arrangement with a third party that is in the business of distributing software, under which you make payment to the third party based on the extent of your activity of conveying the work, and under which the third party grants, to any of the parties who would receive the covered work from you, a discriminatory patent

license (a) in connection with copies of the covered work conveyed by you (or copies made from those copies), or (b) primarily for and in connection with specific products or compilations that contain the covered work, unless you entered into that arrangement, or that patent license was granted, prior to 28 March 2007.

Nothing in this License shall be construed as excluding or limiting any implied license or other defenses to infringement that may otherwise be available to you under applicable patent law.

**13. No Surrender of Others' Freedom.**

If conditions are imposed on you (whether by court order, agreement or otherwise) that contradict the conditions of this License, they do not excuse you from the conditions of this License. If you cannot convey a covered work so as to satisfy simultaneously your obligations under this License and any other pertinent obligations, then as a consequence you may not convey it at all. For example, if you agree to terms that obligate you to collect a royalty for further conveying from those to whom you convey the Program, the only way you could satisfy both those terms and this License would be to refrain entirely from conveying the Program.

**14. Use with the GNU Affero General Public License.**

Notwithstanding any other provision of this License, you have permission to link or combine any covered work with a work licensed under version 3 of the GNU Affero General Public License into a single combined work, and to convey the resulting work. The terms of this License will continue to apply to the part which is the covered work, but the special requirements of the GNU Affero General Public License, section 13, concerning interaction through a network will apply to the combination as such.

**15. Revised Versions of this License.**

The Free Software Foundation may publish revised and/or new versions of the GNU General Public License from time to time. Such new versions will be similar in spirit to the present version, but may differ in detail to address new problems or concerns.

Each version is given a distinguishing version number. If the Program specifies that a certain numbered version of the GNU General Public License “or any later version” applies to it, you have the option of following the terms and conditions either of that numbered version or of any later version published by the Free Software Foundation. If the Program does not specify a version number of the GNU General Public License, you may choose any version ever published by the Free Software Foundation.

If the Program specifies that a proxy can decide which future versions of the GNU General Public License can be used, that proxy's public statement of acceptance of a version permanently authorizes you to choose that version for the Program.

Later license versions may give you additional or different permissions. However, no additional obligations are imposed on any author or copyright holder as a result of your choosing to follow a later version.

**16. Disclaimer of Warranty.**

THERE IS NO WARRANTY FOR THE PROGRAM, TO THE EXTENT PERMITTED BY APPLICABLE LAW. EXCEPT WHEN OTHERWISE STATED IN WRITING THE COPYRIGHT HOLDERS AND/OR OTHER PARTIES PROVIDE THE PROGRAM “AS IS” WITHOUT WARRANTY OF ANY KIND, EITHER EXPRESSED OR IMPLIED, INCLUDING, BUT NOT LIMITED TO, THE IMPLIED WARRANTIES OF MERCHANTABILITY AND FITNESS FOR A PARTICULAR PURPOSE. THE ENTIRE RISK AS TO THE QUALITY AND PERFORMANCE OF THE PROGRAM IS WITH YOU. SHOULD THE PROGRAM PROVE DEFECTIVE, YOU ASSUME THE COST OF ALL NECESSARY SERVICING, REPAIR OR CORRECTION.

**17. Limitation of Liability.**

IN NO EVENT UNLESS REQUIRED BY APPLICABLE LAW OR AGREED TO IN WRITING WILL ANY COPYRIGHT HOLDER, OR ANY OTHER PARTY WHO MODIFIES AND/OR CONVEYS THE PROGRAM AS PERMITTED ABOVE, BE LIABLE TO YOU FOR DAMAGES, INCLUDING ANY GENERAL, SPECIAL, INCIDENTAL OR CONSEQUENTIAL DAMAGES ARISING OUT OF THE USE OR INABILITY TO USE THE PROGRAM (INCLUDING BUT NOT LIMITED TO LOSS OF DATA OR DATA BEING RENDERED INACCURATE OR LOSSES SUSTAINED BY YOU OR THIRD PARTIES OR A FAILURE OF THE PROGRAM TO OPERATE WITH ANY OTHER PROGRAMS), EVEN IF

SUCH HOLDER OR OTHER PARTY HAS BEEN ADVISED OF THE POSSIBILITY OF SUCH DAMAGES.

**18. Interpretation of Sections 16 and 17.**

If the disclaimer of warranty and limitation of liability provided above cannot be given local legal effect according to their terms, reviewing courts shall apply local law that most closely approximates an absolute waiver of all civil liability in connection with the Program, unless a warranty or assumption of liability accompanies a copy of the Program in return for a fee.

END OF TERMS AND CONDITIONS

## Уведомление ФАС

### Уведомление ФАС относительно класса В



Настоящее устройство соответствует требованиям, приведенным в Части 15 Правил Федерального агентства по связи США. Его эксплуатация должна осуществляться с соблюдением следующих двух условий:

1. устройство не должно создавать вредные помехи;
2. устройство должно принимать любые помехи, включая помехи, способные вызвать нарушение работы устройства.



**Прим.**

Это оборудование было проверено и признано соответствующим ограничениям для цифровых устройств класса В в соответствии с Частью 15 Правил ФАС. Эти ограничения разработаны для обеспечения разумной защиты от вредных помех в жилой зоне. Данное оборудование генерирует, использует и может излучать радиочастотную энергию, и если оно установлено и используется в нарушение инструкций, может создавать вредные помехи для радиосвязи. Однако нет никаких гарантий, что помехи не будут возникать в каждом конкретном случае. Если оборудование вызывает помехи для приема радио- или телевизионных сигналов, что может быть определено путем включения и выключения оборудования, пользователю рекомендуется попытаться устранить помехи одним или несколькими из следующих способов:

- переориентировать или переместить приемную антенну;
- увеличить расстояние между оборудованием и приемником;
- подключить оборудование к розетке сети электропитания, отличной от той, к которой подключен приемник;
- обратиться за помощью к дилеру или опытному специалисту по радио- и телевизионной технике.



**Важное замечание**

любые модификации устройства, не утвержденные QNAP Systems, Inc., могут привести к аннулированию полномочий, предоставленных пользователю ФАС на эксплуатацию этого оборудования.

## Уведомление CE



класса B.

Данное NAS-устройство QNAP соответствует требованиям CE к оборудованию

## SJ/T 11364-2006



本产品符合中国 RoHS 标准。以下表格标示此产品中某有毒物质的含量符合中国 RoHS 标准规定的限量要求。

本产品上会附有“环境友好使用期限”的标签，此期限是估算这些物质“不会有泄漏或突变”的年限。本产品可能包含有较短的环境友好使用期限的可替换元件，像是电池或灯管，这些元件将会单独标示出来。

部件名称	有毒有害物质或元素					
	铅 (Pb)	汞 (Hg)	镉 (Cd)	六价铬 (CR(VI))	多溴联苯 (PBB)	多溴二苯醚 (PBDE)
壳体	0	0	0	0	0	0
显示	0	0	0	0	0	0
印刷电路板	0	0	0	0	0	0
金属螺帽	0	0	0	0	0	0
电缆组装	0	0	0	0	0	0
风扇组装	0	0	0	0	0	0
电力供应组装	0	0	0	0	0	0
电池	0	0	0	0	0	0
O: 表示该有毒有害物质在该部件所有物质材料中的含量均在 SJ/T11363-2006 标准规定的限量要求以下。						
X: 表示该有毒有害物质至少在该部件的某一均质材料中的含量超出 SJ/T11363-2006 标准规定的限量要求。						