



QNAP Turbo NAS

TS-1685 硬件用户手册

© 2017. QNAP Systems, Inc. 保留所有权利。

感谢您选择 QNAP 产品！此用户手册提供 Turbo NAS 的硬件说明及相关功能介绍，请仔细阅读并严格遵守本手册的各项说明。

本用户手册适用于以下 Turbo NAS 型号：

TS-1685

注意

- “Turbo NAS” 以下简称为 “NAS”。
- 部分功能仅适用于特定型号，您所购买的产品可能不支持这些功能。
- 所有特性、功能和其他产品规格如有更改，恕不另行通知，亦不承担任何责任。
- 本文件中的信息如有变更，恕不另行通知。
- 未经 QNAP Systems, Inc. 事先书面许可，不得以任何形式或任何方式、无论是机械、电子、影印、录制或其他方式，对本手册内容的任何部分进行复制、存档或传输。
- QNAP 及 QNAP 徽标是 QNAP Systems, Inc. 的注册商标。其他在本文提及的产品及公司名称是其各自公司的商标。

免责声明

在任何情况下，对于因使用本产品、其随附软件或文档而导致的直接、间接、特殊、偶发或继发损失，QNAP Systems, Inc. (QNAP) 的赔偿责任均不超出产品售价。QNAP 对其产品或本文档的内容或使用以及所有随附软件，不做任何明示、暗示或法定的保证或表述，并特别声明，不保证其质量、性能、适销性或适用于任何特定用途。QNAP 保留修改或更新其产品、软件或文档的权利，无需通知任何个人或实体。

注意：

- 请定期备份系统，以避免任何潜在的数据丢失。QNAP 对所有类型的数据丢失或恢复不承担任何责任。
- 如果退回 NAS 包装中的任何组件进行退款或维修，请务必妥善包装以便运输。对于因包装不当而造成的任何形式的损坏，QNAP 将不予赔偿。

规范声明



FCC B 类声明

TS-1685 符合 FCC 规则第 15 部分的规定。其运行需满足下面两个条件：

1. 本设备不会产生有害干扰。
2. 本设备必须承受受到的干扰，包括可能导致运行异常的干扰。

注意：经测试，本设备符合 FCC 规则第 15 部分中针对 B 类数字设备的限制标准。这些限制标准旨在提供合理的保护，以防止在住宅区安装设备时产生有害干扰。本设备会产生、使用并可发出射频能量，如果不按说明安装和使用，可能会对无线电通信产生有害干扰。但是，并不保证在特定安装中不会产生此类干扰。如果本设备确实对收音机或电视机接收造成有害干扰（可通过打开和关闭本设备来判定），建议用户尝试采取下列一项或多项措施来消除干扰：

- 改变接收天线的方向或位置。
- 增加本设备与接收设备之间的间距。
- 将本设备与接收设备分别接入不同回路的电源插座。
- 请咨询经销商或经验丰富的收音机/电视机技术人员以寻求帮助。

改装：若未经 QNAP Systems, Inc. 批准对本设备进行改动，可能会导致用户失去 FCC 授予的操作本设备的资格。





TS-1685 系列符合 CE 合规性 B 类标准。

进出管制区域

本设备仅限放置于符合以下两项条件的区域：

- 只有取得授权且具备相关知识的人员才能取用本设备
- 只能通过钥匙或其他安全措施进入管制区域取用本设备，且进出受该区域负责人管控。

本文使用的符号

 警告	此图标表示必须严格遵守说明，否则可能导致身体伤害或死亡。
 小心	此图标表示该行为可能会导致磁盘数据遭到清除或丢失，或不按说明操作可能会导致数据、磁盘或产品损毁。

目录

目录	7
安全须知	8
第 1 章 产品概述	9
1.1 硬件规格	9
1.2 订购信息	10
1.3 组件	11
第 2 章 基本操作	14
2.1 电源按钮	14
2.2 重置按钮	14
2.3 USB 一键复制	15
2.4 LED	15
2.5 提示音警报	18
第 3 章 升级 QNAP Turbo NAS 的内存（安装 RAM 模块）	19
第 4 章 安装扩展卡	23
第 5 章 安装 M.2 SSD	26
5.1 安装 M.2 SSD 散热片	26
5.2 安装 M.2 SSD	26
第 6 章 安装与热插拔硬盘	28
6.1 硬盘架编号	28
6.2 安装硬盘	28
6.3 RAID 恢复 - 热插拔硬盘	33
6.4 RAID 恢复 - 意外取出正常硬盘	34
第 7 章 使用 LCD 面板	36
技术支持	41
GNU GENERAL PUBLIC LICENSE	42

安全须知

1. NAS 的使用环境温度应介于 0°C - 40°C (32°F - 104°F)，相对湿度为 5% - 95%。请确保环境通风良好。
2. 与 NAS 连接的电源线和设备必须能提供正确的电压 (100W, 90 - 264V)。
3. 切勿将 NAS 放置于阳光直射或靠近化学药剂的场所。请确保环境维持理想的温度与湿度。
4. 清洁本产品前，先拔下电源线及所有连接线。请用干布擦拭 NAS。切勿使用任何化学药剂或喷雾式清洁剂清洁 NAS。
5. 为确保服务器正常运行，以及避免过热问题，切勿将任何物品放置于 NAS 上。
6. 安装硬盘时，请使用产品包装内的平头螺丝将硬盘固定在 NAS 上，以确保其运行正常。
7. 切勿使 NAS 靠近任何液体。
8. 切勿将 NAS 放置在不平稳的表面上，以避免因滑落而损坏。
9. 请确保 NAS 安装场所的电压正确。请洽询经销商或当地电力公司了解相关信息。
10. 切勿在电源线上放置任何物品。
11. 任何情况下，切勿尝试自行维修 NAS。不当拆装本产品，可能导致用户触电或遭受其他危险。如有疑问，请洽询经销商。
12. NAS 仅应安装于服务器机房，并由获得授权的服务器或 IT 管理员来维护。服务器机房必须上锁，并只允许获得授权的人员使用钥匙或门卡进入。



警告：

- 如错误更换电池，则有爆炸危险。请务必使用相同电池或制造商建议的同等电池进行更换。请按制造商指示处置使用过的电池。
- 切勿触摸系统内的风扇，以免受到严重伤害。

第 1 章 产品概述



小心：对 QNAP 产品进行任何未授权的修改，将导致产品保修失效。对因此类修改导致的任何形式的毁损或数据丢失，QNAP 概不负责。未授权的修改包括但不限于更改默认系统固件、安装非官方的第三方应用程序，以及无授权技术人员对硬件所做的更改。

1.1 硬件规格

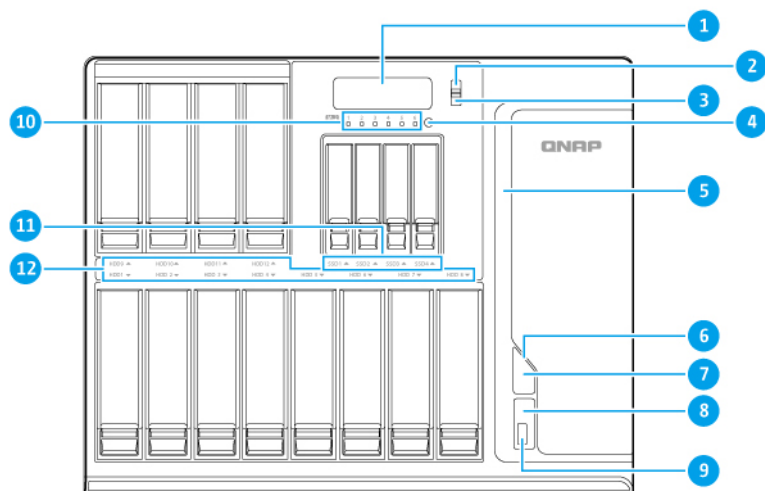
	TS-1685
CPU	Intel® Xeon® 处理器 D-1521 四核 2.4 GHz Intel® Xeon® 处理器 D-1531 六核 2.2 GHz
系统内存	16GB non-ECC RAM (8GB UDIMM*2) 32GB non-ECC RAM (16GB UDIMM*2) 64GB non-ECC RAM (16GB UDIMM*4) 64GB ECC RAM (16GB RDIMM*4) 128GB ECC RAM (32GB RDIMM*4)
闪存	512 MB (USB DOM)
可否更换 CPU	否
可否更换内存	是
内存插槽	4 个 Long-DIMM 插槽
3.5 英寸硬盘插槽	12 x SATA 6 Gb/s (3.5 英寸 HDD, 2.5 英寸 HDD& SSD)
2.5 英寸硬盘插槽	4 x SATA 6 Gb/s (2.5 英寸 SSD)
M.2 SSD 插槽	6 x M.2 2242/2260/2280/22110 SATA 6 Gb/s
PCIe 插槽	3: 插槽 1: PCIe Gen.3 x8 插槽 2: PCIe Gen.2 x4 插槽 3: PCIe Gen.3 x8
10 GbE LAN 端口	2 x 10GBASE-T
GbE LAN 端口	4
LED 面板	单色背光 LCD 显示屏 使用 Enter 和 Select 按钮进行配置
USB 端口	正面: 1 个 USB 3.0 端口 背面: 2 个 USB 3.0 端口
音频输出	1 个内置扬声器 1 个 3.5mm 线路输出插孔
	注意: 以上音频输出端口不能同时工作。如果连接了扬声器, 将通过扬声器输

	出声音。
LED 指示灯	状态、USB 一键复制、HDD 1-12、SSD 1-4、M.2 SSD 1-6
按钮	电源、USB 一键复制、重置
红外传感器	QNAP RM-IR004 遥控器 (兼容 MCE)
安全机制	Kensington 安全锁孔
外形规格	立式
电源	100-240V~, 3-1.5A, 60-50Hz, 250W PSU 100-240V~, 3-1.5A, 60-50Hz, 550W PSU
系统风扇	3 个 9.2cm 系统风扇 (12V DC)
CPU 风扇	2 个 9cm 风扇

1.2 订购信息

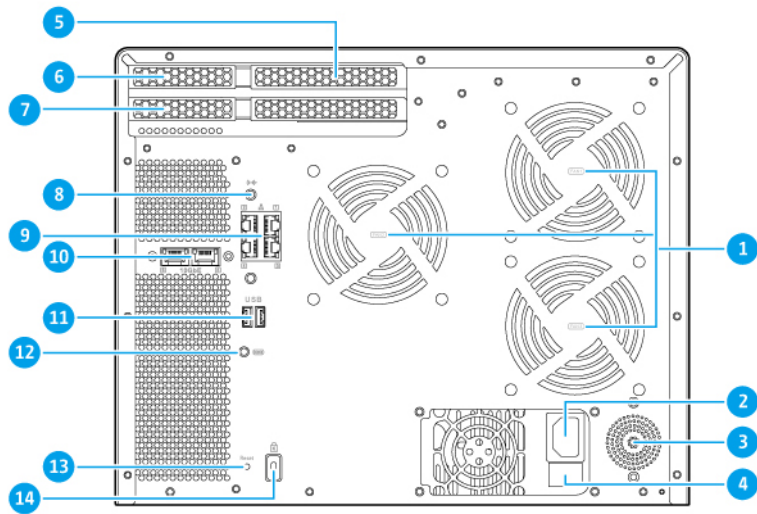
NAS	SKU
TS-1685-D1521-16G	Intel® Xeon® 处理器 D-1521, 16GB non-ECC RAM (8GB UDIMM*2), 250W PSU
TS-1685-D1521-32G	Intel® Xeon® 处理器 D-1521, 32GB non-ECC RAM (16GB UDIMM*2), 250W PSU
TS-1685-D1521-32G-550W	Intel® Xeon® 处理器 D-1521, 32GB non-ECC RAM (16GB UDIMM*2), 550W PSU
TS-1685-D1531-32G	Intel® Xeon® 处理器 D-1531, 32GB non-ECC RAM (16GB UDIMM*2), 250W PSU
TS-1685-D1531-64G	Intel® Xeon® 处理器 D-1531, 64GB non-ECC RAM (16GB UDIMM*4), 250W PSU
TS-1685-D1531-64GR	Intel® Xeon® 处理器 D-1531, 64GB ECC RAM (16GB RDIMM*4), 250W PSU
TS-1685-D1531-128GR	Intel® Xeon® 处理器 D-1531, 128GB ECC RAM (32GB RDIMM*4), 250W PSU
TS-1685-D1531-64GR-550W	Intel® Xeon® 处理器 D-1531, 64GB ECC RAM (16GB RDIMM*4), 550W PSU
TS-1685-D1531-128GR-550W	Intel® Xeon® 处理器 D-1531, 128GB ECC RAM (32GB RDIMM*4), 550W PSU

1.3 组件



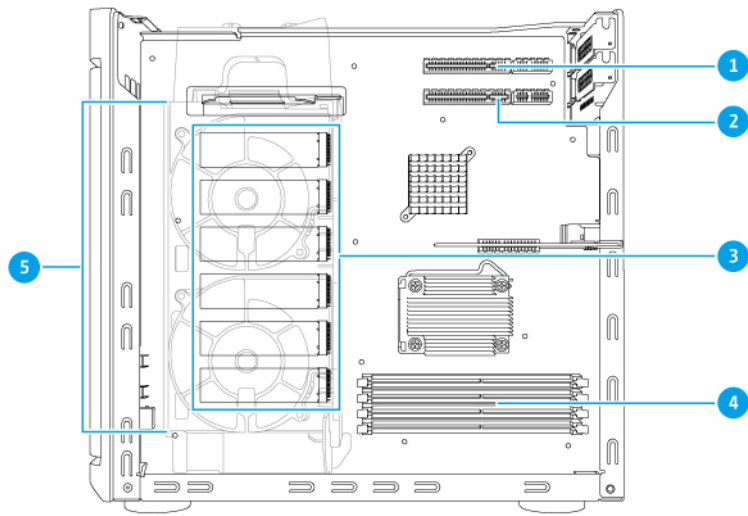
前视图

编号	组件
1	LCD 面板
2	Enter 按钮
3	Select 按钮
4	红外传感器
5	电源 LED (亮度可调)
6	电源按钮
7	状态 LED
8	USB 一键复制按钮
9	USB 3.0 一键复制端口
10	M.2 SSD LED
11	SSD LED
12	HDD LED



后视图

编号	组件
1	系统风扇 1 -3
2	电源输入
3	扬声器
4	电源开关
5	PCIe 插槽 1 (全高)
6	PCIe 插槽 2 (半高)
7	PCIe 插槽 3 (半高)
8	3.5 mm 扬声器插孔
9	千兆位端口
10	10 GbE 10GBASE-T 端口
11	USB 3.0 端口
12	控制台端口
13	重置按钮
14	Kensington 安全锁孔



侧视图

编号	组件
1	PCIe 插槽 2 socket (半高)
2	PCIe 插槽 3 socket (半高)
3	M.2 SSD 插槽
4	内存插槽
5	CPU 风扇

第 2 章 基本操作

2.1 电源按钮

- 电源按钮：按此按钮开机或关机。

系统	电源按钮（开机）	电源按钮（硬件关机）	电源按钮（强制关机）
所有型号	按一次	1.5 秒	5 秒

2.2 重置按钮

- 重置按钮：按此按钮重置系统设置。

系统	基本系统重置 （一声提示音）	高级系统重置 （两声提示音）
所有型号	3 秒	10 秒

基本系统重置（按 3 秒）

持续按重置按钮 3 秒，会听到一声提示音。以下设置将重置为默认值：

- 系统管理员密码：admin
- TCP/IP 配置：通过 DHCP 自动获取 IP 地址设置
- TCP/IP 配置：禁用巨型帧
- TCP/IP 配置：如果启用端口中继（仅限双局域网型号），则端口中继模式将重置为“主动备份(故障转移)”。
- 系统端口：8080（系统服务端口）
- 安全等级：低（允许所有连接）
- LCD 面板密码：（空白）
- VLAN 会被禁用。
- 服务绑定：所有 NAS 服务会在所有可用的网络接口上运行。

高级系统重置（按 10 秒）

持续按重置按钮 10 秒，在第 3 秒及第 10 秒可听到两声提示音。NAS 会将所有系统设置重置为默认值，与使用 Web 进行系统重置相同（“控制台” > “系统设置” > “备份/恢复” > “恢复出厂默认设置”），但会保留所有数据。不过，有些设置将被清除，例如用户、用户组以及先前创建的网络共享文件夹等。要在高级系统重置后检索旧数据，请在 NAS 上创建相同的网络共享文件夹，便可再次访问数据。

2.3 USB 一键复制

系统	按键秒数（按下一键复制按钮以触发数据复制）
所有 NAS 型号	0.5 秒

通过前 USB 端口复制数据

NAS 支持使用前面的一键复制按钮，直接将数据从外部 USB 设备复制到 NAS，或从 NAS 备份到外部 USB 设备。要使用此功能，请按以下步骤操作：

1. 确保已在 NAS 安装好硬盘并完成格式化。已创建默认网络共享文件夹 Qusb 或 Usb。
2. 启动 NAS。
3. 以管理员身份登录 QTS。
4. 转到“主菜单” > “备份管理中心” > “USB 一键复制”。
5. 在外部设备的一键复制下方，选择“USB 一键复制”。
6. 配置“USB 一键复制”的行为。
7. 将 USB 存储设备连接到 NAS 前面的 USB 端口。
8. 按下“复制”按钮。USB LED 会闪烁。系统将根据 NAS 设置与 USB 设备之间进行数据复制。

注意：

- 本功能采用增量备份。在首次数据备份后，NAS 只会复制上次备份后有更改的文件。
- 此功能只适用于特定 NAS 型号。详情请参考 www.qnap.com 上的产品规格表。

2.4 LED

NAS 的 LED 指示灯可指示系统状态与信息。当 NAS 启动时，可以检查以下项目以确定系统状态正常。请注意，只有用户已正确安装好硬盘、将 NAS 连接到网络和电源后，以下 LED 信息才适用。

LED	LED 状态	描述
系统状态	红绿交替闪烁，间隔 0.5 秒	1. NAS 上的硬盘正在格式化。 2. NAS 正在初始化。

		<p>3. 系统固件正在更新。</p> <p>4. RAID 正在重建。</p> <p>5. 正在进行在线 RAID 容量扩展。</p> <p>6. 正在进行在线 RAID 级别迁移。</p>
	红色	<p>1. 硬盘无效。</p> <p>2. 磁盘卷的容量已满。</p> <p>3. 磁盘卷的容量将满。</p> <p>4. 系统风扇故障。</p> <p>5. 访问（读/写）磁盘数据时出错。</p> <p>6. 在硬盘上检测到坏扇区。</p> <p>7. NAS 处于降级只读模式（RAID 5 或 RAID 6 配置中的 2 个成员硬盘出现故障，仍可读取磁盘数据）。</p> <p>8. 硬件自检错误。</p>
	闪烁红色，间隔 0.5 秒	NAS 处于降级模式（RAID 1、RAID 5 或 RAID 6 配置中的一个成员硬盘出现故障）。
	闪烁绿色，间隔 0.5 秒	<p>1. NAS 正在启动。</p> <p>2. NAS 未配置。</p> <p>3. 硬盘未格式化。</p>
	绿色	NAS 已准备就绪。
	剧烈闪烁橙色	NAS 处于睡眠模式。
	熄灭	NAS 的所有硬盘都处于待机模式。
LAN	橙色	正在从网络访问磁盘数据，但在此过程中发生读/写错误。
	闪烁橙色	NAS 已连接至网络。
HDD/SSD/M.2 SSD	闪烁红色	正在从网络访问 NAS。
	红色	发生硬盘读/写错误。
	闪烁绿色	正在访问磁盘数据。
	绿色	硬盘可供访问。
USB	闪烁蓝色，间隔 0.5 秒	<p>1. 检测到 USB 设备（已连接到前 USB 端口）。</p> <p>2. 正在从 NAS 移除 USB 设备（已连接到前 USB 端口）。</p> <p>3. 正在访问 USB 设备（已连接到 NAS 的前 USB 端口）。</p> <p>正在与外部 USB 设备间复制数据。</p>

	蓝色	检测到前面的 USB 设备（设备已装载后）。
	熄灭	未检测到 USB 设备。 NAS 已经完成与连接到前 USB 端口的 USB 设备间的数据复制。

2.5 提示音警报

可以在“控制台”>“系统设置”>“硬件”中禁用提示音警报。

提示音	次数	描述
短提示音（0.5 秒）	1	<ol style="list-style-type: none">1. NAS 正在启动。2. NAS 正在关闭（软件关闭）。3. 用户按下重置按钮以重置 NAS。4. 系统固件已更新。
短提示音（0.5 秒）	3	无法将 NAS 数据从前 USB 端口复制到外部存储设备。
长提示音（1.5 秒）	3, 每 5 分钟	系统风扇故障。
长提示音（1.5 秒）	2	<ol style="list-style-type: none">1. 磁盘卷的容量将满。2. 磁盘卷的容量已满。3. NAS 的硬盘处于降级模式。4. 用户启动硬盘重建过程。5. 插入或抽出硬盘。
	1	<ol style="list-style-type: none">1. NAS 已通过强制关闭关机（硬件关闭）。2. NAS 已开机并准备就绪。

**警告：**

- 以下说明必须由授权或合格的技术人员执行。
- 安装 NAS 的 RAM 模块时，请严格遵守本节的说明，否则可能导致财物损坏、身体伤害甚至死亡。
- 开始前，请先确保已关闭 NAS、拔掉电源适配器、网线，并移除 NAS 连接的任何其他设备/连接线。
- 请务必全程戴上防静电腕带，防止静电放电。弹簧夹应接地。
- 安装一个以上的内存模块时，建议在每个内存插槽使用大小相同且类型/型号最好也一样的内存模块。

QNAP 为用户提供可升级 NAS 内存的 RAM 模块（可选购）。请按照以下步骤，为 NAS 加装内存模块以升级内存。

TS-1685 的用户可为其 QNAP NAS 设备升级内存。请先确认 RAM 类型与 NAS 兼容，再行安装。

确认目前系统的内存用量：

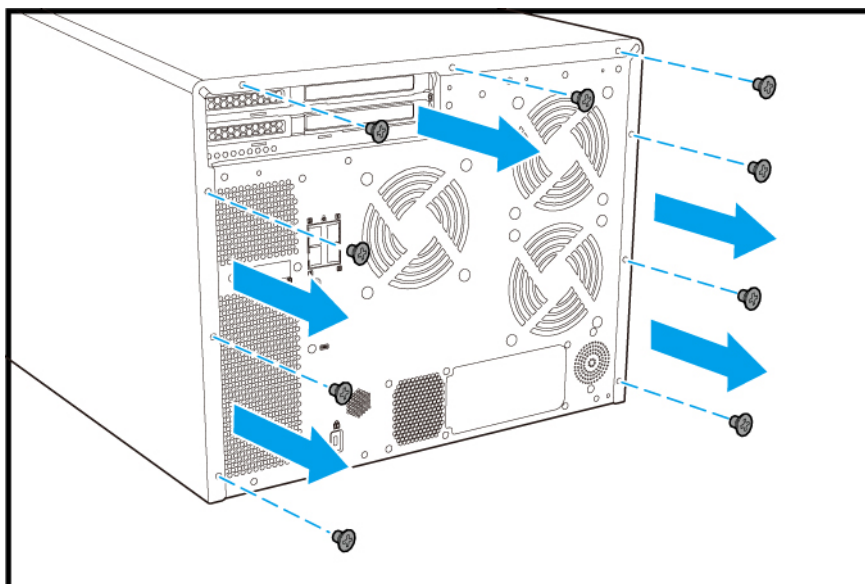
1. 以管理员身份登入 QTS。
2. 转到“控制台” > “系统设置” > “系统状态”，打开“系统状态”窗口。
3. 转到“系统信息”查看系统内存或总内存。

System Information	Network Status	System Service	Hardware Information	Resource Monitor
My NAS <input type="button" value="Refresh"/>				
CPU			Intel(R) Core(TM) i7-6700 CPU @ 3.40GHz	
CPU usage			2.2 %	
Total memory			8 GB (7941.5 MB usable)	
Free memory			7458.2 MB	
Memory slot 1 (Channel A, DIMM 1)			4 GB (Transcend Information)	
Memory slot 2 (Channel B, DIMM 2)			--	
Memory slot 3 (Channel A, DIMM 3)			4 GB (Transcend Information)	
Memory slot 4 (Channel B, DIMM 4)			--	

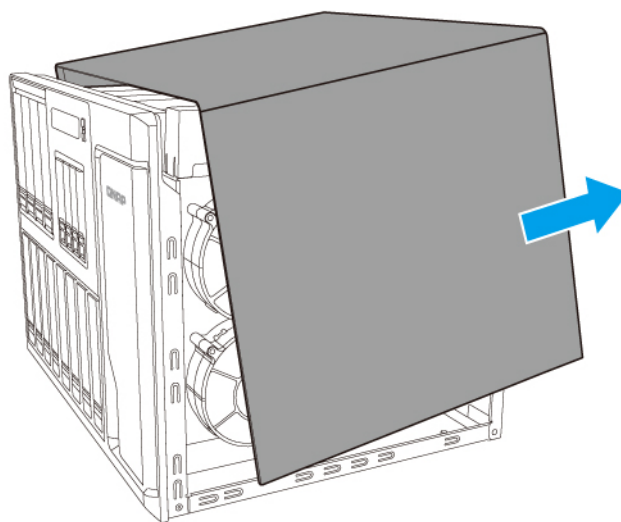
安装或更换 RAM 模块：

1. 按住电源按钮 1.5 秒或直到系统发出一声提示音，将系统电源关闭。等待系统前面的所有 LED 熄灭。

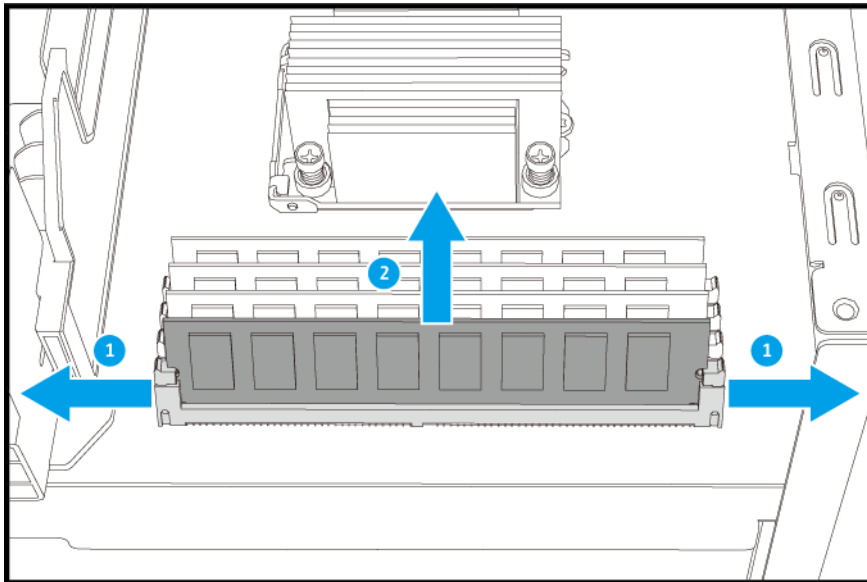
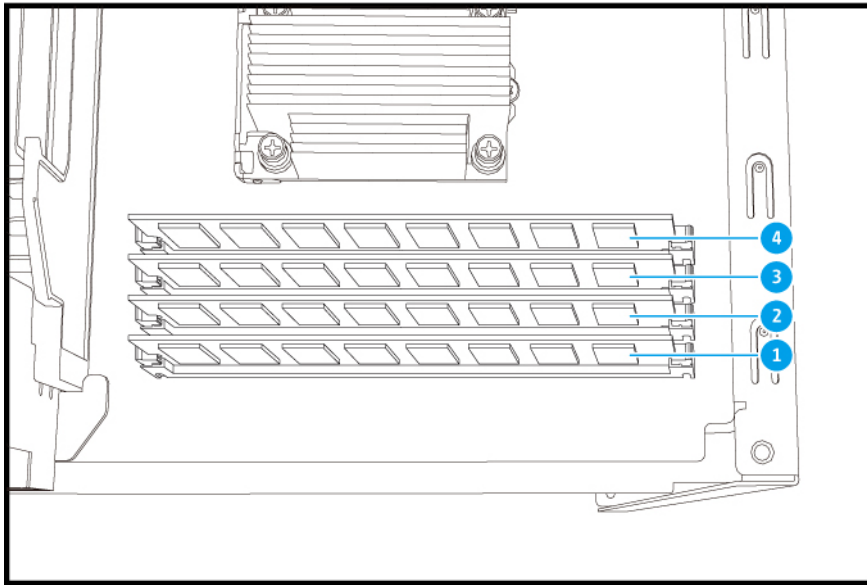
2. 拔掉电源线、网线及任何连接到设备的线路。
3. 打开 NAS 之前，请先戴上防静电腕带，并将弹簧夹接地，以预防静电放电损害设备。
4. 从 NAS 背面取下用于将外壳盖连接到机箱的螺丝。



5. 轻轻将外壳盖从外壳取下。

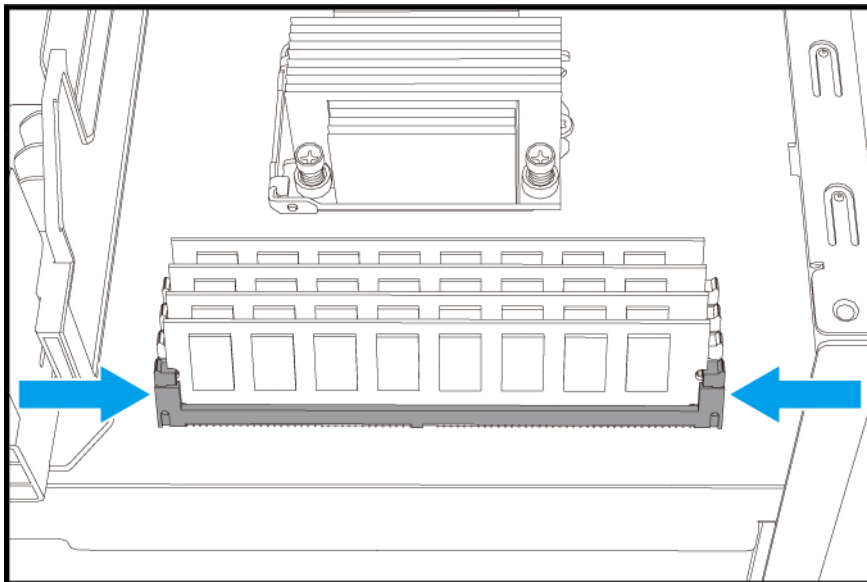
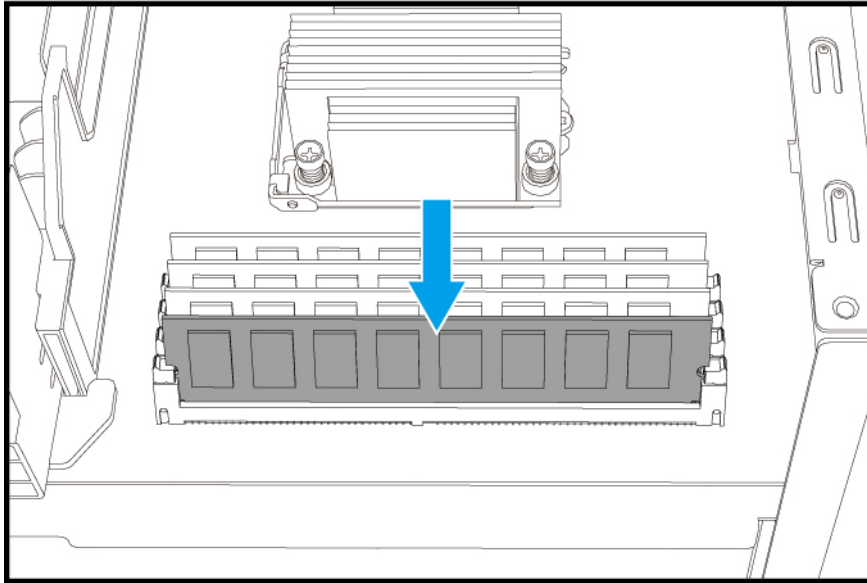


6. 按下 RAM 插槽两侧的固定夹以解除对 RAM 插槽的锁定。如果更换 RAM，请从插槽取下现有的模块。



7. 安装新的 RAM:

- i. 拿取新的 RAM 时, 请握其两侧, 避免触碰模块上的触点或电路。
- ii. 将 RAM 上的凹口与插槽内的凸起对齐。确保将第一个 RAM 模块插入插槽 1 (请见下图中的插槽布置)。
- iii. 将 RAM 模块插入插槽时, 以同等力度压下两端, 直到插槽两侧的固定夹完全锁住 RAM (发出喀嚓声)。



8. 盖上外壳盖，锁紧螺丝。
9. 将电源适配器和连接线接至 NAS。启动 NAS 电源。
10. 可选：检查是否已正确安装内存。

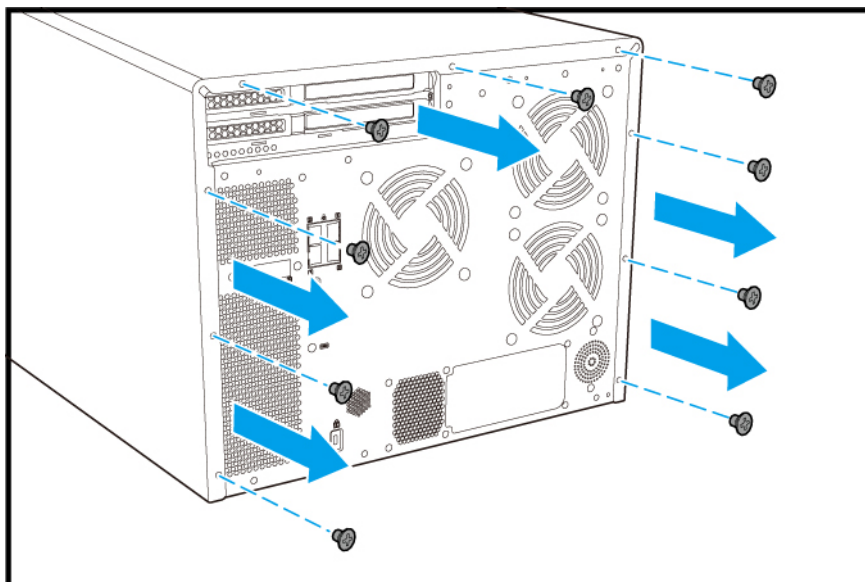
**警告:**

- 以下说明必须由授权或合格的技术人员执行。
- 在 NAS 中安装 PCIe 扩展卡时，请严格遵守本节的说明，否则可能导致财物损坏、身体伤害甚至死亡。

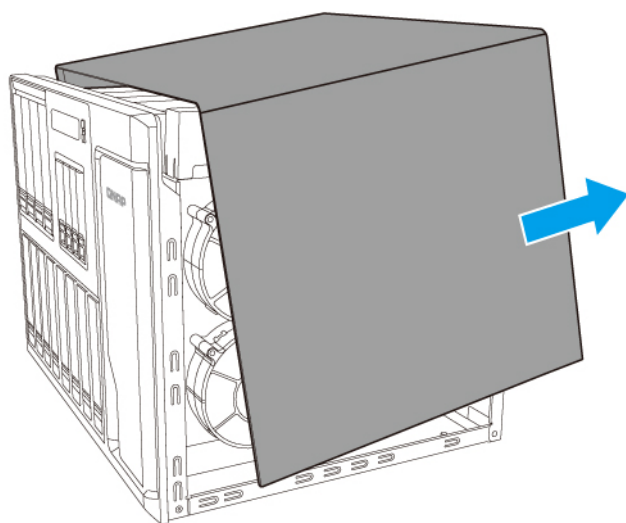
TS-1685 具备 2 个半高和 1 个全高 PCIe 扩展插槽，方便用户扩充 NAS 的功能。请参考位于 <http://qnap.com/compatibility> 的兼容性列表。

请按下列步骤安装 PCIe 卡：

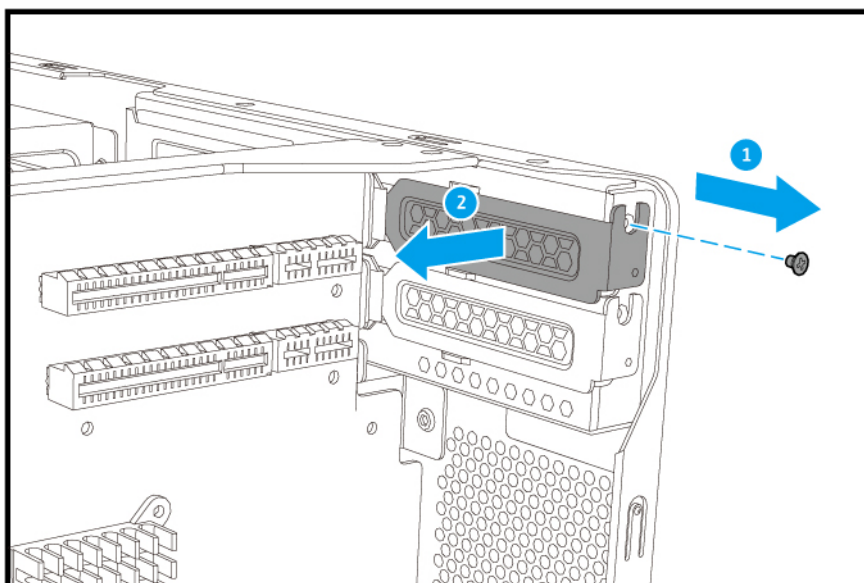
1. 按住电源按钮 1.5 秒或直到系统发出一声提示音，将系统电源关闭。等待前面的所有 LED 熄灭。
2. 拔掉电源线、网线及任何连接到设备的线路。
3. 打开 NAS 之前，请先戴上防静电腕带，并将弹簧夹接地，以预防静电放电损害设备。
4. 从 NAS 背面取下用于将外壳盖连接到机箱的螺丝。



5. 轻轻将外壳盖从外壳取下。

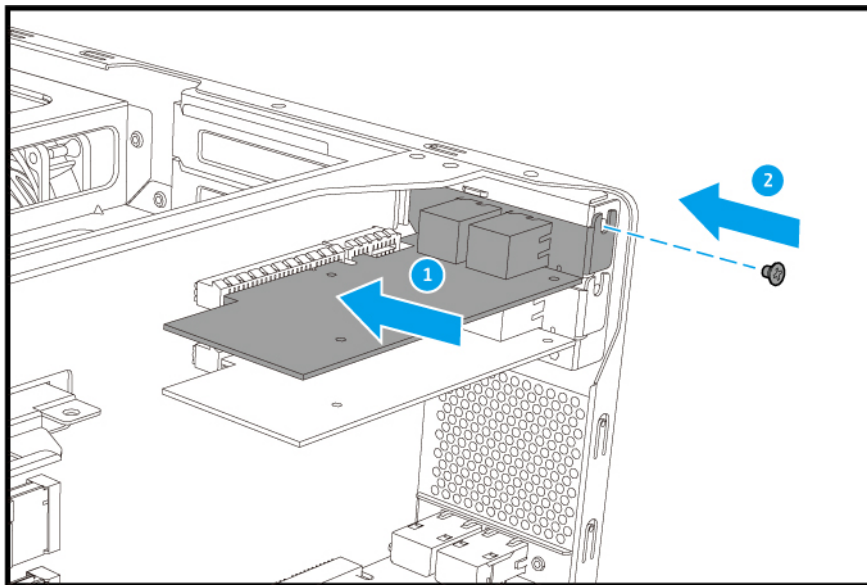


6. 取下 PCIe 盖的螺丝，然后取下盖子。



7. 握住网络扩展卡的边缘，将网络扩展卡上的凹口与 PCIe 插槽的凸起对齐。将网络扩展卡完全插入扩展插槽。

8. 锁紧螺丝将网络扩展卡锁定到位。



9. 盖上外壳盖，锁紧螺丝。

10. 将电源适配器和连接线接至 NAS。

第 5 章 安装 M.2 SSD

5.1 安装 M.2 SSD 散热片

M.2 散热模块与 TS-1685 包装在一起。为保证运行稳定，建议您在 M.2 SSD 上安装 M.2 散热模块。您也可以直接在 SSD 控制器上安装第三方散热片。

安装 M.2 散热模块：

1. 拆解 M.2 散热模块。
 - i. 滑动固定夹，使其离开托盘。
 - ii. 从托盘上取下散热片。
2. 从散热片上剥离蓝色的保护膜。
3. 将散热片安装到 M.2 SSD 上。
 - i. 将 M.2 SSD 插入 NAS 的 M.2 插槽，找到 M.2 SSD 朝上的一面。
 - ii. 将散热片装到 M.2 SSD 上。

注意：下图所示为不同尺寸 M.2 SSD 的散热片安装位置。

4. 将 M.2 SSD/散热片模块放到托盘上。
5. 可选：如果固定夹不牢固，可在 M.2 SSD 与托盘之间装上垫片。
6. 插入固定夹。
 - i. 将散热片和托盘轻轻捏在一起，以 35 度角插入固定夹。
 - ii. 滑入固定夹。

5.2 安装 M.2 SSD

注意：请勿弯曲或拆下 M.2 SSD 插槽附近的橙色温度传感器。

安装 M.2 SSD：

1. 按住电源按钮 1.5 秒或直到系统发出一声提示音，将系统电源关闭。等待前面的所有 LED 熄灭。
2. 拔掉电源线、网线及任何连接到设备的线路。

3. 打开 NAS 之前，请先戴上防静电腕带，并将弹簧夹接地，以预防静电放电损害设备。
4. 从 NAS 背面取下用于将外壳盖连接到机箱的螺丝。
5. 轻轻将外壳盖从外壳取下。
6. 取下风扇模块。
 - I. 从系统主板上拔下风扇电缆。
 - ii. 取下将风扇模块连接到机箱上的螺丝。
 - iii. 按下固定夹，取下风扇模块。
7. 安装 M.2 SSD。
 - I. 根据 M.2 SSD 尺寸装上支撑螺丝
 - ii. 将 M.2 SSD 插入 M.2 插槽。
 - iii. 将螺丝装到支撑螺丝上，将 M.2 SSD 固定到位。
8. 连接风扇模块。
 - i. 将风扇模块插入机箱。
 - ii. 装上风扇模块的螺丝。
 - iii. 连接风扇电缆。
9. 盖上外壳盖，锁紧螺丝。
10. 将电源适配器和连接线接至 NAS。

TS-1685 与 2.5 英寸/3.5 英寸 SATA 硬盘兼容。有关硬盘兼容性的列表，请转到 <http://www.qnap.com/compatibility>。



小心：

- 对于因硬盘安装或使用不当所导致的产品损坏、故障或数据丢失，QNAP 概不负责。
- 请注意，硬盘首次安装于 QNAP NAS 时将自动格式化，磁盘的所有数据会被清除。
- 有关 QTS NAS 迁移的信息，请转到 docs.qnap.com 并查看“从旧版 NAS 迁移”一节。

6.1 硬盘架编号

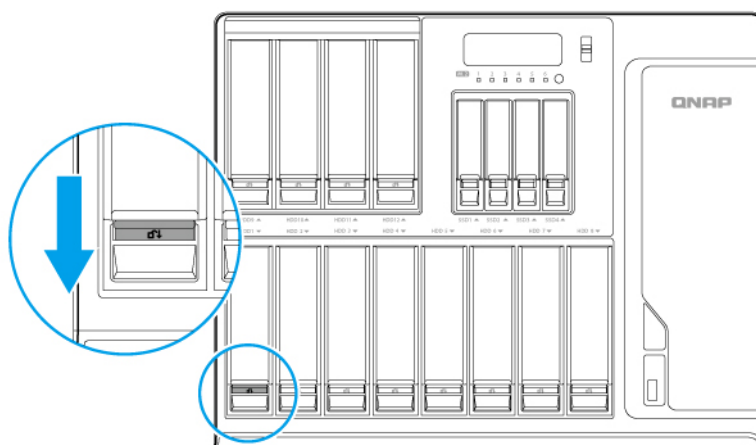
请在下图确认硬盘位置。

6.2 安装硬盘

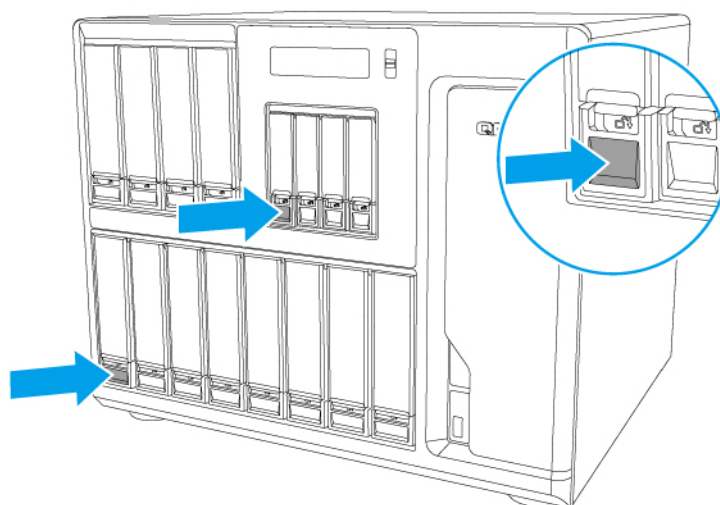
要安装硬盘，请按以下步骤操作：

1. 从 NAS 取出硬盘托盘：

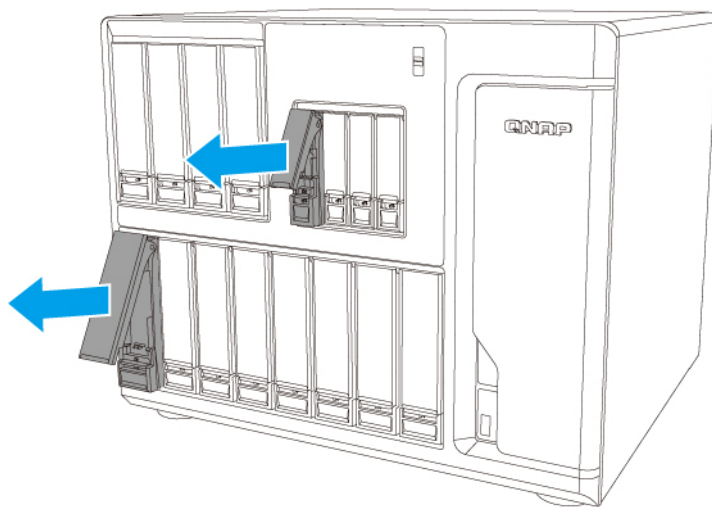
- a. 将托盘上的蓝色锁定开关下推至解锁位置。



- b. 按下蓝色开关下方的按钮，即可松开退出杆。



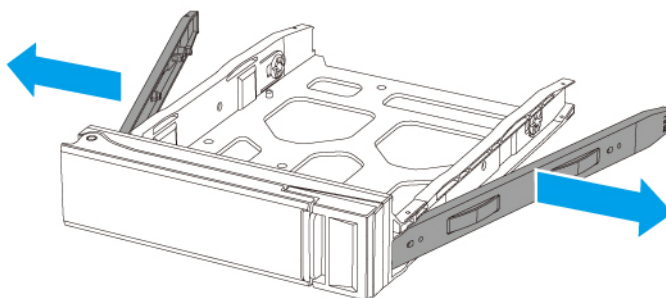
- c. 使用退出杆拉出托盘。



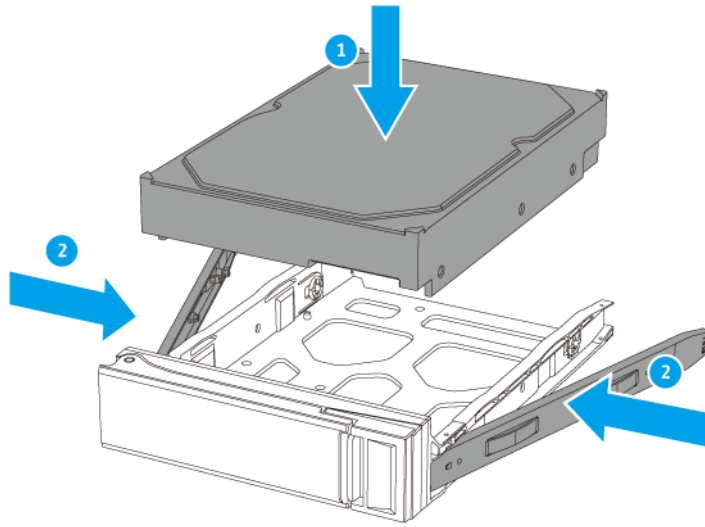
2. 将硬盘安装到托盘上。

- a. 3.5 英寸 HDD :

- i. 取下 3.5 英寸硬盘托盘两侧的固定面板。

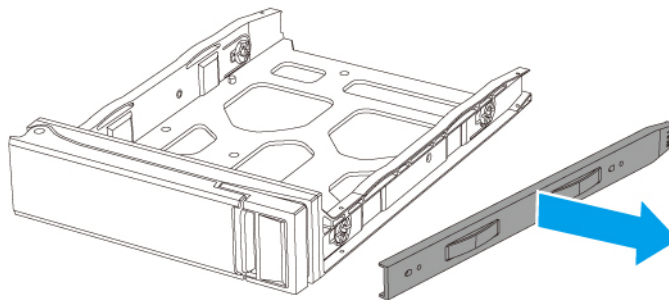


- ii. 将硬盘放在托盘上，使硬盘两侧的孔与托盘两侧的孔对齐。
- iii. 装上固定面板，将硬盘锁定在托盘上。
- 注意：可以插入螺丝以增强稳定性。

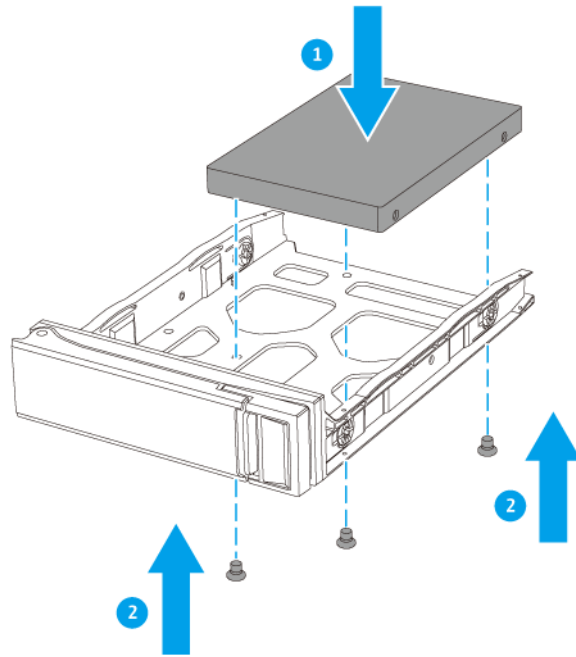


b. 2.5 英寸 HDD :

- i. 取下 3.5 英寸硬盘托盘右侧的固定面板。

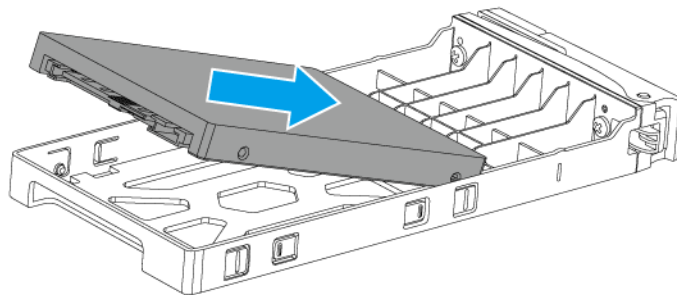


- ii. 将 2.5 英寸硬盘放在托盘上，使 SATA 连接器朝向外侧，硬盘底部的三个孔与托盘底部的三个孔对齐。
- iii. 装上螺丝，将硬盘锁定在托盘上。



c. SSD :

- i. 将 SSD 插入 SSD 托盘，使 SATA 连接器对准托盘末端的开口。

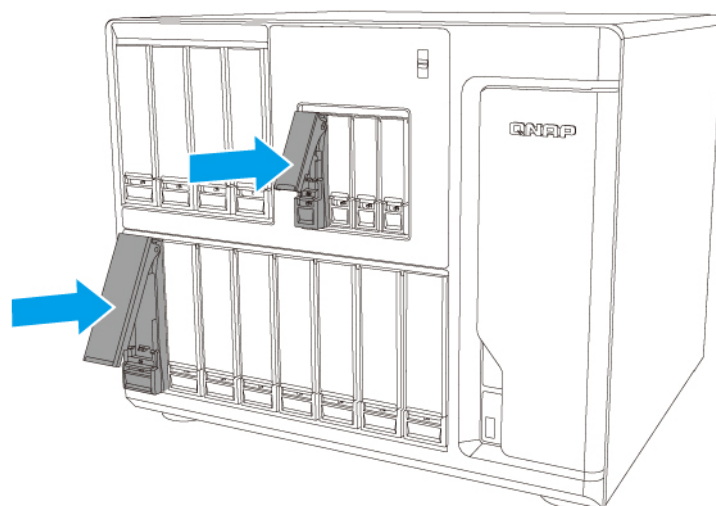


或者

按照步骤 2b 的方式，将 SSD 插入 3.5 英寸硬盘托盘。

3. 将托盘装入硬盘架。

- i. 将硬盘托盘插入 NAS。确认托盘方向正确 (HDD 顶部朝右) 且完全推入。
- ii. 扣上门锁并锁上开关。



4. 要确认硬盘是否安装正确并被操作系统识别, 请以管理员身份登录 QTS, 然后转到“存储空间总管” > “存储” > “磁盘/VJOB”, 确认磁盘出现在“系统组件”或“NAS 主机”部分。

6.3 RAID 恢复 - 热插拔硬盘

QNAP NAS 支持热插拔硬盘。如果 RAID 1 或 RAID 5 中有一个硬盘发生故障, 或者 RAID 6 或 RAID 10* 中最多有两个硬盘发生故障, 用正常硬盘更换故障硬盘后, QTS 将自动重建 RAID。RAID 配置中发生硬盘故障时, 请按以下步骤热插拔硬盘。如需安装新硬盘的详细说明, 请参见第 6.2 节。

*一对 RAID 1 各有一个硬盘故障

请按下列说明进行热插拔:

1. 以管理员身份登录 QTS, 然后在“存储空间总管” > “存储” > “存储空间”查看存储池状态。系统将显示一份列出所有可用存储池的清单。
2. 如果 RAID 1 或 RAID 5 中有一个硬盘发生故障, 或者 RAID 6 或 RAID 10* 中最多有两个硬盘发生故障, 存储池状态将标示为“降级”, 而卷/RAID 组状态则标示为“警告”。

3. 转到“存储空间总管” > “存储” > “磁盘/VJBOD”以确定需要更换的磁盘。
4. 从 NAS 机箱取出故障硬盘，然后取下托盘上的硬盘。
5. 在托盘上安装更换硬盘。
注意：新硬盘容量不能小于旧硬盘容量。
7. 将装好硬盘的托盘插入 NAS。
重要：取出故障硬盘之后，请先等系统发出两声提示音，再将更换硬盘插入 NAS。安装好更换硬盘后，NAS 也会发出两声提示音。
8. 卷应该会自动重建。转到“存储空间总管” > “存储” > “存储空间”进行确认。

6.4 RAID 恢复 - 意外取出正常硬盘

如果热插拔过程或在 QTS 的 RAID 0/JBOD 配置期间，不小心从 RAID 1/5/6 取出了功能正常的硬盘，QNAP NAS 支持 RAID 恢复。请注意，RAID 10 不支持此功能。

从 RAID 组意外取出了功能正常的硬盘时，RAID 的状态将变成“非活动”。要从“非活动”状态进行恢复，请按以下步骤操作：

1. 按原来顺序，将所有硬盘重新插回 NAS，其中包括恢复后需要更换的故障硬盘。
2. 以管理员身份登录 QTS，然后转到“存储空间总管” > “存储” > “存储空间”。
3. 双击受影响的存储池，打开“存储池管理”窗口。
4. 在“存储池管理”窗口中，单击“管理”按钮并选择“恢复”。

QTS 完成此过程约需 60 秒。完成恢复时，RAID 组应该恢复到初始状态。

请参见下表了解此过程中的 RAID 状态。

	初始状态	取出正常硬盘后的状态	重新插入硬盘并恢复存储池后的状态
RAID 0/JBOD	就绪	非活动	就绪
RAID 1/5/6	就绪	降级	正在重建
RAID 1/5/6	降级	非活动	降级

下表说明使用 RAID 5 时的错误事件。

	RAID 5 (至少 3 个磁盘)	
	QTS	标准
一个硬盘故障	降级模式 (可能仍可读写)。	降级模式 (可能仍可读写)。
一个硬盘故障, 其他硬盘出现坏扇区	只读保护模式 (供实时数据备份与硬盘更换)。	RAID 崩溃。
2 个硬盘故障	RAID 崩溃。	RAID 崩溃。

下表说明使用 RAID 6 时的错误事件。

	RAID 6 (至少 4 个磁盘)	
	QTS	标准
一或两个硬盘故障	降级模式。(可能仍可读写)。	降级模式。(可能仍可读写)。
两个硬盘故障, 其他硬盘出现坏扇区	只读保护模式 (供实时数据备份与硬盘更换)。	RAID 崩溃。
3 个硬盘故障	RAID 崩溃。	RAID 崩溃。

第 7 章 使用 LCD 面板

NAS 提供了方便的 LCD 面板，供用户执行磁盘配置和查看系统信息。

NAS 已启动时，会显示服务器名称及 IP 地址。

N	A	S	5	F	4	D	E	3							
4	.	3	.	0	(2	0	1	7	0	2	1	4)	

面板会在几秒后自动关闭。然后，您便可以开始配置设置或查看系统信息。

N	A	S	5	F	4	D	E	3							
1	6	9	.	2	5	4	.	1	0	0	.	1	0	0	

查看和配置系统设置

当 NAS 的名称和固件版本出现在面板上时，按“ENTER”（确认）两秒可查看主菜单，如果十秒内没有进一步执行操作，主菜单会自动消失。

主菜单上有八个选项：

- 1.TCP/IP
- 2.Physical disk（物理磁盘）
- 3.Volume（卷）
- 4.系统
- 5.Shut down（关闭）
- 6.Reboot（重启）
- 7.Password（密码）
- 8.Back（返回）

1. TCP/IP

在“TCP/IP”中，您可以看到以下信息：

- LAN1 IP Address（LAN1 IP 地址）
- LAN1 Subnet Mask（LAN1 子网掩码）
- LAN1 Gateway（LAN1 网关）
- LAN 1 PRI.DNS（LAN 1 辅助 DNS）
- LAN 1 SEC.DNS（LAN 1 辅助 DNS）
（您可以针对每个接口配置以上设置。）
- Enter Network Settings（输入网络设置）
 - ✓ Network Settings - DHCP（网络设置 - DHCP）
 - ✓ Network Settings - Static IP*（网络设置 - 静态 IP*）
 - ✓ Network Settings - BACK（网络设置 - 返回）
- Back to Main Menu（返回主菜单）

* 在“Network Settings - Static IP”（网络设置 - 静态 IP）中，用户可以配置 LAN 1 与 LAN 2 的 IP 地址、子网掩码、网关以及 DNS。

2. Physical disk（物理磁盘）

在“Physical disk”（物理磁盘）中，您可以看到以下选项：

- Disk Info（磁盘信息）
- Back to Main Menu（返回主菜单）

“Disk Info”（磁盘信息）显示硬盘的温度及容量。

D	i	s	k	:	1		T	e	m	p	:	5	0	°	C
S	i	z	e	:		2	3	2		G	B				

3. Volume（卷）

此区域显示卷和 LUN 的容量。您可以查看卷/LUN 的名称和容量。如果有多个卷/LUN，按“Select”（选择）可查看特定卷/LUN 的信息。

D	a	t	a	V	o	l	1								
7	5	0	G	B											

L	U	N	_	0											
7	5	0	G	B											

4. 系统

此区域显示系统温度及系统风扇转速。

C	P	U		T	e	m	p	:		5	0	°	C		
S	y	s		T	e	m	p	:		5	5	°	C		

S	y	s		F	a	n	:	8	6	5	R	P	M		

5. Shut down（关闭）

您可以使用此选项关闭 NAS。按“SELECT”（选择）、选择“Yes”（是），然后按“ENTER”（确认）进行确认。

6. Reboot（重启）

您可以使用此选项重新启动 NAS。按“SELECT”（选择）、选择“Yes”（是），然后按“ENTER”（确认）进行确认。

7. Password（密码）

LCD 面板的默认密码为空白。如果要更改密码，请选择“Yes”（是）后继续操作。

C	h	a	n	g	e		P	a	s	s	w	o	r	d	
					Y	e	s		→	N	o				

您只能输入最多 8 位数的密码。

按“SELECT”（选择）可使数字递增，按“ENTER”（确认）可添加新数字。

输入所需的密码后，按“ENTER”（确认）。

当光标移到“OK”（确定）旁时，按“ENTER”（确认）可确认密码。

N	e	w		P	a	s	s	w	o	r	d	:			
2	3	4											→	O	K

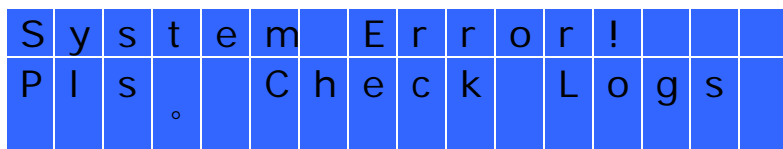
V	e	r	i	f	Y		P	a	s	s	w	o	r	d	:	
2	3	4												→	O	K

8. Back（返回）

选择此选项可回到主菜单。

系统消息

发生错误时，LCD 面板会显示消息。按“ENTER”（确认）可查看消息，再次按“ENTER”（确认）可转到下一条消息。



系统消息	描述
Sys.Fan Failed（系统风扇故障）	系统风扇发生故障
Sys.Overheat（系统过热）	系统过热
HDD Overheat（硬盘过热）	硬盘过热
CPU Overheat（CPU 过热）	CPU 过热
Network Lost（网络丢失）	LAN 1 及 LAN 2 在故障转移或负载平衡模式下断开连接
LAN1 Lost（LAN1 丢失）	LAN 1 断开连接
LAN2 Lost（LAN2 丢失）	LAN 2 断开连接
HDD Failure（硬盘故障）	硬盘故障
Vol1 Full（Vol1 已满）	卷已满
HDD Ejected（硬盘弹出）	弹出硬盘
RX#3 HDD Ejected	弹出扩展单元 3 中的硬盘。
M.2 SSD Ejected	弹出 M.2 SSD，并且可能因 M.2 硬盘不支持热插入而导致故障。
PCIe SSD Ejected	弹出 PCIe SSD，并且可能因 PCIe 设备不支持热插入而导致故障。
Vol1 Degraded（Vol1 已降级）	卷处于降级模式
Vol1 Unmounted（Vol1 已卸载）	卷被卸载
Vol1 Nonactivate（Vol1 未激活）	卷未被激活

系统启动



系统启动过程包含多个阶段：

- System Booting(系统启动):BIOS 和硬件初始化，以及系统启动(无需执行任何操作)

- Loading Driver (加载驱动程序): 加载 QTS 及其驱动程序 (无需执行任何操作)
- Mount Volume (装载卷): 准备卷 (无需执行任何操作)
- Starting Service (启动服务): 启动 NAS 系统服务 (无需执行任何操作)。请注意，只有系统完成启动后才会启动应用程序。

对于 TS-1685, LCD 面板会在启动 NAS 电源后显示其他启动信息:

```

B I O S   X X X X X X X X
C h e c k i n g   M e m o r y

```

- BIOS XXXXXX – XXXXXX 是 BIOS 版本，可协助技术支持找出问题并加以解决。
- 启动阶段：
 - Checking Memory (检查内存) – 系统检查安装的内存。
 - Powering up all disks (启动所有磁盘) – 按顺序启动所有磁盘。
 - Hardware initialization (硬件初始化) – 初始化其他硬件组件，如 PCIe SSD、显卡、Thunderbolt 适配器等。
 - Booting(启动)- 从 DOM 启动。如果启动阶段在此步骤停止，可能是因为 DOM 故障。请联络技术支持。
 - Starting System (启动系统) – 启动 QTS。如果启动阶段在此步骤停止，QTS 安装可能发生问题。请联络技术支持。
- 启动阶段的其余部分与其他 NAS 型号相同

技术支持

QNAP 通过即时消息提供专门的在线支持和客户服务。

在线支持: helpdesk.qnap.com

论坛: <http://forum.qnap.com>

GNU GENERAL PUBLIC LICENSE

Version 3, 29 June 2007

Copyright © 2007 Free Software Foundation, Inc. <<http://fsf.org/>>

Everyone is permitted to copy and distribute verbatim copies of this license document, but changing it is not allowed.

Preamble

The GNU General Public License is a free, copyleft license for software and other kinds of works.

The licenses for most software and other practical works are designed to take away your freedom to share and change the works. By contrast, the GNU General Public License is intended to guarantee your freedom to share and change all versions of a program--to make sure it remains free software for all its users. We, the Free Software Foundation, use the GNU General Public License for most of our software; it applies also to any other work released this way by its authors. You can apply it to your programs, too.

When we speak of free software, we are referring to freedom, not price. Our General Public Licenses are designed to make sure that you have the freedom to distribute copies of free software (and charge for them if you wish), that you receive source code or can get it if you want it, that you can change the software or use pieces of it in new free programs, and that you know you can do these things.

To protect your rights, we need to prevent others from denying you these rights or asking you to surrender the rights. Therefore, you have certain responsibilities if you distribute copies of the software, or if you modify it: responsibilities to respect the freedom of others.

For example, if you distribute copies of such a program, whether gratis or for a fee, you must pass on to the recipients the same freedoms that you received. You must make sure that they, too, receive or can get the source code. And you must show them these terms so they know their rights.

Developers that use the GNU GPL protect your rights with two steps: (1) assert copyright on the software, and (2) offer you this License giving you legal permission to copy, distribute and/or modify it.

For the developers' and authors' protection, the GPL clearly explains that there is no warranty for this free software. For both users' and authors' sake, the GPL requires that modified versions be marked as changed, so that their problems will not be attributed erroneously to authors of previous versions.

Some devices are designed to deny users access to install or run modified versions of the software inside them, although the manufacturer can do so. This is fundamentally incompatible with the aim of protecting users' freedom to change the software. The systematic pattern of such abuse occurs in the area of products for individuals to use, which is precisely where it is most unacceptable. Therefore, we have designed this version of the GPL to prohibit the practice for those products. If such problems arise substantially in other domains, we stand ready to extend this provision to those domains in future versions of the GPL, as needed to protect the freedom of users.

Finally, every program is threatened constantly by software patents. States should not allow patents to restrict development and use of software on general-purpose computers, but in those that do, we wish to avoid the special danger that patents applied to a free program could make it effectively proprietary. To prevent this, the GPL assures that patents cannot be used to render the program non-free.

The precise terms and conditions for copying, distribution and modification follow.

TERMS AND CONDITIONS

0. Definitions.

"This License" refers to version 3 of the GNU General Public License.

"Copyright" also means copyright-like laws that apply to other kinds of works, such as semiconductor masks.

"The Program" refers to any copyrightable work licensed under this License. Each licensee is addressed as "you". "Licensees" and "recipients" may be individuals or organizations.

To "modify" a work means to copy from or adapt all or part of the work in a fashion requiring copyright permission, other than the making of an exact copy. The resulting work is called a "modified version" of the earlier work or a work "based on" the earlier work.

A "covered work" means either the unmodified Program or a work based on the Program.

To “propagate” a work means to do anything with it that, without permission, would make you directly or secondarily liable for infringement under applicable copyright law, except executing it on a computer or modifying a private copy. Propagation includes copying, distribution (with or without modification), making available to the public, and in some countries other activities as well.

To “convey” a work means any kind of propagation that enables other parties to make or receive copies. Mere interaction with a user through a computer network, with no transfer of a copy, is not conveying.

An interactive user interface displays “Appropriate Legal Notices” to the extent that it includes a convenient and prominently visible feature that (1) displays an appropriate copyright notice, and (2) tells the user that there is no warranty for the work (except to the extent that warranties are provided), that licensees may convey the work under this License, and how to view a copy of this License. If the interface presents a list of user commands or options, such as a menu, a prominent item in the list meets this criterion.

1. Source Code.

The “source code” for a work means the preferred form of the work for making modifications to it. “Object code” means any non-source form of a work.

A “Standard Interface” means an interface that either is an official standard defined by a recognized standards body, or, in the case of interfaces specified for a particular programming language, one that is widely used among developers working in that language.

The “System Libraries” of an executable work include anything, other than the work as a whole, that (a) is included in the normal form of packaging a Major Component, but which is not part of that Major Component, and (b) serves only to enable use of the work with that Major Component, or to implement a Standard Interface for which an implementation is available to the public in source code form. A “Major Component”, in this context, means a major essential component (kernel, window system, and so on) of the specific operating system (if any) on which the executable work runs, or a compiler used to produce the work, or an object code interpreter used to run it.

The “Corresponding Source” for a work in object code form means all the source code needed to generate, install, and (for an executable work) run the object code and to modify

the work, including scripts to control those activities. However, it does not include the work's System Libraries, or general-purpose tools or generally available free programs which are used unmodified in performing those activities but which are not part of the work. For example, Corresponding Source includes interface definition files associated with source files for the work, and the source code for shared libraries and dynamically linked subprograms that the work is specifically designed to require, such as by intimate data communication or control flow between those subprograms and other parts of the work.

The Corresponding Source need not include anything that users can regenerate automatically from other parts of the Corresponding Source.

The Corresponding Source for a work in source code form is that same work.

2. Basic Permissions.

All rights granted under this License are granted for the term of copyright on the Program, and are irrevocable provided the stated conditions are met. This License explicitly affirms your unlimited permission to run the unmodified Program. The output from running a covered work is covered by this License only if the output, given its content, constitutes a covered work. This License acknowledges your rights of fair use or other equivalent, as provided by copyright law.

You may make, run and propagate covered works that you do not convey, without conditions so long as your license otherwise remains in force. You may convey covered works to others for the sole purpose of having them make modifications exclusively for you, or provide you with facilities for running those works, provided that you comply with the terms of this License in conveying all material for which you do not control copyright. Those thus making or running the covered works for you must do so exclusively on your behalf, under your direction and control, on terms that prohibit them from making any copies of your copyrighted material outside their relationship with you.

Conveying under any other circumstances is permitted solely under the conditions stated below. Sublicensing is not allowed; section 10 makes it unnecessary.

3. Protecting Users' Legal Rights From Anti-Circumvention Law.

No covered work shall be deemed part of an effective technological measure under any applicable law fulfilling obligations under article 11 of the WIPO copyright treaty adopted on 20 December 1996, or similar laws prohibiting or restricting circumvention of such measures.

When you convey a covered work, you waive any legal power to forbid circumvention of technological measures to the extent such circumvention is effected by exercising rights under this License with respect to the covered work, and you disclaim any intention to limit operation or modification of the work as a means of enforcing, against the work's users, your or third parties' legal rights to forbid circumvention of technological measures.

4. Conveying Verbatim Copies.

You may convey verbatim copies of the Program's source code as you receive it, in any medium, provided that you conspicuously and appropriately publish on each copy an appropriate copyright notice; keep intact all notices stating that this License and any non-permissive terms added in accord with section 7 apply to the code; keep intact all notices of the absence of any warranty; and give all recipients a copy of this License along with the Program.

You may charge any price or no price for each copy that you convey, and you may offer support or warranty protection for a fee.

5. Conveying Modified Source Versions.

You may convey a work based on the Program, or the modifications to produce it from the Program, in the form of source code under the terms of section 4, provided that you also meet all of these conditions:

- a) The work must carry prominent notices stating that you modified it, and giving a relevant date.
- b) The work must carry prominent notices stating that it is released under this License and any conditions added under section 7. This requirement modifies the requirement in section 4 to "keep intact all notices".
- c) You must license the entire work, as a whole, under this License to anyone who comes into possession of a copy. This License will therefore apply, along with any applicable section 7 additional terms, to the whole of the work, and all its parts, regardless of how they are packaged. This License gives no permission to license the work in any other way, but it does not invalidate such permission if you have separately received it.
- d) If the work has interactive user interfaces, each must display Appropriate Legal Notices; however, if the Program has interactive interfaces that do not display Appropriate Legal Notices, your work need not make them do so.

A compilation of a covered work with other separate and independent works, which are not by their nature extensions of the covered work, and which are not combined with it such as

to form a larger program, in or on a volume of a storage or distribution medium, is called an “aggregate” if the compilation and its resulting copyright are not used to limit the access or legal rights of the compilation's users beyond what the individual works permit. Inclusion of a covered work in an aggregate does not cause this License to apply to the other parts of the aggregate.

6. Conveying Non-Source Forms.

You may convey a covered work in object code form under the terms of sections 4 and 5, provided that you also convey the machine-readable Corresponding Source under the terms of this License, in one of these ways:

a) Convey the object code in, or embodied in, a physical product (including a physical distribution medium), accompanied by the Corresponding Source fixed on a durable physical medium customarily used for software interchange.

b) Convey the object code in, or embodied in, a physical product (including a physical distribution medium), accompanied by a written offer, valid for at least three years and valid for as long as you offer spare parts or customer support for that product model, to give anyone who possesses the object code either (1) a copy of the Corresponding Source for all the software in the product that is covered by this License, on a durable physical medium customarily used for software interchange, for a price no more than your reasonable cost of physically performing this conveying of source, or (2) access to copy the Corresponding Source from a network server at no charge.

c) Convey individual copies of the object code with a copy of the written offer to provide the Corresponding Source. This alternative is allowed only occasionally and noncommercially, and only if you received the object code with such an offer, in accord with subsection 6b.

d) Convey the object code by offering access from a designated place (gratis or for a charge), and offer equivalent access to the Corresponding Source in the same way through the same place at no further charge. You need not require recipients to copy the Corresponding Source along with the object code. If the place to copy the object code is a network server, the Corresponding Source may be on a different server (operated by you or a third party) that supports equivalent copying facilities, provided you maintain clear directions next to the object code saying where to find the Corresponding Source.

Regardless of what server hosts the Corresponding Source, you remain obligated to ensure that it is available for as long as needed to satisfy these requirements.

e) Convey the object code using peer-to-peer transmission, provided you inform other peers where the object code and Corresponding Source of the work are being offered to the general public at no charge under subsection 6d.

A separable portion of the object code, whose source code is excluded from the

Corresponding Source as a System Library, need not be included in conveying the object code work.

A "User Product" is either (1) a "consumer product", which means any tangible personal property which is normally used for personal, family, or household purposes, or (2) anything designed or sold for incorporation into a dwelling. In determining whether a product is a consumer product, doubtful cases shall be resolved in favor of coverage. For a particular product received by a particular user, "normally used" refers to a typical or common use of that class of product, regardless of the status of the particular user or of the way in which the particular user actually uses, or expects or is expected to use, the product. A product is a consumer product regardless of whether the product has substantial commercial, industrial or non-consumer uses, unless such uses represent the only significant mode of use of the product.

"Installation Information" for a User Product means any methods, procedures, authorization keys, or other information required to install and execute modified versions of a covered work in that User Product from a modified version of its Corresponding Source. The information must suffice to ensure that the continued functioning of the modified object code is in no case prevented or interfered with solely because modification has been made.

If you convey an object code work under this section in, or with, or specifically for use in, a User Product, and the conveying occurs as part of a transaction in which the right of possession and use of the User Product is transferred to the recipient in perpetuity or for a fixed term (regardless of how the transaction is characterized), the Corresponding Source conveyed under this section must be accompanied by the Installation Information. But this requirement does not apply if neither you nor any third party retains the ability to install modified object code on the User Product (for example, the work has been installed in ROM).

The requirement to provide Installation Information does not include a requirement to continue to provide support service, warranty, or updates for a work that has been modified or installed by the recipient, or for the User Product in which it has been modified or installed. Access to a network may be denied when the modification itself materially and adversely affects the operation of the network or violates the rules and protocols for communication across the network.

Corresponding Source conveyed, and Installation Information provided, in accord with this

section must be in a format that is publicly documented (and with an implementation available to the public in source code form), and must require no special password or key for unpacking, reading or copying.

7. Additional Terms.

“Additional permissions” are terms that supplement the terms of this License by making exceptions from one or more of its conditions. Additional permissions that are applicable to the entire Program shall be treated as though they were included in this License, to the extent that they are valid under applicable law. If additional permissions apply only to part of the Program, that part may be used separately under those permissions, but the entire Program remains governed by this License without regard to the additional permissions.

When you convey a copy of a covered work, you may at your option remove any additional permissions from that copy, or from any part of it. (Additional permissions may be written to require their own removal in certain cases when you modify the work.) You may place additional permissions on material, added by you to a covered work, for which you have or can give appropriate copyright permission.

Notwithstanding any other provision of this License, for material you add to a covered work, you may (if authorized by the copyright holders of that material) supplement the terms of this License with terms:

- a) Disclaiming warranty or limiting liability differently from the terms of sections 15 and 16 of this License; or
- b) Requiring preservation of specified reasonable legal notices or author attributions in that material or in the Appropriate Legal Notices displayed by works containing it; or
- c) Prohibiting misrepresentation of the origin of that material, or requiring that modified versions of such material be marked in reasonable ways as different from the original version; or
- d) Limiting the use for publicity purposes of names of licensors or authors of the material; or
- e) Declining to grant rights under trademark law for use of some trade names, trademarks, or service marks; or
- f) Requiring indemnification of licensors and authors of that material by anyone who conveys the material (or modified versions of it) with contractual assumptions of liability to the recipient, for any liability that these contractual assumptions directly impose on those licensors and authors.

All other non-permissive additional terms are considered “further restrictions” within the

meaning of section 10. If the Program as you received it, or any part of it, contains a notice stating that it is governed by this License along with a term that is a further restriction, you may remove that term. If a license document contains a further restriction but permits relicensing or conveying under this License, you may add to a covered work material governed by the terms of that license document, provided that the further restriction does not survive such relicensing or conveying.

If you add terms to a covered work in accord with this section, you must place, in the relevant source files, a statement of the additional terms that apply to those files, or a notice indicating where to find the applicable terms.

Additional terms, permissive or non-permissive, may be stated in the form of a separately written license, or stated as exceptions; the above requirements apply either way.

8. Termination.

You may not propagate or modify a covered work except as expressly provided under this License. Any attempt otherwise to propagate or modify it is void, and will automatically terminate your rights under this License (including any patent licenses granted under the third paragraph of section 11).

However, if you cease all violation of this License, then your license from a particular copyright holder is reinstated (a) provisionally, unless and until the copyright holder explicitly and finally terminates your license, and (b) permanently, if the copyright holder fails to notify you of the violation by some reasonable means prior to 60 days after the cessation.

Moreover, your license from a particular copyright holder is reinstated permanently if the copyright holder notifies you of the violation by some reasonable means, this is the first time you have received notice of violation of this License (for any work) from that copyright holder, and you cure the violation prior to 30 days after your receipt of the notice.

Termination of your rights under this section does not terminate the licenses of parties who have received copies or rights from you under this License. If your rights have been terminated and not permanently reinstated, you do not qualify to receive new licenses for the same material under section 10.

9. Acceptance Not Required for Having Copies.

You are not required to accept this License in order to receive or run a copy of the Program.

Ancillary propagation of a covered work occurring solely as a consequence of using peer-to-peer transmission to receive a copy likewise does not require acceptance. However, nothing other than this License grants you permission to propagate or modify any covered work. These actions infringe copyright if you do not accept this License. Therefore, by modifying or propagating a covered work, you indicate your acceptance of this License to do so.

10. Automatic Licensing of Downstream Recipients.

Each time you convey a covered work, the recipient automatically receives a license from the original licensors, to run, modify and propagate that work, subject to this License. You are not responsible for enforcing compliance by third parties with this License.

An "entity transaction" is a transaction transferring control of an organization, or substantially all assets of one, or subdividing an organization, or merging organizations. If propagation of a covered work results from an entity transaction, each party to that transaction who receives a copy of the work also receives whatever licenses to the work the party's predecessor in interest had or could give under the previous paragraph, plus a right to possession of the Corresponding Source of the work from the predecessor in interest, if the predecessor has it or can get it with reasonable efforts.

You may not impose any further restrictions on the exercise of the rights granted or affirmed under this License. For example, you may not impose a license fee, royalty, or other charge for exercise of rights granted under this License, and you may not initiate litigation (including a cross-claim or counterclaim in a lawsuit) alleging that any patent claim is infringed by making, using, selling, offering for sale, or importing the Program or any portion of it.

11. Patents.

A "contributor" is a copyright holder who authorizes use under this License of the Program or a work on which the Program is based. The work thus licensed is called the contributor's "contributor version".

A contributor's "essential patent claims" are all patent claims owned or controlled by the contributor, whether already acquired or hereafter acquired, that would be infringed by some manner, permitted by this License, of making, using, or selling its contributor version, but do not include claims that would be infringed only as a consequence of further modification of the contributor version. For purposes of this definition, "control" includes the right to grant patent sublicenses in a manner consistent with the requirements of this

License.

Each contributor grants you a non-exclusive, worldwide, royalty-free patent license under the contributor's essential patent claims, to make, use, sell, offer for sale, import and otherwise run, modify and propagate the contents of its contributor version.

In the following three paragraphs, a "patent license" is any express agreement or commitment, however denominated, not to enforce a patent (such as an express permission to practice a patent or covenant not to sue for patent infringement). To "grant" such a patent license to a party means to make such an agreement or commitment not to enforce a patent against the party.

If you convey a covered work, knowingly relying on a patent license, and the Corresponding Source of the work is not available for anyone to copy, free of charge and under the terms of this License, through a publicly available network server or other readily accessible means, then you must either (1) cause the Corresponding Source to be so available, or (2) arrange to deprive yourself of the benefit of the patent license for this particular work, or (3) arrange, in a manner consistent with the requirements of this License, to extend the patent license to downstream recipients. "Knowingly relying" means you have actual knowledge that, but for the patent license, your conveying the covered work in a country, or your recipient's use of the covered work in a country, would infringe one or more identifiable patents in that country that you have reason to believe are valid.

If, pursuant to or in connection with a single transaction or arrangement, you convey, or propagate by procuring conveyance of, a covered work, and grant a patent license to some of the parties receiving the covered work authorizing them to use, propagate, modify or convey a specific copy of the covered work, then the patent license you grant is automatically extended to all recipients of the covered work and works based on it.

A patent license is "discriminatory" if it does not include within the scope of its coverage, prohibits the exercise of, or is conditioned on the non-exercise of one or more of the rights that are specifically granted under this License. You may not convey a covered work if you are a party to an arrangement with a third party that is in the business of distributing software, under which you make payment to the third party based on the extent of your activity of conveying the work, and under which the third party grants, to any of the parties who would receive the covered work from you, a discriminatory patent license (a) in connection with copies of the covered work conveyed by you (or copies made from those copies), or (b) primarily for and in connection with specific products or compilations that

contain the covered work, unless you entered into that arrangement, or that patent license was granted, prior to 28 March 2007.

Nothing in this License shall be construed as excluding or limiting any implied license or other defenses to infringement that may otherwise be available to you under applicable patent law.

12. No Surrender of Others' Freedom.

If conditions are imposed on you (whether by court order, agreement or otherwise) that contradict the conditions of this License, they do not excuse you from the conditions of this License. If you cannot convey a covered work so as to satisfy simultaneously your obligations under this License and any other pertinent obligations, then as a consequence you may not convey it at all. For example, if you agree to terms that obligate you to collect a royalty for further conveying from those to whom you convey the Program, the only way you could satisfy both those terms and this License would be to refrain entirely from conveying the Program.

13. Use with the GNU Affero General Public License.

Notwithstanding any other provision of this License, you have permission to link or combine any covered work with a work licensed under version 3 of the GNU Affero General Public License into a single combined work, and to convey the resulting work. The terms of this License will continue to apply to the part which is the covered work, but the special requirements of the GNU Affero General Public License, section 13, concerning interaction through a network will apply to the combination as such.

14. Revised Versions of this License.

The Free Software Foundation may publish revised and/or new versions of the GNU General Public License from time to time. Such new versions will be similar in spirit to the present version, but may differ in detail to address new problems or concerns.

Each version is given a distinguishing version number. If the Program specifies that a certain numbered version of the GNU General Public License “or any later version” applies to it, you have the option of following the terms and conditions either of that numbered version or of any later version published by the Free Software Foundation. If the Program does not specify a version number of the GNU General Public License, you may choose any version ever published by the Free Software Foundation.

If the Program specifies that a proxy can decide which future versions of the GNU General

Public License can be used, that proxy's public statement of acceptance of a version permanently authorizes you to choose that version for the Program.

Later license versions may give you additional or different permissions. However, no additional obligations are imposed on any author or copyright holder as a result of your choosing to follow a later version.

15. Disclaimer of Warranty.

THERE IS NO WARRANTY FOR THE PROGRAM, TO THE EXTENT PERMITTED BY APPLICABLE LAW. EXCEPT WHEN OTHERWISE STATED IN WRITING THE COPYRIGHT HOLDERS AND/OR OTHER PARTIES PROVIDE THE PROGRAM "AS IS" WITHOUT WARRANTY OF ANY KIND, EITHER EXPRESSED OR IMPLIED, INCLUDING, BUT NOT LIMITED TO, THE IMPLIED WARRANTIES OF MERCHANTABILITY AND FITNESS FOR A PARTICULAR PURPOSE. THE ENTIRE RISK AS TO THE QUALITY AND PERFORMANCE OF THE PROGRAM IS WITH YOU. SHOULD THE PROGRAM PROVE DEFECTIVE, YOU ASSUME THE COST OF ALL NECESSARY SERVICING, REPAIR OR CORRECTION.

16. Limitation of Liability.

IN NO EVENT UNLESS REQUIRED BY APPLICABLE LAW OR AGREED TO IN WRITING WILL ANY COPYRIGHT HOLDER, OR ANY OTHER PARTY WHO MODIFIES AND/OR CONVEYS THE PROGRAM AS PERMITTED ABOVE, BE LIABLE TO YOU FOR DAMAGES, INCLUDING ANY GENERAL, SPECIAL, INCIDENTAL OR CONSEQUENTIAL DAMAGES ARISING OUT OF THE USE OR INABILITY TO USE THE PROGRAM (INCLUDING BUT NOT LIMITED TO LOSS OF DATA OR DATA BEING RENDERED INACCURATE OR LOSSES SUSTAINED BY YOU OR THIRD PARTIES OR A FAILURE OF THE PROGRAM TO OPERATE WITH ANY OTHER PROGRAMS), EVEN IF SUCH HOLDER OR OTHER PARTY HAS BEEN ADVISED OF THE POSSIBILITY OF SUCH DAMAGES.

17. Interpretation of Sections 15 and 16.

If the disclaimer of warranty and limitation of liability provided above cannot be given local legal effect according to their terms, reviewing courts shall apply local law that most closely approximates an absolute waiver of all civil liability in connection with the Program, unless a warranty or assumption of liability accompanies a copy of the Program in return for a fee.

END OF TERMS AND CONDITIONS