

The QNAP logo is located in the top-left corner of the page. It consists of the letters "QNAP" in a bold, white, sans-serif font, set against a solid blue square background.

QNAP

TS-351

Guide de l'utilisateur

Table des matières

1. Préface

À propos de ce Guide.....	3
Audience.....	3
Conventions des documents.....	3

2. Présentation produit

À propos du TS-351.....	4
Spécifications matérielles.....	4
Contenu de la boîte.....	6
Composants.....	6
Panneau en façade.....	7
Panneau arrière.....	7
Carte du système.....	8
Numérotation du lecteur en façade.....	9
Configuration requise pour l'installation.....	9
Configurer le NAS.....	9

3. Installation et configuration

Installation du matériel.....	11
Installation du lecteur.....	11
Remplacer les modules mémoire.....	28
Installation de QTS.....	33
Installation de QTS via Qfinder Pro.....	34
Installation de QTS à l'aide de clé de cloud.....	35
Installation de QTS par connexion HDMI.....	37

4. Opérations de base

Bouton de marche/arrêt.....	38
Bouton Réinitialiser.....	38
Bouton Copie USB à une touche.....	39
Voyants.....	39
Alarme sonore.....	41

5. Dépannage

Forcer Qfinder Pro ou myQNAPcloud à localiser le NAS.....	42
Le remplacement à chaud des disques en panne.....	42
Récupération des disques sains retirés Involontairement.....	43
Assistance et autres ressources.....	43

6. Glossaire

Clé de cloud.....	44
CloudLink.....	44
myQNAPcloud.....	44
ID myQNAPcloud.....	44
Qfinder Pro.....	44
QTS.....	44

7. Notifications

Garantie limitée.....	45
Clause de non-responsabilité.....	45

GNU Public License.....	45
Avis de la FCC.....	53
Respect des normes CE.....	54
SJ/T 11364-2006.....	54

1. Préface





À propos de ce Guide

Ce guide fournit des informations sur le QNAP TS-351 NAS et des instructions étape par étape sur l'installation du matériel. Il fournit également des instructions sur les opérations de base et les informations relatives au dépannage.

Audience

Ce document est destiné aux consommateurs et aux administrateurs de stockage. Ce guide suppose que l'utilisateur dispose de connaissances de base sur le stockage et les concepts de sauvegarde.

Conventions des documents

Symbole	Description
	Les remarques fournissent les paramètres de configuration par défaut et des informations complémentaires.
	Les remarques importantes fournissent des informations sur les paramètres de configuration nécessaires et d'autres informations critiques.
	Les conseils formulent des recommandations ou des méthodes alternatives d'exécution de tâches ou de la configuration des paramètres.
	Les avertissements fournissent des informations qui - si elles sont ignorées - peuvent entraîner une perte potentielle, des blessures ou même la mort.

2. Présentation produit

Ce chapitre fournit des informations de base sur le NAS QNAP TS-351.

À propos du TS-351

Le TS-351 est équipé d'un processeur dual core Intel® Celeron® J1800 2,4 GHz et peut prendre en charge jusqu'à 8 Go de mémoire DDR3L. Le TS-351 propose une prise en charge des contenus multimédia grâce à sa connexion HDMI et comprend la Copie USB en une touche pour faciliter les tâches de sauvegarde et de synchronisation. En plus de ses deux emplacements de mémoire, le TS-351 est livré avec deux emplacements SSD PCIe M.2 pour répondre à vos besoins de gestion des données.





Spécifications matérielles






Important

La modification du matériel ou logiciel de votre produit QNAP product annule la garantie. QNAP n'est pas responsable des dommages ou de la perte de données causés par des modifications non autorisées et l'installation d'applications tierces non prises en charge.

Composant	TS-351
Informations de commande	
N/P commande	<ul style="list-style-type: none"> • TS-351-2G • TS-351-4G
Processeur	
Processeur	Processeur quad-core Intel® Celeron® J1800
Fréquence	Dual core 2,41 GHz de base/turbo à 2,58 GHz
Architecture	64 bits x86
Chipset graphique	Intel® HD Graphics
Mémoire	
Modules mémoire pré-installés	<ul style="list-style-type: none"> • 2 Go de RAM : 1 x 2 Go DDR3L • 4 Go de RAM : 1 x 4 Go DDR3L <p>Utilisez uniquement des modules de mémoire QNAP pour conserver les performances et maintenir la stabilité du système. Si votre NAS est équipé de plus d'une fiche mémoire, utilisez des modules QNAP avec des spécifications identiques.</p> <p>L'utilisation de modules non pris en charge peut dégrader les performances, provoquer des erreurs ou empêcher le démarrage du système d'exploitation.</p>
Nombre total d'emplacements mémoire	2 x SODIMM DDR3L
Mémoire maximale	8 Go de RAM : 2 x 4 Go
Mémoire flash	512 Mo DOM USB
Stockage	
Baies de disques	3 x 3,5 pouces SATA : <ul style="list-style-type: none"> • Baie de lecteur 1 et 2 : SATA 3 Gbits/s • Baie de lecteur 3 : SATA 6 Gbits/s

Composant	TS-351
Compatibilité des disques	<ul style="list-style-type: none"> Disques durs SATA 3,5 pouces Disques durs SATA 2,5 pouces SSD SATA 2,5 pouces <p> Remarque Les chariots de baie de lecteur TS-351 nécessitent des bases de baie de lecteur supplémentaires pour installer des lecteurs SATA 2,5 pouces. Vous pouvez acheter des bases de baies auprès de QNAP ou d'un revendeur agréé. Pour plus de détails, reportez-vous à https://shop.qnap.com/.</p>
Remplaçable à chaud	Oui
Emplacements pour SSD M.2	2 x NVMe PCIe 2.0 x1, 5 Gbits/s
Facteur de forme SSD M.2	2280
Prise en charge de l'accélération de cache SSD	<p>Oui</p> <p> Remarque</p> <ul style="list-style-type: none"> Les baies de lecteur 1 et 2 ne prennent pas en charge l'accélération du cache SSD. Les lecteurs de cache SSD ne sont pas remplaçables à chaud. Les SSD M.2 ne sont pas remplaçables à chaud.
Réseau	
Ports Ethernet Gigabit	1 x Gigabit RJ45
Ports d'E/S externes et emplacements d'extension	
Ports USB	<ul style="list-style-type: none"> Avant : 1 x USB 3.0 Type-A <p> Remarque Ce port USB prend en charge la Copie en une touche.</p> <ul style="list-style-type: none"> Arrière : 2 x USB 2.0 Type-A
Sorties HDMI	1 x HDMI 1.4a
Audio	<ul style="list-style-type: none"> 1 jack sortie de ligne 3,5 mm 1 haut-parleur <p> Remarque Vous ne pouvez pas utiliser le haut-parleur et la jack sortie ligne en même temps.</p>
Interface	
Boutons	<ul style="list-style-type: none"> Alimentation Réinitialisation Copie USB à une touche
Dimensions	

Composant	TS-351
Facteur de forme	Tour
Dimensions (H x L x P)	142 x 150 x 260,1 mm (5,59 x 5,90 x 10,24 mm)
Poids net	1,64 kg (3,62 livres)
Autres	
Bloc d'alimentation	65W, 100 – 240 V CA, 50/60 Hz
Batterie du système	Batterie au lithium CR2032 (3 V, 225 mAh)  Avertissement Pour éviter d'endommager ou de détériorer les composants, assurez-vous de remplacer la batterie existante par une batterie de même type.
Niveau sonore	21,8 dB(A)  Remarque Le niveau sonore a été testé à une position de témoin, qui se trouve à un mètre du NAS. Le NAS de test fonctionnait à faible vitesse avec le nombre maximal de lecteurs installés.
Ventilateurs	Système : 1 x ventilateur intelligent, 90 mm 12 V CC  Avertissement Pour éviter d'endommager ou de détériorer les composants, ne touchez pas aux ventilateurs lorsque le NAS est connecté à une source d'alimentation.
Température de fonctionnement	0°C à 40°C (32°F à 104°F)
Humidité relative	<ul style="list-style-type: none"> Humidité relative sans condensation : 5 à 95% WBGT : 27°C (80,6°F)
Emplacement de sécurité	Emplacement de sécurité Kensington



Conseil

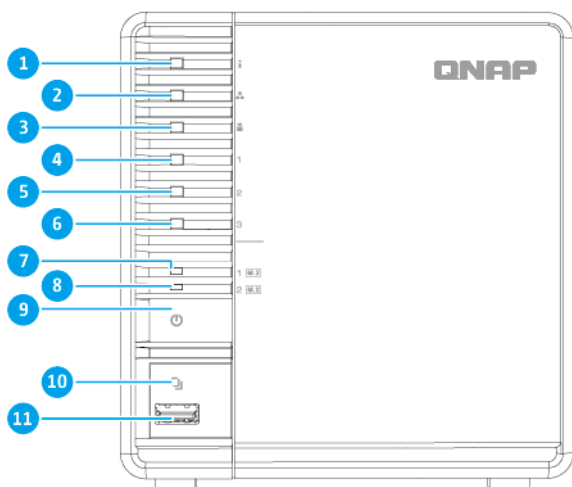
Les spécifications des modèles sont susceptibles d'être modifiées sans préavis. Pour consulter les dernières spécifications, rendez-vous sur <https://www.qnap.com>.

Contenu de la boîte

Élément	Quantité
NAS TS-351	1
Broches de panier du plateau de disque	3
Adaptateur secteur	1
Câble d'alimentation	1
Câbles Ethernet	1
Dissipateurs thermiques pour SSD M.2	2
Guide d'installation rapide (QIG)	1

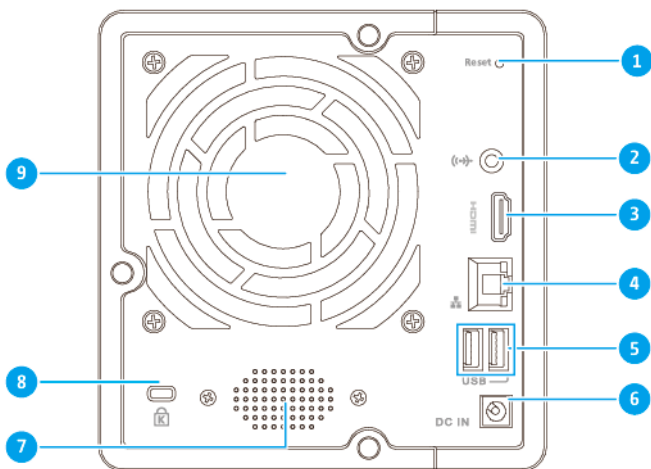
Composants

Panneau en façade



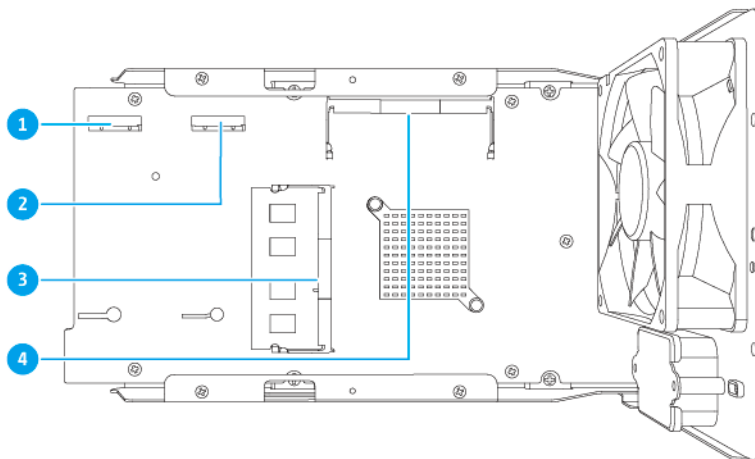
Non.	Composant	Non.	Composant
1	Voyant État	7	Témoin lumineux SSD M.2 1
2	Voyant LAN	8	Témoin lumineux SSD M.2 2
3	Voyant USB	9	Bouton d'alimentation
4	Voyant Disque 1	10	Bouton Copie USB à une touche
5	Voyant Disque 2	11	Port USB Copie en une touche
6	Voyant Disque 3	-	-

Panneau arrière



Non.	Composant	Non.	Composant
1	Bouton Réinitialiser	6	Entrée d'alimentation
2	Sortie de ligne 3,5 mm	7	Haut-parleur
3	Port HDMI 1.4a	8	Emplacement de sécurité Kensington
4	Port Ethernet RJ45 Gigabit	9	Ventilateur intelligent
5	Ports USB 2.0 de Type A	-	-

Carte du système

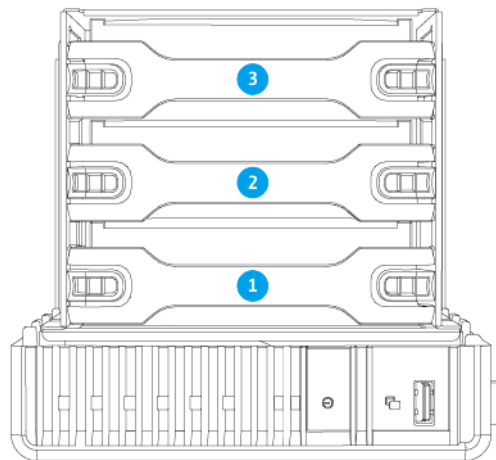


Remarque

Cette image ne comprend pas le châssis.

Non.	Composant	Non.	Composant
1	Emplacement SSD M.2 1	3	Emplacement mémoire 1
2	Emplacement SSD M.2 2	4	Emplacement mémoire 2

Numérotation du lecteur en façade



Remarque

Cette image montre le NAS positionné sur son côté gauche.

Configuration requise pour l'installation

Catégorie	Élément
Environnement	<ul style="list-style-type: none"> • Température ambiante : 0°C à 40°C (32°F à 104°F) • Humidité relative sans condensation : 5 à 95% • WBGT : 27°C (80,6°F) • Surface plane, anti-statique sans exposition directe au soleil, les liquides ou les produits chimiques
Matériel et périphériques	<ul style="list-style-type: none"> • Disques de stockage Pour des détails sur les lecteurs compatibles, rendez-vous sur https://www.qnap.com/compatibility/. • Câble réseau
Outils	<ul style="list-style-type: none"> • Tournevis à tête plate • Bracelet anti-statique

Configurer le NAS

1. Placez votre NAS dans un environnement qui répond aux exigences définies.
Pour des détails, voir [Configuration requise pour l'installation](#).
2. Installez les disques.
Pour des détails, consultez les sujets suivants :
 - [Installer des disques durs 3,5 pouces sur des plateaux de 3,5 pouces](#)

- [Installer des disques 2,5 pouces sur des plateaux de 3,5 pouces](#)
 - [Installer des SSD M.2](#)
3. Branchez le cordon d'alimentation et tous les câbles applicables.
 4. Allumez le NAS.
 5. Installez QTS.
Pour des détails, voir [Installation de QTS](#).
 6. Connectez-vous à QTS.

3. Installation et configuration

Ce chapitre fournit les étapes de configuration spécifiques sur l'installation du matériel et du firmware.

Installation du matériel

Cette section fournit des informations sur l'installation des disques et le remplacement des modules de mémoire.

Installation du lecteur

Le TS-351 est compatible avec les disques durs 2,5 et 3,5 pouces, ainsi que les SSD 2,5 pouces et les SSD M.2.

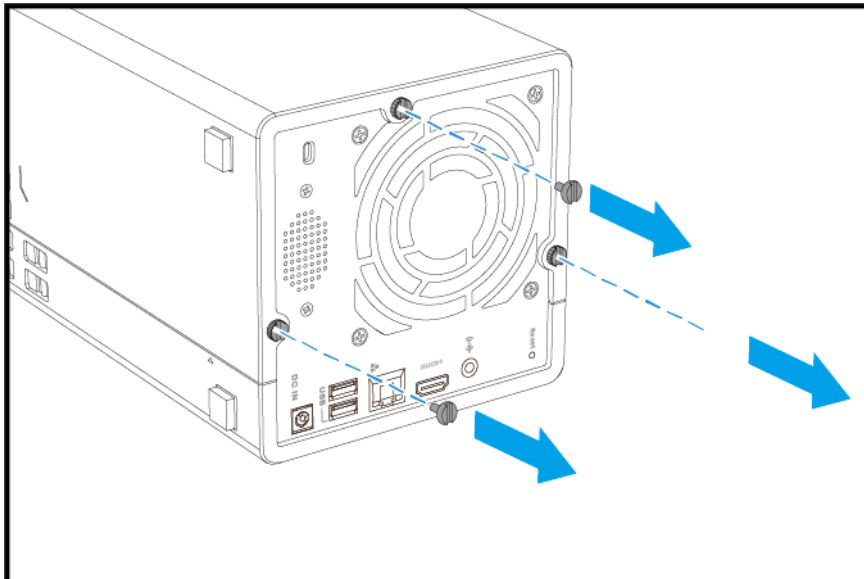
Installer des disques durs 3,5 pouces sur des plateaux de 3,5 pouces



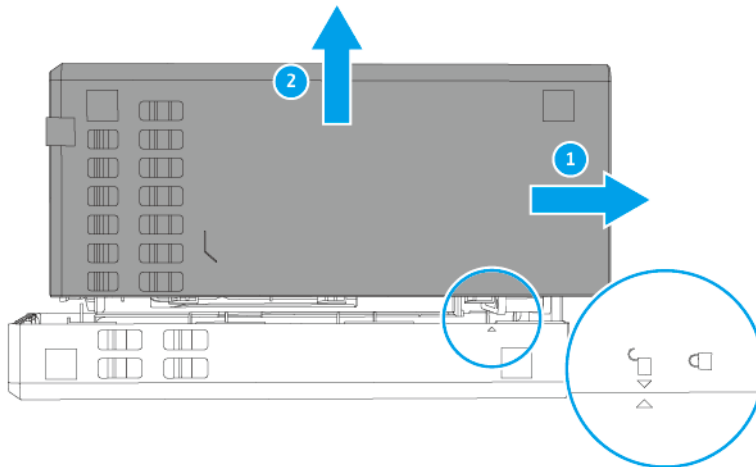
Avertissement

- L'installation d'un disque efface toutes les données sur ce disque.
- Respectez les procédures relatives aux décharges électrostatiques (ESD) pour éviter d'endommager les composants.

1. Éteignez le NAS.
2. Retirez le capot.
 - a. Positionnez le NAS sur son côté gauche.
 - b. Retirez les vis qui bloquent le capot du boîtier au châssis.

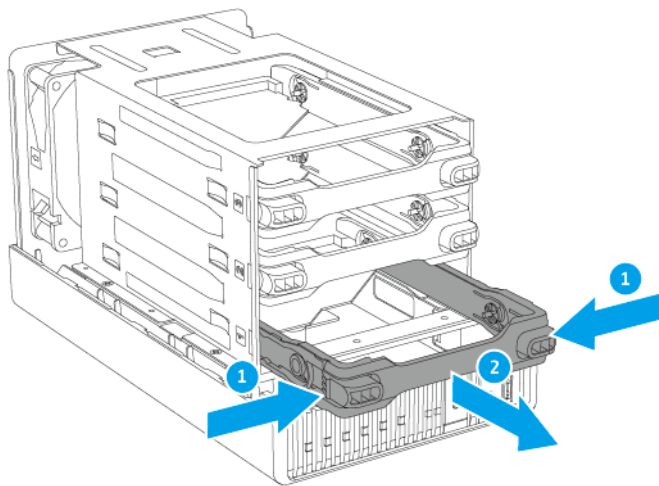


- c. Faites glisser le couvercle vers la droite pour le détacher du châssis.
- d. Soulevez le capot et retirez-le du NAS.



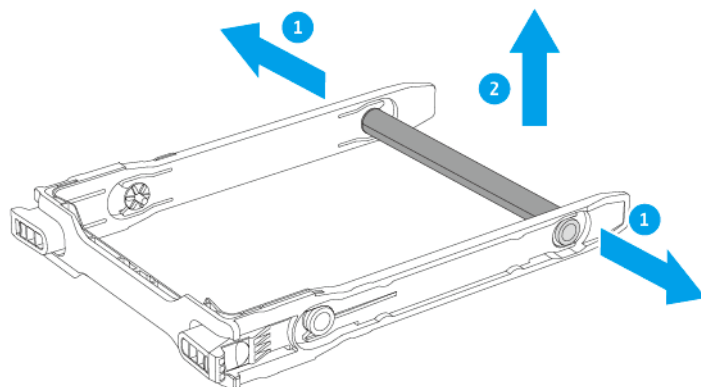
3. Retirez un chariot de baie de disque.

- a. Appuyez sur les clips.
- b. Ouvrez le chariot.

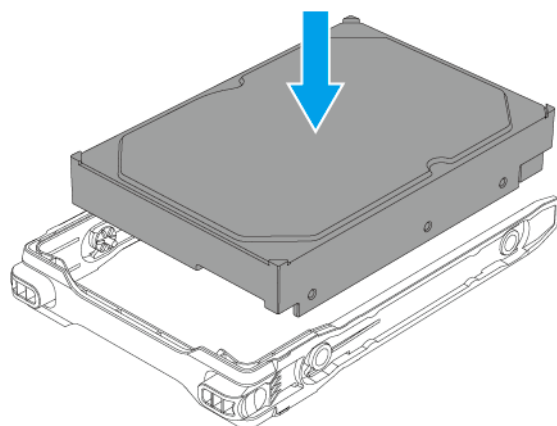


4. Installez un disque sur le chariot de baie de disque.

- a. Tirez doucement sur les côtés du chariot pour libérer la tige.
- b. Retirez la tige.

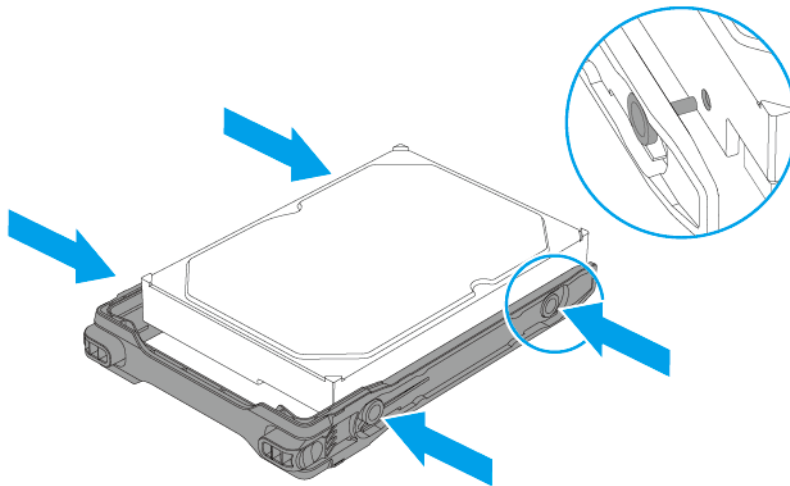


c. Placez le disque dans le chariot.

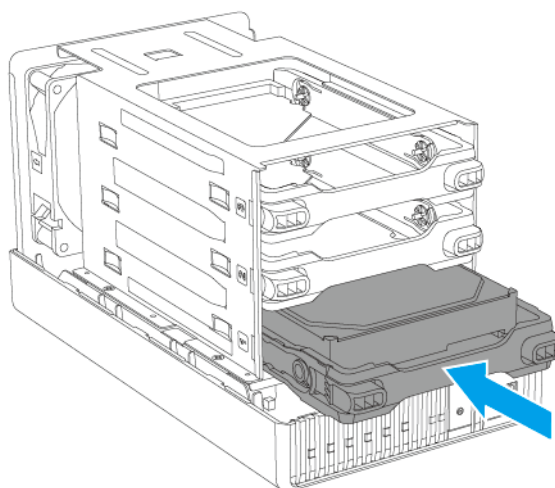


d. Alignez les trous sur le lecteur avec les broches sur le chariot.

e. Insérez les broches.

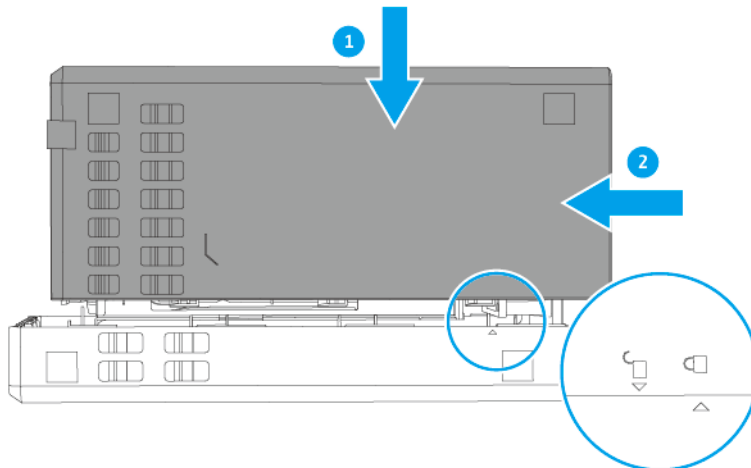


5. Insérez le chariot de base de lecteur dans la baie du disque.

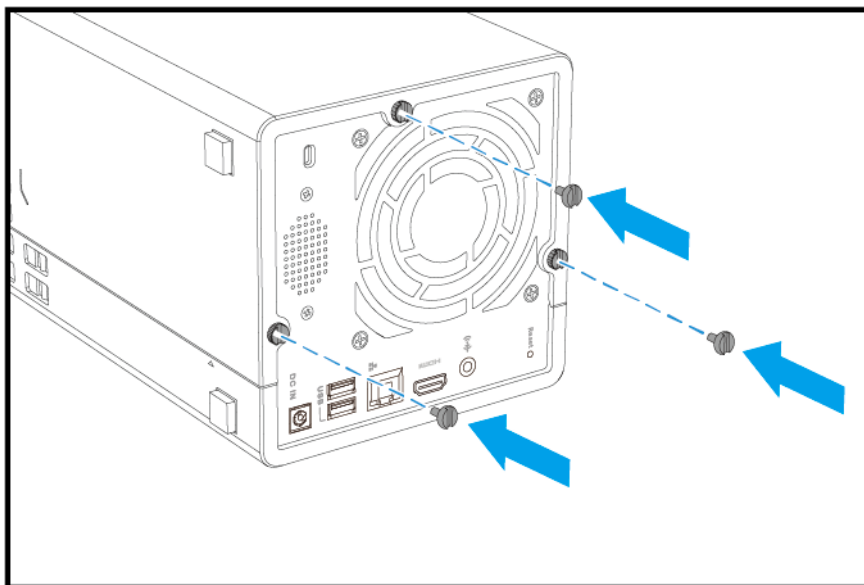


6. Fixez le capot du boîtier.

- a. Placez le capot sur le NAS.
- b. Alignez le capot avec les rainures du boîtier.
- c. Faites glisser le couvercle vers la gauche pour le sécuriser sur le châssis.



d. Fixez les vis sur la face arrière du NAS.



e. Placez le NAS dans sa position verticale normale.

7. Allumez le NAS.

Installer des disques 2,5 pouces sur des plateaux de 3,5 pouces



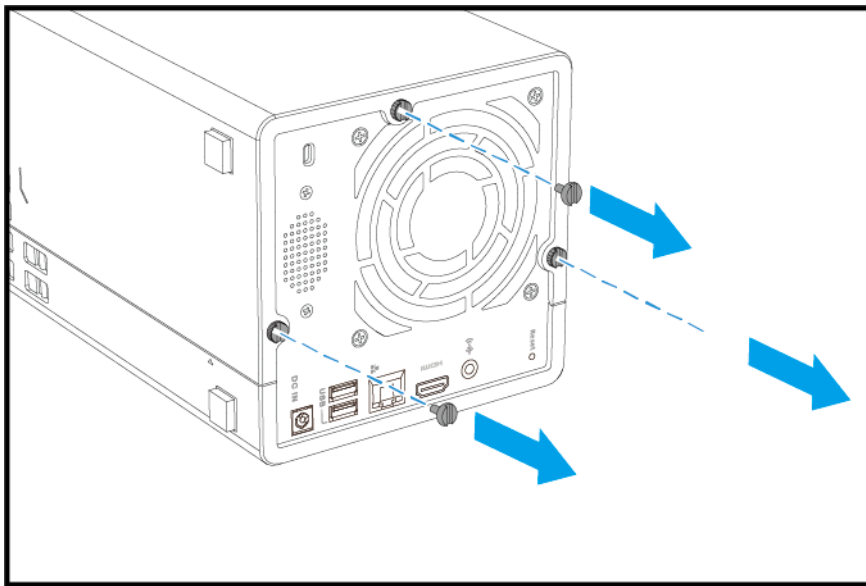
Important

Les chariots de baie de lecteur TS-351 nécessitent des bases de baie de lecteur 2,5 pouces supplémentaires pour installer des lecteurs 2,5 pouces. Les bases de baie sont en option, en achat séparé et ne sont pas incluses dans le package du TS-351. Il est possible d'acheter les bases de baie auprès de QNAP ou d'un revendeur agréé. Pour plus de détails, reportez-vous à <https://shop.qnap.com/>.

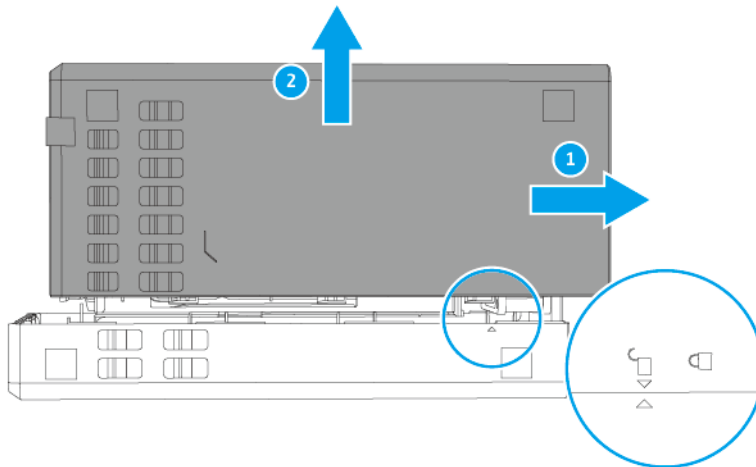
**Avertissement**

- L'installation d'un disque efface toutes les données sur ce disque.
- Respectez les procédures relatives aux décharges électrostatiques (ESD) pour éviter d'endommager les composants.

1. Éteignez le NAS.
2. Retirez le capot.
 - a. Positionnez le NAS sur son côté gauche.
 - b. Retirez les vis qui bloquent le capot du boîtier au châssis.

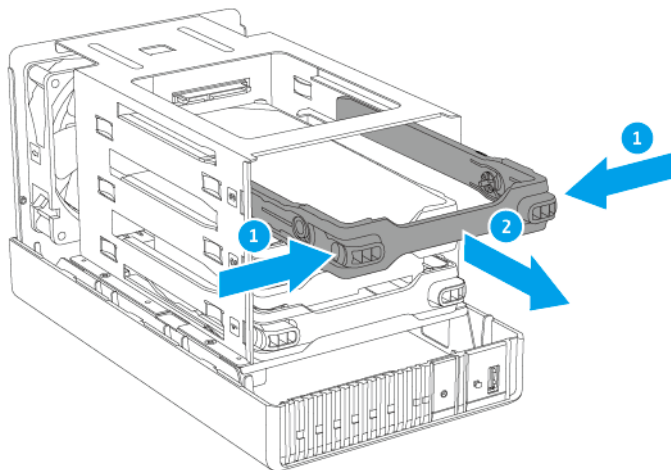


- c. Faites glisser le couvercle vers la droite pour le détacher du châssis.
- d. Soulevez le capot et retirez-le du NAS.

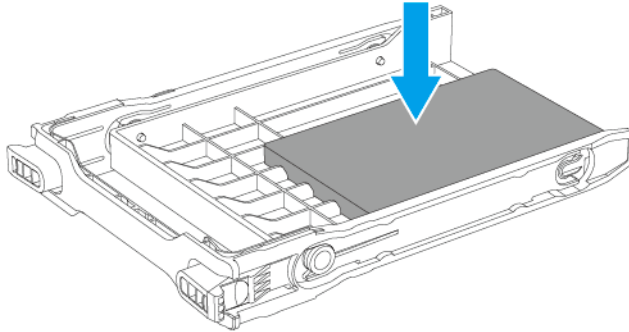


3. Retirez un chariot de baie de disque.

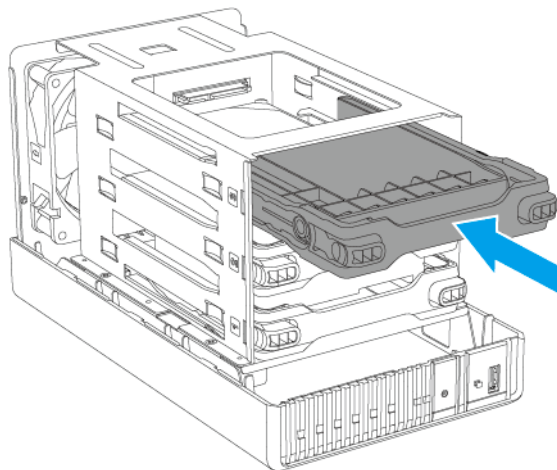
- a. Appuyez sur les clips.
- b. Ouvrez le chariot.



- 4. Fixez une base de baie de lecteur 2,5 pouces.**
Pour des détails, voir [Fixer des bases de baie de lecteur 2,5 pouces.](#)
- 5. Installez le disque sur le plateau.**

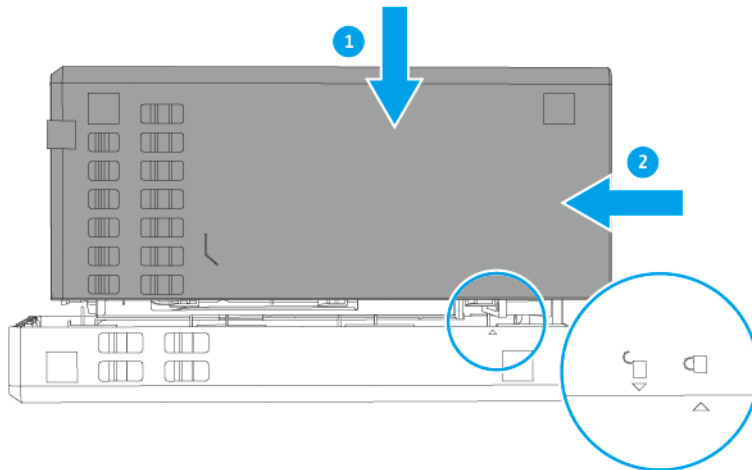


6. Insérez le plateau dans la baie du disque.

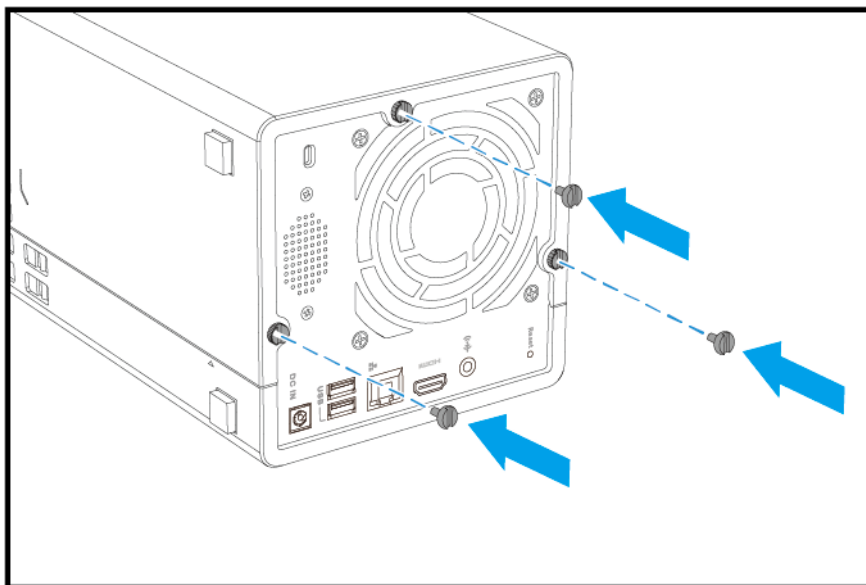


7. Fixez le capot du boîtier.

- a. Placez le capot sur le NAS.
- b. Alignez le capot avec les rainures du boîtier.
- c. Faites glisser le couvercle vers la gauche pour le sécuriser sur le châssis.



d. Fixez les vis sur la face arrière du NAS.

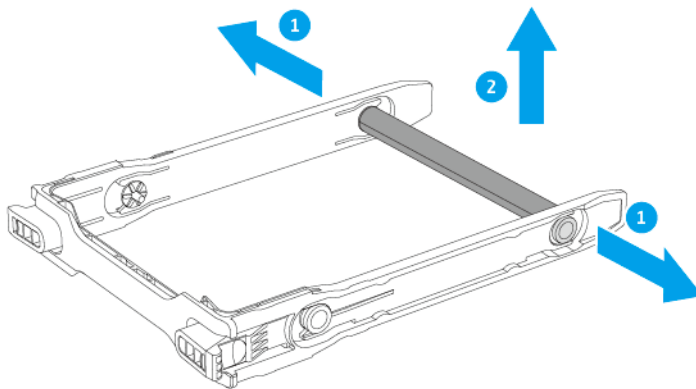


e. Placez le NAS dans sa position verticale normale.

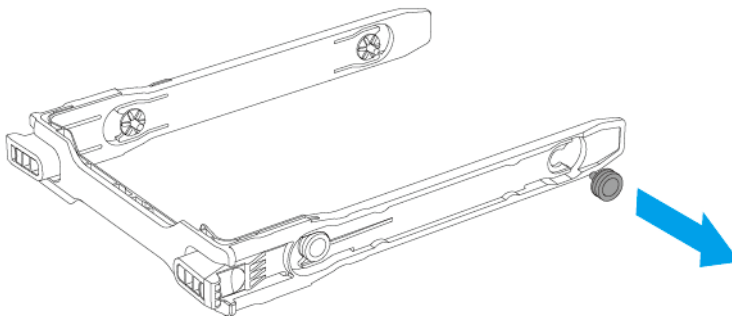
8. Allumez le NAS.

Fixer des bases de baie de lecteur 2,5 pouces

1. Tirez doucement sur les côtés du chariot de baie de lecteur pour libérer la tige.
2. Retirez la tige.

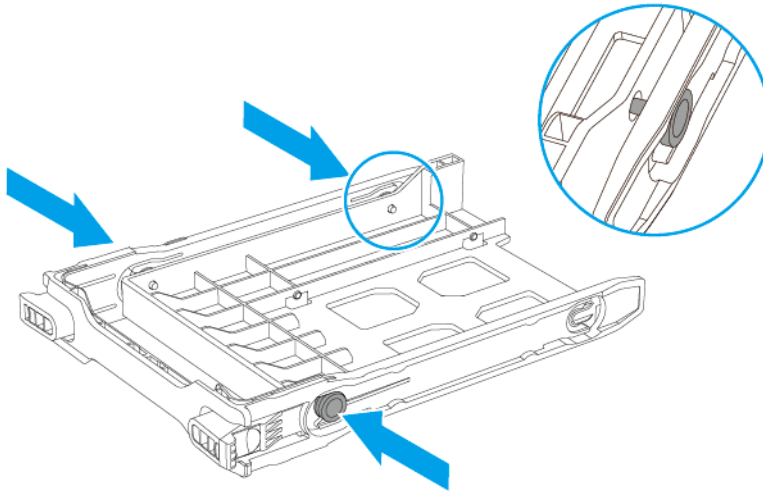


3. Retirez la broche arrière droite du chariot de baie.



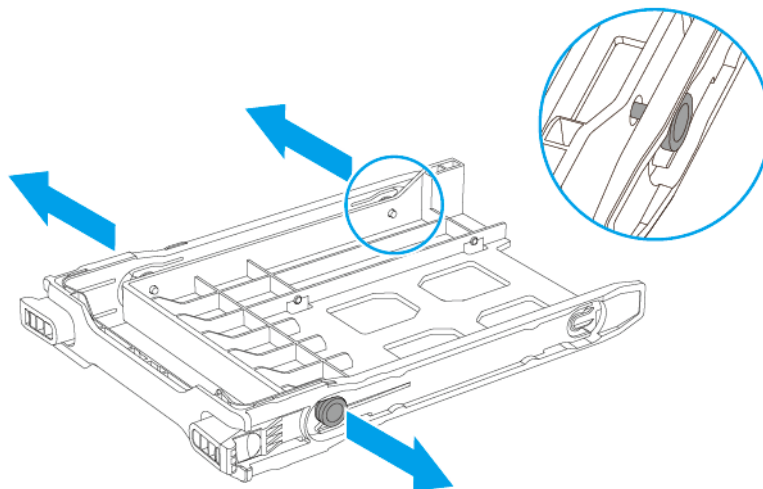
4. Alignez les trous sur la base de baie avec les broches sur le chariot.

5. Fixez les broches sur la base de baie.

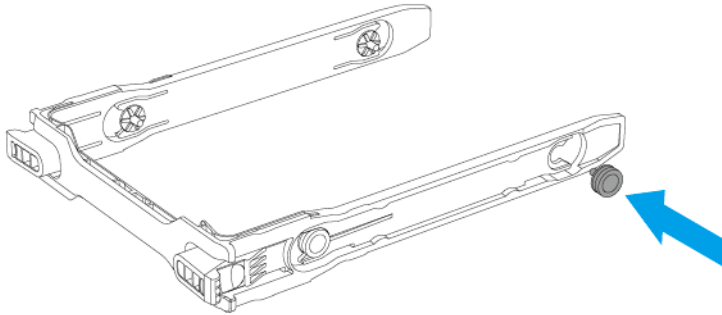


Retirer les bases de baie de lecteur 2,5 pouces

1. Tirez doucement sur les côtés du panier de plateau de lecteur pour retirer les broches de la base de baie.



2. Fixez la broche arrière droite au chariot de baie.



Installer des SSD M.2

Le TS-351 possède deux emplacements SSD M.2. Pour obtenir une liste des SSD M.2 compatibles, rendez-vous sur <https://www.qnap.com/compatibility>.

QNAP recommande d'installer des dissipateurs thermiques sur les contrôleurs SSD M.2 pour améliorer l'efficacité du refroidissement et garantir des performances constantes.

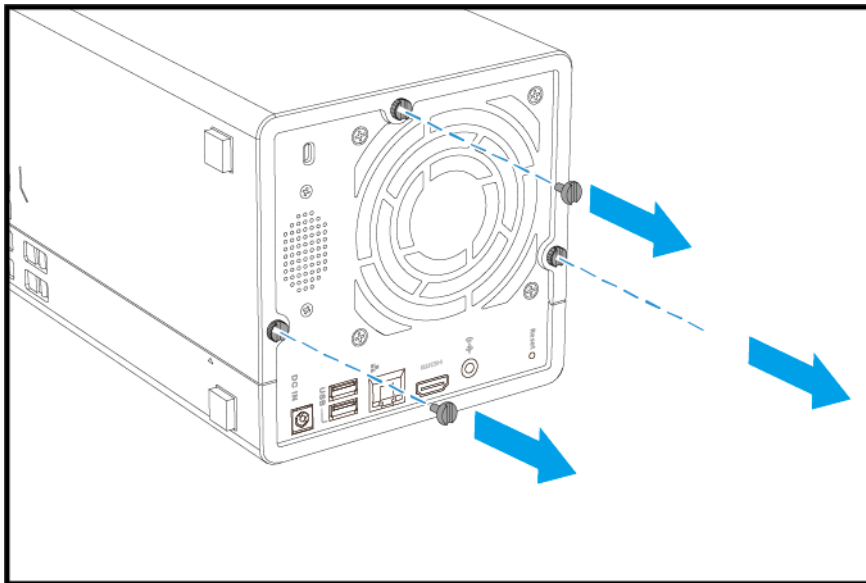
Avant d'installer des dissipateurs thermiques non-QNAP, assurez-vous qu'ils soient de taille et de forme appropriées.



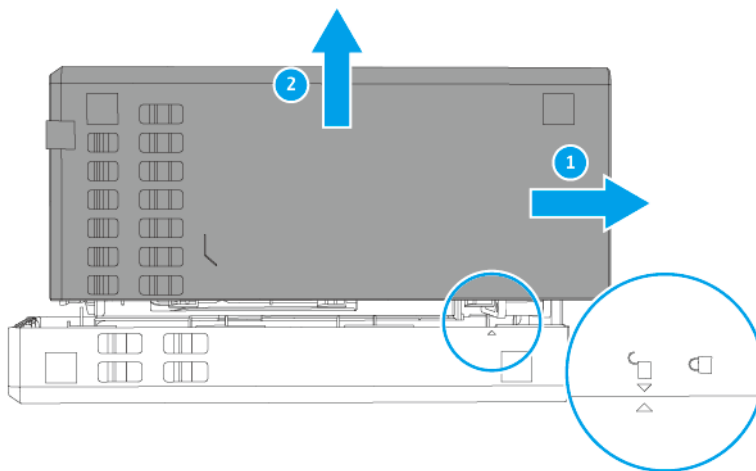
Avertissement

- Seul un personnel qualifié doit effectuer les étapes suivantes. Le non-respect des instructions peut entraîner des blessures graves, voire mortelles.
- Respectez les procédures relatives aux décharges électrostatiques (ESD) pour éviter d'endommager les composants.

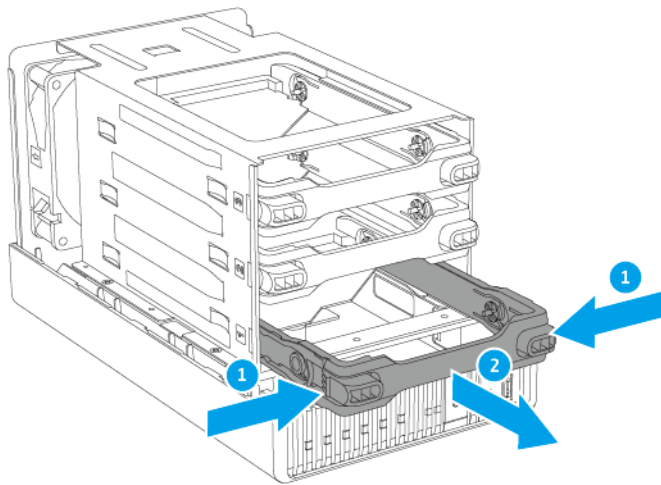
1. Éteignez le NAS.
2. Débranchez le cordon d'alimentation de la prise secteur.
3. Débranchez tous les câbles et accessoires externes.
4. Retirez le capot.
 - a. Positionnez le NAS sur son côté gauche.
 - b. Retirez les vis qui bloquent le capot du boîtier au châssis.



- c. Faites glisser le couvercle vers la droite pour le détacher du châssis.
- d. Soulevez le capot et retirez-le du NAS.

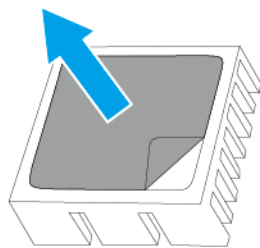


- 5. Retirez chaque chariot de baie de disque.
 - a. Appuyez sur les clips.
 - b. Ouvrez les chariots.

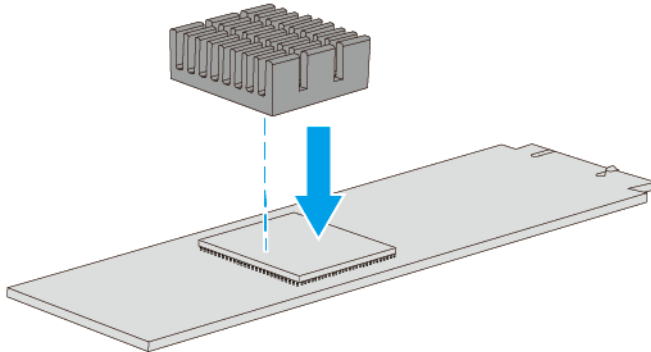


6. Installez un dissipateur thermique sur le contrôleur du SSD M.2.

- a.** Trouvez le contrôleur sur le SSD M.2.
L'emplacement du contrôleur dépend du modèle et du fabricant du SSD M.2.
Pour des détails, consultez la documentation ou contactez le fabricant.
- b.** Retirez le film de protection du bas du dissipateur thermique.



- c.** Installez le dissipateur thermique sur le contrôleur.



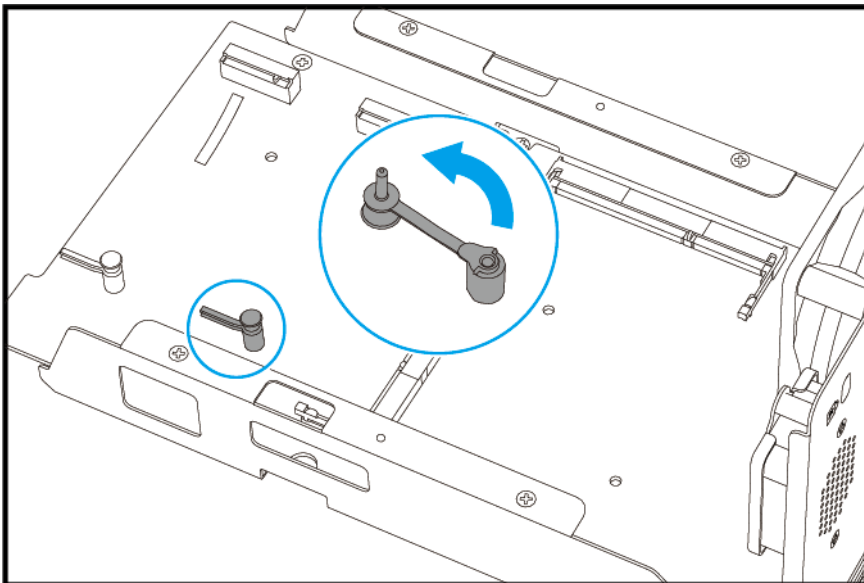
7. Installez le SSD M.2.



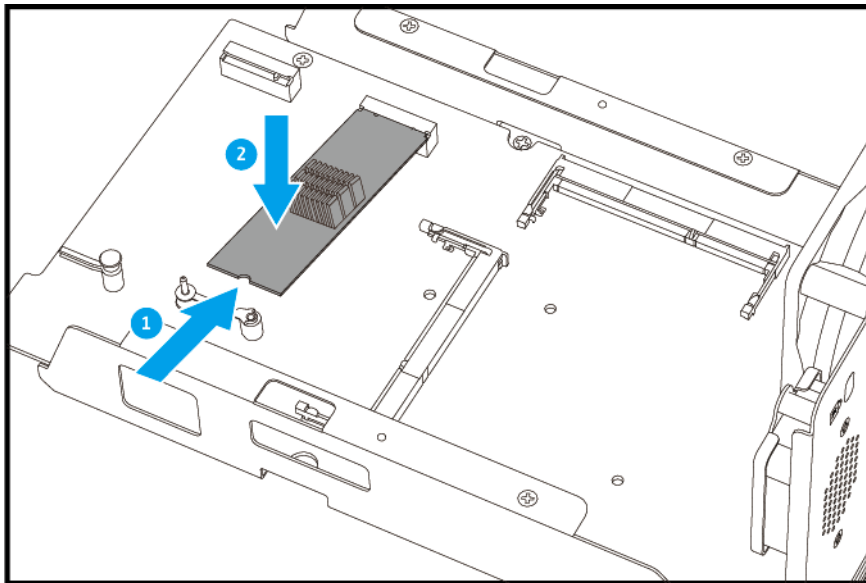
Remarque

Les images suivantes de l'installation n'incluent pas le châssis.

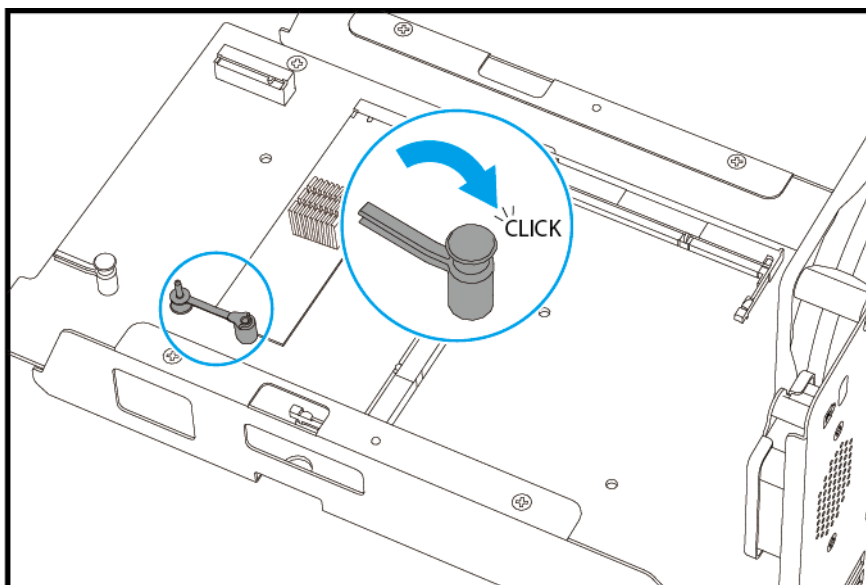
a. Décrochez la punaise.



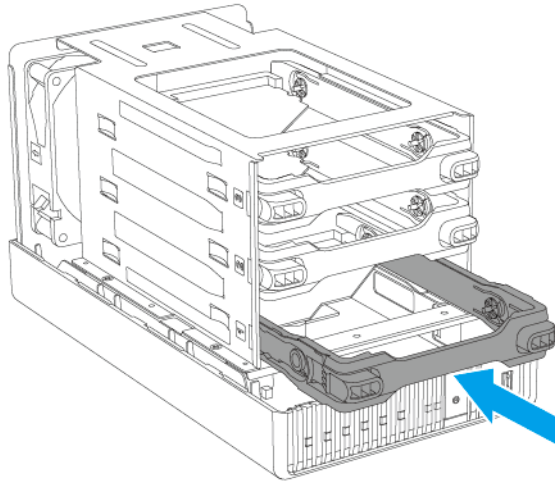
b. Insérez le SSD M.2.



c. Insérez la punaise pour sécuriser le lecteur.

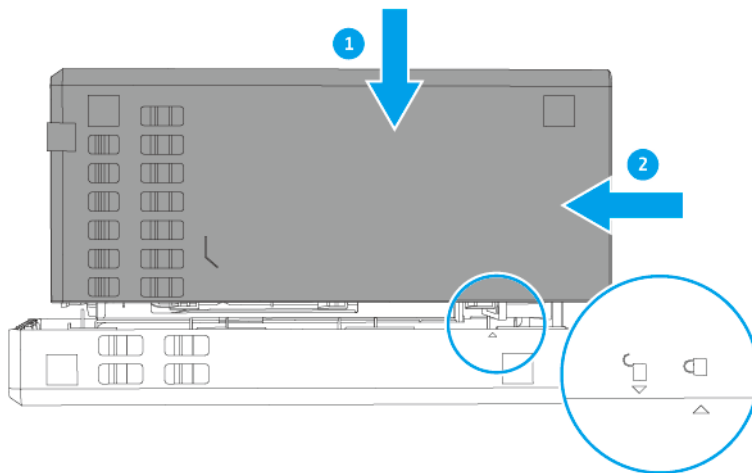


- 8. Facultatif : Installez un SSD M.2 supplémentaire.
- 9. Faites glisser chaque chariot de baie dans le NAS.

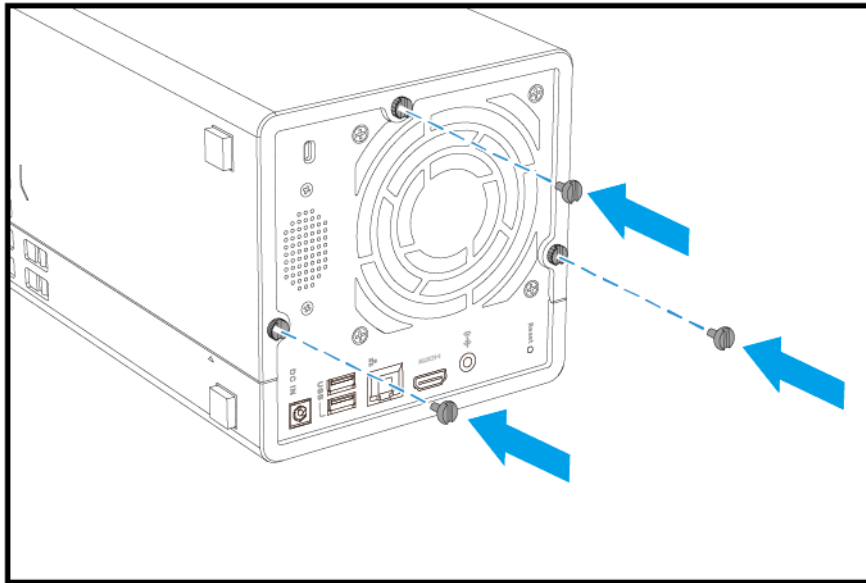


10. Fixez le capot du boîtier.

- a. Placez le capot sur le NAS.
- b. Alignez le capot avec les rainures du boîtier.
- c. Faites glisser le couvercle vers la gauche pour le sécuriser sur le châssis.



- d. Fixez les vis sur la face arrière du NAS.



e. Placez le NAS dans sa position verticale normale.

11. Branchez tous les câbles et accessoires externes.
12. Branchez le cordon d'alimentation sur la prise secteur.
13. Allumez le NAS.

Remplacer les modules mémoire

Le TS-351 possède deux emplacements de mémoire. Vous pouvez augmenter la capacité de mémoire du NAS en mettant à niveau les modules mémoire. Si vous utilisez deux modules, utilisez uniquement les modules QNAP de même type et de capacité afin de maintenir la performance et la stabilité du système. Vous pouvez acheter des modules mémoire QNAP chez des revendeurs habilités.



Important

Le TS-351 est livré avec un module de mémoire préinstallé dans l'emplacement de mémoire 1. Si vous n'installez qu'un seul module, assurez-vous de l'installer dans l'emplacement de mémoire 1. Un NAS avec un seul module de mémoire installé dans l'emplacement de mémoire 2 ne fonctionnera pas.

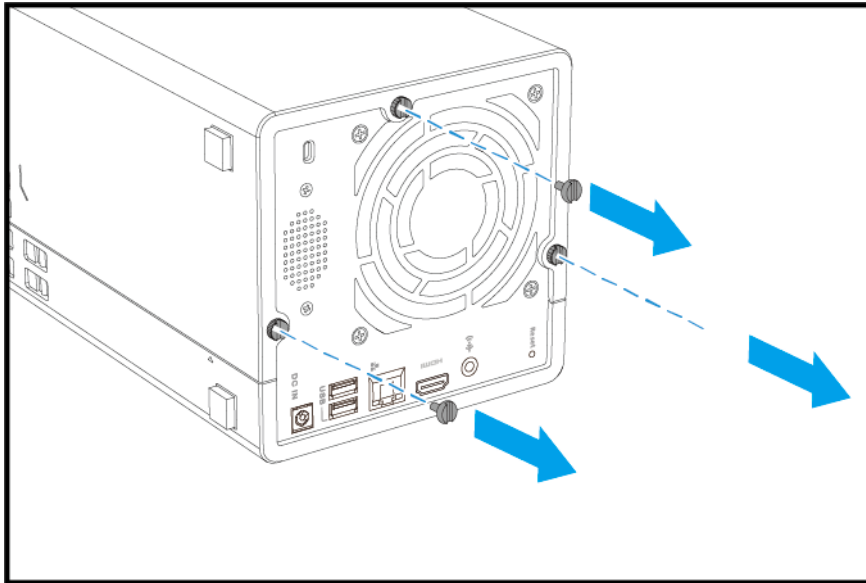


Avertissement

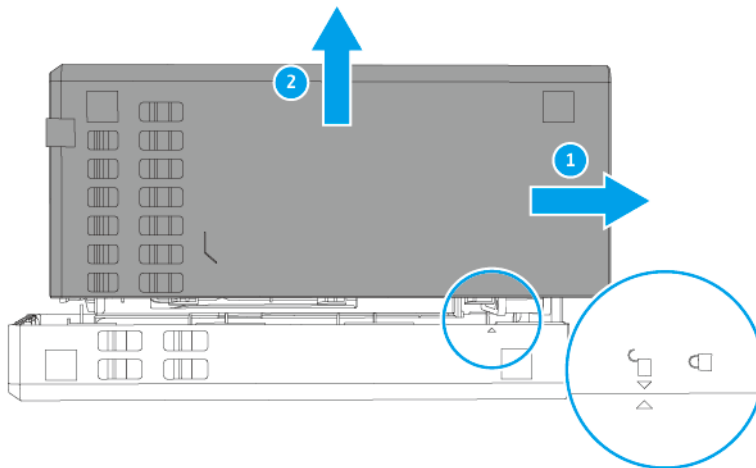
- Seul un personnel qualifié doit effectuer les étapes suivantes. Le non-respect des instructions peut entraîner des blessures graves, voire mortelles.
- Respectez les procédures relatives aux décharges électrostatiques (ESD) pour éviter d'endommager les composants.

1. Éteignez le NAS.
2. Débranchez le cordon d'alimentation de la prise secteur.
3. Débranchez tous les câbles et accessoires externes.
4. Retirez le capot.

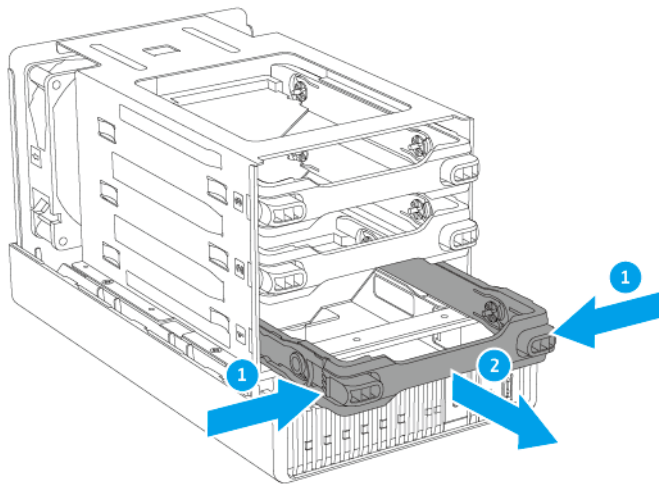
- a. Positionnez le NAS sur son côté gauche.
- b. Retirez les vis qui bloquent le capot du boîtier au châssis.



- c. Faites glisser le couvercle vers la droite pour le détacher du châssis.
- d. Soulevez le capot et retirez-le du NAS.



5. Retirez chaque chariot de baie de disque.
 - a. Appuyez sur les clips.
 - b. Ouvrez les chariots.



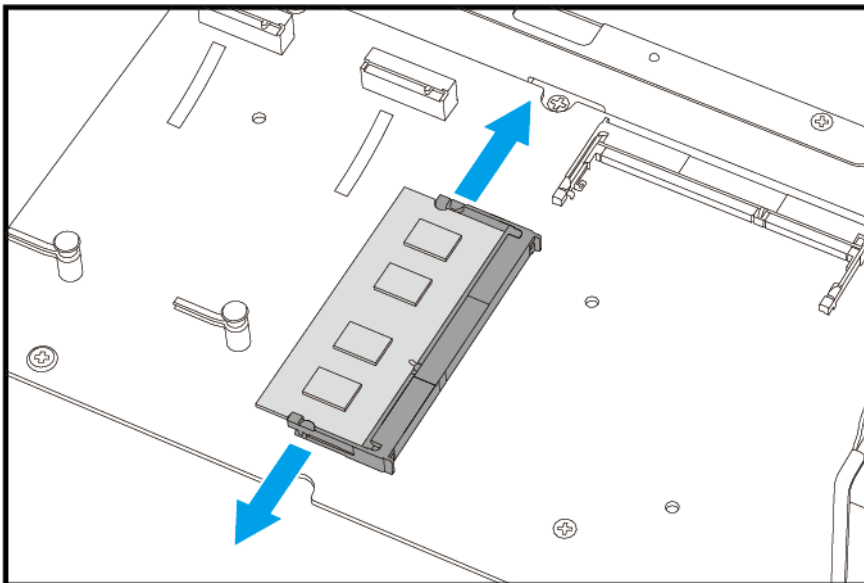
6. Enlevez un module existant.



Remarque

Les images suivantes de l'installation n'incluent pas le châssis.

- a. Poussez vers l'extérieur en même temps les clips de retenue pour libérer le module.



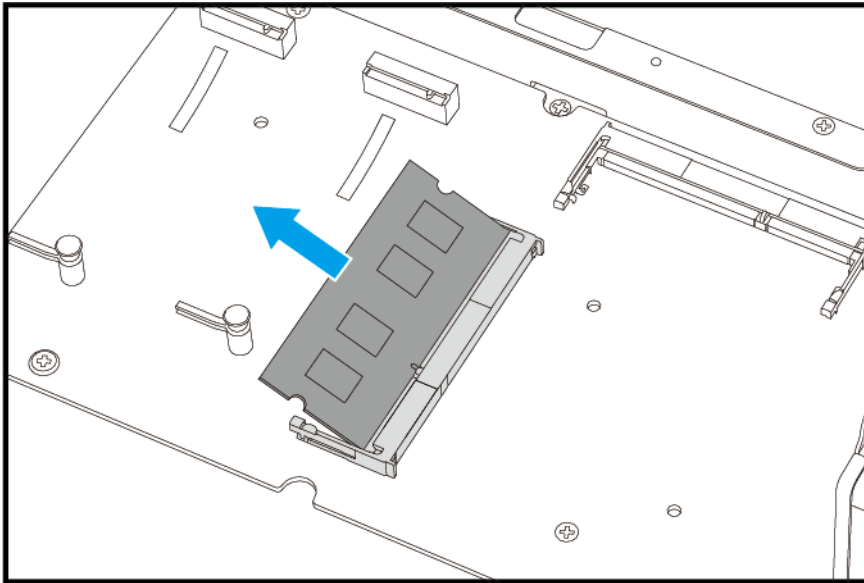
- b. Vérifiez que le module est incliné vers le haut et qu'il est complètement libéré de la fente.



Avertissement

Essayer de retirer un module qui n'est pas complètement libéré peut endommager le module et la carte mère.

- c. Tenez les bords du module puis faites-le glisser délicatement hors de la fente.

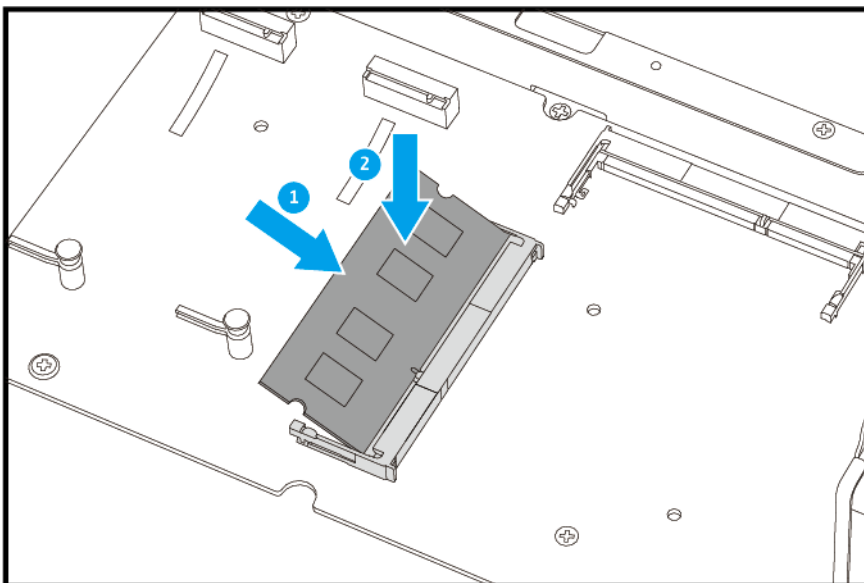


Avertissement

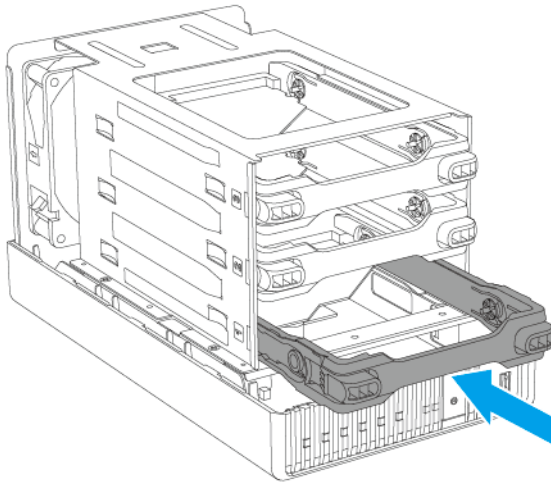
- Ne touchez pas aux composants, en particulier les connecteurs métalliques.
- Ne pliez pas le module.

7. Installez un nouveau module.

- Alignez l'encoche avec la nervure dans la fente.
- Insérez le module.
- Vérifiez que les connecteurs métalliques soient complètement insérés.
- Appuyez doucement sur le module jusqu'à ce que les clips de rétention verrouille la position du module.

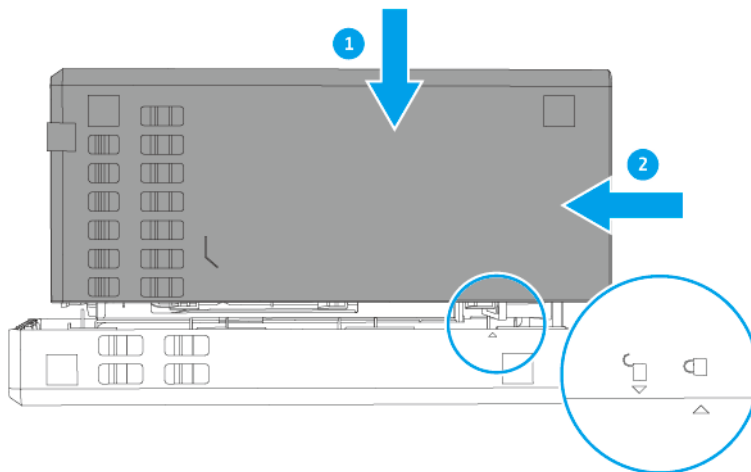


8. Faites glisser chaque chariot de baie dans le NAS.

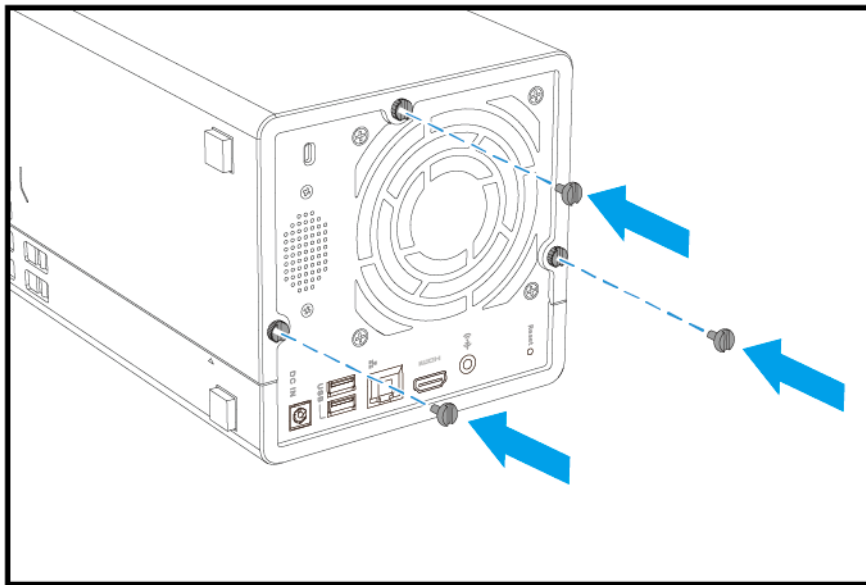


9. Fixez le capot du boîtier.

- a. Placez le capot sur le NAS.
- b. Alignez le capot avec les rainures du boîtier.
- c. Faites glisser le couvercle vers la gauche pour le sécuriser sur le châssis.



- d. Fixez les vis sur la face arrière du NAS.



e. Placez le NAS dans sa position verticale normale.

10. Branchez tous les câbles et accessoires externes.

11. Branchez le cordon d'alimentation sur la prise secteur.

12. Allumez le NAS.

13. Vérifiez que le module est reconnu par le NAS.

a. Connectez-vous à QTS en tant qu'administrateur.

b. Allez dans **Panneau de configuration > Système > État du système > Informations sur le matériel**.

c. Vérifiez la valeur de **Mémoire totale**.

Installation de QTS

Le TS-351 utilise le système d'exploitation QTS de QNAP. Vous pouvez installer QTS à l'aide de l'une des méthodes suivantes.

Méthode	Description	Configuration requise
Installation de QfinderPro (recommandé)	<p>Si le NAS est connecté à votre réseau local, vous pouvez effectuer les opérations suivantes :</p> <ul style="list-style-type: none"> Localisez les NAS à l'aide Qfinder Pro. Suivez les étapes de l'Assistant Guide d'installation intelligente. <p>Pour des détails, voir Installation de QTS via Qfinder Pro.</p>	<ul style="list-style-type: none"> Ordinateur Câble réseau Programme d'installation de Qfinder Pro

Méthode	Description	Configuration requise
Installation cloud	<p>Si le NAS est connecté à Internet, vous pouvez effectuer les opérations suivantes :</p> <ul style="list-style-type: none"> • Scannez le code QR sur le NAS. • Connectez-vous à votre compte myQNAPcloud. • Utilisez CloudLink pour accéder à distance à votre NAS. • Suivez les étapes de l'Assistant Guide d'installation intelligente. <p>Pour des détails, voir Installation de QTS à l'aide de clé de cloud.</p>	<ul style="list-style-type: none"> • Ordinateur ou appareil mobile • Câble réseau • Compte myQNAPcloud • Clé de cloud
Installation locale	<p>Si le NAS fournit une sortie HDMI, vous pouvez effectuer les opérations suivantes :</p> <ul style="list-style-type: none"> • Connectez le NAS au matériel requis. • Suivez les étapes de l'Assistant Guide d'installation intelligente. <p>Pour des détails, voir Installation de QTS par connexion HDMI.</p>	<ul style="list-style-type: none"> • Surveillance • Câble HDMI • Clavier USB ou télécommande (non disponible sur tous les modèles)

Installation de QTS via Qfinder Pro



Avertissement

L'installation de QTS efface toutes les données des disques. Sauvegardez vos données avant de poursuivre.

1. Allumez le NAS.
2. Connectez le NAS à votre réseau local.
3. Exécutez Qfinder Pro sur un ordinateur qui est connecté au même réseau local.



Remarque

Pour télécharger Qfinder Pro, allez à l'adresse <https://www.qnap.com/utilities>.

4. Localisez le NAS dans la liste et puis double-cliquez sur son nom ou adresse IP. Le **Guide d'installation intelligente** s'ouvre dans le navigateur web par défaut.
5. Choisissez **Lancer le guide d'installation intelligent**.
6. Fournissez les informations suivantes :
 - **Nom du NAS** : Indiquez un nom de 1 à 14 caractères. Le nom accepte les lettres (A à Z, a à z), les chiffres (0 à 9), et les traits d'union (-), mais ne peut se terminer par un trait d'union.
 - **Mot de passe** : Indiquez un mot de passe d'administrateur de 1 à 64 caractères. Le mot de passe prend en charge tous les caractères ASCII.

7. Cliquez sur **Suivant**.
8. Spécifiez le fuseau horaire, la date et l'heure.



Conseil

QNAP recommande de se connecter à un serveur NTP pour s'assurer que la norme du NAS est bien le temps universel coordonné (UTC).

9. Cliquez sur **Suivant**.
10. Sélectionnez **Obtenir une adresse IP automatiquement (DHCP)**.
11. Cliquez sur **Suivant**.
12. Sélectionnez les types d'appareils que vous utiliserez pour accéder à des dossiers partagés sur le NAS.
13. Cliquez sur **Suivant**.
14. Vérifiez les paramètres.
15. Cliquez sur **Appliquer**.
Un message de confirmation apparaît.



Avertissement

Confirmer supprime toutes les données sur le disque avant d'installer QTS.

16. Cliquez sur **Confirmer**.
QTS est installé.

Installation de QTS à l'aide de clé de cloud



Avertissement

L'installation de QTS efface toutes les données des disques. Sauvegardez vos données avant de poursuivre.

1. Allumez le NAS.
2. Connectez le NAS à Internet.
3. Accédez à la page d'installation Cloud QNAP en utilisant l'une des méthodes suivantes :
 - Sur votre ordinateur, accédez à <http://install.qnap.com/>.
 - Scannez le code QR sur le NAS en utilisant un appareil mobile.

La page web répertorie tous les NAS QNAP non initialisés sur le réseau local.

4. Trouvez votre NAS dans la liste, puis cliquez sur **Initialiser**.



Remarque

Si votre NAS n'est pas répertorié, suivez les instructions sur la page web pour spécifier la clé de cloud sur le NAS.

L'assistant d'installation s'ouvre dans le navigateur web par défaut.

5. Créez un compte ou connectez-vous à myQNAPcloud.

**Remarque**

Vous devez revenir sur cette page pour terminer l'installation après avoir créé un compte.

- Spécifiez le nom d'appareil myQNAPcloud pour le NAS.

**Remarque**

- Le nom d'appareil myQNAPcloud est utilisé lors de l'accès à distance au NAS.
- Pour des raisons de sécurité, le service de connexion à distance CloudLink sera désactivé sur votre NAS après l'initialisation. Vous pouvez l'activer en vous connectant à QTS via le réseau puis en installant CloudLink.

- Cliquez sur **Suivant**.

Le **Guide d'installation intelligente** s'ouvre dans le navigateur web par défaut.

- Choisissez **Lancer le guide d'installation intelligent**.

- Fournissez les informations suivantes :

- Nom du NAS** : Indiquez un nom de 1 à 14 caractères. Le nom accepte les lettres (A à Z, a à z), les chiffres (0 à 9), et les traits d'union (-), mais ne peut se terminer par un trait d'union.
- Mot de passe** : Indiquez un mot de passe d'administrateur de 1 à 64 caractères. Le mot de passe prend en charge tous les caractères ASCII.

- Cliquez sur **Suivant**.

- Spécifiez le fuseau horaire, la date et l'heure.

**Conseil**

QNAP recommande de se connecter à un serveur NTP pour s'assurer que la norme du NAS est bien le temps universel coordonné (UTC).

- Cliquez sur **Suivant**.

- Sélectionnez **Obtenir une adresse IP automatiquement (DHCP)**.

- Cliquez sur **Suivant**.

- Sélectionnez les types d'appareils que vous utiliserez pour accéder à des dossiers partagés sur le NAS.

- Cliquez sur **Suivant**.

- Vérifiez les paramètres.

- Cliquez sur **Appliquer**.

Un message de confirmation apparaît.

**Avertissement**

Confirmer supprime toutes les données sur le disque avant d'installer QTS.

- Cliquez sur **Confirmer**.

QTS est installé.

Installation de QTS par connexion HDMI



Avertissement

L'installation de QTS efface toutes les données des disques. Sauvegardez vos données avant de poursuivre.

1. Connectez un écran HDMI au NAS.
2. Connectez un clavier USB au NAS ou préparez la télécommande IR QNAP (non disponible sur tous les modèles).
3. Allumez le NAS.
L'écran d'**Accueil** du Guide d'installation intelligent apparaît.
4. Cliquez sur **Lancer le guide d'installation intelligent**.
5. Sélectionnez **No, skip this process**. (Non, ignorer cette étape)
Activer des fonctions multimédia vous permet d'installer des applications multimédia après la configuration des disques dans Stockage et snapshots.
Pour plus de détails sur l'activation des fonctions multimédia dans QTS, consultez la section Paramètres système du Guide de l'utilisateur de QTS.
6. Sélectionnez **Configure later** (Configurer plus tard).
Pour plus de détails sur la configuration des disques, consultez la section Stockage et snapshots du Guide de l'utilisateur de QTS.
7. Vérifiez les paramètres.
8. Cliquez sur **Suivant**.
9. Vérifiez les paramètres.
10. Cliquez sur **Suivant**.
L'écran **Confirmer** apparaît.



Avertissement


Next (Suivant) supprime toutes les données sur le disque avant d'installer QTS.

11. Cliquez sur **Suivant**.
QTS est installé.

4. Opérations de base

Ce chapitre décrit les opérations de base du NAS.

Bouton de marche/arrêt

Opération	Action utilisateur	Résultat
Mise sous tension	Appuyez une fois sur le bouton.	Le NAS se met sous tension.
Mise hors tension	Maintenez enfoncé le bouton pendant 1,5 seconde.	Le NAS se met hors tension.
Forcer la mise hors tension	Maintenez enfoncé le bouton pendant 5 seconde.	Le NAS se met hors tension.  Important Utilisez cette méthode uniquement lorsque le NAS ne répond pas.

Bouton Réinitialiser

Opération	Action utilisateur	Résultat
Réinitialisation basique du système	Maintenez enfoncé le bouton pendant 3 seconde.	Les paramètres suivants seront restaurés aux réglages originaux : <ul style="list-style-type: none"> • Mot de passe d'administrateur système : admin • Configuration TCP/IP : <ul style="list-style-type: none"> • Obtenir les paramètres d'adresse IP automatiquement via DHCP • Désactiver les Jumbo Frames. • Si le partage des ports est activé (sur modèles multi-LAN uniquement), le mode de partage des ports reviendra sur « Sauvegarde active (basculement) ». • Port système : 8080 (port de service du système) • Niveau de sécurité : Faible (Autoriser toutes les connexions) • Mot de passe du panneau LCD : (vide) • VLAN : désactivé
Réinitialisation avancé du système	Maintenez enfoncé le bouton pendant 15 seconde.	Les réglages d'usine par défaut sont restaurés. <ul style="list-style-type: none"> • Pour récupérer les anciennes données après une réinitialisation avancée du système, recréez la structure de dossiers précédente sur le NAS.

Bouton Copie USB à une touche

La Copie USB à une touche permet de copier les sauvegardes de données d'un périphérique USB au NAS ou du NAS à un périphérique USB.

Cette fonctionnalité prend en charge les sauvegardes incrémentielles. Le NAS ne copie que des fichiers qui ont été modifiés ou ajoutés après la dernière sauvegarde.

Pour plus d'informations sur la Copie USB à une touche, voir le Guide de l'utilisateur de QTS.

Voyants

Les voyants indiquent l'état du système et des informations connexes lorsque le NAS est sous tension. Les informations suivantes relatives aux voyants ne concernent que les disques correctement installés, lorsque le NAS est connecté au réseau.

Pour plus de détails sur l'emplacement des voyants, voir [Composants](#).

LED	Statut	Description
État du système	Clignote alternativement en vert et en rouge toutes les 0,5 seconde	<ul style="list-style-type: none"> • Le disque est en cours de formatage. • Le NAS est en cours d'initialisation. • Le système d'exploitation est en cours de mise à jour. • Une reconstruction RAID est en cours. • Expansion de la capacité RAID en ligne en cours. • Migration de niveau RAID en ligne en cours.
	Rouge	<ul style="list-style-type: none"> • Le disque n'est pas valide. • Le volume disque a atteint sa capacité maximale. • Le volume disque est sur le point d'atteindre sa capacité maximale. • Le ventilateur du système ne tourne pas. • Une erreur de lecture/écriture est survenue pendant l'accès aux données. • Un secteur défectueux a été détecté sur le disque dur. • Le NAS est en mode dégradé lecture seule (2 lecteurs en panne dans une configuration RAID 5 ou RAID 6, mais les données peuvent encore être lues). • Erreur d'autotest du matériel
	Clignote en rouge toutes les 0,5 seconde	Le NAS est en mode dégradé (un disque en panne dans une configuration RAID 1, RAID 5 ou RAID 6).
	Clignote en vert toutes les 0,5 seconde	<ul style="list-style-type: none"> • Le NAS n'est pas configuré. • Un disque n'est pas formaté.
	Vert	<ul style="list-style-type: none"> • Le NAS démarre. • Le NAS est prêt.
	Désactivé	Tous les disques sont en mode veille.
LAN	Orange	Une erreur de lecture/écriture est survenue pendant qu'un autre appareil accédait aux données.
	Clignote en orange	Un accès au NAS est en cours depuis le réseau.
Disque	Clignote en rouge	Un accès aux données était en cours et une erreur de lecture/écriture est survenue durant l'opération.
	Rouge	Une erreur de lecture/écriture sur le disque s'est produite.
	Clignote en vert	Les données sont en cours d'accès.
	Vert	Le disque est accessible.

LED	Statut	Description
USB	Clignote en bleu toutes les 0,5 seconde	<ul style="list-style-type: none"> • Un périphérique USB (branché sur le port USB frontal) est détecté. • Un périphérique USB (branché sur le port USB frontal) est retiré du NAS. • Un périphérique USB (branché sur le port USB frontal du NAS) est utilisé. • Les données sont copiées vers ou à partir d'un périphérique USB ou eSATA.
	Bleu	Un périphérique USB est détecté sur le port USB frontal.
	Désactivé	<ul style="list-style-type: none"> • Pas de périphérique USB détecté. • Le NAS a terminé la copie des données vers ou à partir du périphérique USB branché sur le port USB frontal.

Alarme sonore

Durée	Fréquence	Description
Bip bref (0,5 seconde)	1	<ul style="list-style-type: none"> • Le NAS démarre. • Le NAS est en train de s'arrêter (arrêt logiciel). • L'utilisateur a appuyé sur le bouton Réinitialiser. • Le système d'exploitation a été mis à jour.
	3	L'utilisateur a essayé de copier les données NAS vers le périphérique de stockage externe à partir du port USB en façade, mais les données ne peuvent pas être copiées.
Bip long (1,5 secondes)	3 (toutes les 5 minutes)	Le ventilateur du système ne tourne pas.
	2	<ul style="list-style-type: none"> • Le volume disque est sur le point d'atteindre sa capacité maximale. • Le volume disque a atteint sa capacité maximale. • Les disques sont en mode dégradé. • L'utilisateur a démarré le processus de reconstruction de disque dur. • Un disque est branché ou débranché.
	1	<ul style="list-style-type: none"> • Le NAS a été éteint suite à un arrêt forcé (arrêt matériel). • Le NAS a été allumé et est prêt à être utilisé.

5. Dépannage

Ce chapitre décrit les opérations de dépannage de base.

Forcer Qfinder Pro ou myQNAPcloud à localiser le NAS

Si Qfinder Pro ou myQNAPcloud sont incapables de localiser le NAS lors de l'installation de QTS, les disques ou les données peuvent être défectueux.

1. Éteignez le NAS.
2. Retirez tous les disques.
3. Allumez le NAS.
4. Localisez les NAS à l'aide Qfinder Pro ou myQNAPcloud.
5. Réinsérer les disques.
6. Poursuivez l'installation de QTS.

Le remplacement à chaud les disques en panne

Le NAS prend en charge le remplacement à chaud des disques dans les situations suivantes :

- RAID 1 : Un disque membre tombe en panne
- RAID 5 : Un disque membre tombe en panne
- RAID 6 : Un ou deux disques membres tombent en panne

1. Connectez-vous à QTS.
2. Allez dans **Menu principal > Stockage et snapshots > Stockage > Disques/VJBOD**.
3. Localisez le disque défectueux.
4. Préparez un nouveau disque dur avec une capacité identique ou supérieure au disque dur tombé en panne.
5. Enlevez le disque défectueux du NAS.
6. Attendez environ 20 secondes ou jusqu'à ce que le NAS émette deux bips.
7. Enlevez le disque dur en panne de la baie de lecteur de disque.
8. Insérez le nouveau disque dur dans la baie du disque.
9. Installez le nouveau disque.
Le NAS émet deux bips.
10. Allez dans **Menu principal > Stockage et snapshots > Stockage > Stockage/snapshots** .
11. Localisez le volume qui contient le nouveau disque, puis vérifiez que l'état indique *Reconstruction*.

Récupération des disques sains retirés Involontairement

Le NAS prend en charge la technologie de récupération RAID exclusive en vue de récupérer les volumes de disques RAID déconnectés ou retirés involontairement. Les utilisateurs peuvent restaurer un volume RAID 1, RAID 5 ou RAID 6 inactif au mode dégradé, ou un RAID 0 inactif et une configuration JBOD à la normale.

Volume disque	Prise en charge de la Récupération de RAID	Nombre maximal de disques retirés
Unique	Non	S/O
JBOD	Oui	1
RAID 0	Oui	1
RAID 1	Oui	1
RAID 5	Oui	2
RAID 6	Oui	3
RAID 10	Non	S/O

Assistance et autres ressources

QNAP fournit les ressources suivantes :

Ressources	URL
Documentation	http://docs.qnap.com
Centre d'assistance	http://helpdesk.qnap.com
Téléchargements	http://download.qnap.com
Forum de la communauté	http://forum.qnap.com

6. Glossaire

Clé de cloud

Code à 8 chiffres unique assigné à chaque NAS

CloudLink

Vous permet d'accéder au NAS par Internet sans configurer des paramètres de transmission de ports complexes

myQNAPcloud

Fournit divers services d'accès à distance tels que DDNS et CloudLink

ID myQNAPcloud

Adresse électronique utilisée pour enregistrer un compte myQNAPcloud

Qfinder Pro

Vous permet de trouver et accéder aux NAS QNAP présents sur votre réseau local

QTS

Système d'exploitation des NAS QNAP

7. Notifications

Ce chapitre fournit des informations sur la garantie, la non-responsabilité, les licences et les règlements fédéraux.

Garantie limitée

QNAP propose un service de garantie limitée sur ses produits. Votre produit matériel de marque QNAP est garanti contre les défauts de matériaux et de fabrication pour une période d'un (1) an ou plus à partir de la date figurant sur la facture. ("Période de garantie"). Veuillez examiner vos droits légaux sur www.qnap.com/warranty. Ces derniers peuvent être modifiés de temps à autre par QNAP à sa discrétion.

Clause de non-responsabilité

Les informations contenues dans ce document sont fournies en rapport aux produits de QNAP Systems, Inc. "QNAP" Aucune licence, expresse ou implicite, par estoppel ou autrement, à tout droit de propriété intellectuelle n'est accordée par ce document. Sous réserve des dispositions dans les termes et conditions de QNAP de vente pour ces produits, QNAP décline toute responsabilité, et QNAP décline toute garantie expresse ou implicite, relative à la vente et/ou l'utilisation de produits QNAP y compris la responsabilité ou garantie concernant l'utilisation de produits QNAP y compris la responsabilité ou garantie concernant l'adéquation d'une application en particulier, qualité marchande ou contrefaçon de brevet, droit d'auteur ou tout autre droit de propriété intellectuelle.

Les produits QNAP ne sont pas destinés à être utilisés dans le domaine médical, sauver des vies, maintenir la vie, systèmes de contrôle critiques ou de sécurité, ou dans des programmes d'installations nucléaires.

En aucun cas, la responsabilité de QNAP ne sera supérieure au prix payé pour le produit de dommages directs, indirects, spéciaux, accessoires ou consécutifs résultant de l'utilisation du produit, de son logiciel d'accompagnement ou de sa documentation. QNAP ne fait aucune garantie ni représentation, implicite ou statutaire, à l'égard de ses produits ou du contenu ou de l'utilisation de cette documentation et de tous les logiciels qui l'accompagnent et décline expressément sa qualité, ses performances, sa qualité marchande ou son aptitude à un usage particulier. QNAP se réserve également le droit d'éditer ou de mettre à jour les produits, le logiciel ou la documentation sans être tenu d'avertir un individu ou une entité que ce soit.

Nous vous recommandons de sauvegarder souvent votre système pour éviter de perdre des données. QNAP décline toute responsabilité de toutes sortes pour la perte de données ou la restauration des données.

Si vous retournez l'un des composants du paquet de produits QNAP tels que le NAS (Network Attached Storage) en vue d'obtenir un remboursement ou un entretien, assurez-vous qu'ils sont soigneusement emballés pour l'expédition. Toute forme de dommages dus à un emballage inapproprié ne sera pas indemnisé.

Les caractéristiques, les fonctions et les spécifications du produit sont susceptibles d'être modifiées sans préavis. Les informations de la présente sont susceptibles d'être modifiées sans préavis.

Notez par ailleurs que les symboles ® et ™ ne sont pas utilisés dans le texte.

GNU Public License

Version 3, 29 June 2007

Everyone is permitted to copy and distribute verbatim copies of this license document, but changing it is not allowed.

Preamble

The GNU General Public License is a free, copy left license for software and other kinds of works.

The licenses for most software and other practical works are designed to take away your freedom to share and change the works. By contrast, the GNU General Public License is intended to guarantee your freedom to share and change all versions of a program--to make sure it remains free software for all its users. We, the Free Software Foundation, use the GNU General Public License for most of our software; it applies also to any other work released this way by its authors. You can apply it to your programs, too.

When we speak of free software, we are referring to freedom, not price. Our General Public Licenses are designed to make sure that you have the freedom to distribute copies of free software (and charge for them if you wish), that you receive source code or can get it if you want it, that you can change the software or use pieces of it in new free programs, and that you know you can do these things.

To protect your rights, we need to prevent others from denying you these rights or asking you to surrender the rights. Therefore, you have certain responsibilities if you distribute copies of the software, or if you modify it: responsibilities to respect the freedom of others.

For example, if you distribute copies of such a program, whether gratis or for a fee, you must pass on to the recipients the same freedoms that you received. You must make sure that they, too, receive or can get the source code. And you must show them these terms so they know their rights.

Developers that use the GNU GPL protect your rights with two steps: (1) assert copyright on the software, and (2) offer you this License giving you legal permission to copy, distribute and/or modify it.

For the developers' and authors' protection, the GPL clearly explains that there is no warranty for this free software. For both users' and authors' sake, the GPL requires that modified versions be marked as changed, so that their problems will not be attributed erroneously to authors of previous versions.

Some devices are designed to deny users access to install or run modified versions of the software inside them, although the manufacturer can do so. This is fundamentally incompatible with the aim of protecting users' freedom to change the software. The systematic pattern of such abuse occurs in the area of products for individuals to use, which is precisely where it is most unacceptable. Therefore, we have designed this version of the GPL to prohibit the practice for those products. If such problems arise substantially in other domains, we stand ready to extend this provision to those domains in future versions of the GPL, as needed to protect the freedom of users.

Finally, every program is threatened constantly by software patents. States should not allow patents to restrict development and use of software on general-purpose computers, but in those that do, we wish to avoid the special danger that patents applied to a free program could make it effectively proprietary. To prevent this, the GPL assures that patents cannot be used to render the program non-free.

The precise terms and conditions for copying, distribution and modification follow.

Terms and Conditions

1. Definitions.

“This License” refers to version 3 of the GNU General Public License.

“Copyright” also means copyright-like laws that apply to other kinds of works, such as semiconductor masks.

“The Program” refers to any copyrightable work licensed under this License. Each licensee is addressed as “you”. “Licensees” and “recipients” may be individuals or organizations.

To “modify” a work means to copy from or adapt all or part of the work in a fashion requiring copyright permission, other than the making of an exact copy. The resulting work is called a “modified version” of the earlier work or a work “based on” the earlier work.

A “covered work” means either the unmodified Program or a work based on the Program.

To “propagate” a work means to do anything with it that, without permission, would make you directly or secondarily liable for infringement under applicable copyright law, except executing it on a computer or

modifying a private copy. Propagation includes copying, distribution (with or without modification), making available to the public, and in some countries other activities as well.

To “convey” a work means any kind of propagation that enables other parties to make or receive copies. Mere interaction with a user through a computer network, with no transfer of a copy, is not conveying.

An interactive user interface displays “Appropriate Legal Notices” to the extent that it includes a convenient and prominently visible feature that (1) displays an appropriate copyright notice, and (2) tells the user that there is no warranty for the work (except to the extent that warranties are provided), that licensees may convey the work under this License, and how to view a copy of this License. If the interface presents a list of user commands or options, such as a menu, a prominent item in the list meets this criterion.

2. Source Code.

The “source code” for a work means the preferred form of the work for making modifications to it.

“Object code” means any non-source form of a work.

A “Standard Interface” means an interface that either is an official standard defined by a recognized standards body, or, in the case of interfaces specified for a particular programming language, one that is widely used among developers working in that language.

The “System Libraries” of an executable work include anything, other than the work as a whole, that (a) is included in the normal form of packaging a Major Component, but which is not part of that Major Component, and (b) serves only to enable use of the work with that Major Component, or to implement a Standard Interface for which an implementation is available to the public in source code form. A “Major Component”, in this context, means a major essential component (kernel, window system, and so on) of the specific operating system (if any) on which the executable work runs, or a compiler used to produce the work, or an object code interpreter used to run it.

The “Corresponding Source” for a work in object code form means all the source code needed to generate, install, and (for an executable work) run the object code and to modify the work, including scripts to control those activities. However, it does not include the work's System Libraries, or general-purpose tools or generally available free programs which are used unmodified in performing those activities but which are not part of the work. For example, Corresponding Source includes interface definition files associated with source files for the work, and the source code for shared libraries and dynamically linked subprograms that the work is specifically designed to require, such as by intimate data communication or control flow between those subprograms and other parts of the work.

The Corresponding Source need not include anything that users can regenerate automatically from other parts of the Corresponding Source.

The Corresponding Source for a work in source code form is that same work.

3. Basic Permissions.

All rights granted under this License are granted for the term of copyright on the Program, and are irrevocable provided the stated conditions are met. This License explicitly affirms your unlimited permission to run the unmodified Program. The output from running a covered work is covered by this License only if the output, given its content, constitutes a covered work. This License acknowledges your rights of fair use or other equivalent, as provided by copyright law.

You may make, run and propagate covered works that you do not convey, without conditions so long as your license otherwise remains in force. You may convey covered works to others for the sole purpose of having them make modifications exclusively for you, or provide you with facilities for running those works, provided that you comply with the terms of this License in conveying all material for which you do not control copyright. Those thus making or running the covered works for you must do so exclusively on your behalf, under your direction and control, on terms that prohibit them from making any copies of your copyrighted material outside their relationship with you.

Conveying under any other circumstances is permitted solely under the conditions stated below.

Sublicensing is not allowed; section 10 makes it unnecessary.

4. Protecting Users' Legal Rights From Anti-Circumvention Law.

No covered work shall be deemed part of an effective technological measure under any applicable law fulfilling obligations under article 11 of the WIPO copyright treaty adopted on 20 December 1996, or similar laws prohibiting or restricting circumvention of such measures.

When you convey a covered work, you waive any legal power to forbid circumvention of technological measures to the extent such circumvention is effected by exercising rights under this License with respect to the covered work, and you disclaim any intention to limit operation or modification of the work as a means of enforcing, against the work's users, your or third parties' legal rights to forbid circumvention of technological measures.

5. Conveying Verbatim Copies.

You may convey verbatim copies of the Program's source code as you receive it, in any medium, provided that you conspicuously and appropriately publish on each copy an appropriate copyright notice; keep intact all notices stating that this License and any non-permissive terms added in accord with section 7 apply to the code; keep intact all notices of the absence of any warranty; and give all recipients a copy of this License along with the Program.

You may charge any price or no price for each copy that you convey, and you may offer support or warranty protection for a fee.

6. Conveying Modified Source Versions.

You may convey a work based on the Program, or the modifications to produce it from the Program, in the form of source code under the terms of section 4, provided that you also meet all of these conditions:

- a. The work must carry prominent notices stating that you modified it, and giving a relevant date.
- b. The work must carry prominent notices stating that it is released under this License and any conditions added under section 7. This requirement modifies the requirement in section 4 to "keep intact all notices".
- c. You must license the entire work, as a whole, under this License to anyone who comes into possession of a copy. This License will therefore apply, along with any applicable section 7 additional terms, to the whole of the work, and all its parts, regardless of how they are packaged. This License gives no permission to license the work in any other way, but it does not invalidate such permission if you have separately received it.
- d. If the work has interactive user interfaces, each must display Appropriate Legal Notices; however, if the Program has interactive interfaces that do not display Appropriate Legal Notices, your work need not make them do so.

A compilation of a covered work with other separate and independent works, which are not by their nature extensions of the covered work, and which are not combined with it such as to form a larger program, in or on a volume of a storage or distribution medium, is called an "aggregate" if the compilation and its resulting copyright are not used to limit the access or legal rights of the compilation's users beyond what the individual works permit. Inclusion of a covered work in an aggregate does not cause this License to apply to the other parts of the aggregate.

7. Conveying Non-Source Forms.

You may convey a covered work in object code form under the terms of sections 4 and 5, provided that you also convey the machine-readable Corresponding Source under the terms of this License, in one of these ways:

- a. Convey the object code in, or embodied in, a physical product (including a physical distribution medium), accompanied by the Corresponding Source fixed on a durable physical medium customarily used for software interchange.
- b. Convey the object code in, or embodied in, a physical product (including a physical distribution medium), accompanied by a written offer, valid for at least three years and valid for as long as you offer spare parts or customer support for that product model, to give anyone who possesses the object code either (1) a copy of the Corresponding Source for all the software in the product that is covered by this License, on a durable physical medium customarily used for software interchange, for a price no more than your reasonable cost of physically performing this conveying of source, or (2) access to copy the Corresponding Source from a network server at no charge.

- c. Convey individual copies of the object code with a copy of the written offer to provide the Corresponding Source. This alternative is allowed only occasionally and noncommercially, and only if you received the object code with such an offer, in accord with subsection 6b.
- d. Convey the object code by offering access from a designated place (gratis or for a charge), and offer equivalent access to the Corresponding Source in the same way through the same place at no further charge. You need not require recipients to copy the Corresponding Source along with the object code. If the place to copy the object code is a network server, the Corresponding Source may be on a different server (operated by you or a third party) that supports equivalent copying facilities, provided you maintain clear directions next to the object code saying where to find the Corresponding Source. Regardless of what server hosts the Corresponding Source, you remain obligated to ensure that it is available for as long as needed to satisfy these requirements.
- e. Convey the object code using peer-to-peer transmission, provided you inform other peers where the object code and Corresponding Source of the work are being offered to the general public at no charge under subsection 6d.

A separable portion of the object code, whose source code is excluded from the Corresponding Source as a System Library, need not be included in conveying the object code work.

A "User Product" is either (1) a "consumer product", which means any tangible personal property which is normally used for personal, family, or household purposes, or (2) anything designed or sold for incorporation into a dwelling. In determining whether a product is a consumer product, doubtful cases shall be resolved in favor of coverage. For a particular product received by a particular user, "normally used" refers to a typical or common use of that class of product, regardless of the status of the particular user or of the way in which the particular user actually uses, or expects or is expected to use, the product. A product is a consumer product regardless of whether the product has substantial commercial, industrial or non-consumer uses, unless such uses represent the only significant mode of use of the product.

"Installation Information" for a User Product means any methods, procedures, authorization keys, or other information required to install and execute modified versions of a covered work in that User Product from a modified version of its Corresponding Source. The information must suffice to ensure that the continued functioning of the modified object code is in no case prevented or interfered with solely because modification has been made.

If you convey an object code work under this section in, or with, or specifically for use in, a User Product, and the conveying occurs as part of a transaction in which the right of possession and use of the User Product is transferred to the recipient in perpetuity or for a fixed term (regardless of how the transaction is characterized), the Corresponding Source conveyed under this section must be accompanied by the Installation Information. But this requirement does not apply if neither you nor any third party retains the ability to install modified object code on the User Product (for example, the work has been installed in ROM).

The requirement to provide Installation Information does not include a requirement to continue to provide support service, warranty, or updates for a work that has been modified or installed by the recipient, or for the User Product in which it has been modified or installed. Access to a network may be denied when the modification itself materially and adversely affects the operation of the network or violates the rules and protocols for communication across the network.

Corresponding Source conveyed, and Installation Information provided, in accord with this section must be in a format that is publicly documented (and with an implementation available to the public in source code form), and must require no special password or key for unpacking, reading or copying.

8. Additional Terms.

"Additional permissions" are terms that supplement the terms of this License by making exceptions from one or more of its conditions. Additional permissions that are applicable to the entire Program shall be treated as though they were included in this License, to the extent that they are valid under applicable law. If additional permissions apply only to part of the Program, that part may be used separately under those permissions, but the entire Program remains governed by this License without regard to the additional permissions.

When you convey a copy of a covered work, you may at your option remove any additional permissions from that copy, or from any part of it. (Additional permissions may be written to require their own removal in certain cases when you modify the work.) You may place additional permissions on material, added by you to a covered work, for which you have or can give appropriate copyright permission. Notwithstanding any other provision of this License, for material you add to a covered work, you may (if authorized by the copyright holders of that material) supplement the terms of this License with terms:

- a. Disclaiming warranty or limiting liability differently from the terms of sections 15 and 16 of this License; or
 - b. Requiring preservation of specified reasonable legal notices or author attributions in that material or in the Appropriate Legal Notices displayed by works containing it; or
 - c. Prohibiting misrepresentation of the origin of that material, or requiring that modified versions of such material be marked in reasonable ways as different from the original version; or
 - d. Limiting the use for publicity purposes of names of licensors or authors of the material; or
 - e. Declining to grant rights under trademark law for use of some trade names, trademarks, or service marks; or
 - f. Requiring indemnification of licensors and authors of that material by anyone who conveys the material (or modified versions of it) with contractual assumptions of liability to the recipient, for any liability that these contractual assumptions directly impose on those licensors and authors.
- All other non-permissive additional terms are considered “further restrictions” within the meaning of section 10. If the Program as you received it, or any part of it, contains a notice stating that it is governed by this License along with a term that is a further restriction, you may remove that term. If a license document contains a further restriction but permits relicensing or conveying under this License, you may add to a covered work material governed by the terms of that license document, provided that the further restriction does not survive such relicensing or conveying.
- If you add terms to a covered work in accord with this section, you must place, in the relevant source files, a statement of the additional terms that apply to those files, or a notice indicating where to find the applicable terms.
- Additional terms, permissive or non-permissive, may be stated in the form of a separately written license, or stated as exceptions; the above requirements apply either way.

9. Termination.

You may not propagate or modify a covered work except as expressly provided under this License. Any attempt otherwise to propagate or modify it is void, and will automatically terminate your rights under this License (including any patent licenses granted under the third paragraph of section 11).

However, if you cease all violation of this License, then your license from a particular copyright holder is reinstated (a) provisionally, unless and until the copyright holder explicitly and finally terminates your license, and (b) permanently, if the copyright holder fails to notify you of the violation by some reasonable means prior to 60 days after the cessation.

Moreover, your license from a particular copyright holder is reinstated permanently if the copyright holder notifies you of the violation by some reasonable means, this is the first time you have received notice of violation of this License (for any work) from that copyright holder, and you cure the violation prior to 30 days after your receipt of the notice.

Termination of your rights under this section does not terminate the licenses of parties who have received copies or rights from you under this License. If your rights have been terminated and not permanently reinstated, you do not qualify to receive new licenses for the same material under section 10.

10. Acceptance Not Required for Having Copies.

You are not required to accept this License in order to receive or run a copy of the Program. Ancillary propagation of a covered work occurring solely as a consequence of using peer-to-peer transmission to receive a copy likewise does not require acceptance. However, nothing other than this License grants you permission to propagate or modify any covered work. These actions infringe copyright if you do not

accept this License. Therefore, by modifying or propagating a covered work, you indicate your acceptance of this License to do so.

11. Automatic Licensing of Downstream Recipients.

Each time you convey a covered work, the recipient automatically receives a license from the original licensors, to run, modify and propagate that work, subject to this License. You are not responsible for enforcing compliance by third parties with this License.

An “entity transaction” is a transaction transferring control of an organization, or substantially all assets of one, or subdividing an organization, or merging organizations. If propagation of a covered work results from an entity transaction, each party to that transaction who receives a copy of the work also receives whatever licenses to the work the party's predecessor in interest had or could give under the previous paragraph, plus a right to possession of the Corresponding Source of the work from the predecessor in interest, if the predecessor has it or can get it with reasonable efforts.

You may not impose any further restrictions on the exercise of the rights granted or affirmed under this License. For example, you may not impose a license fee, royalty, or other charge for exercise of rights granted under this License, and you may not initiate litigation (including a cross-claim or counterclaim in a lawsuit) alleging that any patent claim is infringed by making, using, selling, offering for sale, or importing the Program or any portion of it.

12. Patents.

A “contributor” is a copyright holder who authorizes use under this License of the Program or a work on which the Program is based. The work thus licensed is called the contributor's “contributor version”.

A contributor's “essential patent claims” are all patent claims owned or controlled by the contributor, whether already acquired or hereafter acquired, that would be infringed by some manner, permitted by this License, of making, using, or selling its contributor version, but do not include claims that would be infringed only as a consequence of further modification of the contributor version. For purposes of this definition, “control” includes the right to grant patent sublicenses in a manner consistent with the requirements of this License.

Each contributor grants you a non-exclusive, worldwide, royalty-free patent license under the contributor's essential patent claims, to make, use, sell, offer for sale, import and otherwise run, modify and propagate the contents of its contributor version.

In the following three paragraphs, a “patent license” is any express agreement or commitment, however denominated, not to enforce a patent (such as an express permission to practice a patent or covenant not to sue for patent infringement). To “grant” such a patent license to a party means to make such an agreement or commitment not to enforce a patent against the party.

If you convey a covered work, knowingly relying on a patent license, and the Corresponding Source of the work is not available for anyone to copy, free of charge and under the terms of this License, through a publicly available network server or other readily accessible means, then you must either (1) cause the Corresponding Source to be so available, or (2) arrange to deprive yourself of the benefit of the patent license for this particular work, or (3) arrange, in a manner consistent with the requirements of this License, to extend the patent license to downstream recipients. “Knowingly relying” means you have actual knowledge that, but for the patent license, your conveying the covered work in a country, or your recipient's use of the covered work in a country, would infringe one or more identifiable patents in that country that you have reason to believe are valid.

If, pursuant to or in connection with a single transaction or arrangement, you convey, or propagate by procuring conveyance of, a covered work, and grant a patent license to some of the parties receiving the covered work authorizing them to use, propagate, modify or convey a specific copy of the covered work, then the patent license you grant is automatically extended to all recipients of the covered work and works based on it.

A patent license is “discriminatory” if it does not include within the scope of its coverage, prohibits the exercise of, or is conditioned on the non-exercise of one or more of the rights that are specifically granted under this License. You may not convey a covered work if you are a party to an arrangement with a third party that is in the business of distributing software, under which you make payment to the third party based on the extent of your activity of conveying the work, and under which the third party grants, to any of the parties who would receive the covered work from you, a discriminatory patent license (a) in connection with copies of the covered work conveyed by you (or copies made from those copies), or (b) primarily for and in connection with specific products or compilations that contain the

covered work, unless you entered into that arrangement, or that patent license was granted, prior to 28 March 2007.

Nothing in this License shall be construed as excluding or limiting any implied license or other defenses to infringement that may otherwise be available to you under applicable patent law.

13. No Surrender of Others' Freedom.

If conditions are imposed on you (whether by court order, agreement or otherwise) that contradict the conditions of this License, they do not excuse you from the conditions of this License. If you cannot convey a covered work so as to satisfy simultaneously your obligations under this License and any other pertinent obligations, then as a consequence you may not convey it at all. For example, if you agree to terms that obligate you to collect a royalty for further conveying from those to whom you convey the Program, the only way you could satisfy both those terms and this License would be to refrain entirely from conveying the Program.

14. Use with the GNU Affero General Public License.

Notwithstanding any other provision of this License, you have permission to link or combine any covered work with a work licensed under version 3 of the GNU Affero General Public License into a single combined work, and to convey the resulting work. The terms of this License will continue to apply to the part which is the covered work, but the special requirements of the GNU Affero General Public License, section 13, concerning interaction through a network will apply to the combination as such.

15. Revised Versions of this License.

The Free Software Foundation may publish revised and/or new versions of the GNU General Public License from time to time. Such new versions will be similar in spirit to the present version, but may differ in detail to address new problems or concerns.

Each version is given a distinguishing version number. If the Program specifies that a certain numbered version of the GNU General Public License "or any later version" applies to it, you have the option of following the terms and conditions either of that numbered version or of any later version published by the Free Software Foundation. If the Program does not specify a version number of the GNU General Public License, you may choose any version ever published by the Free Software Foundation.

If the Program specifies that a proxy can decide which future versions of the GNU General Public License can be used, that proxy's public statement of acceptance of a version permanently authorizes you to choose that version for the Program.

Later license versions may give you additional or different permissions. However, no additional obligations are imposed on any author or copyright holder as a result of your choosing to follow a later version.

16. Disclaimer of Warranty.

THERE IS NO WARRANTY FOR THE PROGRAM, TO THE EXTENT PERMITTED BY APPLICABLE LAW. EXCEPT WHEN OTHERWISE STATED IN WRITING THE COPYRIGHT HOLDERS AND/OR OTHER PARTIES PROVIDE THE PROGRAM "AS IS" WITHOUT WARRANTY OF ANY KIND, EITHER EXPRESSED OR IMPLIED, INCLUDING, BUT NOT LIMITED TO, THE IMPLIED WARRANTIES OF MERCHANTABILITY AND FITNESS FOR A PARTICULAR PURPOSE. THE ENTIRE RISK AS TO THE QUALITY AND PERFORMANCE OF THE PROGRAM IS WITH YOU. SHOULD THE PROGRAM PROVE DEFECTIVE, YOU ASSUME THE COST OF ALL NECESSARY SERVICING, REPAIR OR CORRECTION.

17. Limitation of Liability.

IN NO EVENT UNLESS REQUIRED BY APPLICABLE LAW OR AGREED TO IN WRITING WILL ANY COPYRIGHT HOLDER, OR ANY OTHER PARTY WHO MODIFIES AND/OR CONVEYS THE PROGRAM AS PERMITTED ABOVE, BE LIABLE TO YOU FOR DAMAGES, INCLUDING ANY GENERAL, SPECIAL, INCIDENTAL OR CONSEQUENTIAL DAMAGES ARISING OUT OF THE USE OR INABILITY TO USE THE PROGRAM (INCLUDING BUT NOT LIMITED TO LOSS OF DATA OR DATA BEING RENDERED INACCURATE OR LOSSES SUSTAINED BY YOU OR THIRD PARTIES OR A FAILURE OF THE PROGRAM TO OPERATE WITH ANY OTHER PROGRAMS), EVEN IF SUCH HOLDER OR OTHER PARTY HAS BEEN ADVISED OF THE POSSIBILITY OF SUCH DAMAGES.

18. Interpretation of Sections 16 and 17.

If the disclaimer of warranty and limitation of liability provided above cannot be given local legal effect according to their terms, reviewing courts shall apply local law that most closely approximates an absolute waiver of all civil liability in connection with the Program, unless a warranty or assumption of liability accompanies a copy of the Program in return for a fee.

END OF TERMS AND CONDITIONS

Avis de la FCC**Avis de la FCC Classe B**

Cet appareil est conforme à la section 15 du règlement de la FCC. L'utilisation est soumise aux deux conditions suivantes :

1. Cet appareil ne doit pas causer d'interférences dangereuses.
2. Cet appareil doit pouvoir accepter toutes les interférences reçues, y compris les interférences risquant d'engendrer un fonctionnement indésirable.

**Remarque**

cet appareil a été testé et déclaré conforme aux limites définies pour les appareils numériques de Classe B suivant l'article 15 du règlement de la FCC. Ces limites sont destinées à assurer une protection raisonnable contre les interférences indésirables lorsque l'appareil est utilisé dans un environnement résidentiel. Cet appareil produit, utilise et peut émettre une énergie haute fréquence et provoquer des interférences nuisibles pour les communications radio s'il n'est pas installé et utilisé conformément aux instructions. Cependant, nous ne pouvons garantir que des interférences ne se produiront pas dans une installation particulière. Si cet appareil cause des interférences indésirables à la réception de la radio ou de la télévision, ce que vous pouvez facilement observer en éteignant et en rallumant l'appareil, nous vous encourageons à prendre une ou plusieurs des mesures correctives suivantes :

- Réorienter ou déplacer l'antenne réceptrice.
- Augmenter la distance entre l'appareil et le récepteur.
- Connecter l'appareil à un circuit différent de celui auquel le récepteur est connecté.
- Consulter le revendeur ou un technicien radio/télévision expérimenté pour de l'aide.

**Important**

toute modification apportée à cet appareil qui n'est pas approuvée par QNAP Systems, Inc peut annuler l'autorisation accordée à l'utilisateur par la FCC d'utiliser cet appareil.

Respect des normes CE



Ce NAS QNAP satisfait aux normes de conformité CE de classe B.

SJ/T 11364-2006



本产品符合中国 RoHS 标准。以下表格标示此产品中某有毒物质的含量符合中国 RoHS 标准规定的限量要求。

本产品上会附有“环境友好使用期限”的标签，此期限是估算这些物质“不会有泄漏或突变”的年限。本产品可能包含有较短的环境友好使用期限的可替换元件，像是电池或灯管，这些元件将会单独标示出来。

部件名称	有毒有害物质或元素					
	铅 (Pb)	汞 (Hg)	镉 (Cd)	六价铬 (CR(VI))	多溴联苯 (PBB)	多溴二苯醚 (PBDE)
壳体	0	0	0	0	0	0
显示	0	0	0	0	0	0
印刷电路板	0	0	0	0	0	0
金属螺帽	0	0	0	0	0	0
电缆组装	0	0	0	0	0	0
风扇组装	0	0	0	0	0	0
电力供应组装	0	0	0	0	0	0
电池	0	0	0	0	0	0

O: 表示该有毒有害物质在该部件所有物质材料中的含量均在 SJ/T11363-2006 标准规定的限量要求以下。
X: 表示该有毒有害物质至少在该部件的某一均质材料中的含量超出 SJ/T11363-2006 标准规定的限量要求。