



**QNAP**

# TS-351

사용 설명서

# 목차

<b>1. 머리말</b>	
이 가이드 소개.....	3
대상.....	3
문서 범례.....	3
<b>2. 제품 개요</b>	
TS-351 소개.....	4
하드웨어 사양.....	4
패키지 내용물.....	6
구성요소.....	6
전면 패널.....	7
후면판.....	7
시스템 보드.....	8
전면 드라이브 번호 매기기.....	9
설치 요건.....	9
NAS 설정.....	9
<b>3. 설치 및 구성</b>	
하드웨어 설치.....	11
드라이브 설치.....	11
메모리 모듈 교체.....	27
QTS 설치.....	33
Qfinder Pro를 사용한 QTS 설치.....	33
클라우드 키를 사용해서 QTS 설치.....	34
HDMI 연결로 QTS 설치.....	36
<b>4. 기본 작동</b>	
전원 버튼.....	37
재설정 버튼.....	37
USB 원터치 복사 버튼.....	37
LED.....	38
경고음 알람.....	39
<b>5. 문제해결</b>	
Qfinder Pro 또는 myQNAPcloud로 NAS 위치 확인.....	40
고장난 드라이브 핫스왑.....	40
잘못 제거된 정상 작동 드라이브 복구.....	41
지원 및 기타 자원.....	41
<b>6. 용어 설명</b>	
클라우드키.....	42
CloudLink.....	42
myQNAPcloud.....	42
myQNAPcloud ID.....	42
Qfinder Pro.....	42
QTS.....	42
<b>7. 공지</b>	
제한 보증.....	43
면책 조항.....	43

GNU Public License.....	43
FCC 공지.....	51
CE 공지.....	51
SJ/T 11364-2006.....	51

# 1. 머리말





## 이 가이드 소개

이 가이드는 QNAP TS-351 NAS에 관한 정보 및 하드웨어 설치에 대한 단계별 지침을 제공합니다. 또한 기본 작동에 대한 지침 및 문제해결 정보를 제공합니다.

## 대상

이 문서는 소비자 및 스토리지 관리자를 대상으로 합니다. 이 가이드는 사용자가 스토리지 및 백업 개념을 기본적으로 이해하고 있다는 것을 전제로 합니다.

## 문서 범례

기호	설명
	참고는 기본 구성 설정 및 기타 보완 정보를 제공합니다.
	중요 참고는 필요한 구성 설정 및 기타 핵심 정보에 대한 정보를 제공합니다.
	요령은 과제를 수행하거나 설정을 구성하는 권장 방법 또는 대체 방법을 제공합니다.
	경고는 무시할 경우 잠재적인 손상, 부상 또는 사망까지 초래할 수 있는 정보를 제공합니다.

## 2. 제품 개요

이번 장은 QNAP TS-351 NAS에 대한 기본 정보를 제공합니다.

### TS-351 소개

TS-351은 Intel® Celeron® J1800 듀얼 코어 2.4 GHz 프로세서를 장착하고, 최대 8 GB의 DDR3L 메모리를 지원할 수 있습니다. TS-351은 HDMI 연결을 통해 멀티미디어를 지원하고 쉽고 효율적인 백업 및 동기화를 위해 USB 원터치 복사 기능을 갖추고 있습니다. TS-351에는 두 개의 메모리 슬롯 외에도 데이터 관리가 용이하도록 두 개의 M.2 PCIe SSD 슬롯이 있습니다.

### 하드웨어 사양






#### 중요사항

QNAP 제품의 하드웨어나 소프트웨어를 개조하면 보증 무효가 됩니다. QNAP는 승인되지 않은 개조나 지원되지 않는 외부 애플리케이션 설치로 인한 손상이나 데이터 손실에 대해 책임지지 않습니다.

구성요소	TS-351
주문 정보	
주문 P/N	<ul style="list-style-type: none"> <li>• TS-351-2G</li> <li>• TS-351-4G</li> </ul>
프로세서	
CPU	Intel® Celeron® J1800
빈도	듀얼코어 2.41 GHz 기본/2.58 GHz 터보
아키텍처	64비트 x86
그래픽	Intel® HD Graphics
메모리	
사전 설치된 메모리	<ul style="list-style-type: none"> <li>• 2 GB RAM: 1개 x 2 GB DDR3L</li> <li>• 4 GB RAM: 1개 x 4 GB DDR3L</li> </ul> <p>시스템 성능 및 안정성을 유지하려면 QNAP 메모리 모듈만 사용하십시오. 하나 이상의 메모리 슬롯이 있는 NAS 장치에는 동일한 사양의 QNAP 모듈을 사용하십시오. 지원되지 않는 모듈을 사용하면 성능이 저하되거나, 오류가 발생하거나, 운영 체제가 시작되지 않을 수 있습니다.</p>
총 메모리 슬롯	2 x SODIMM DDR3L
최대 메모리	8 GB RAM: 2 x 4 GB
플래시 메모리	512 MB USB DOM
스토리지	
드라이브 베이	<p>3개 x 3.5인치 SATA:</p> <ul style="list-style-type: none"> <li>• 드라이브 베이 1 및 2: SATA 3 Gbps</li> <li>• 드라이브 베이 3: SATA 6 Gbps</li> </ul>

구성요소	TS-351
드라이브 호환성	<ul style="list-style-type: none"> <li>• 3.5인치 SATA 하드 디스크 드라이브</li> <li>• 2.5인치 SATA 하드 디스크 드라이브</li> <li>• 2.5인치 SATA 솔리드 스테이트 드라이브</li> </ul> <p><b>주</b> TS-351 드라이브 트레이 캐디에는 2.5인치 SATA 드라이브를 설치하기 위해 추가적인 드라이브 트레이 베이스가 필요합니다. QNAP 또는 공인 리셀러로부터 트레이 베이스를 구매할 수 있습니다. 자세한 내용을 보려면 <a href="https://shop.qnap.com/">https://shop.qnap.com/</a>로 이동하십시오.</p>
핫스왑 방식	예
M.2 SSD 슬롯	2 x PCIe NVMe 2.0 x1, 5 Gbps
M.2 SSD 폼팩터	2280
SSD 캐시 가속 지원	<p>예</p> <p><b>주</b></p> <ul style="list-style-type: none"> <li>• 드라이브 베이 1 및 2는 SSD 캐시 가속을 지원하지 않습니다.</li> <li>• SSD 캐시 드라이브는 핫스왑이 불가능합니다.</li> <li>• M.2 SSD는 핫스왑이 불가능합니다.</li> </ul>
네트워크	
기가비트 이더넷 포트	1개 x 기가비트 RJ45
외부 I/O 포트 및 확장 슬롯	
USB 포트	<ul style="list-style-type: none"> <li>• 전면: 1개 x USB 3.0 Type-A</li> </ul> <p><b>주</b> 이 USB 포트는 원터치 복사를 지원합니다.</p> <ul style="list-style-type: none"> <li>• 후면: 2개 x USB 2.0 Type-A</li> </ul>
HDMI 출력	1개 x HDMI 1.4a
오디오	<ul style="list-style-type: none"> <li>• 1개 x 3.5 mm 라인 아웃 잭</li> <li>• 1개 x 스피커</li> </ul> <p><b>주</b> 스피커와 라인 아웃 잭을 동시에 사용할 수 없습니다.</p>
인터페이스	
버튼	<ul style="list-style-type: none"> <li>• 전력</li> <li>• 재설정</li> <li>• USB 원터치 복사</li> </ul>
크기	
폼팩터	타워형

구성요소	TS-351
치수 (H x W x D)	142 x 150 x 260.1 mm (5.59 x 5.90 x 10.24 인치)
순중량	1.64 kg (3.62 lbs)
기타	
전원공급장치	65W, 100-240V AC, 50/60 Hz
시스템 배터리	CR2032 리튬 배터리 (3V, 225 mAh)   <b>경고</b> 심한 부상 또는 부품 손상을 방지하기 위해, 동일한 유형의 배터리로 기존의 배터리를 교체하시기 바랍니다.
소음 수준	21.8 dB(A)   <b>주</b> NAS에서 1m 이내의 범위에서 소음 수준을 테스트했습니다. 설치된 최대 수의 드라이브로 저속에서 NAS를 테스트했습니다.
팬	시스템: 1개 x 90 mm, 12V DC 스마트 팬   <b>경고</b> 심한 부상 또는 부품 손상을 방지하기 위해, NAS가 전원 에 연결되어 있는 동안에는 팬을 만지지 마십시오.
작동온도	0°C ~ 40°C (32°F ~ 104°F)
상대 습도	<ul style="list-style-type: none"> <li>비응결 상대 습도: 5% ~ 95%</li> <li>습구 온도: 27°C (80.6°F)</li> </ul>
보안 슬롯	켄싱턴 보안 슬롯


**팁**

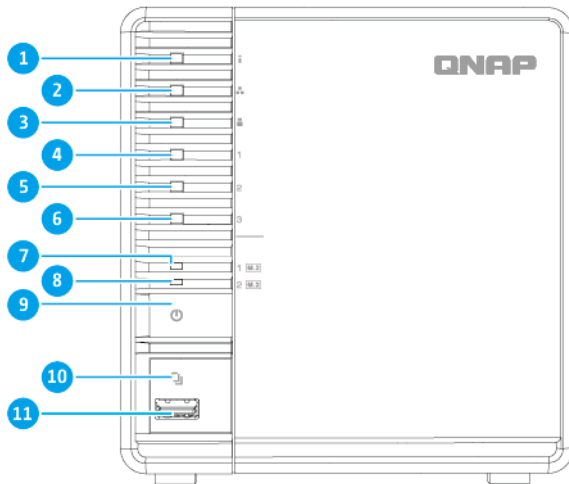
모델 사양은 통보 없이 변경될 수 있습니다. 최신 사양은 <https://www.qnap.com>에서 확인할 수 있습니다.

## 패키지 내용물

항목	수량
TS-351 NAS	1
드라이브 트레이 캐디 핀	3
AC 전원 어댑터	1
전원 코드	1
이더넷 케이블	1
M.2 SSD 방열판	2
신속 설치 가이드(QIG)	1

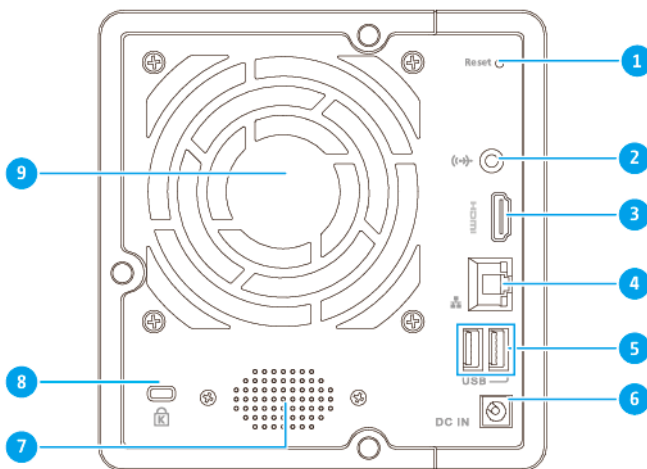
## 구성요소

## 전면 패널



번호	구성요소	번호	구성요소
1	상태 LED	7	M.2 SSD 1 LED
2	LAN LED	8	M.2 SSD 2 LED
3	USB LED	9	전원 버튼
4	드라이브 1 LED	10	USB 원터치 복사 버튼
5	드라이브 2 LED	11	USB 원터치 복사 포트
6	드라이브 3 LED	-	-

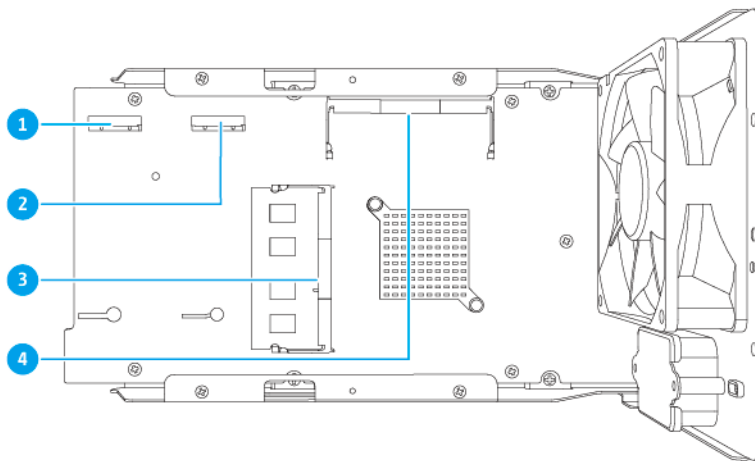
## 후면판





번호	구성요소	번호	구성요소
1	재설정 버튼	6	전원 입력
2	3.5 mm 라인 아웃 잭	7	스피커
3	HDMI 1.4a 포트	8	켄싱턴 보안 슬롯
4	기가비트 이더넷 RJ45 포트	9	스마트 팬
5	USB 2.0 Type-A 포트	-	-

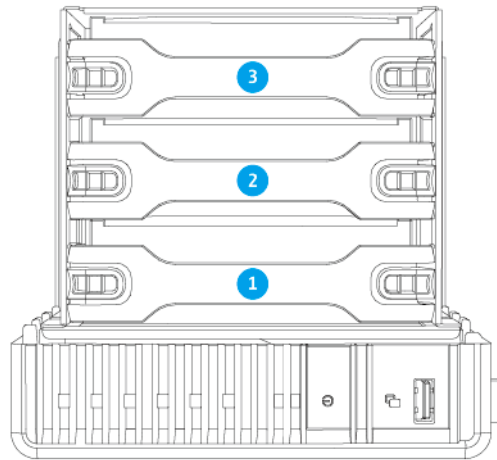
## 시스템 보드



주 이 이미지에는 쉐시가 포함되어 있지 않습니다.

번호	구성요소	번호	구성요소
1	M.2 SSD 슬롯 1	3	메모리 슬롯 1
2	M.2 SSD 슬롯 2	4	메모리 슬롯 2

## 전면 드라이브 번호 매기기



**주**  
이 이미지에서 NAS는 왼쪽에 놓여 있습니다.

## 설치 요건

범주	품목
환경	<ul style="list-style-type: none"> <li>실온: 0°C ~ 40°C (32°F ~ 104°F)</li> <li>비응결 상대 습도: 5% ~ 95%</li> <li>습구 온도: 27°C (80.6°F)</li> <li>직사광선, 액체 및 화학물질에 노출되지 않는 평평하고, 정전기가 없는 표면</li> </ul>
하드웨어 및 주변기기	<ul style="list-style-type: none"> <li>스토리지 드라이브 호환 가능한 드라이브에 대한 상세한 정보는 <a href="https://www.qnap.com/compatibility/">https://www.qnap.com/compatibility/</a>에서 확인하세요.</li> <li>네트워크 케이블</li> </ul>
도구	<ul style="list-style-type: none"> <li>일자 드라이버</li> <li>정전기 방지 팔목 밴드</li> </ul>

## NAS 설정

- NAS를 요건을 충족하는 환경에 배치합니다.  
자세한 내용은 [설치 요건](#)를 참조하십시오.
- 드라이브를 설치합니다.  
자세한 내용은 다음 주제를 참조하십시오:
  - [3.5인치 트레이에 3.5인치 하드 드라이브 설치](#)

- [3.5인치 트레이에 2.5인치 드라이브 설치](#)
  - [M.2 솔리드 스테이트 드라이브 설치](#)
3. 전원 코드와 모든 해당 케이블을 연결합니다.
  4. NAS를 켜십시오.
  5. QTS를 설치합니다.  
자세한 내용은 [QTS 설치](#)를 참조하십시오.
  6. QTS에 로그인합니다.

### 3. 설치 및 구성

이 장은 특정 하드웨어 및 펌웨어 설치 및 구성 단계를 제공합니다.

#### 하드웨어 설치

이 섹션에서는 드라이브 설치와 메모리 모듈 교체에 관한 정보를 제공합니다.

#### 드라이브 설치

TS-351는 3.5인치 및 2.5인치 하드 드라이브, 2.5인치, M.2 솔리드 스테이트 드라이브와 호환됩니다.

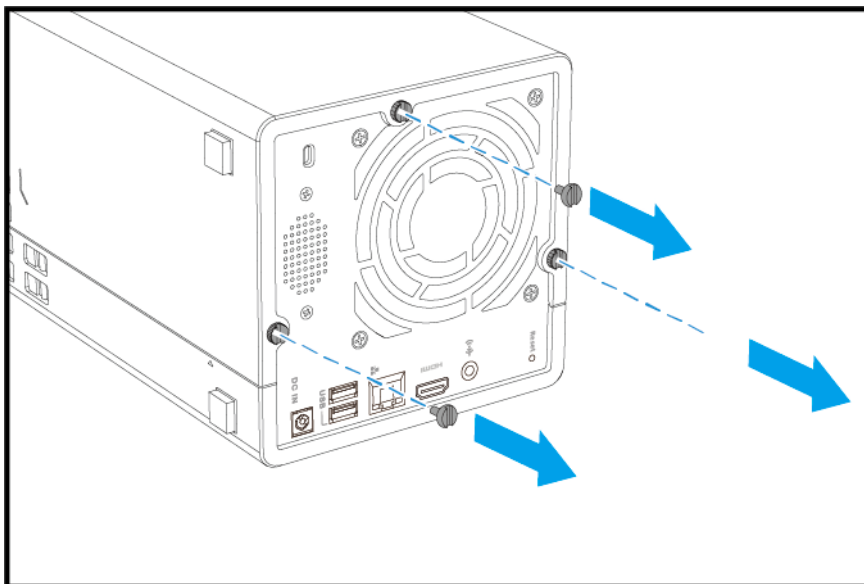
#### 3.5인치 트레이에 3.5인치 하드 드라이브 설치



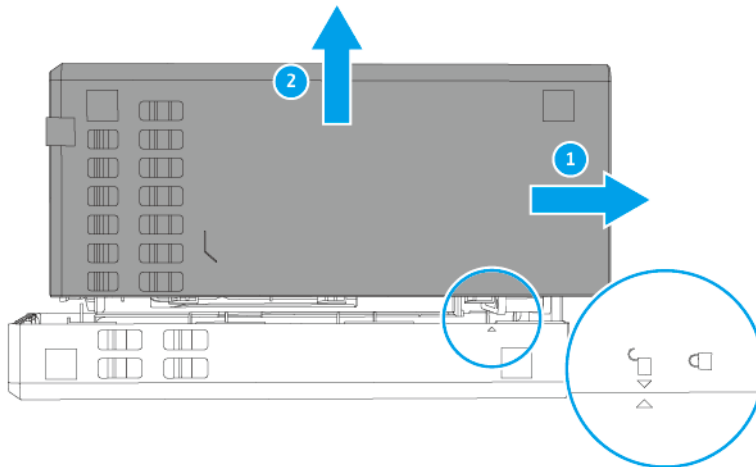
#### 경고

- 드라이브를 설치하면 드라이브에 있는 모든 데이터가 삭제됩니다.
- 정전기 방전(ESD) 절차를 준수해서 구성요소의 손상을 방지하십시오.

1. NAS를 끄십시오.
2. 케이스 커버를 제거하십시오.
  - a. NAS를 왼쪽에 놓으십시오.
  - b. 케이스 커버와 새시를 연결하는 나사들을 제거하십시오.

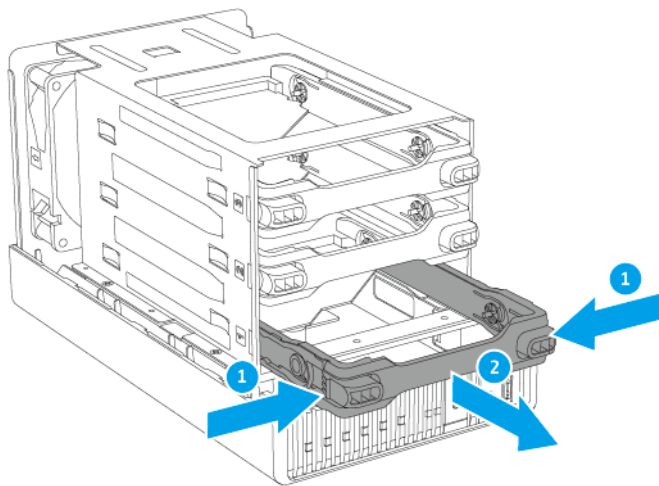


- c. 커버를 오른쪽으로 당겨 새시에서 분리하십시오.
- d. NAS에서 커버를 들어 올리기.



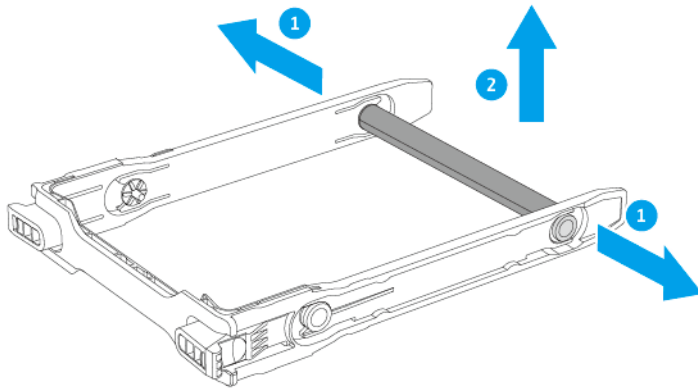
**3. 드라이브 트레이 캐디를 제거하십시오.**

- a. 클립을 집어 넣으십시오.
- b. 캐디를 당겨 빼내십시오.

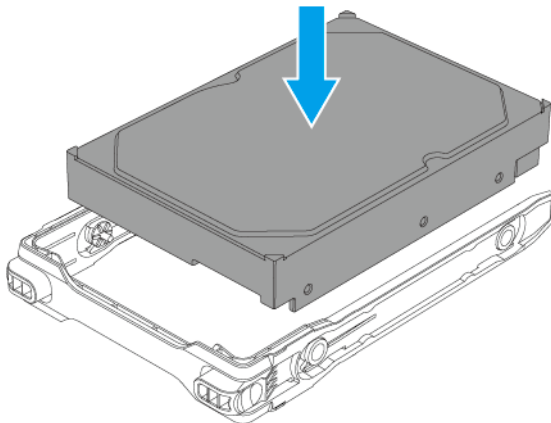


**4. 드라이브 트레이 캐디에 드라이브를 설치하십시오.**

- a. 캐디의 측면을 조심스럽게 당겨 로드를 분리합니다.
- b. 로드를 제거합니다.

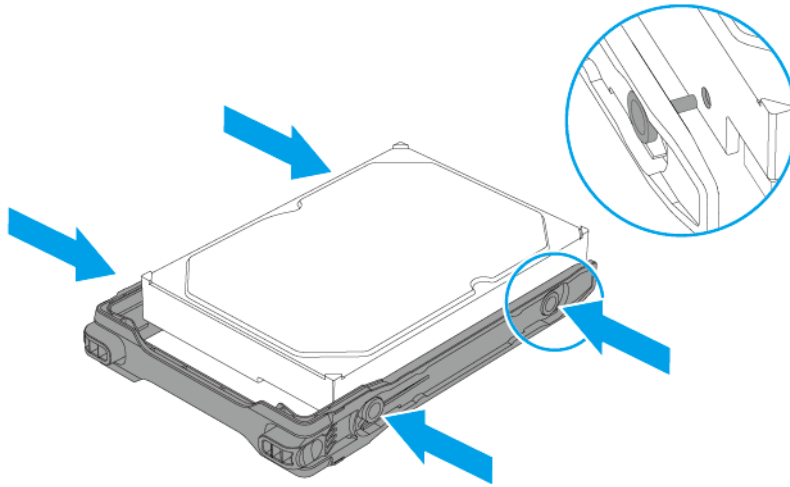


c. 캐디에 드라이브를 놓습니다.

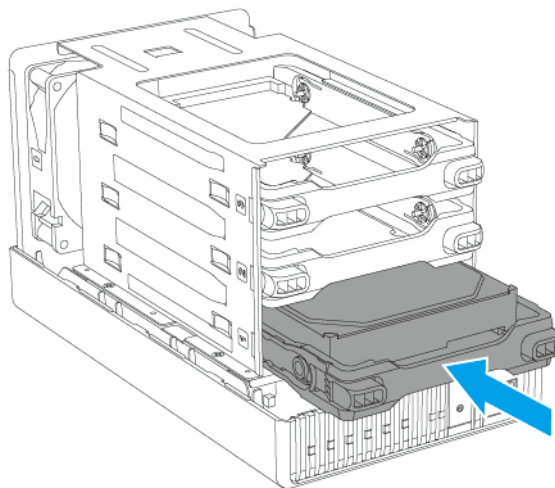


d. 드라이브의 구멍을 캐디의 핀에 맞춥니다.

e. 핀을 삽입하십시오.

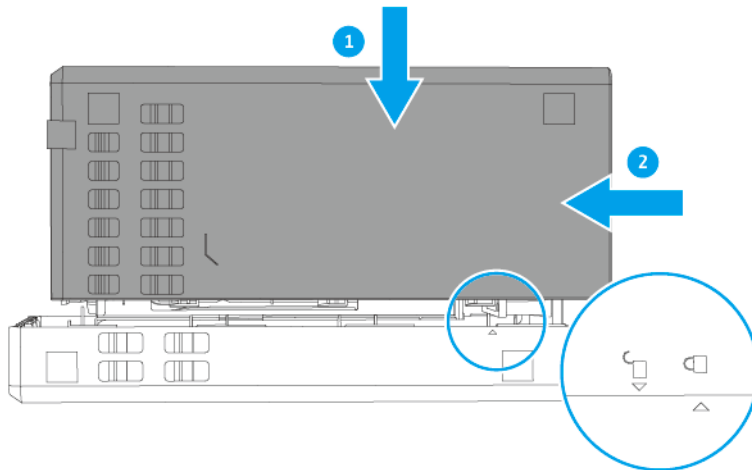


5. 드라이브 트레이 캐디를 드라이브 베이로 미십시오.

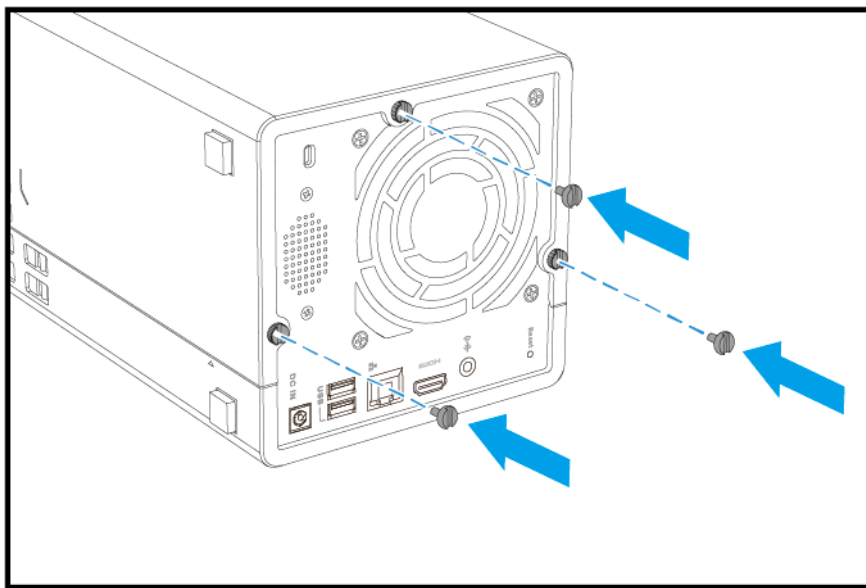


6. 케이스 커버를 부착하십시오.

- a. NAS에 커버를 배치하십시오.
- b. 커버를 케이스의 홈에 맞추십시오.
- c. 커버를 왼쪽으로 밀어 새시에 고정하십시오.



d. NAS의 뒷면에 나사를 부착하십시오.



e. NAS를 정상 직립 위치로 배치하십시오.

7. NAS를 켜십시오.

### 3.5인치 트레이에 2.5인치 드라이브 설치



#### 중요사항

TS-351 드라이브 트레이 캐디에는 2.5인치 드라이브를 설치하기 위해 추가적인 2.5인치 드라이브 트레이 베이스가 필요합니다. 트레이 베이스는 선택 품목이므로 별도로 구매할 수 있으며, TS-351 포장에 포함되어 있지 않습니다. 트레이 베이스는 QNAP 또는 공인 리셀러로부터 구매할 수 있습니다. 자세한 내용을 보려면 <https://shop.qnap.com/>로 이동하십시오.

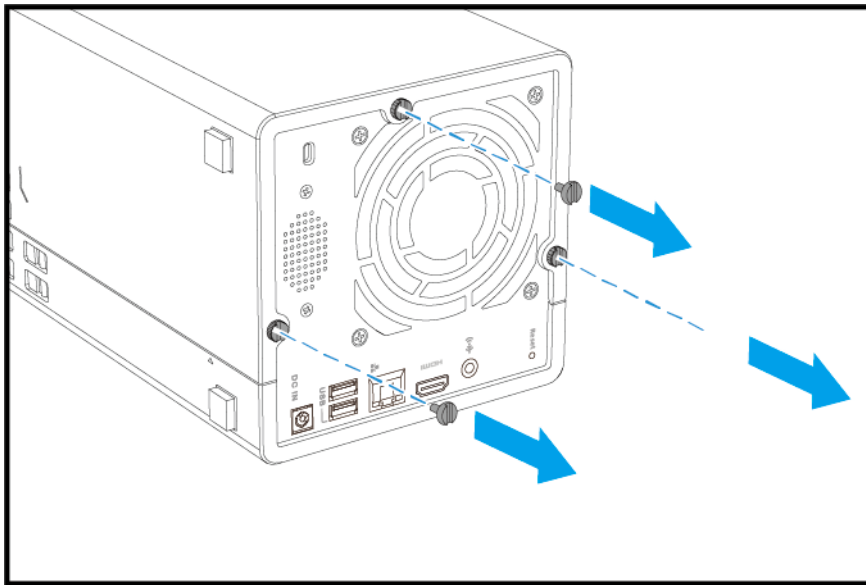




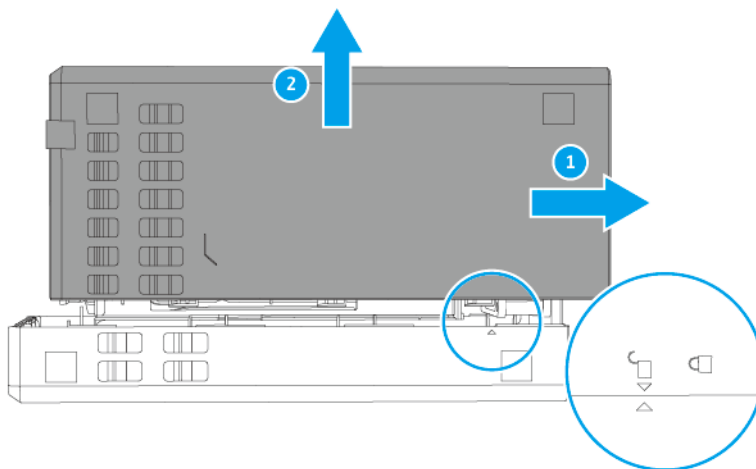
### 경고

- 드라이브를 설치하면 드라이브에 있는 모든 데이터가 삭제됩니다.
- 정전기 방전(ESD) 절차를 준수해서 구성요소의 손상을 방지하십시오.

1. NAS를 끄십시오.
2. 케이스 커버를 제거하십시오.
  - a. NAS를 왼쪽에 놓으십시오.
  - b. 케이스 커버와 새시를 연결하는 나사들을 제거하십시오.

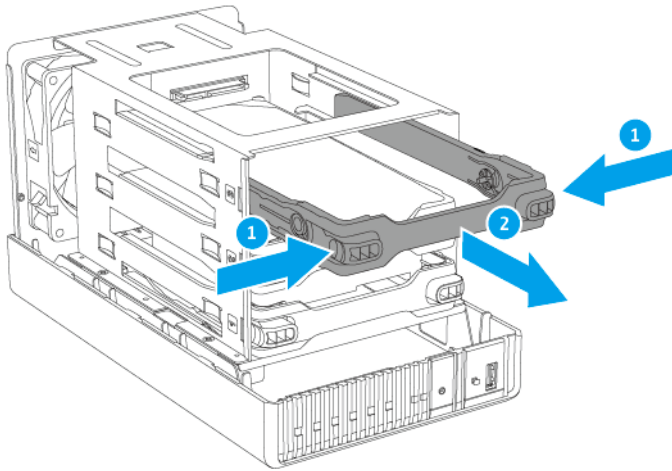


- c. 커버를 오른쪽으로 당겨 새시에서 분리하십시오.
- d. NAS에서 커버를 들어 올리기.

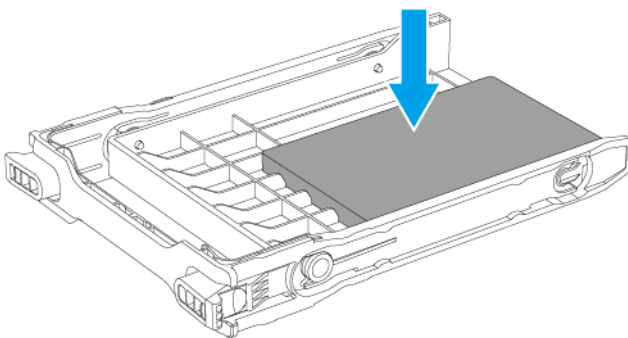


3. 드라이브 트레이 캐드를 제거하십시오.

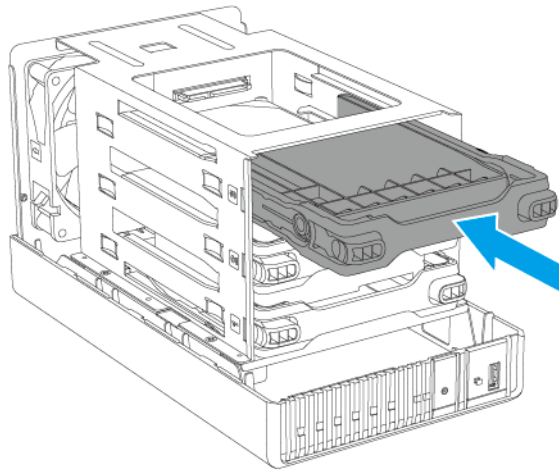
- a. 클립을 집어 넣으십시오.
- b. 캐드를 당겨 빼내십시오.



4. 2.5인치 드라이브 트레이 베이스를 부착하십시오.  
자세한 내용은 [2.5인치 드라이브 트레이 베이스 부착](#)을 참조하십시오.
5. 트레이에 드라이브 설치.

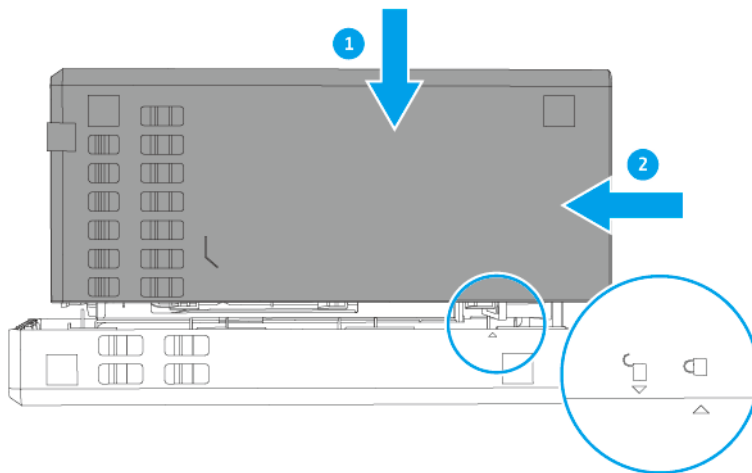


6. 트레이를 드라이브 베이로 미십시오.

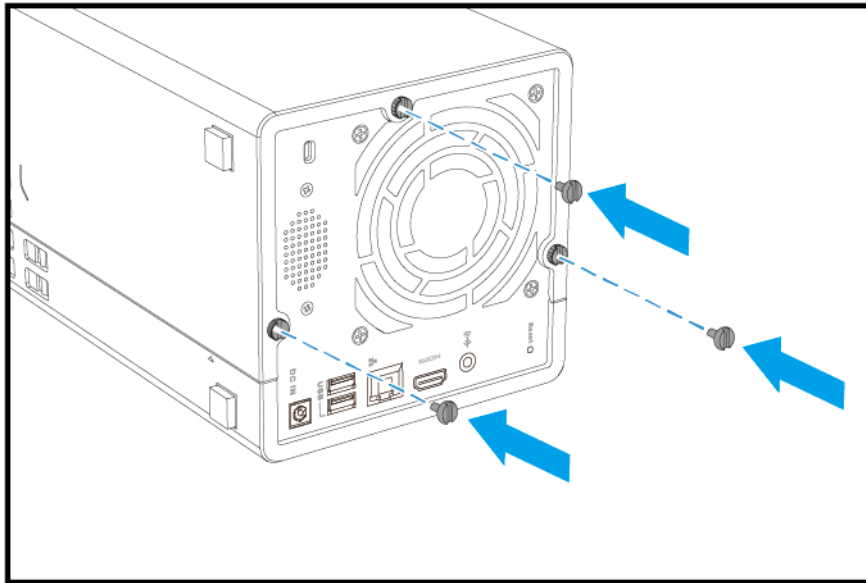


7. 케이스 커버를 부착하십시오.

- a. NAS에 커버를 배치하십시오.
- b. 커버를 케이스의 홈에 맞추십시오.
- c. 커버를 왼쪽으로 밀어 새시에 고정하십시오.



- d. NAS의 뒷면에 나사를 부착하십시오.

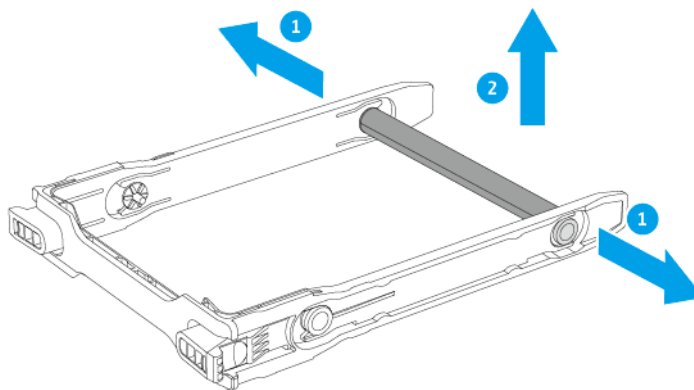


e. NAS를 정상 직립 위치로 배치하십시오.

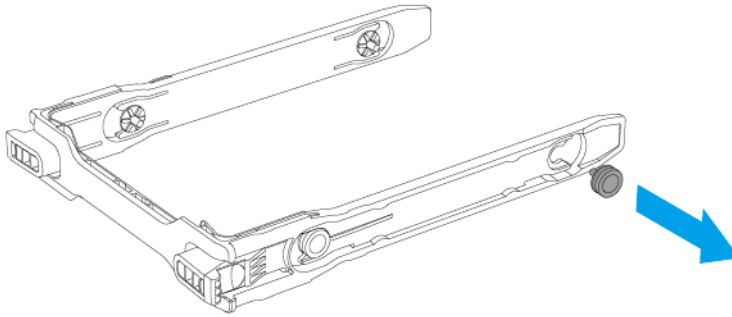
8. NAS를 켜십시오.

### 2.5인치 드라이브 트레이 베이스 부착

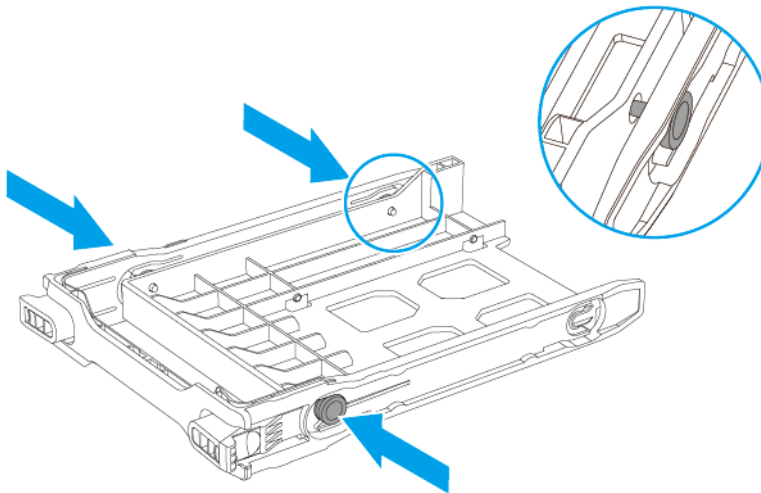
1. 드라이브 트레이 캐디의 측면을 조심스럽게 당겨 로드를 분리합니다.
2. 로드를 제거합니다.



3. 트레이 캐디에서 후면 우측 핀을 제거합니다.

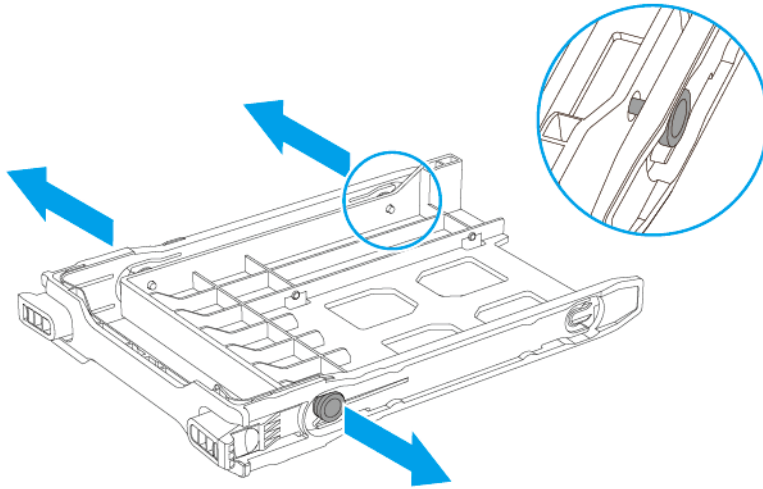


4. 트레이 베이스의 구멍을 캐디의 핀에 맞춥니다.
5. 핀을 트레이 베이스에 부착합니다.

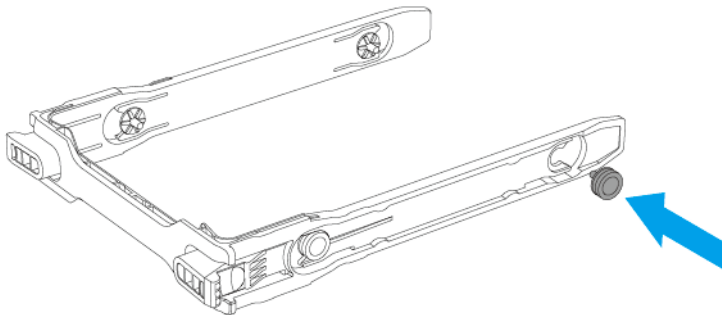


## 2.5인치 드라이브 트레이 베이스 제거

1. 드라이브 트레이 캐디의 측면을 조심스럽게 당겨 트레이 베이스에서 핀을 제거합니다.



2. 후면 우측 핀을 트레이 캐디에 부착합니다.



### M.2 솔리드 스테이트 드라이브 설치

TS-351에는 두 개의 M.2 SSD 슬롯이 있습니다. 호환 가능한 M.2 SSD 목록을 확인하려면 <https://www.qnap.com/compatibility>로 이동하십시오.

QNAP에서는 냉각 효율성을 높이고 일관된 성능을 보장하도록 M.2 SSD 컨트롤러에 방열판을 설치하도록 권장합니다.

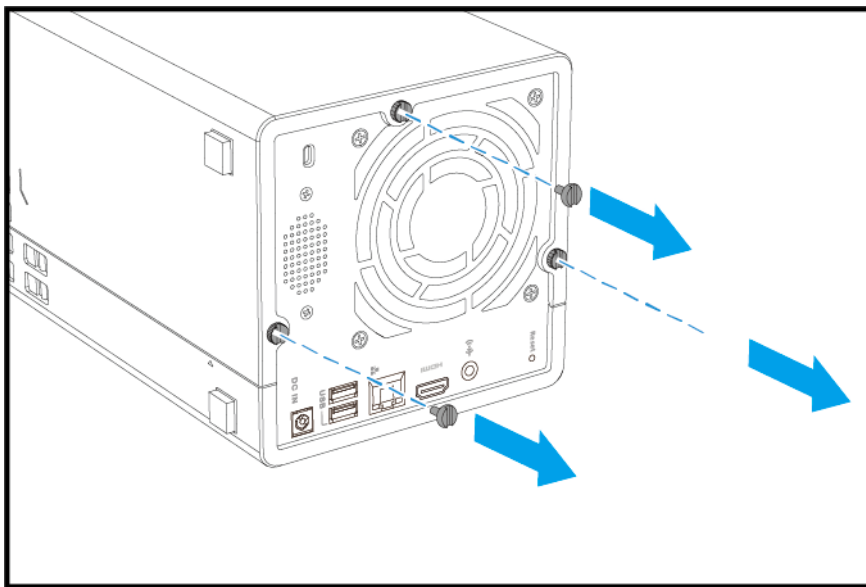
QNAP 제품이 아닌 방열판을 설치하기 전에 해당 방열판의 크기와 모양이 적절한지 확인하십시오.



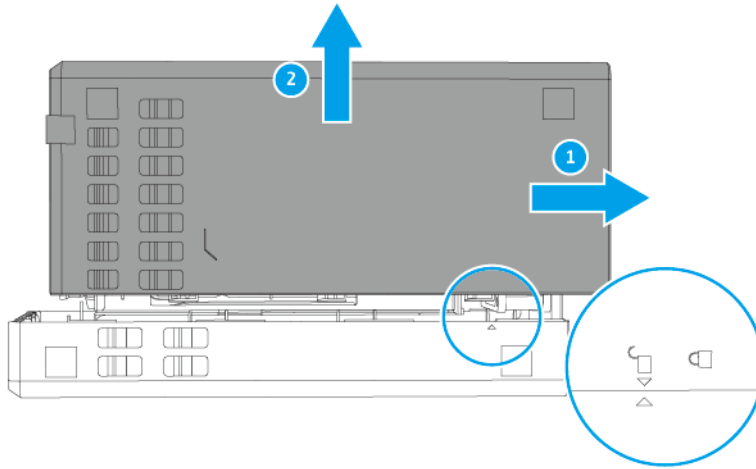
경고

- 자격이 있는 사람만 다음 단계를 수행해야 합니다. 지시를 준수하지 못할 경우 심각한 부상이나 사망에 이를 수 있습니다.
- 정전기 방전(ESD) 절차를 준수해서 구성요소의 손상을 방지하십시오.

1. NAS를 끄십시오.
2. 콘센트에서 전원 코드를 분리하십시오.
3. 모든 케이블과 외부 부착장치의 연결을 분리하십시오.
4. 케이스 커버를 제거하십시오.
  - a. NAS를 왼쪽에 놓으십시오.
  - b. 케이스 커버와 새시를 연결하는 나사들을 제거하십시오.

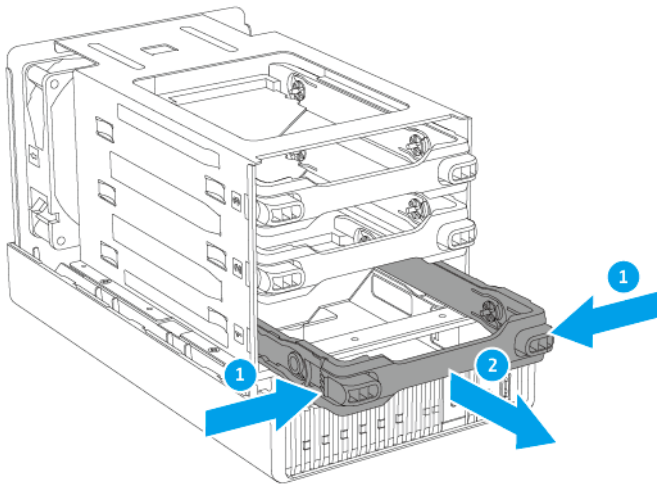


- c. 커버를 오른쪽으로 당겨 새시에서 분리하십시오.
- d. NAS에서 커버를 들어 올리기.



**5. 각 드라이브 트레이 캐디를 제거하십시오.**

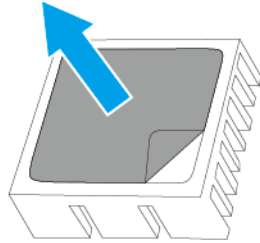
- a. 클립을 집어 넣으십시오.
- b. 캐디를 당겨 빼내십시오.



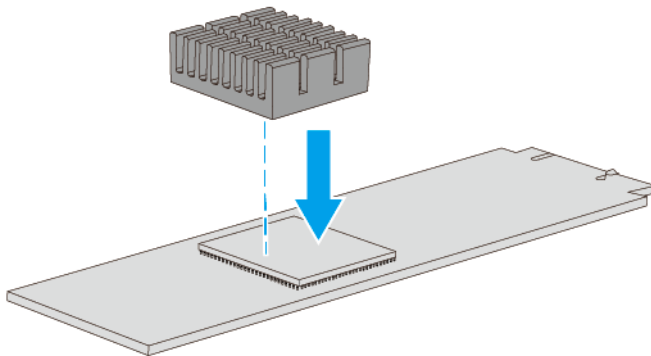
**6. M.2 SSD 컨트롤러에 방열판을 설치하십시오.**

- a. M.2 SSD에서 컨트롤러를 찾으십시오.  
컨트롤러 위치는 모델 및 M.2 SSD의 제조업체에 따라 다릅니다.  
자세한 내용은 문서를 참조하거나 제조업체에 문의하십시오.
- b. 방열판 아래쪽에서 보호막 제거.





c. 컨트롤러에 방열판 설치.

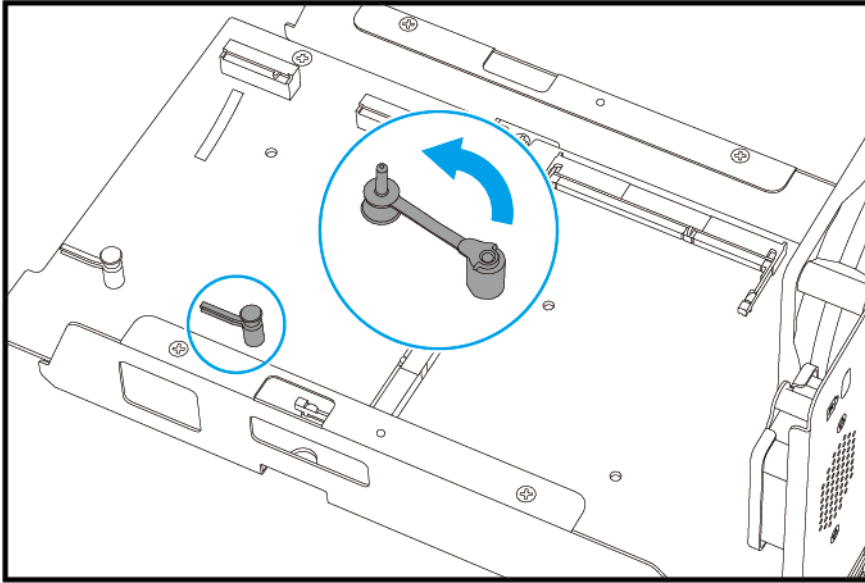


7. M.2 SSD를 설치하십시오.

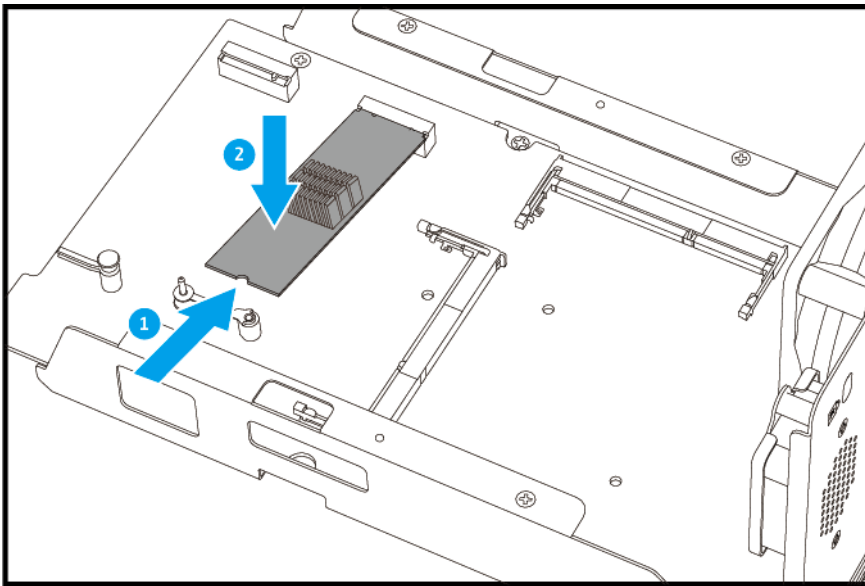


**주** 다음 설치 이미지에는 새시가 포함되어 있지 않습니다.

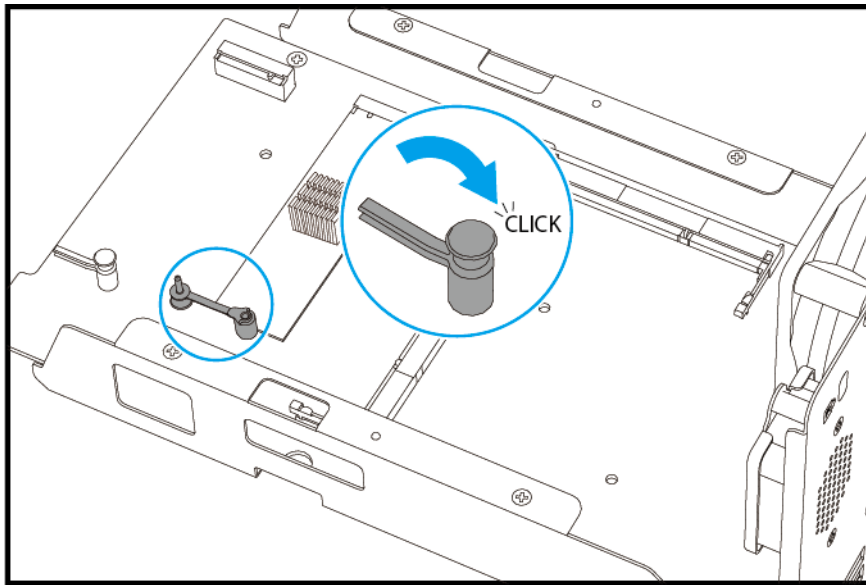
a. 푸시핀을 당겨 빼내십시오.



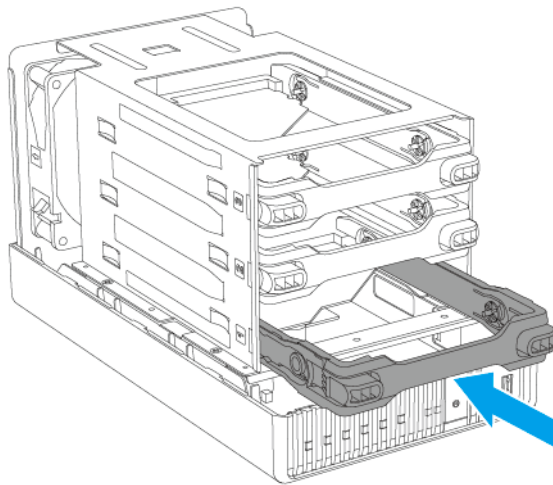
b. M.2 SSD를 삽입하십시오.



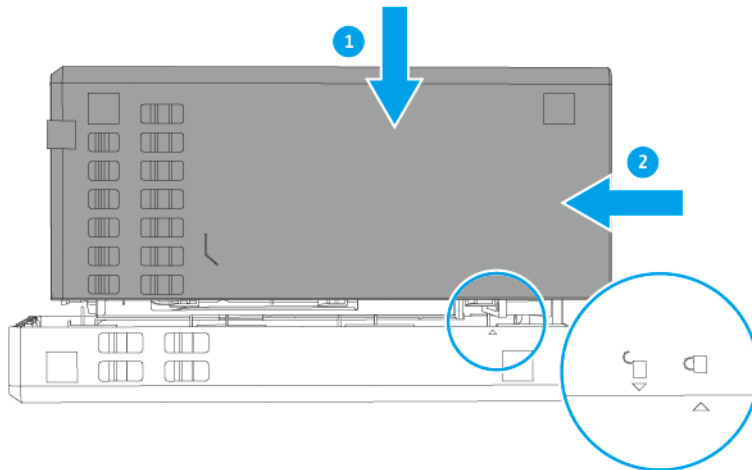
c. 푸시핀을 삽입하여 드라이브를 고정하십시오.



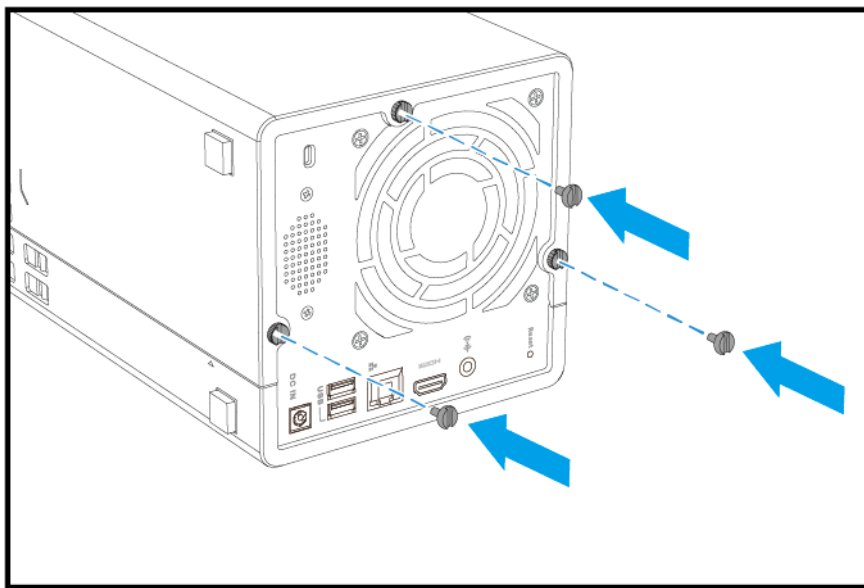
8. 옵션: 추가 M.2 SSD를 설치하십시오.
9. 각 드라이브 트레이 캐드를 다시 NAS로 밀어넣으십시오.



10. 케이스 커버를 부착하십시오.
  - a. NAS에 커버를 배치하십시오.
  - b. 커버를 케이스의 홈에 맞추십시오.
  - c. 커버를 왼쪽으로 밀어 새시에 고정하십시오.



d. NAS의 뒷면에 나사를 부착하십시오.



e. NAS를 정상 직립 위치로 배치하십시오.

11. 모든 케이블과 외부 부착장치를 연결하십시오.
12. 전원 코드를 콘센트에 연결하십시오.
13. NAS를 켜십시오.

## 메모리 모듈 교체

TS-351는 두 개의 메모리 슬롯을 제공합니다. 메모리 모듈을 업그레이드하여 NAS의 메모리 용량을 증가시킬 수 있습니다. 두 개의 모듈을 사용할 경우, 동일한 유형과 용량의 QNAP 모듈만 사용해서 시스템 성능과 안정성을 유지하십시오. 공인된 리셀러로부터 QNAP 메모리 모듈을 구입할 수 있습니다.



### 중요사항

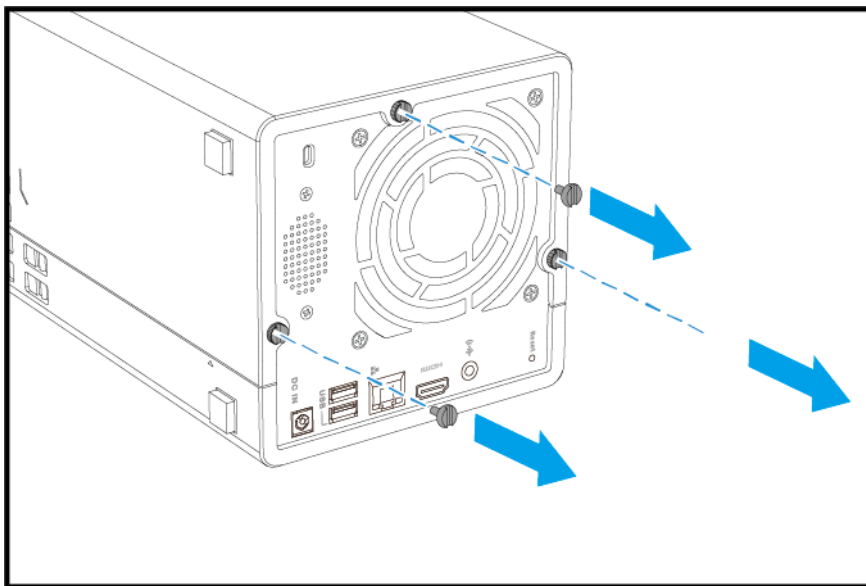
TS-351은 메모리 슬롯 1에 메모리 모듈이 미리 설치되어 제공됩니다. 모듈을 한 개만 설치하는 경우 반드시 메모리 슬롯 1에 설치해야 합니다. 모듈이 한 개 뿐일 때 메모리 슬롯 2에 설치하면 NAS가 작동하지 않습니다.



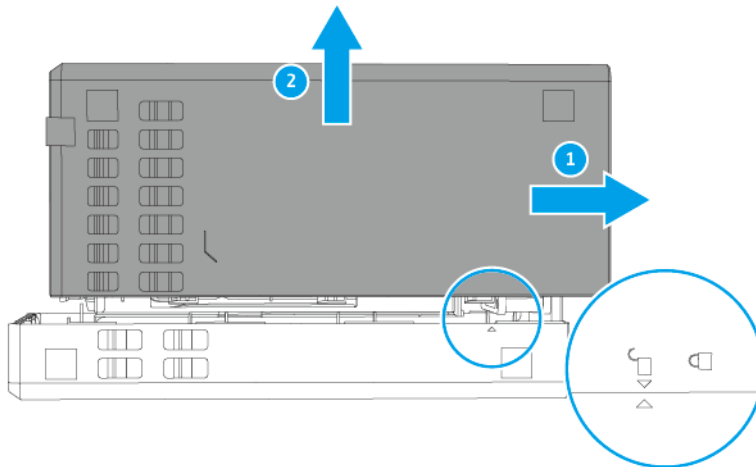
### 경고

- 자격이 있는 사람만 다음 단계를 수행해야 합니다. 지시를 준수하지 못할 경우 심각한 부상이나 사망에 이를 수 있습니다.
- 정전기 방전(ESD) 절차를 준수해서 구성요소의 손상을 방지하십시오.

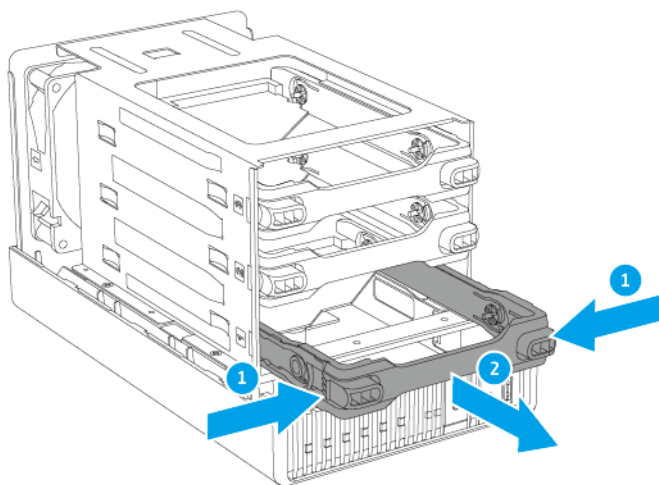
1. NAS를 끄십시오.
2. 콘센트에서 전원 코드를 분리하십시오.
3. 모든 케이블과 외부 부착장치의 연결을 분리하십시오.
4. 케이스 커버를 제거하십시오.
  - a. NAS를 왼쪽에 놓으십시오.
  - b. 케이스 커버와 새시를 연결하는 나사들을 제거하십시오.



- c. 커버를 오른쪽으로 당겨 새시에서 분리하십시오.
- d. NAS에서 커버를 들어 올리기.



5. 각 드라이브 트레이 캐디를 제거하십시오.
  - a. 클립을 집어 넣으십시오.
  - b. 캐디를 당겨 빼내십시오.

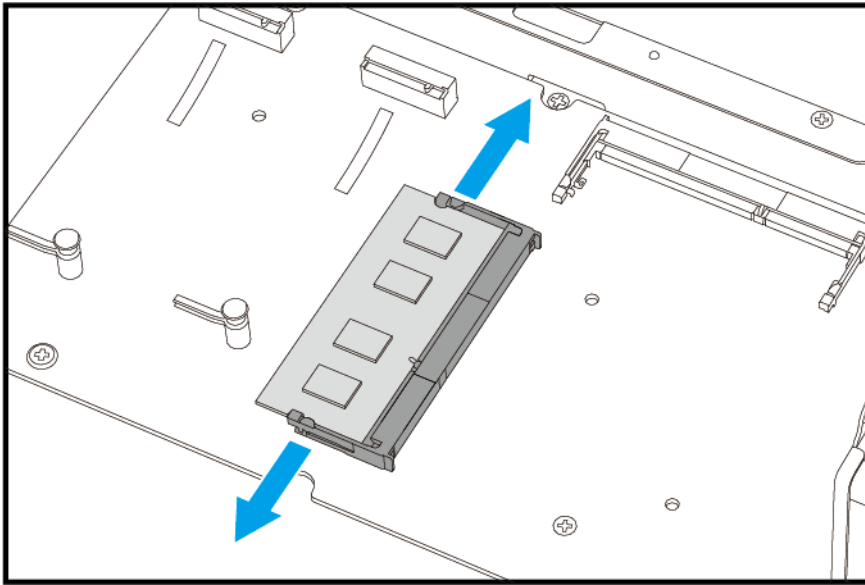


6. 기존 모듈을 제거하십시오.



**주** 다음 설치 이미지에는 새시가 포함되어 있지 않습니다.

- a. 고정 클립을 바깥쪽으로 동시에 밀어 모듈을 꺼내십시오.



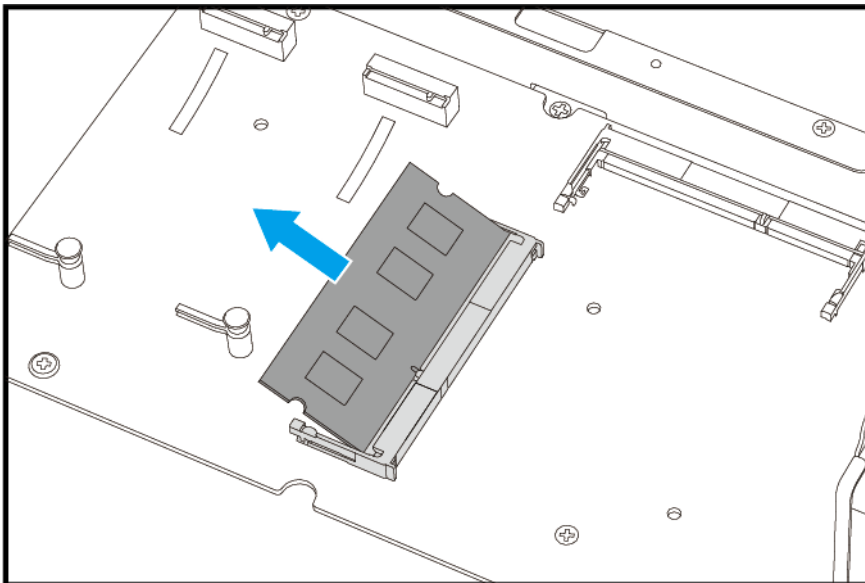
b. 모듈이 위를 향해 기울어져 있고 슬롯에서 완전히 빠져나왔는지 확인하십시오.



**경고**

완전히 빠져 나오지 않은 모듈을 제거하려고 하면 모듈과 마더보드에 손상을 줄 수 있습니다.

c. 모듈의 모서리를 잡고 슬롯에서 조심스럽게 꺼내십시오.

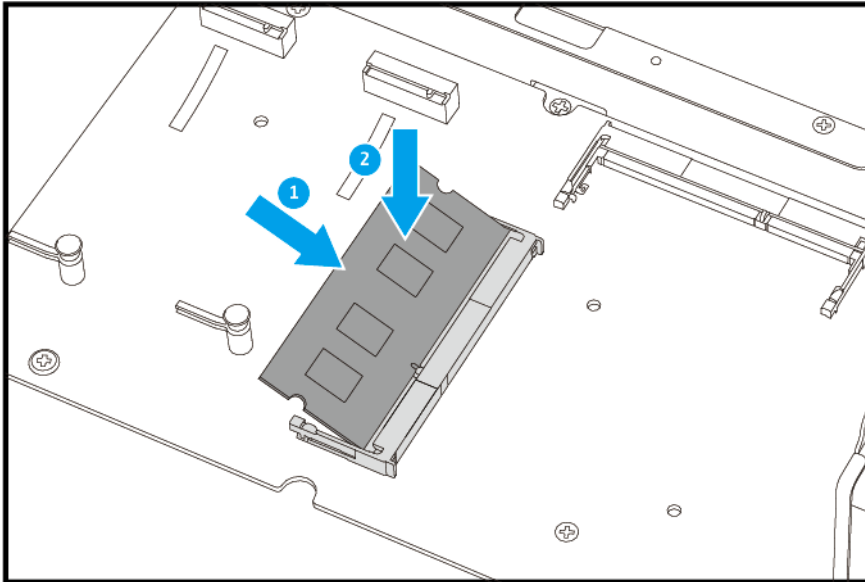


**경고**

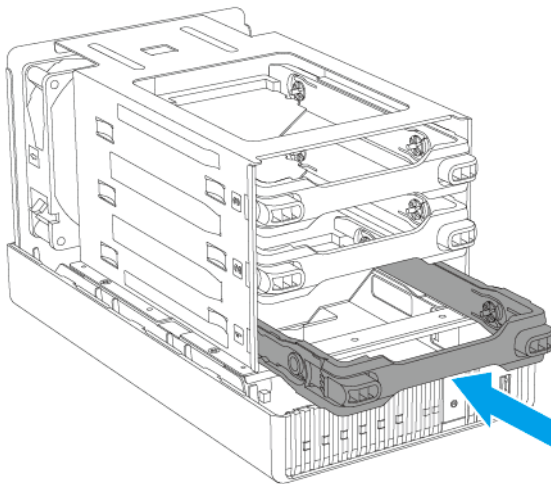
- 구성요소, 특히 금속 커넥터들을 건드리지 마십시오.
- 모듈을 구부리지 마십시오.

7. 새 모듈을 장착하십시오.

- a. 슬롯에 있는 돌출부에 노치를 맞추십시오.
- b. 모듈을 삽입하십시오.
- c. 금속 커넥터들이 슬롯에 완전히 삽입되었는지 확인하십시오.
- d. 고정 클립이 모듈을 제자리에 완전히 고정시킬 때까지 모듈을 조심스럽게 눌러 주십시오.

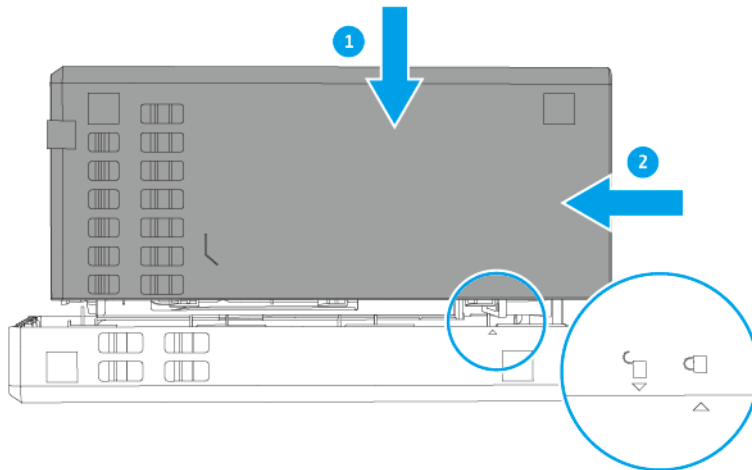


8. 각 드라이브 트레이 캐디를 다시 NAS로 밀어넣으십시오.

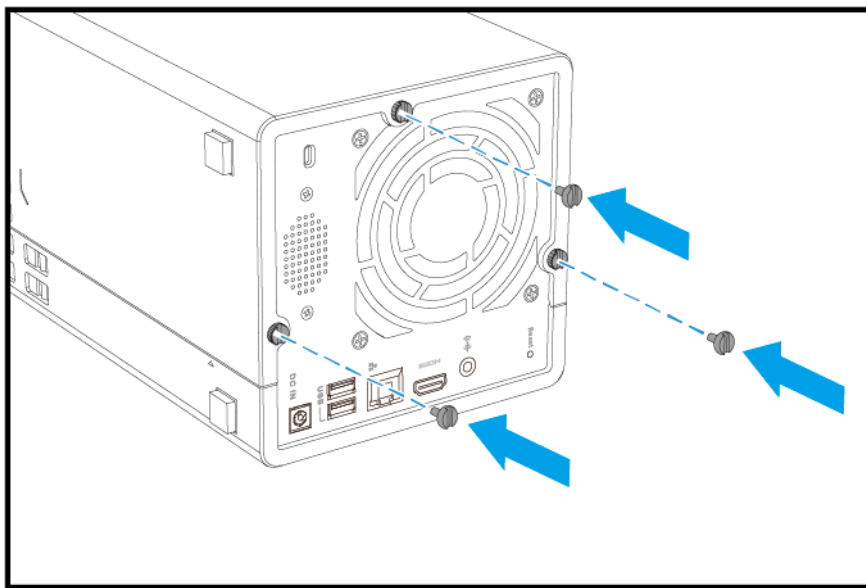


9. 케이스 커버를 부착하십시오.
  - a. NAS에 커버를 배치하십시오.
  - b. 커버를 케이스의 홈에 맞추십시오.
  - c. 커버를 왼쪽으로 밀어 새시에 고정하십시오.





d. NAS의 뒷면에 나사를 부착하십시오.



e. NAS를 정상 직립 위치로 배치하십시오.

10. 모든 케이블과 외부 부착장치를 연결하십시오.
11. 전원 코드를 콘센트에 연결하십시오.
12. NAS를 켜십시오.
13. 모듈을 NAS가 인식하는지 확인하십시오.
  - a. 관리자로 QTS에 로그인합니다.
  - b. 제어판 > 시스템 > 시스템 상태 > 하드웨어 정보로 갑니다.

c. 전체 메모리 값을 확인합니다.

## QTS 설치

TS-351은 QNAP QTS 운영 체제를 사용합니다. 다음 방법 중 어떤 것이든 사용하여 QTS를 설치할 수 있습니다.

방법	설명	요건
Qfinder Pro 설치(권장)	<p>NAS가 LAN에 연결되어 있으면 다음과 같이 할 수 있습니다.</p> <ul style="list-style-type: none"> <li>• Qfinder Pro를 사용해서 NAS 위치를 확인합니다.</li> <li>• 스마트 설치 가이드 마법사에서 단계를 모두 밟습니다.</li> </ul> <p>자세한 내용은 <a href="#">Qfinder Pro를 사용한 QTS 설치</a>를 참조하십시오.</p>	<ul style="list-style-type: none"> <li>• 컴퓨터</li> <li>• 네트워크 케이블</li> <li>• Qfinder Pro 설치자</li> </ul>
클라우드 설치	<p>NAS가 인터넷에 연결되어 있으면 다음과 같이 할 수 있습니다.</p> <ul style="list-style-type: none"> <li>• NAS에서 QR 코드를 스캔하십시오.</li> <li>• myQNAPcloud 계정에 로그인합니다.</li> <li>• CloudLink를 사용해서 NAS에 원격 접속합니다.</li> <li>• 스마트 설치 가이드 마법사에서 단계를 모두 밟습니다.</li> </ul> <p>자세한 내용은 <a href="#">클라우드 키를 사용해서 QTS 설치</a>를 참조하십시오.</p>	<ul style="list-style-type: none"> <li>• 컴퓨터 또는 모바일 기기</li> <li>• 네트워크 케이블</li> <li>• myQNAPcloud 계정</li> <li>• 클라우드키</li> </ul>
로컬 설치	<p>NAS가 HDMI 출력을 지원할 경우 다음과 같이 할 수 있습니다.</p> <ul style="list-style-type: none"> <li>• NAS를 필요한 하드웨어에 연결하십시오.</li> <li>• 스마트 설치 가이드 마법사에서 단계를 모두 밟습니다.</li> </ul> <p>자세한 내용은 <a href="#">HDMI 연결로 QTS 설치</a>를 참조하십시오.</p>	<ul style="list-style-type: none"> <li>• 모니터</li> <li>• HDMI 케이블</li> <li>• USB 키보드 또는 리모컨(일부 모델에서는 사용할 수 없음)</li> </ul>

## Qfinder Pro를 사용한 QTS 설치



### 경고

QTS를 설치하면 드라이브에 있는 모든 데이터가 삭제됩니다. 진행하기 전에 데이터를 백업하십시오.

1. NAS를 켜십시오.
2. NAS를 귀하의 LAN에 연결하십시오.
3. LAN에 연결된 컴퓨터에서 Qfinder Pro를 실행합니다.

**주**

Qfinder Pro 다운로드는 <https://www.qnap.com/utilities>에서 할 수 있습니다.

4. 목록에서 NAS를 찾아 이름이나 IP 주소를 두 번 클릭합니다.  
기본 웹 브라우저에서 **스마트 설치 안내서**가 열립니다.
5. **스마트 설치 가이드 시작**을 클릭하십시오.
6. 다음 정보를 입력하십시오.
  - **NAS 이름**: 1~14 문자로 이름을 입력하십시오. 이름은 문자(A ~ Z, a ~ z), 숫자(0 ~ 9) 그리고 하이픈(-)을 지원하지만 하이픈으로 끝낼 수 없습니다.
  - **암호**: 1~64 문자로 관리자 암호를 입력하십시오. 암호는 모든 ASCII 문자를 지원합니다.
7. **다음**을 클릭합니다.
8. 시간대, 일자 및 시간을 지정하십시오.

**팁**

QNAP은 NTP 서버에 연결하여 NAS가 UTC 표준을 준수하도록 할 것을 권장합니다.

9. **다음**을 클릭합니다.
10. **IP 주소 자동으로 입수 (DHCP)**를 선택하십시오.
11. **다음**을 클릭합니다.
12. NAS에서 공유된 폴더에 액세스할 때 사용할 기기 유형을 선택하십시오.
13. **다음**을 클릭합니다.
14. 설정을 검토하십시오.
15. **적용**을 클릭합니다.  
구성 메시지가 표시됩니다.

**경고**

**확인**을 클릭하면 QTS를 설치하기 전에 드라이브에 있는 모든 데이터가 삭제됩니다.

16. **확인**을 클릭합니다.  
QTS가 설치됩니다.

## 클라우드 키를 사용해서 QTS 설치

**경고**

QTS를 설치하면 드라이브에 있는 모든 데이터가 삭제됩니다. 진행하기 전에 데이터를 백업하십시오.

1. NAS를 켜십시오.
2. NAS를 인터넷에 연결하십시오.
3. 다음 방법 중 한 개를 사용해서 QNAP Cloud 설치 페이지로 가십시오.
  - 컴퓨터에서 <http://install.qnap.com/>에 가십시오.
  - 모바일 기기를 사용해서 NAS에서 QR 코드를 스캔하십시오.

로컬 네트워크에 있는 초기화되지 않은 QNAP NAS 장치는 웹페이지에 모두 나와 있습니다.

4. 목록에서 NAS를 찾은 다음 **초기화**를 클릭하십시오.



**주**

NAS가 목록에 없으면, 웹페이지의 지침에 따라 NAS에서 클라우드 키를 지정하십시오.

기본 웹 브라우저에서 설치 마법사가 시작됩니다.

5. myQNAPcloud에 계정을 만들거나 로그인하십시오.



**주**

설치를 완료하려면 계정을 만든 후 이 페이지로 돌아와야 합니다.

6. NAS의 myQNAPcloud 장치 이름을 지정하십시오.



**주**

- myQNAPcloud 장치 이름은 NAS에 원격으로 액세스할 때 사용됩니다.
- 보안 목적 상, CloudLink 원격 연결 서비스는 초기화 후 NAS에서 비활성화됩니다. LAN을 통해 QTS에 연결한 다음 CloudLink를 설치하여 이를 활성화할 수 있습니다.

7. 다음을 클릭합니다.  
기본 웹 브라우저에서 **스마트 설치 안내서**가 열립니다.

8. **스마트 설치 가이드 시작**을 클릭하십시오.

9. 다음 정보를 입력하십시오.

- **NAS 이름:** 1~14 문자로 이름을 입력하십시오. 이름은 문자(A~Z, a~z), 숫자(0~9) 그리고 하이픈(-)을 지원하지만 하이픈으로 끝낼 수 없습니다.
- **암호:** 1~64 문자로 관리자 암호를 입력하십시오. 암호는 모든 ASCII 문자를 지원합니다.

10. 다음을 클릭합니다.

11. 시간대, 일자 및 시간을 지정하십시오.



**팁**

QNAP는 NTP 서버에 연결하여 NAS가 UTC 표준을 준수하도록 할 것을 권장합니다.

12. 다음을 클릭합니다.

13. **IP 주소 자동으로 입수 (DHCP)**를 선택하십시오.

14. 다음을 클릭합니다.

15. NAS에서 공유된 폴더에 액세스할 때 사용할 기기 유형을 선택하십시오.

16. 다음을 클릭합니다.

17. 설정을 검토하십시오.

18. **적용**을 클릭합니다.  
구성 메시지가 표시됩니다.



**경고**

**확인**을 클릭하면 QTS를 설치하기 전에 드라이브에 있는 모든 데이터가 삭제됩니다.

19. **확인**을 클릭합니다.  
QTS가 설치됩니다.

## HDMI 연결로 QTS 설치



### 경고

QTS를 설치하면 드라이브에 있는 모든 데이터가 삭제됩니다. 진행하기 전에 데이터를 백업하십시오.

1. HDMI 디스플레이를 NAS에 연결합니다.
2. USB 키보드를 NAS에 연결하거나 QNAP IR 리모컨(일부 모델에서는 사용할 수 없음)을 준비합니다.
3. NAS를 켜십시오.  
스마트 설치 가이드의 **환영** 화면이 표시됩니다.
4. **스마트 설치 가이드 시작**을 선택합니다.
5. **아니오, 이 프로세스를 건너뛰니다**를 선택합니다.  
멀티미디어 기능을 실행하면 스토리지 및 스냅샷에서 디스크를 구성한 다음 멀티미디어 애플리케이션을 설치할 수 있습니다.  
QTS의 멀티미디어 실행에 대한 상세한 정보는 QTS 사용 설명서의 시스템 설정 섹션을 참조하십시오.
6. **나중에 구성**을 선택합니다.  
디스크 구성에 관한 상세 정보는 QTS 사용 설명서의 스토리지 및 스냅샷 섹션을 참조하십시오.
7. 설정을 검토하십시오.
8. **다음**을 클릭합니다.
9. 설정을 검토하십시오.
10. **다음**을 클릭합니다.  
**확인** 화면이 표시됩니다.



### 경고


QTS를 설치하기 전에 **다음**을 클릭하면 드라이브의 모든 데이터가 삭제됩니다.

11. **다음**을 클릭합니다.  
QTS가 설치됩니다.

## 4. 기본 작동

이 장에서는 NAS 기본 작동을 설명합니다.

### 전원 버튼

작동	사용자 행위	결과
전원 켜기	버튼을 한 번 누릅니다.	NAS가 켜집니다.
전원 끄기	엔터를 1.5초동안 누르고 있으십시오.	NAS가 꺼집니다.
전원 강제로 끄기	버튼을 5초동안 누르고 있으십시오.	NAS가 종료됩니다.   <b>중요사항</b> NAS가 반응을 안할 때만 이 방법을 사용하십시오.

### 재설정 버튼

작동	사용자 행위	결과
기본 시스템 재설정	버튼을 3초동안 누르고 있으십시오.	다음 설정이 기본으로 재설정됩니다: <ul style="list-style-type: none"> <li>• 시스템 관리자 암호: admin</li> <li>• TCP/IP 구성: <ul style="list-style-type: none"> <li>• DHCP를 통해 자동으로 IP 주소를 획득</li> <li>• 점보 프레임 사용 안 함</li> <li>• 포트 트렁킹이 실행되면(멀티 LAN 모델만 해당), 포트 트렁킹 모드가 "Active Backup (Failover)"로 재설정됩니다.</li> </ul> </li> <li>• 시스템 포트: 8080 (시스템 서비스 포트)</li> <li>• 보안 수준: 낮음(모든 연결 허용)</li> <li>• LCD 패널 암호: (공백)</li> <li>• VLAN: 비활성화됨</li> </ul>
고급 시스템 재설정	버튼을 15초동안 누르고 있으십시오.	기본 공장 설정이 복원됩니다. <ul style="list-style-type: none"> <li>• 고급 시스템 재설정후 기존 데이터를 다시 가져오려면, NAS에 기존 폴더 구조를 다시 만드십시오.</li> </ul>

### USB 원터치 복사 버튼

USB 원터치 복사 버튼을 사용하면 USB 장치에서 NAS로 또는 NAS에서 USB 장치로 데이터 백업을 복사할 수 있습니다.

이 기능은 증분 백업도 지원합니다. NAS는 최종 백업후 수정되거나 추가된 파일만 복사합니다.

USB 원터치 복사 구성에 대한 자세한 내용은, QTS 사용 설명서를 참조하십시오.

## LED

LED는 NAS가 켜져 있을 때 시스템 상태 및 관련 정보를 표시해 줍니다. 다음 LED 정보는 드라이브가 정확히 설치되고 NAS가 네트워크에 연결되었을 때만 적용됩니다.

LED 위치에 대한 자세한 내용은 [구성요소](#)에서 확인합니다.

LED	상태	설명
시스템 상태	0.5초마다 교대로 녹색과 적색으로 깜빡거립니다	<ul style="list-style-type: none"> <li>• 드라이브가 포맷중입니다.</li> <li>• NAS가 초기화중입니다.</li> <li>• 운영 체제가 업데이트중입니다.</li> <li>• RAID 재구축이 진행중입니다.</li> <li>• 온라인 RAID 용량 확장이 진행중입니다.</li> <li>• 온라인 RAID 레벨 마이그레이션이 진행중입니다.</li> </ul>
	적색	<ul style="list-style-type: none"> <li>• 드라이브가 잘못되었습니다.</li> <li>• 디스크 볼륨이 최대 용량에 도달했습니다.</li> <li>• 디스크 볼륨이 최대 용량에 도달하려고 합니다.</li> <li>• 시스템 팬이 작동하지 않습니다.</li> <li>• 데이터에 접근하는 동안 읽기/쓰기 오류가 발생했습니다.</li> <li>• 하드 드라이브에서 잘못된 섹터가 발견되었습니다.</li> <li>• NAS가 읽기만 가능한 성능 저하 모드입니다(두 멤버 드라이브가 RAID 5 또는 RAID 6에서 고장났지만 데이터를 아직 읽을 수 있습니다).</li> <li>• 하드웨어 셀프 테스트 오류</li> </ul>
	0.5초마다 적색으로 깜빡거립니다	NAS가 성능 저하 모드입니다(한 개의 멤버 드라이브가 RAID 1, RAID 5 또는 RAID 6에서 고장났습니다).
	0.5초마다 녹색으로 깜빡거립니다	<ul style="list-style-type: none"> <li>• NAS가 구성되지 않았습니다.</li> <li>• 드라이브가 포맷되지 않았습니다.</li> </ul>
	녹색	<ul style="list-style-type: none"> <li>• NAS가 시작됩니다.</li> <li>• NAS가 준비되었습니다.</li> </ul>
	꺼짐	모든 드라이브가 대기 모드입니다.
LAN	오렌지색	다른 기기가 데이터에 접근하는 동안 읽기/쓰기 오류가 발생했습니다.
	오렌지색으로 깜빡거립니다	네트워크에서 NAS로 접속중입니다.
드라이브	적색으로 깜빡거립니다	데이터에 접근중이며 읽기/쓰기 오류가 프로세스 도중 발생했습니다.
	적색	드라이브 읽기/쓰기 오류가 발생했습니다.
	녹색으로 깜빡거립니다	데이터에 접근중입니다.
	녹색	드라이브에 접근할 수 있습니다.

LED	상태	설명
USB	0.5초마다 청색으로 깜빡거립니다.	<ul style="list-style-type: none"> <li>• USB 장치(전면 USB 포트에 연결된)가 감지되었습니다.</li> <li>• USB 장치(전면 USB 포트에 연결된)가 NAS에서 제거되고 있습니다.</li> <li>• USB 장치(전면 USB 포트에 연결된)가 접근되고 있습니다.</li> <li>• 데이터가 USB 또는 eSATA 장치로 또는 에서 복사되고 있습니다.</li> </ul>
	청색	USB 장치가 전면 USB 포트에서 감지되었습니다.
	꺼짐	<ul style="list-style-type: none"> <li>• 감지된 USB 장치가 없습니다.</li> <li>• NAS가 전면 USB 포트에 연결된 USB 장치로 혹은 에서 복사를 완료했습니다.</li> </ul>

## 경고음 알람

지속 시간	빈도	설명
짧은 경고음(0.5초)	1	<ul style="list-style-type: none"> <li>• NAS가 시작됩니다.</li> <li>• NAS가 종료됩니다 (소프트웨어 종료).</li> <li>• 사용자가 재설정 버튼을 눌렀습니다.</li> <li>• 운영 체제가 업데이트되었습니다.</li> </ul>
	3	사용자가 전면 USB 포트에서 외부 저장 장치로 NAS 데이터를 복사하려고했지만 데이터를 복사 할 수 없습니다.
긴 경고음(1.5초)	3 (5분마다)	시스템 팬이 작동하지 않습니다.
	2	<ul style="list-style-type: none"> <li>• 디스크 볼륨이 최대 용량에 도달하려고 합니다.</li> <li>• 디스크 볼륨이 최대 용량에 도달했습니다.</li> <li>• 드라이브가 성능 저하 모드입니다.</li> <li>• 사용자가 드라이브 재구성 프로세스를 시작했습니다.</li> <li>• 드라이브를 꽂았거나 뺐습니다.</li> </ul>
	1	<ul style="list-style-type: none"> <li>• NAS가 강제 종료 (하드웨어 종료)로 전원이 꺼졌습니다.</li> <li>• NAS의 전원이 켜져 작동 준비가 되었습니다.</li> </ul>



## 5. 문제해결

이 장에서는 기본 문제해결 정보가 제공됩니다.

### Qfinder Pro 또는 myQNAPcloud로 NAS 위치 확인

QTS 설치 중 Qfinder Pro 또는 myQNAPCloud에서 NAS를 찾을 수 없으면, 드라이브나 데이터에 결함이 있을 수 있습니다.

1. NAS 끄기.
2. 모든 드라이브 제거.
3. NAS 켜기.
4. Qfinder Pro 또는 myQNAPCloud를 사용하여 NAS 찾기.
5. 드라이브 다시 삽입.
6. QTS 설치를 계속 진행.

### 고장난 드라이브 핫스왑

NAS는 다음 상황에서 드라이브의 핫스왑을 지원합니다:

- RAID 1: 한 개의 드라이브 고장시
- RAID 5: 한 개의 드라이브 고장시
- RAID 6: 한 개 혹은 두 개의 드라이브 고장시

1. QTS에 로그인합니다.
2. **메인 메뉴 > 스토리지 & 스냅샷 > 스토리지 > 디스크/VJBOD**로 이동합니다.
3. 고장난 드라이브를 확인합니다.
4. 고장난 하드 드라이브와 동일하거나 더 큰 용량을 가진 새 하드 드라이브를 준비합니다.
5. NAS에서 고장난 드라이브를 제거합니다.
6. 20초 혹은 NAS가 두 번 삐 소리를 낼 때까지 기다립니다.
7. 드라이브 트레이에서 고장난 드라이브를 제거합니다.
8. 새 드라이브를 드라이브 트레이에 삽입합니다.
9. 새 드라이브를 설치합니다.  
NAS가 두 번 삐 소리를 냅니다.
10. **메인 메뉴 > 스토리지 & 스냅샷 > 스토리지 > 스토리지 & 스냅샷**으로 이동합니다.
11. 새 드라이브가 포함된 볼륨을 확인하고 상태가 재구축되고 있는지 확인합니다.

## 잘못 제거된 정상 작동 드라이브 복구

NAS는 의도하지 않은 연결해제나 드라이브 제거로 인한 RAID 디스크 볼륨 고장 복구를 위한 독점적인 RAID 복구 기술을 지원합니다. 사용자는 비활성화된 RAID 1, RAID 5, 또는 RAID 6 볼륨을 성능 저하 모드로 또는 비활성된 RAID 0 및 JBOD 구성을 정상 모드로 복구할 수 있습니다.

디스크 볼륨	RAID 복구 지원	제거된 드라이브의 최대 개수
단일	불가능	해당없음
JBOD	가능	1
RAID 0	가능	1
RAID 1	가능	1
RAID 5	가능	2
RAID 6	가능	3
RAID 10	불가능	해당없음

## 지원 및 기타 자원

QNAP는 다음과 같은 자원을 제공합니다:

자원	URL
문서	<a href="http://docs.qnap.com">http://docs.qnap.com</a>
기술 지원팀	<a href="http://helpdesk.qnap.com">http://helpdesk.qnap.com</a>
다운로드	<a href="http://download.qnap.com">http://download.qnap.com</a>
커뮤니티 포럼	<a href="http://forum.qnap.com">http://forum.qnap.com</a>

## 6. 용어 설명

### 클라우드키

각 NAS 기기에 배정된 고유의 8자리 숫자 코드

### CloudLink

복잡한 포트 포워딩 설정을 구성하지 않고 인터넷을 통해 NAS에 액세스할 수 있도록 합니다

### myQNAPcloud

DDNS 및 CloudLink같은 다양한 원격 액세스 서비스를 제공합니다.

### myQNAPcloud ID

myQNAPcloud 계정에 등록할 때 사용한 전자 메일 주소

### Qfinder Pro

LAN에서 QNAP NAS 기기를 찾아서 접속할 수 있게 해 줍니다.

### QTS

QNAP NAS 운영 시스템

## 7. 공지

이 장은 보증, 면책, 사용허가권 부여 및 연방 규정에 대한 정보를 제공합니다.

### 제한 보증

QNAP는 자사 제품에 제한 보증 서비스를 제공합니다. Your QNAP 브랜드 하드웨어는 인보이스에 기입된 일자로부터 일(1)년 혹은 그 이상 재질과 제작상의 결함에 대해 보증을 받습니다. ("보증 기간"). [www.qnap.com/warranty](http://www.qnap.com/warranty)에서 법적 권리를 확인하십시오. 이는 수시로 QNAP가 자체 재량으로 개정할 수 있습니다.

### 면책 조항

이 문서의 정보는 QNAP Systems, Inc. ("QNAP")의 제품과 함께 제공됩니다. 금반언이나 다른 방법, 명시적 또는 묵시적으로, 이 문서에 의해 어떠한 지적 재산권도 부여되지 않습니다. QNAP의 해당 제품 판매 약관에서 제시된 것을 제외하고, QNAP는 어떠한 책임도 지지 않으며, QNAP는 QNAP 제품의 판매 및/혹은 사용과 관련하여 특정 용도의 적합성, 상용성 또는 여하한 특허, 저작권 또는 기타 지적재산권과 관련된 책임 또는 보증을 포함하여 어떠한 명시적 혹은 묵시적 보증도 하지 않습니다.

QNAP 제품은 의료, 구명, 생명 유지, 핵심 통제 또는 안전 시스템 또는 원자력 시설 애플리케이션에 사용하는 용도가 아닙니다.

어떤 경우에도 QNAP의 책임은 제품, 부속 소프트웨어 또는 서류의 사용으로 인한 직접적, 간접적, 특수적, 우발적 또는 결과적 손실에 대해 제품에 대해 지불한 가격을 초과할 수 없습니다. QNAP는 자사의 제품 또는 이 문서 및 모든 부속 소프트웨어 내용 또는 사용과 관련하여 명시적, 묵시적 또는 법규에 따른 보증 또는 대변을 하지 않으며, 구체적으로 그 품질, 성능, 상용성 또는 특정 용도의 적합성에 대해 책임이 없음을 밝힙니다. QNAP는 개인 또는 법인에게 통보할 의무 없이 자사의 제품, 소프트웨어 또는 문서를 개정 또는 갱신할 권리를 갖습니다.

정기적으로 시스템을 백업하여 잠재적인 데이터 손실을 방지할 것을 권장합니다. QNAP는 모든 종류의 데이터 손실 또는 복구에 대해 어떠한 책임도 지지 않습니다.

환불 또는 유지보수의 목적으로 NAS (Network Attached Storage)와 같은 QNAP 제품 패키지의 일부 구성요소를 반납할 경우, 반드시 조심스럽게 배송 포장을 하십시오. 포장이 잘못되어 어떠한 형태로든 손상이 될 경우 보상되지 않습니다.

모든 기능 및 기타 제품 사양들은 사전 통보 없이 변경될 수 있습니다. 여기에 포함된 정보들은 통보 없이 변경될 수 있습니다.

향후, ® 또는 ™ 기호를 문구에 사용하지 않습니다.

### GNU Public License

Version 3, 29 June 2007

Everyone is permitted to copy and distribute verbatim copies of this license document, but changing it is not allowed.

#### Preamble

The GNU General Public License is a free, copy left license for software and other kinds of works.

The licenses for most software and other practical works are designed to take away your freedom to share and change the works. By contrast, the GNU General Public License is intended to guarantee your freedom to share and change all versions of a program--to make sure it remains free software for all its users. We, the Free Software Foundation, use the GNU General Public License for most of our software; it applies also to any other work released this way by its authors. You can apply it to your programs, too.

When we speak of free software, we are referring to freedom, not price. Our General Public Licenses are designed to make sure that you have the freedom to distribute copies of free software (and charge for them if you wish), that you receive source code or can get it if you want it, that you can change the software or use pieces of it in new free programs, and that you know you can do these things.

To protect your rights, we need to prevent others from denying you these rights or asking you to surrender the rights. Therefore, you have certain responsibilities if you distribute copies of the software, or if you modify it: responsibilities to respect the freedom of others.

For example, if you distribute copies of such a program, whether gratis or for a fee, you must pass on to the recipients the same freedoms that you received. You must make sure that they, too, receive or can get the source code. And you must show them these terms so they know their rights.

Developers that use the GNU GPL protect your rights with two steps: (1) assert copyright on the software, and (2) offer you this License giving you legal permission to copy, distribute and/or modify it.

For the developers' and authors' protection, the GPL clearly explains that there is no warranty for this free software. For both users' and authors' sake, the GPL requires that modified versions be marked as changed, so that their problems will not be attributed erroneously to authors of previous versions.

Some devices are designed to deny users access to install or run modified versions of the software inside them, although the manufacturer can do so. This is fundamentally incompatible with the aim of protecting users' freedom to change the software. The systematic pattern of such abuse occurs in the area of products for individuals to use, which is precisely where it is most unacceptable. Therefore, we have designed this version of the GPL to prohibit the practice for those products. If such problems arise substantially in other domains, we stand ready to extend this provision to those domains in future versions of the GPL, as needed to protect the freedom of users.

Finally, every program is threatened constantly by software patents. States should not allow patents to restrict development and use of software on general-purpose computers, but in those that do, we wish to avoid the special danger that patents applied to a free program could make it effectively proprietary. To prevent this, the GPL assures that patents cannot be used to render the program non-free.

The precise terms and conditions for copying, distribution and modification follow.

## Terms and Conditions

### 1. Definitions.

"This License" refers to version 3 of the GNU General Public License.

"Copyright" also means copyright-like laws that apply to other kinds of works, such as semiconductor masks.

"The Program" refers to any copyrightable work licensed under this License. Each licensee is addressed as "you". "Licensees" and "recipients" may be individuals or organizations. To "modify" a work means to copy from or adapt all or part of the work in a fashion requiring copyright permission, other than the making of an exact copy. The resulting work is called a "modified version" of the earlier work or a work "based on" the earlier work.

A "covered work" means either the unmodified Program or a work based on the Program.

To "propagate" a work means to do anything with it that, without permission, would make you directly or secondarily liable for infringement under applicable copyright law, except executing it on a computer or modifying a private copy. Propagation includes copying, distribution (with or without modification), making available to the public, and in some countries other activities as well.

To "convey" a work means any kind of propagation that enables other parties to make or receive copies. Mere interaction with a user through a computer network, with no transfer of a copy, is not conveying.

An interactive user interface displays "Appropriate Legal Notices" to the extent that it includes a convenient and prominently visible feature that (1) displays an appropriate copyright notice, and (2) tells the user that there is no warranty for the work (except to the extent that warranties are provided), that licensees may convey the work under this License, and how to view a copy of this License. If the

interface presents a list of user commands or options, such as a menu, a prominent item in the list meets this criterion.

## 2. Source Code.

The "source code" for a work means the preferred form of the work for making modifications to it.

"Object code" means any non-source form of a work.

A "Standard Interface" means an interface that either is an official standard defined by a recognized standards body, or, in the case of interfaces specified for a particular programming language, one that is widely used among developers working in that language.

The "System Libraries" of an executable work include anything, other than the work as a whole, that (a) is included in the normal form of packaging a Major Component, but which is not part of that Major Component, and (b) serves only to enable use of the work with that Major Component, or to implement a Standard Interface for which an implementation is available to the public in source code form. A

"Major Component", in this context, means a major essential component (kernel, window system, and so on) of the specific operating system (if any) on which the executable work runs, or a compiler used to produce the work, or an object code interpreter used to run it.

The "Corresponding Source" for a work in object code form means all the source code needed to generate, install, and (for an executable work) run the object code and to modify the work, including scripts to control those activities. However, it does not include the work's System Libraries, or general-purpose tools or generally available free programs which are used unmodified in performing those activities but which are not part of the work. For example, Corresponding Source includes interface definition files associated with source files for the work, and the source code for shared libraries and dynamically linked subprograms that the work is specifically designed to require, such as by intimate data communication or control flow between those subprograms and other parts of the work.

The Corresponding Source need not include anything that users can regenerate automatically from other parts of the Corresponding Source.

The Corresponding Source for a work in source code form is that same work.

## 3. Basic Permissions.

All rights granted under this License are granted for the term of copyright on the Program, and are irrevocable provided the stated conditions are met. This License explicitly affirms your unlimited permission to run the unmodified Program. The output from running a covered work is covered by this License only if the output, given its content, constitutes a covered work. This License acknowledges your rights of fair use or other equivalent, as provided by copyright law.

You may make, run and propagate covered works that you do not convey, without conditions so long as your license otherwise remains in force. You may convey covered works to others for the sole purpose of having them make modifications exclusively for you, or provide you with facilities for running those works, provided that you comply with the terms of this License in conveying all material for which you do not control copyright. Those thus making or running the covered works for you must do so exclusively on your behalf, under your direction and control, on terms that prohibit them from making any copies of your copyrighted material outside their relationship with you.

Conveying under any other circumstances is permitted solely under the conditions stated below.

Sublicensing is not allowed; section 10 makes it unnecessary.

## 4. Protecting Users' Legal Rights From Anti-Circumvention Law.

No covered work shall be deemed part of an effective technological measure under any applicable law fulfilling obligations under article 11 of the WIPO copyright treaty adopted on 20 December 1996, or similar laws prohibiting or restricting circumvention of such measures.

When you convey a covered work, you waive any legal power to forbid circumvention of technological measures to the extent such circumvention is effected by exercising rights under this License with respect to the covered work, and you disclaim any intention to limit operation or modification of the work as a means of enforcing, against the work's users, your or third parties' legal rights to forbid circumvention of technological measures.

## 5. Conveying Verbatim Copies.

You may convey verbatim copies of the Program's source code as you receive it, in any medium, provided that you conspicuously and appropriately publish on each copy an appropriate copyright notice; keep intact all notices stating that this License and any non-permissive terms added in accord

with section 7 apply to the code; keep intact all notices of the absence of any warranty; and give all recipients a copy of this License along with the Program.

You may charge any price or no price for each copy that you convey, and you may offer support or warranty protection for a fee.

#### 6. Conveying Modified Source Versions.

You may convey a work based on the Program, or the modifications to produce it from the Program, in the form of source code under the terms of section 4, provided that you also meet all of these conditions:

- a. The work must carry prominent notices stating that you modified it, and giving a relevant date.
- b. The work must carry prominent notices stating that it is released under this License and any conditions added under section 7. This requirement modifies the requirement in section 4 to “keep intact all notices” .
- c. You must license the entire work, as a whole, under this License to anyone who comes into possession of a copy. This License will therefore apply, along with any applicable section 7 additional terms, to the whole of the work, and all its parts, regardless of how they are packaged. This License gives no permission to license the work in any other way, but it does not invalidate such permission if you have separately received it.
- d. If the work has interactive user interfaces, each must display Appropriate Legal Notices; however, if the Program has interactive interfaces that do not display Appropriate Legal Notices, your work need not make them do so.  
A compilation of a covered work with other separate and independent works, which are not by their nature extensions of the covered work, and which are not combined with it such as to form a larger program, in or on a volume of a storage or distribution medium, is called an “aggregate” if the compilation and its resulting copyright are not used to limit the access or legal rights of the compilation's users beyond what the individual works permit. Inclusion of a covered work in an aggregate does not cause this License to apply to the other parts of the aggregate.

#### 7. Conveying Non-Source Forms.

You may convey a covered work in object code form under the terms of sections 4 and 5, provided that you also convey the machine-readable Corresponding Source under the terms of this License, in one of these ways:

- a. Convey the object code in, or embodied in, a physical product (including a physical distribution medium), accompanied by the Corresponding Source fixed on a durable physical medium customarily used for software interchange.
- b. Convey the object code in, or embodied in, a physical product (including a physical distribution medium), accompanied by a written offer, valid for at least three years and valid for as long as you offer spare parts or customer support for that product model, to give anyone who possesses the object code either (1) a copy of the Corresponding Source for all the software in the product that is covered by this License, on a durable physical medium customarily used for software interchange, for a price no more than your reasonable cost of physically performing this conveying of source, or (2) access to copy the Corresponding Source from a network server at no charge.
- c. Convey individual copies of the object code with a copy of the written offer to provide the Corresponding Source. This alternative is allowed only occasionally and noncommercially, and only if you received the object code with such an offer, in accord with subsection 6b.
- d. Convey the object code by offering access from a designated place (gratis or for a charge), and offer equivalent access to the Corresponding Source in the same way through the same place at no further charge. You need not require recipients to copy the Corresponding Source along with the object code. If the place to copy the object code is a network server, the Corresponding Source may be on a different server (operated by you or a third party) that supports equivalent copying facilities, provided you maintain clear directions next to the object code saying where to

find the Corresponding Source. Regardless of what server hosts the Corresponding Source, you remain obligated to ensure that it is available for as long as needed to satisfy these requirements.

- e. Convey the object code using peer-to-peer transmission, provided you inform other peers where the object code and Corresponding Source of the work are being offered to the general public at no charge under subsection 6d.

A separable portion of the object code, whose source code is excluded from the Corresponding Source as a System Library, need not be included in conveying the object code work.

A "User Product" is either (1) a "consumer product", which means any tangible personal property which is normally used for personal, family, or household purposes, or (2) anything designed or sold for incorporation into a dwelling. In determining whether a product is a consumer product, doubtful cases shall be resolved in favor of coverage. For a particular product received by a particular user, "normally used" refers to a typical or common use of that class of product, regardless of the status of the particular user or of the way in which the particular user actually uses, or expects or is expected to use, the product. A product is a consumer product regardless of whether the product has substantial commercial, industrial or non-consumer uses, unless such uses represent the only significant mode of use of the product.

"Installation Information" for a User Product means any methods, procedures, authorization keys, or other information required to install and execute modified versions of a covered work in that User Product from a modified version of its Corresponding Source. The information must suffice to ensure that the continued functioning of the modified object code is in no case prevented or interfered with solely because modification has been made.

If you convey an object code work under this section in, or with, or specifically for use in, a User Product, and the conveying occurs as part of a transaction in which the right of possession and use of the User Product is transferred to the recipient in perpetuity or for a fixed term (regardless of how the transaction is characterized), the Corresponding Source conveyed under this section must be accompanied by the Installation Information. But this requirement does not apply if neither you nor any third party retains the ability to install modified object code on the User Product (for example, the work has been installed in ROM).

The requirement to provide Installation Information does not include a requirement to continue to provide support service, warranty, or updates for a work that has been modified or installed by the recipient, or for the User Product in which it has been modified or installed. Access to a network may be denied when the modification itself materially and adversely affects the operation of the network or violates the rules and protocols for communication across the network.

Corresponding Source conveyed, and Installation Information provided, in accord with this section must be in a format that is publicly documented (and with an implementation available to the public in source code form), and must require no special password or key for unpacking, reading or copying.

## 8. Additional Terms.

"Additional permissions" are terms that supplement the terms of this License by making exceptions from one or more of its conditions. Additional permissions that are applicable to the entire Program shall be treated as though they were included in this License, to the extent that they are valid under applicable law. If additional permissions apply only to part of the Program, that part may be used separately under those permissions, but the entire Program remains governed by this License without regard to the additional permissions.

When you convey a copy of a covered work, you may at your option remove any additional permissions from that copy, or from any part of it. (Additional permissions may be written to require their own removal in certain cases when you modify the work.) You may place additional permissions on material, added by you to a covered work, for which you have or can give appropriate copyright permission. Notwithstanding any other provision of this License, for material you add to a covered work, you may (if authorized by the copyright holders of that material) supplement the terms of this License with terms:

- a. Disclaiming warranty or limiting liability differently from the terms of sections 15 and 16 of this License; or
- b. Requiring preservation of specified reasonable legal notices or author attributions in that material or in the Appropriate Legal Notices displayed by works containing it; or



- c. Prohibiting misrepresentation of the origin of that material, or requiring that modified versions of such material be marked in reasonable ways as different from the original version; or
- d. Limiting the use for publicity purposes of names of licensors or authors of the material; or
- e. Declining to grant rights under trademark law for use of some trade names, trademarks, or service marks; or
- f. Requiring indemnification of licensors and authors of that material by anyone who conveys the material (or modified versions of it) with contractual assumptions of liability to the recipient, for any liability that these contractual assumptions directly impose on those licensors and authors. All other non-permissive additional terms are considered "further restrictions" within the meaning of section 10. If the Program as you received it, or any part of it, contains a notice stating that it is governed by this License along with a term that is a further restriction, you may remove that term. If a license document contains a further restriction but permits relicensing or conveying under this License, you may add to a covered work material governed by the terms of that license document, provided that the further restriction does not survive such relicensing or conveying. If you add terms to a covered work in accord with this section, you must place, in the relevant source files, a statement of the additional terms that apply to those files, or a notice indicating where to find the applicable terms. Additional terms, permissive or non-permissive, may be stated in the form of a separately written license, or stated as exceptions; the above requirements apply either way.

#### 9. Termination.

You may not propagate or modify a covered work except as expressly provided under this License. Any attempt otherwise to propagate or modify it is void, and will automatically terminate your rights under this License (including any patent licenses granted under the third paragraph of section 11).

However, if you cease all violation of this License, then your license from a particular copyright holder is reinstated (a) provisionally, unless and until the copyright holder explicitly and finally terminates your license, and (b) permanently, if the copyright holder fails to notify you of the violation by some reasonable means prior to 60 days after the cessation.

Moreover, your license from a particular copyright holder is reinstated permanently if the copyright holder notifies you of the violation by some reasonable means, this is the first time you have received notice of violation of this License (for any work) from that copyright holder, and you cure the violation prior to 30 days after your receipt of the notice.

Termination of your rights under this section does not terminate the licenses of parties who have received copies or rights from you under this License. If your rights have been terminated and not permanently reinstated, you do not qualify to receive new licenses for the same material under section 10.

#### 10. Acceptance Not Required for Having Copies.

You are not required to accept this License in order to receive or run a copy of the Program. Ancillary propagation of a covered work occurring solely as a consequence of using peer-to-peer transmission to receive a copy likewise does not require acceptance. However, nothing other than this License grants you permission to propagate or modify any covered work. These actions infringe copyright if you do not accept this License. Therefore, by modifying or propagating a covered work, you indicate your acceptance of this License to do so.

#### 11. Automatic Licensing of Downstream Recipients.

Each time you convey a covered work, the recipient automatically receives a license from the original licensors, to run, modify and propagate that work, subject to this License. You are not responsible for enforcing compliance by third parties with this License.

An "entity transaction" is a transaction transferring control of an organization, or substantially all assets of one, or subdividing an organization, or merging organizations. If propagation of a covered work results from an entity transaction, each party to that transaction who receives a copy of the work also receives whatever licenses to the work the party's predecessor in interest had or could give under the previous paragraph, plus a right to possession of the Corresponding Source of the work from the predecessor in interest, if the predecessor has it or can get it with reasonable efforts.

You may not impose any further restrictions on the exercise of the rights granted or affirmed under this License. For example, you may not impose a license fee, royalty, or other charge for exercise of rights granted under this License, and you may not initiate litigation (including a cross-claim or counterclaim in a lawsuit) alleging that any patent claim is infringed by making, using, selling, offering for sale, or importing the Program or any portion of it.

## 12. Patents.

A "contributor" is a copyright holder who authorizes use under this License of the Program or a work on which the Program is based. The work thus licensed is called the contributor's "contributor version" .

A contributor's "essential patent claims" are all patent claims owned or controlled by the contributor, whether already acquired or hereafter acquired, that would be infringed by some manner, permitted by this License, of making, using, or selling its contributor version, but do not include claims that would be infringed only as a consequence of further modification of the contributor version. For purposes of this definition, "control" includes the right to grant patent sublicenses in a manner consistent with the requirements of this License.

Each contributor grants you a non-exclusive, worldwide, royalty-free patent license under the contributor's essential patent claims, to make, use, sell, offer for sale, import and otherwise run, modify and propagate the contents of its contributor version.

In the following three paragraphs, a "patent license" is any express agreement or commitment, however denominated, not to enforce a patent (such as an express permission to practice a patent or covenant not to sue for patent infringement). To "grant" such a patent license to a party means to make such an agreement or commitment not to enforce a patent against the party.

If you convey a covered work, knowingly relying on a patent license, and the Corresponding Source of the work is not available for anyone to copy, free of charge and under the terms of this License, through a publicly available network server or other readily accessible means, then you must either (1) cause the Corresponding Source to be so available, or (2) arrange to deprive yourself of the benefit of the patent license for this particular work, or (3) arrange, in a manner consistent with the requirements of this License, to extend the patent license to downstream recipients. "Knowingly relying" means you have actual knowledge that, but for the patent license, your conveying the covered work in a country, or your recipient's use of the covered work in a country, would infringe one or more identifiable patents in that country that you have reason to believe are valid.

If, pursuant to or in connection with a single transaction or arrangement, you convey, or propagate by procuring conveyance of, a covered work, and grant a patent license to some of the parties receiving the covered work authorizing them to use, propagate, modify or convey a specific copy of the covered work, then the patent license you grant is automatically extended to all recipients of the covered work and works based on it.

A patent license is "discriminatory" if it does not include within the scope of its coverage, prohibits the exercise of, or is conditioned on the non-exercise of one or more of the rights that are specifically granted under this License. You may not convey a covered work if you are a party to an arrangement with a third party that is in the business of distributing software, under which you make payment to the third party based on the extent of your activity of conveying the work, and under which the third party grants, to any of the parties who would receive the covered work from you, a discriminatory patent license (a) in connection with copies of the covered work conveyed by you (or copies made from those copies), or (b) primarily for and in connection with specific products or compilations that contain the covered work, unless you entered into that arrangement, or that patent license was granted, prior to 28 March 2007.

Nothing in this License shall be construed as excluding or limiting any implied license or other defenses to infringement that may otherwise be available to you under applicable patent law.

## 13. No Surrender of Others' Freedom.

If conditions are imposed on you (whether by court order, agreement or otherwise) that contradict the conditions of this License, they do not excuse you from the conditions of this License. If you cannot convey a covered work so as to satisfy simultaneously your obligations under this License and any other pertinent obligations, then as a consequence you may not convey it at all. For example, if you agree to terms that obligate you to collect a royalty for further conveying from those to whom you

convey the Program, the only way you could satisfy both those terms and this License would be to refrain entirely from conveying the Program.

**14. Use with the GNU Affero General Public License.**

Notwithstanding any other provision of this License, you have permission to link or combine any covered work with a work licensed under version 3 of the GNU Affero General Public License into a single combined work, and to convey the resulting work. The terms of this License will continue to apply to the part which is the covered work, but the special requirements of the GNU Affero General Public License, section 13, concerning interaction through a network will apply to the combination as such.

**15. Revised Versions of this License.**

The Free Software Foundation may publish revised and/or new versions of the GNU General Public License from time to time. Such new versions will be similar in spirit to the present version, but may differ in detail to address new problems or concerns.

Each version is given a distinguishing version number. If the Program specifies that a certain numbered version of the GNU General Public License "or any later version" applies to it, you have the option of following the terms and conditions either of that numbered version or of any later version published by the Free Software Foundation. If the Program does not specify a version number of the GNU General Public License, you may choose any version ever published by the Free Software Foundation.

If the Program specifies that a proxy can decide which future versions of the GNU General Public License can be used, that proxy's public statement of acceptance of a version permanently authorizes you to choose that version for the Program.

Later license versions may give you additional or different permissions. However, no additional obligations are imposed on any author or copyright holder as a result of your choosing to follow a later version.

**16. Disclaimer of Warranty.**

THERE IS NO WARRANTY FOR THE PROGRAM, TO THE EXTENT PERMITTED BY APPLICABLE LAW. EXCEPT WHEN OTHERWISE STATED IN WRITING THE COPYRIGHT HOLDERS AND/OR OTHER PARTIES PROVIDE THE PROGRAM "AS IS" WITHOUT WARRANTY OF ANY KIND, EITHER EXPRESSED OR IMPLIED, INCLUDING, BUT NOT LIMITED TO, THE IMPLIED WARRANTIES OF MERCHANTABILITY AND FITNESS FOR A PARTICULAR PURPOSE. THE ENTIRE RISK AS TO THE QUALITY AND PERFORMANCE OF THE PROGRAM IS WITH YOU. SHOULD THE PROGRAM PROVE DEFECTIVE, YOU ASSUME THE COST OF ALL NECESSARY SERVICING, REPAIR OR CORRECTION.

**17. Limitation of Liability.**

IN NO EVENT UNLESS REQUIRED BY APPLICABLE LAW OR AGREED TO IN WRITING WILL ANY COPYRIGHT HOLDER, OR ANY OTHER PARTY WHO MODIFIES AND/OR CONVEYS THE PROGRAM AS PERMITTED ABOVE, BE LIABLE TO YOU FOR DAMAGES, INCLUDING ANY GENERAL, SPECIAL, INCIDENTAL OR CONSEQUENTIAL DAMAGES ARISING OUT OF THE USE OR INABILITY TO USE THE PROGRAM (INCLUDING BUT NOT LIMITED TO LOSS OF DATA OR DATA BEING RENDERED INACCURATE OR LOSSES SUSTAINED BY YOU OR THIRD PARTIES OR A FAILURE OF THE PROGRAM TO OPERATE WITH ANY OTHER PROGRAMS), EVEN IF SUCH HOLDER OR OTHER PARTY HAS BEEN ADVISED OF THE POSSIBILITY OF SUCH DAMAGES.

**18. Interpretation of Sections 16 and 17.**

If the disclaimer of warranty and limitation of liability provided above cannot be given local legal effect according to their terms, reviewing courts shall apply local law that most closely approximates an absolute waiver of all civil liability in connection with the Program, unless a warranty or assumption of liability accompanies a copy of the Program in return for a fee.

END OF TERMS AND CONDITIONS

## FCC 공지

### FCC 클래스 B 공지



이 기기는 FCC 규정 파트 15를 준수합니다. 작동은 다음 두 조건을 따라야 합니다.

1. 이 기기는 해로운 간섭을 유발해서는 안 됩니다.
2. 이 기기는 원하지 않는 작동을 야기할 수 있는 간섭을 포함하여 수신된 여하한 간섭도 수용해야 합니다.



#### 주

이 장비는 FCC 규정 파트 15에 의거 테스트를 거쳐 클래스 B 디지털 기기의 제한 사항을 준수하는 것으로 확인되었습니다. 이러한 제한 사항은 주거용 설치에서 해로운 간섭에 대해 적절한 방지 기능을 제공하기 위해 마련되었습니다. 이 장비는 무선 주파수 에너지를 발생, 사용 및 발산할 수 있으며 지침에 따라 적절히 설치 사용되지 않을 경우 무선 통신에 해로운 간섭을 야기할 수 있습니다. 그러나 특정 설치에서 간섭이 발생하지 않는다는 보증은 없습니다. 장비를 켜고 끄으로써 확인할 수 있는 바, 이 장비가 라디오나 TV 수신에 해로운 간섭을 야기할 경우, 사용자는 다음과 같은 수단 중 한 개 혹은 그 이상을 사용하여 간섭을 시정하도록 노력하는 것이 바람직합니다.

- 수신 안테나의 방향이나 위치를 수정합니다.
- 장비와 수신기 사이의 간격을 넓힙니다.
- 수신기가 연결된 것과 다른 회로에 있는 콘센트에 장비를 연결합니다.
- 판매업체나 경험이 있는 라디오/TV 기술자에게 도움을 청합니다.



#### 중요사항

QNAP Systems, Inc.가 승인하지 않은 기기 수정은 FCC가 사용자에게 허락한 이 기기 작동 권한을 무효화할 수 있습니다.

## CE 공지



이 QNAP NAS는 CE Compliance Class B를 준수합니다.

### SJ/T 11364-2006



本产品符合中国 RoHS 标准。以下表格标示此产品中某有毒物质的含量符合中国 RoHS 标准规定的限量要求。

本产品上会附有“环境友好使用期限”的标签，此期限是估算这些物质“不会有泄漏或突变”的年限。本产品可能包含有较短的环境友好使用期限的可替换元件，像是电池或灯管，这些元件将会单独标示出来。

部件名称	有毒有害物质或元素					
	铅 (Pb)	汞 (Hg)	镉 (Cd)	六价铬 (CR(VI))	多溴联苯 (PBB)	多溴二苯醚 (PBDE)
壳体	0	0	0	0	0	0
显示	0	0	0	0	0	0
印刷电路板	0	0	0	0	0	0
金属螺帽	0	0	0	0	0	0
电缆组装	0	0	0	0	0	0
风扇组装	0	0	0	0	0	0
电力供应组装	0	0	0	0	0	0
电池	0	0	0	0	0	0
O: 表示该有毒有害物质在该部件所有物质材料中的含量均在 SJ/T11363-2006 标准规定的限量要求以下。						
X: 表示该有毒有害物质至少在该部件的某一均质材料中的含量超出 SJ/T11363-2006 标准规定的限量要求。						