



**QNAP**

# TS-832X

使用者指南



文件版本: 1  
31/05/2018

# 目錄

<b>1. 前言</b>	
關於本指南.....	3
適用對象.....	3
慣用符號.....	3
<b>2. 產品概觀</b>	
關於 TS-832X.....	4
硬體規格.....	4
包裝內容.....	6
元件.....	6
前面板.....	6
背面板.....	7
左面板.....	7
右面板.....	8
硬碟編號.....	8
安裝需求.....	9
設定 NAS.....	9
<b>3. 安裝與設定</b>	
硬體安裝.....	10
硬碟安裝.....	10
安裝擴充卡.....	15
更換記憶體模組.....	19
QTS 安裝.....	22
使用 Qfinder Pro 安裝 QTS.....	22
使用 Cloud Key 安裝 QTS.....	23
<b>4. 基本操作</b>	
電源按鈕.....	26
重設按鈕.....	26
USB 單鍵備份按鈕.....	26
LED.....	27
嗶聲警示.....	28
<b>5. 疑難排解</b>	
強制 Qfinder Pro 或 myQNAPcloud 定位 NAS.....	29
熱插拔故障硬碟.....	29
復原意外移除的正常硬碟.....	29
支援和其他資源.....	30
<b>6. 詞彙</b>	
CloudKey.....	31
CloudLink.....	31
myQNAPcloud.....	31
myQNAPcloud ID.....	31
Qfinder Pro.....	31
QTS.....	31
<b>7. 聲明</b>	
有限保固.....	32

免責聲明.....	32
GNU Public License.....	32
FCC 聲明.....	40
CE 聲明.....	40
SJ/T 11364-2006.....	40

# 1. 前言





## 關於本指南

本指南涵蓋 QNAPTS-832X NAS 的相關資訊，以及安裝硬體的逐步指示。此外，本指南也提供基本操作說明與疑難排解資訊。

## 適用對象

本文件的適用對象為消費者與儲存空間管理員。本指南預設使用者對於儲存與備份概念有基本的認識。

## 慣用符號

符號	說明
	注意事項。用於提供預設組態設定與其他補充資訊。
	重要注意事項。用於提供必要組態設定及其他重要資訊。
	提示。用於提供任務執行或組態設定的建議或替代方式。
	警告。忽略此類資訊可能導致潛在損失、受傷甚至死亡。

## 2. 產品概觀

本章介紹 QNAPTS-832X NAS 的基本資訊。

### 關於 TS-832X

TS-832X 是經濟實惠的儲存、備份、還原及私有雲端解決方案，適合具相關需求的成長中企業使用。TS-832X 配備兩個 10GbE SFP+ 網路埠以及兩個 1GbE RJ45 埠，可隨最新網路需求提升效能。TS-832X 支援最多八顆硬碟，可在精簡架構內儲存大量資料。TS-832X 除了搭載四核心 ARM 處理器，還配備硬體加速加密引擎以保障資料安全。

### 硬體規格



#### 重要

修改 QNAP 產品的硬體或軟體，將導致產品保固失效。對於因未獲授權進行修改或安裝不支援之第三方應用程式所導致的任何損害或資料遺失，QNAP 一概不予負責。

元件	TS-832X
訂購資訊	
訂購料號	<ul style="list-style-type: none"> <li>• TS-832X-2G</li> <li>• TS-832X-8G</li> </ul>
處理器	
CPU	Annapurna Labs Alpine AL-324 四核心 ARM® Cortex-A57 1.7GHz 處理器
架構	64 位元
加密引擎	AES-256
記憶體	
預載記憶體	<ul style="list-style-type: none"> <li>• 2 GB RAM : 1 x 2 GB DDR4</li> <li>• 8 GB RAM : 1 x 8 GB DDR4</li> </ul> <p>僅限使用 QNAP 記憶體模組以維護系統效能和穩定性。若是具有一個以上記憶體插槽的 NAS 硬碟，請使用規格相同的 QNAP 記憶體模組。</p> <div style="display: flex; align-items: center;"> <div> <p><b>重要</b></p> <p>使用不支援的記憶體模組會導致效能降級、產生錯誤，或造成作業系統無法啟動。</p> </div> </div>
記憶體插槽數：	1 x SODIMM DDR4
最大記憶體	16 GB (1 x 16 GB)
快閃記憶體	512 MB
儲存設備	
硬碟插槽	<ul style="list-style-type: none"> <li>• 8 個 3.5 吋 SATA 6 Gbps 插槽</li> </ul>
硬碟相容性	<ul style="list-style-type: none"> <li>• 3.5 吋 SATA 硬碟</li> <li>• 2.5 吋 SATA 硬碟</li> <li>• 2.5 吋 SATA 固態硬碟</li> </ul>
熱抽換	有
網路設定	
10 個 Gigabit 乙太網路埠	2 x 10 Gigabit SFP+

元件	TS-832X
Gigabit 乙太網路埠	2 x Gigabit RJ45
外接 I/O 埠和擴充插槽	
PCIe 插槽	<ul style="list-style-type: none"> <li>• 1 x PCIe 2.0 x1</li> <li>• 1 x PCIe 2.0 x2</li> </ul>
USB 埠	<ul style="list-style-type: none"> <li>• 正面：1 x USB 3.0 A 型</li> </ul> <div style="display: flex; align-items: center;">  <div> <p><b>注意</b> 此連接埠支援使用 USB 單鍵備份按鈕。</p> </div> </div> <ul style="list-style-type: none"> <li>• 背面：2 x USB 3.0 A 型</li> </ul>
聲音	<ul style="list-style-type: none"> <li>• 1 個 3.5 mm 輸出插孔</li> <li>• 1 個喇叭</li> </ul> <div style="display: flex; align-items: center;">  <div> <p><b>注意</b> 無法同時使用喇叭與輸出插孔。</p> </div> </div>
介面	
按鈕	<ul style="list-style-type: none"> <li>• 電源</li> <li>• USB 單鍵備份</li> <li>• 重設</li> </ul>
尺寸	
外型	直立式
尺寸 (高 x 寬 x 深)	188.2 x 329.3 x 279.6 mm 7.41 x 12.96 x 11.01 in
淨重	6.52 kg (14.37 lbs)
其他	
電源供應器	250W · 100-240V AC · 50/60Hz
系統電池	CR2032 鋰電池 (3V · 225mAh)
	<div style="display: flex; align-items: center;">  <div> <p><b>警告</b> 如需更換系統電池，務必使用相同類型的電池替換，以免發生爆炸事故。</p> </div> </div>
風扇	2 x 120 mm · 12V DC
	<div style="display: flex; align-items: center;">  <div> <p><b>警告</b> 請勿在 NAS 連上電源時觸碰風扇，以免受到嚴重傷害。</p> </div> </div>
操作溫度	0 到 40°C (32 到 104°F)
相對濕度	<ul style="list-style-type: none"> <li>• 不凝結相對溼度：5 到 95%</li> <li>• 濕球溫度：27°C (80.6°F)</li> </ul>
安全鎖	Kensington 安全鎖



#### 提示

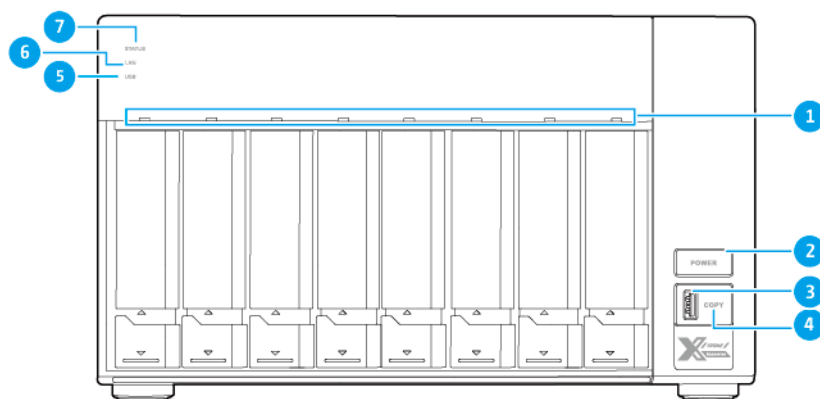
型號規格如有變更，恕不另行通知。若要查看最新規格，請前往 <https://www.qnap.com>。

## 包裝內容

項目	數量
TS-832X NAS	1
AC 電源變壓器	1
電源線	1
乙太網路線	2
2.5 吋硬碟用螺絲	24
3.5 吋硬碟用螺絲	32
快速安裝手冊	1

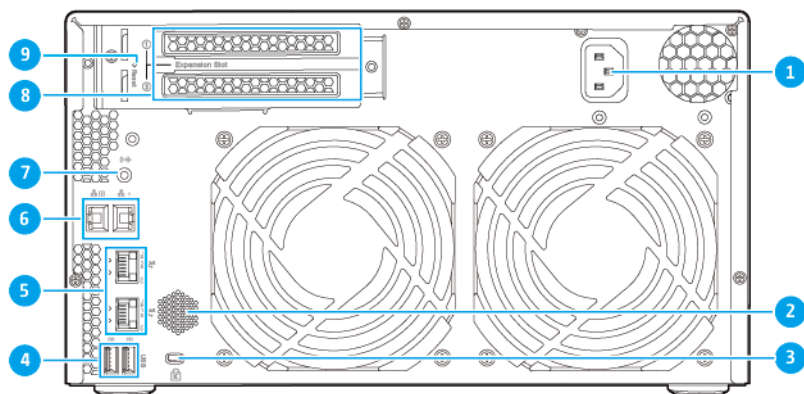
## 元件

### 前面板



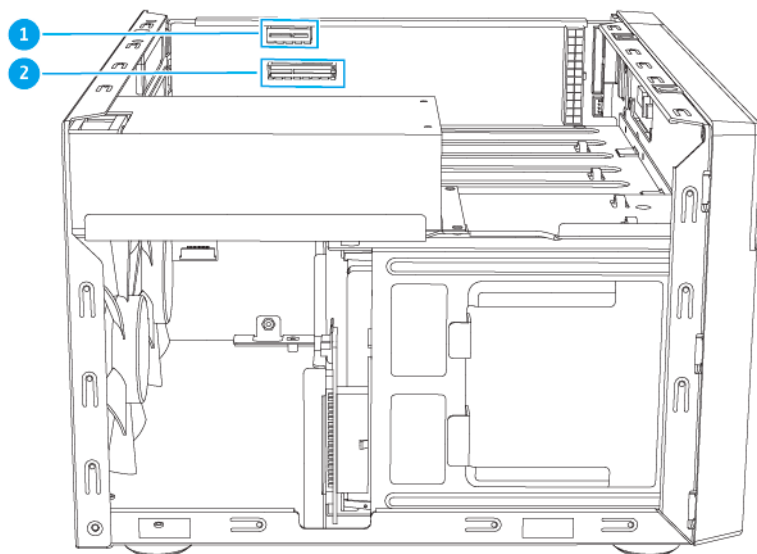
編號	元件	編號	元件
1	硬碟 LED 燈	5	USB LED 燈
2	電源按鈕	6	LAN LED 燈
3	USB 3.0 單鍵備份埠	7	狀態 LED 燈
4	USB 單鍵備份按鈕	-	-

## 背面板



編號	元件	編號	元件
1	電源輸入	6	Gigabit 乙太網路 RJ45 埠
2	喇叭	7	3.5 mm 音訊插孔
3	Kensington 安全鎖	8	PCIe 插槽 (含蓋)
4	USB 3.0 A 型連接埠	9	重設按鈕
5	10 GbE SFP+ 乙太網路埠	-	-

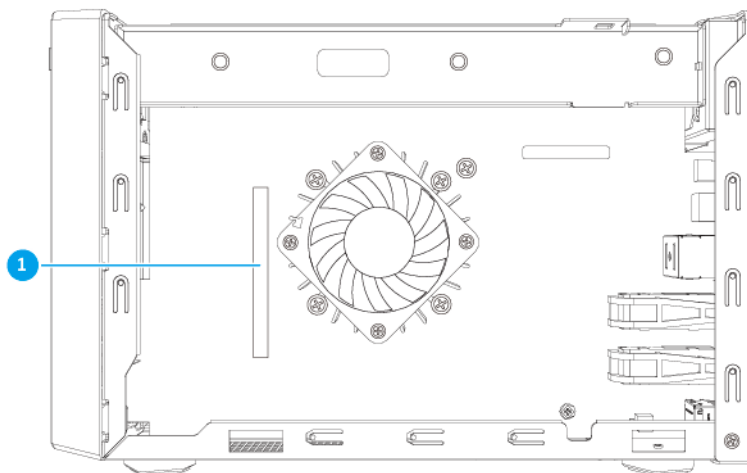
## 左面板





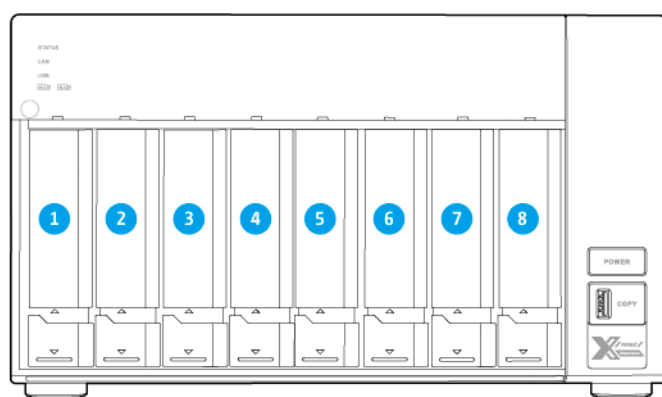
編號	元件	編號	元件
1	PCIe 2.0 x1 插槽	2	PCIe 2.0 x2 插槽

## 右面板



編號	元件	編號	元件
1	記憶體插槽 1	-	-

## 硬碟編號



## 安裝需求

類別	項目
環境	<ul style="list-style-type: none"> <li>• 室溫：0 到 40°C (32 到 104°F)</li> <li>• 不凝結相對溼度：5 到 95%</li> <li>• 濕球溫度：27°C (80.6°F)</li> <li>• 平坦且防靜電的表面，不受陽光直射，亦不與液體和化學物質接觸。</li> </ul>
硬體和週邊設備	<ul style="list-style-type: none"> <li>• 儲存硬碟 如需相容硬碟的詳細資訊，請前往：<a href="https://www.qnap.com/compatibility/">https://www.qnap.com/compatibility/</a>。</li> <li>• 網路線</li> </ul>
工具	<ul style="list-style-type: none"> <li>• 1 號或 2 號十字螺絲起子</li> <li>• 防靜電腕帶</li> </ul>

## 設定 NAS

1. 將 NAS 裝置放置在符合需求的環境。  
如需詳細資訊，請參見：[安裝需求](#)。
2. 安裝硬碟。  
如需詳細資訊，請參見下列主題：
  - [在 3.5 吋托盤上安裝 3.5 吋硬碟](#)
  - [在 3.5 吋托盤上安裝 2.5 吋硬碟或固態硬碟](#)
3. 連接電源線與所有適用的網路線。
4. 打開 NAS 電源。
5. 安裝 QTS。  
如需詳細資訊，請參見：[QTS 安裝](#)。
6. 登入 QTS。

## 3. 安裝與設定

本章介紹特定硬體及韌體的安裝與設定步驟。

### 硬體安裝

本節介紹安裝硬碟、記憶體模組以及擴充卡的相關資訊。

### 硬碟安裝

TS-832X 與 3.5 吋 和 2.5 吋硬碟以及 2.5 吋固態硬碟相容。

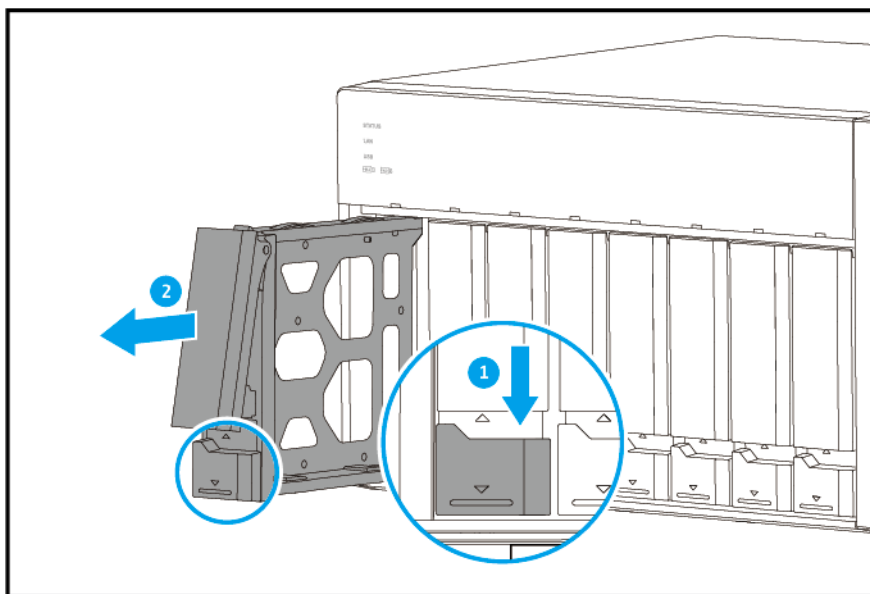
#### 在 3.5 吋托盤上安裝 3.5 吋硬碟



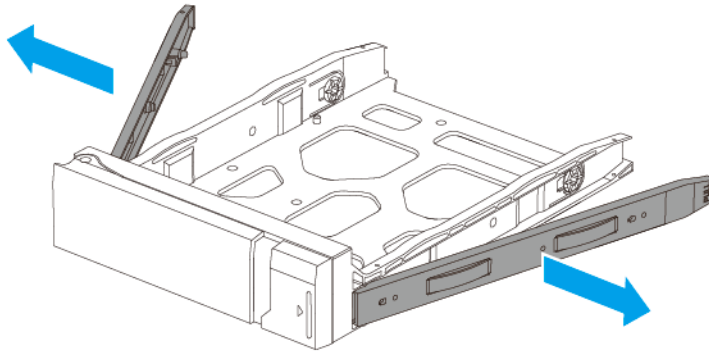
#### 警告

- 安裝硬碟會刪除硬碟上的所有資料。
- 請遵守靜電放電 (ESD) 程序以防止元件損壞。

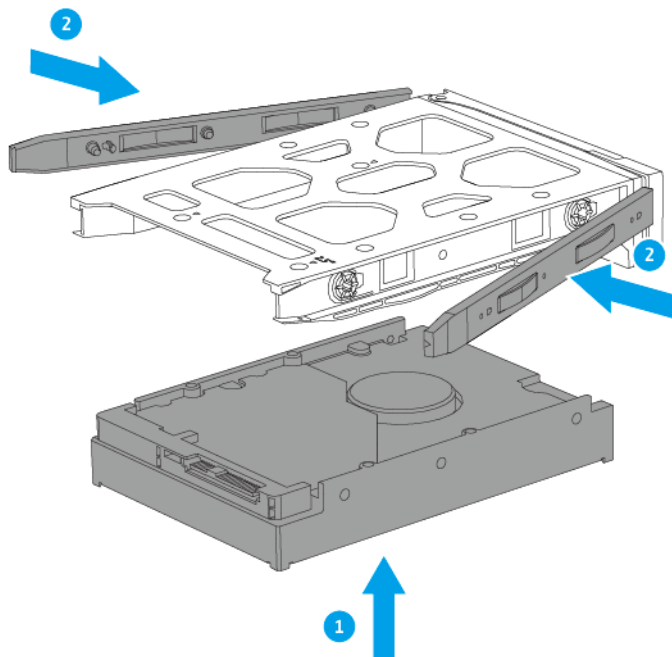
1. 關閉 NAS 電源。
2. 抽出硬碟插槽。
  - a. 將固定鎖向下推。
  - b. 將托盤把手往外拉。
  - c. 將托盤拉出。



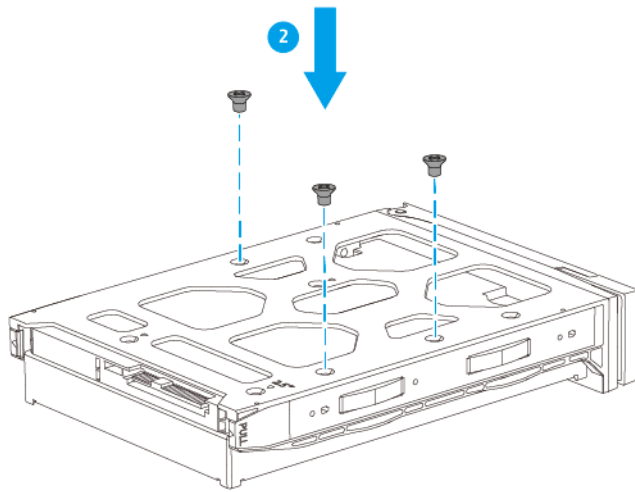
3. 在托盤上安裝硬碟。
  - a. 取下硬碟托盤兩側的固定面板。



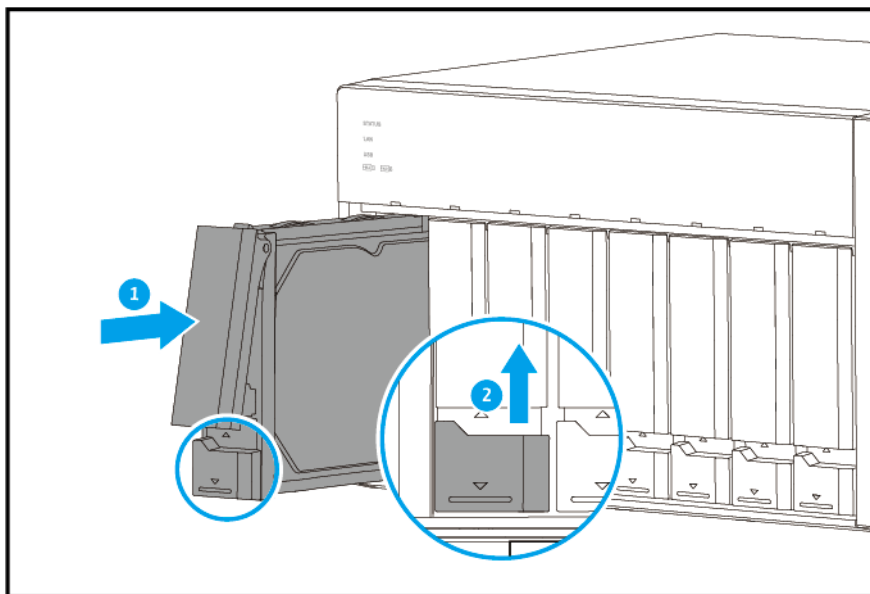
- b. 將硬碟放在托盤上，讓硬碟兩側的孔洞與托盤兩側的孔洞對齊。
- c. 裝上固定面板，將硬碟鎖定在托盤上。



- d. 選擇性: 鎖上螺絲，使硬碟更加穩固。



4. 將托盤裝入插槽。
  - a. 將托盤推入硬碟插槽。
  - b. 推入把手。
  - c. 將固定鎖向上推。



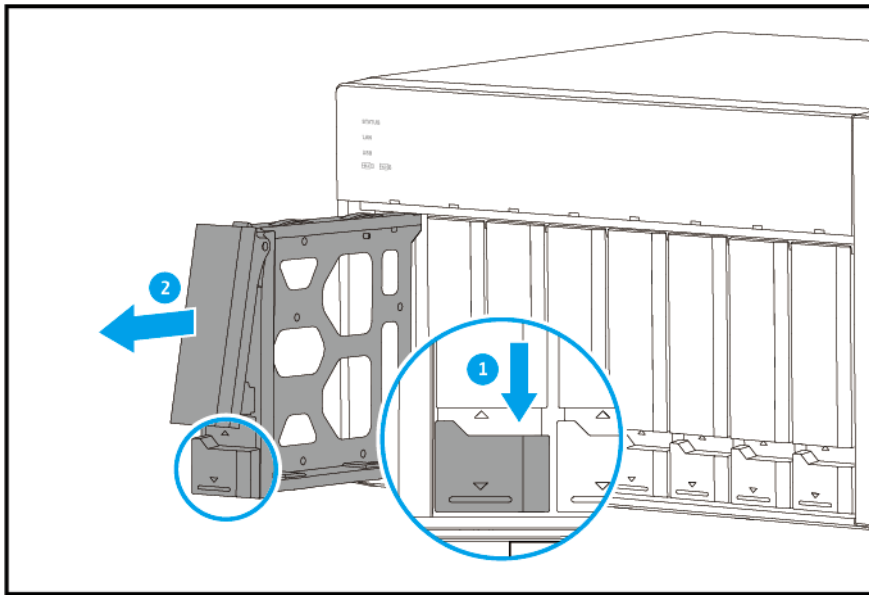
5. 打開 NAS 電源。

在 3.5 吋托盤上安裝 2.5 吋硬碟或固態硬碟

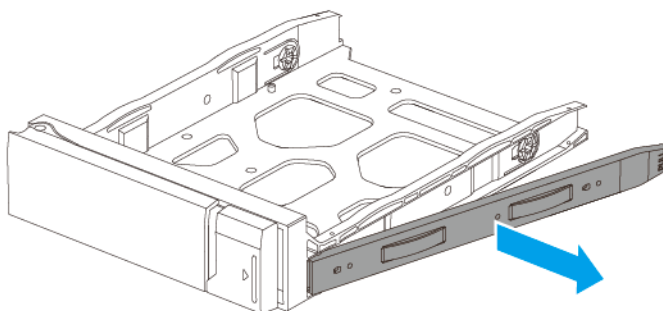


- 安裝硬碟會刪除硬碟上的所有資料。
- 請遵守靜電放電 (ESD) 程序以防止元件損壞。

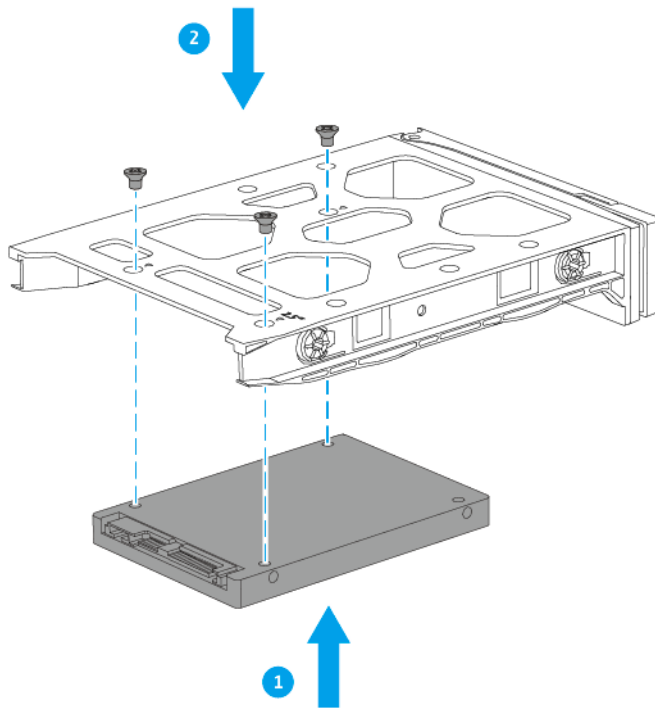
1. 關閉 NAS 電源。
2. 抽出硬碟插槽。
  - a. 將固定鎖向下推。
  - b. 將托盤把手往外拉。
  - c. 將托盤拉出。



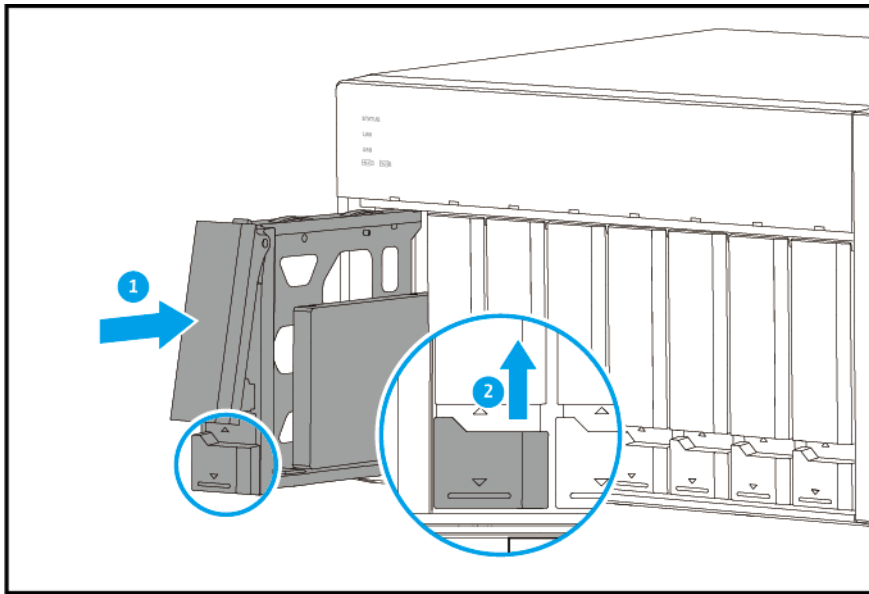
3. 在托盤上安裝硬碟。
  - a. 取下硬碟托盤右側的固定面板。



- b. 將硬碟放在托盤上，讓硬碟兩側的孔洞與托盤兩側的孔洞對齊。
- c. 裝上螺絲，將硬碟鎖定在托盤上。



4. 將托盤裝入插槽。
  - a. 將托盤推入硬碟插槽。
  - b. 推入把手。
  - c. 將固定鎖向上推。



5. 打開 NAS 電源。

## 安裝擴充卡

NAS 支援特定的擴充卡，其中部分需要使用 QNAP PCIe 固定片。在公司網站購買的 QNAP 品牌擴充卡會隨附所有 QNAP NAS 型號適用的必要固定片。



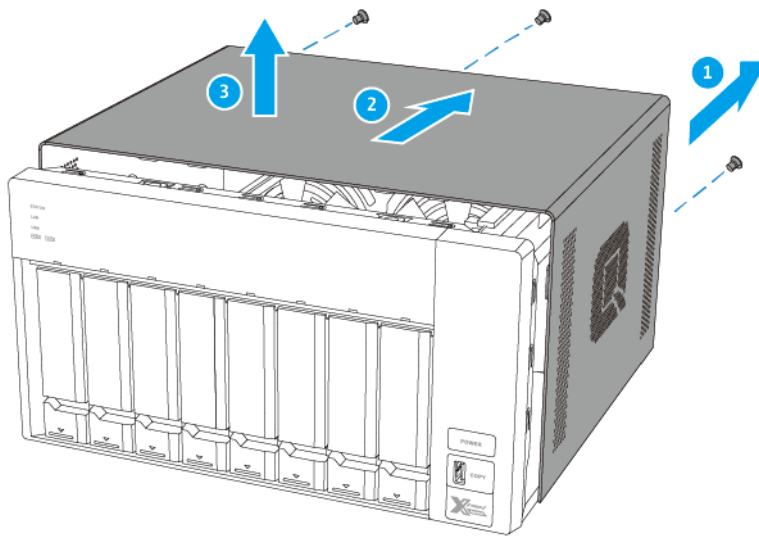
### 警告

- 僅限合格人員可執行下列步驟。未遵照指示操作可能導致嚴重傷害或死亡。
- 請遵守靜電放電 (ESD) 程序以防止元件損壞。

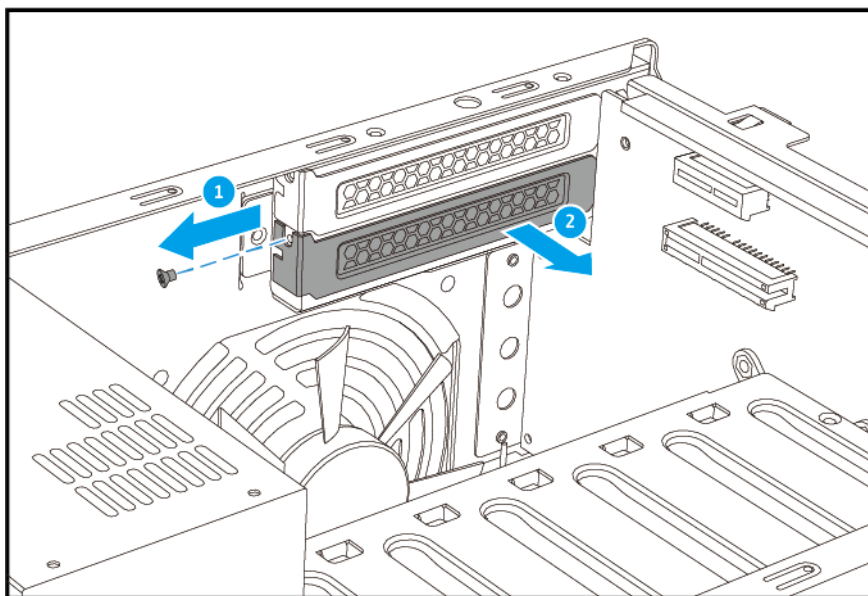
1. 在 QNAP 網站查看您型號適用的擴充卡和固定片。
  - a. 前往 [www.qnap.com/compatibility](http://www.qnap.com/compatibility)。
  - b. 點擊依 NAS 搜尋。
  - c. 指定插槽數目以及您 NAS 的特定型號。
  - d. 在類別底下，選擇元件或裝置類型。
  - e. 在清單中找出特定元件或裝置型號。
  - f. 選擇性：點擊對應的備註圖示可查看詳細資訊。
2. 關閉 NAS 電源。
3. 從電源插座拔下電源線。
4. 中斷所有連接線和外接裝置的連線。
5. 取下機殼蓋。
  - a. 取下用於固定殼蓋和機殼的螺絲。



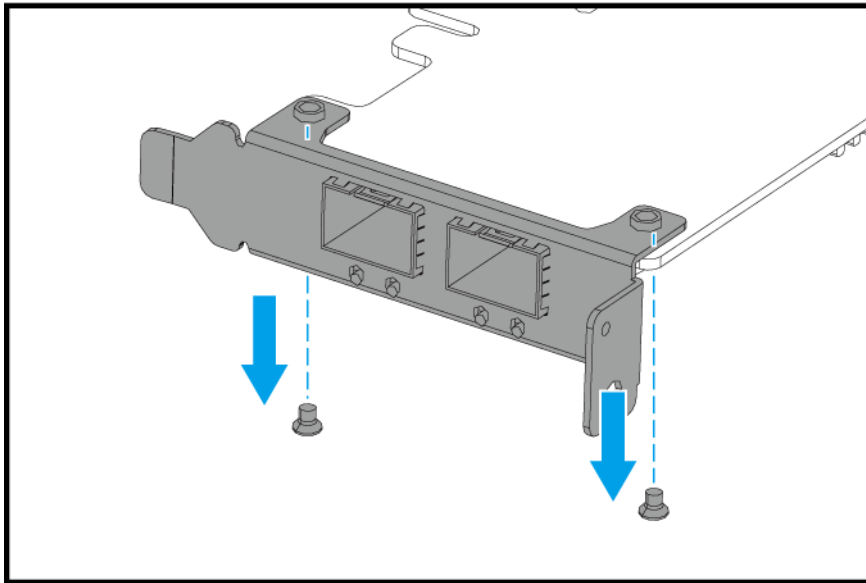
- b. 將殼蓋往後推。
- c. 向上提起機殼蓋，使它完全脫離機殼。



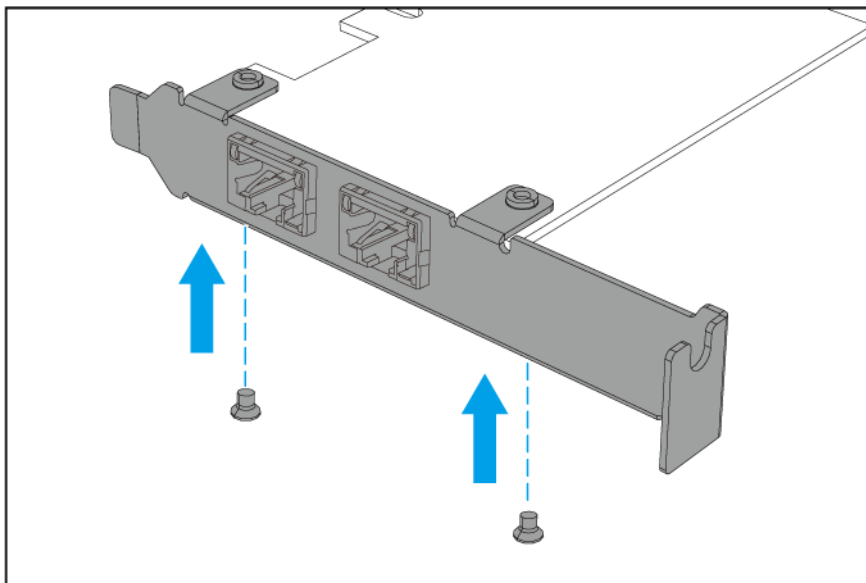
6. 取下 PCIe 蓋。
- a. 取下用於固定殼蓋和機殼的螺絲。
- b. 將殼蓋從插槽抽出。



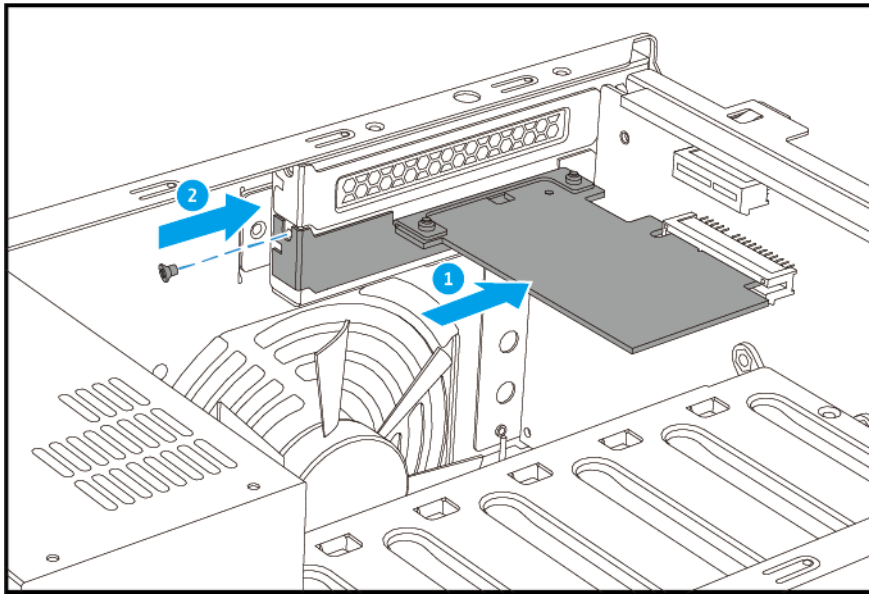
7. 選擇性: 將 QNAP 固定片裝至擴充卡。
- a. 取下現有固定片的所有螺絲。



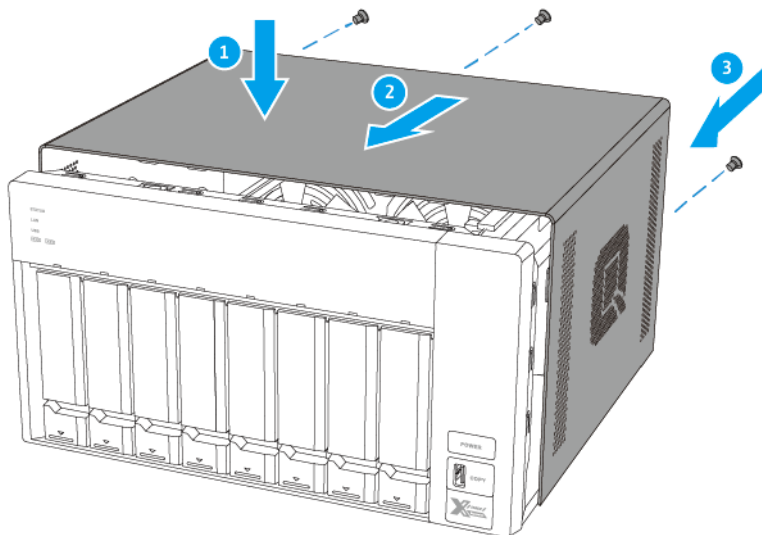
- b. 小心地將固定片與擴充卡分開。
- c. 利用相同的螺絲將 QNAP 固定片裝至擴充卡。



- d. 確認固定片是否牢固不動。
8. 安裝擴充卡。
- a. 握住擴充卡的邊緣。
  - b. 將擴充卡插入插槽。
  - c. 鎖上螺絲。



9. 裝上機殼蓋。
  - a. 將殼蓋向下推，使它完全接合機殼。
  - b. 將殼蓋往前推。
  - c. 在機殼蓋的背面鎖上螺絲。



10. 連上所有連接線和外接裝置。
11. 將電源線插入電源插座。
12. 打開 NAS 電源。

## 更換記憶體模組

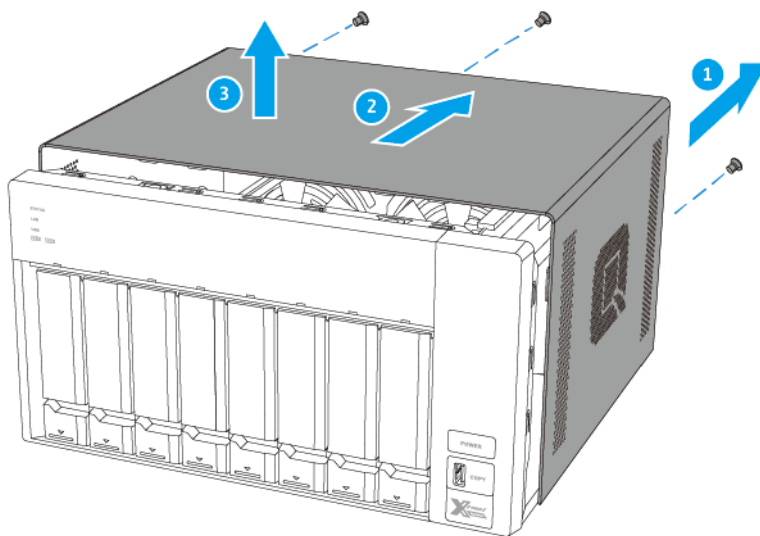
NAS 具有一個記憶體插槽。您可以升級記憶體模組以增加 NAS 的記憶體容量。您可向授權經銷商購買 QNAP 記憶體模組。



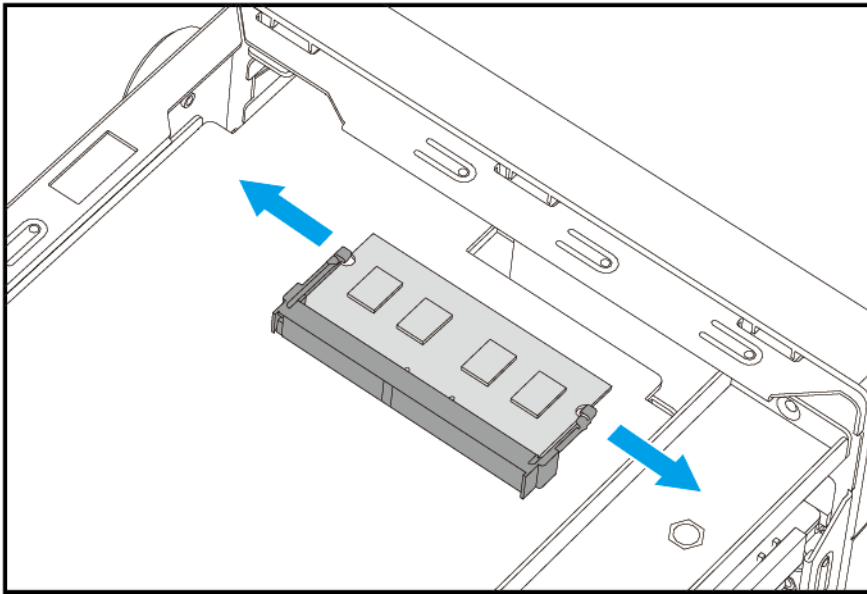
### 警告

- 僅限合格人員可執行下列步驟。未遵照指示操作可能導致嚴重傷害或死亡。
- 請遵守靜電放電 (ESD) 程序以防止元件損壞。

1. 關閉 NAS 電源。
2. 從電源插座拔下電源線。
3. 中斷所有連接線和外接裝置的連線。
4. 取下機殼蓋。
  - a. 取下用於固定殼蓋和機殼的螺絲。
  - b. 將殼蓋往後推。
  - c. 向上提起機殼蓋，使它完全脫離機殼。



5. 取下現有的記憶體模組。
  - a. 將固定夾同時往外推以鬆開記憶體模組。

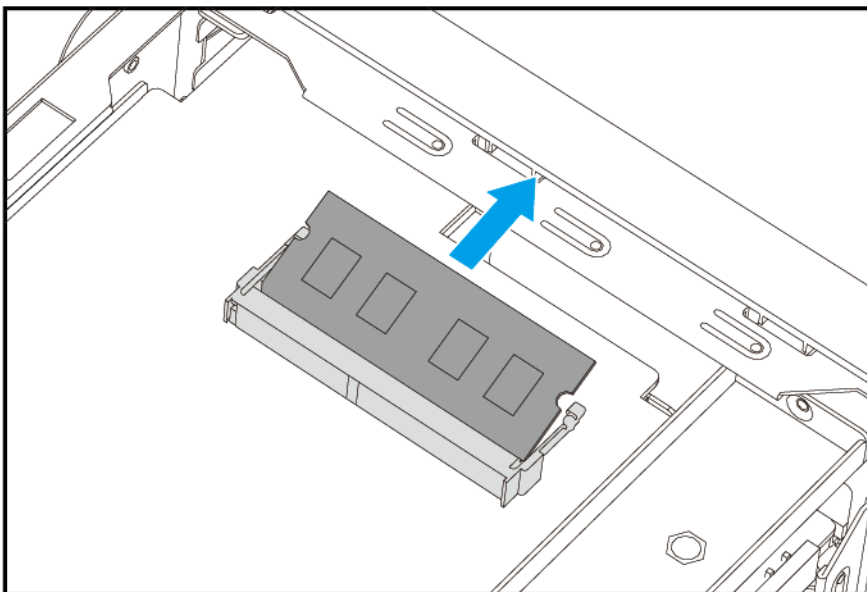


b. 握住記憶體模組的邊緣，然後小心地將它從插槽取出。



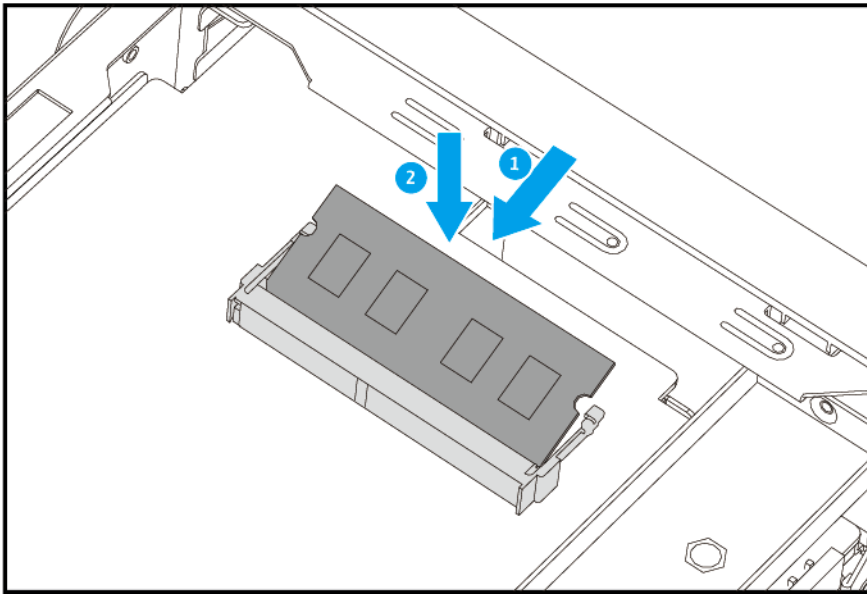
**警告**

若嘗試取下未完全鬆脫的記憶體模組，可能會損壞記憶體模組與主機板。

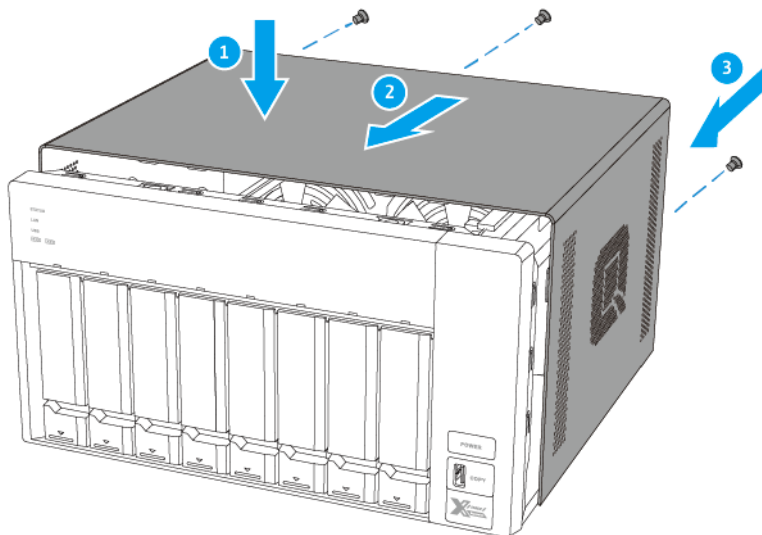


6. 安裝新的記憶體模組。

- a. 將接口與插槽的凸出部分對齊。
- b. 將記憶體模組插入插槽。
- c. 確認金屬接頭已完全插入插槽。



7. 裝上機殼蓋。
  - a. 將殼蓋向下推，使它完全接合機殼。
  - b. 將殼蓋往前推。
  - c. 在機殼蓋的背面鎖上螺絲。



8. 連上所有連接線和外接裝置。
9. 將電源線插入電源插座。
10. 打開 NAS 電源。
11. 確認 NAS 可辨識記憶體模組。

- a. 以管理員身份登入 QTS。
- b. 前往 **控制台 > 系統 > 系統狀態 > 硬體資訊**。
- c. 查看**總記憶體**的值。

## QTS 安裝

TS-832X 使用 QNAP QTS 作業系統。您可以使用下列其中一種方式安裝 QTS。

方法	說明	需求
Qfinder Pro 安裝 (建議使用)	<p>如果 NAS 已連接您的區域網路，您可以執行下列操作：</p> <ul style="list-style-type: none"> <li>• 使用 Qfinder Pro 定位 NAS。</li> <li>• 完成 [ 智慧安裝導引 ] 精靈中的步驟。</li> </ul> <p>如需詳細資訊，請參見：<a href="#">使用 Qfinder Pro 安裝 QTS</a>。</p>	<ul style="list-style-type: none"> <li>• 電腦</li> <li>• 網路線</li> <li>• Qfinder Pro 安裝程式</li> </ul>
雲端安裝	<p>如果 NAS 已連接網際網路，您可以執行下列操作：</p> <ul style="list-style-type: none"> <li>• 掃描 NAS 上的 QR 碼。</li> <li>• 登入 myQNAPcloud 帳號。</li> <li>• 使用 CloudLink 遠端存取您的 NAS。</li> <li>• 完成 [ 智慧安裝導引 ] 精靈中的步驟。</li> </ul> <p>如需詳細資訊，請參見：<a href="#">使用 Cloud Key 安裝 QTS</a>。</p>	<ul style="list-style-type: none"> <li>• 電腦或行動裝置。</li> <li>• 網路線</li> <li>• myQNAPcloud 帳號</li> <li>• CloudKey</li> </ul>

## 使用 Qfinder Pro 安裝 QTS



### 警告

安裝 QTS 會刪除硬碟上的所有資料。繼續操作前請先備份資料。

1. 打開 NAS 電源。
2. 連接 NAS 與區域網路。
3. 在連接相同區域網路的電腦上執行 Qfinder Pro。



### 注意

若要下載 Qfinder Pro，請前往 <https://www.qnap.com/utilities>。

4. 在清單中找到 NAS，然後按兩下它的名稱或 IP 位址。
5. 執行下列任一操作。
  - 若要取得最新提供的版本，請點擊**開始**。  
安裝精靈隨即開始下載最新版本；下載完畢後，NAS 會重新啟動。如果沒有較新的版本，安裝精靈將自動顯示**智慧安裝導引**。

- 若要安裝「開箱即用」(out-of-the-box) 的版本，請點擊略過。

6. 按啟動智慧安裝導引。

7. 指定下列資訊：

- **NAS 名稱**：指定 1 到 14 個字元的名稱。名稱支援使用英文字母 (A 到 Z、a 到 z)、數字 (0 到 9) 以及連字號 (-)，但不能以連字號做結尾。
- **密碼**：指定 1 到 64 個字元的管理員密碼。密碼支援使用所有 ASCII 字元。

8. 按下一步。

9. 指定時區、日期和時間。



#### 提示

QNAP 建議連接至 NTP 伺服器，以確保 NAS 符合國際標準時間 (UTC) 的標準。

10. 按下一步。

11. 選擇自動取得 IP 位址 (DHCP)。

12. 按下一步。

13. 選擇將用於存取 NAS 共用資料夾的裝置類型。

14. 按下一步。

15. 配置硬碟設定。

- a. 選取磁碟區類型。
- b. 選取硬碟以建立 RAID 群組。
- c. 選擇性：選取 RAID 類型。



#### 注意

智慧安裝導引會依據所選硬碟的數目自動選取最理想的 RAID 類型。

- d. 選擇性：選取加密磁碟區和壞軌掃描。

16. 按下一步。

17. 檢視設定值。

18. 按套用。  
確認訊息隨即出現。



#### 警告

按**確認**會在安裝 QTS 前，刪除硬碟的所有資料。

19. 按**確認**。  
QTS 安裝完成。

## 使用 Cloud Key 安裝 QTS



#### 警告

安裝 QTS 會刪除硬碟上的所有資料。繼續操作前請先備份資料。



1. 打開 NAS 電源。
2. 將 NAS 連接至網際網路。
3. 使用下列其中一種方式前往 QNAP 雲端安裝頁面：

- 使用電腦前往 <http://install.qnap.com/>。
- 使用行動裝置掃描 NAS 上的 QR 碼。

該網頁列出區域網路內所有未初始化的 QNAP NAS 裝置。

4. 在清單中找出自己的 NAS，然後點擊初始化。

**注意**

如果未列出您的 NAS，請按照網頁上的指示指定 NAS 的 Cloud Key。

安裝精靈隨即在預設的網頁瀏覽器中開啟。

5. 建立帳號或登入 myQNAPcloud。

**注意**

您建立帳號之後，必須返回此頁面完成安裝步驟。

6. 指定 NAS 的 myQNAPcloud 裝置名稱。

**注意**

遠端存取 NAS 時，需要用到 myQNAPcloud 裝置名稱。

7. 選擇性：選擇 **CloudLink**。

**注意**

- 透過 CloudLink，您無須在路由器設定連接埠轉址功能，即可遠端存取 NAS。您可以登入 QTS 或使用行動應用程式來遠端存取 NAS。
- 您也可以安裝 NAS 上安裝 CloudLink 應用程式，藉此啟用 CloudLink。

8. 按下一步。

9. 執行下列任一操作。

- 若要取得最新提供的版本，請點擊**開始**。  
安裝精靈隨即開始下載最新版本；下載完畢後，NAS 會重新啟動。如果沒有較新的版本，安裝精靈將自動顯示**智慧安裝導引**。
- 若要安裝「開箱即用」(out-of-the-box) 的版本，請點擊**略過**。

10. 按啟動智慧安裝導引。

11. 指定下列資訊：

- **NAS 名稱**：指定 1 到 14 個字元的名稱。名稱支援使用英文字母 (A 到 Z、a 到 z)、數字 (0 到 9) 以及連字號 (-)，但不能以連字號做結尾。
- **密碼**：指定 1 到 64 個字元的管理員密碼。密碼支援使用所有 ASCII 字元。

12. 按下一步。

13. 指定時區、日期和時間。

**提示**

QNAP 建議連接至 NTP 伺服器，以確保 NAS 符合國際標準時間 (UTC) 的標準。

14. 按下一步。
15. 選擇自動取得 IP 位址 (DHCP)。
16. 按下一步。
17. 選擇將用於存取 NAS 共用資料夾的裝置類型。
18. 點擊下一步。
19. 配置硬碟設定。
  - a. 選取磁碟區類型。
  - b. 選取硬碟以建立 RAID 群組。
  - c. 選擇性: 選取 RAID 類型。

**注意**

智慧安裝導引會依據所選硬碟的數目自動選取最理想的 RAID 類型。

- d. 選擇性: 選取加密磁碟區和壞軌掃描。
20. 按下一步。
21. 檢視設定值。
22. 按套用。  
確認訊息隨即出現。

**警告**

按**確認**會在安裝 QTS 前，刪除硬碟的所有資料。


23. 按**確認**。  
QTS 安裝完成。

## 4. 基本操作

本章介紹 NAS 的基本操作。

### 電源按鈕

操作	使用者動作	結果
開啟電源	按一下按鈕。	NAS 電源開啟。
關閉電源	按住按鈕 1.5 秒。	NAS 電源關閉。
強制關機	按住按鈕 5 秒。	NAS 關機。



**重要**  
僅在 NAS 沒有回應時使用此方法。

### 重設按鈕

操作	使用者動作	結果
系統基本重設	按住按鈕 3 秒。	以下設定將回復至預設值： <ul style="list-style-type: none"> <li>• 系統管理員密碼：admin</li> <li>• TCP/IP 設定：               <ul style="list-style-type: none"> <li>• 透過 DHCP 自動取得 IP 位址設定</li> <li>• 停用 Jumbo Frame</li> <li>• 若已啟用 Port Trunking (僅適用於支援多 LAN 的型號)，系統將重設為「Active Backup (網路容錯)」模式。</li> </ul> </li> <li>• 系統通訊埠：8080 (系統服務埠)</li> <li>• 安全等級：低 (接受所有連線)</li> <li>• LCD 面板密碼：(空白)</li> <li>• VLAN：停用</li> </ul>
系統進階重設	按住按鈕 15 秒。	回復為出廠預設值。 <ul style="list-style-type: none"> <li>• 若要在系統進階重設後取得舊有資料，請在 NAS 上重建先前的資料夾結構。</li> </ul>

### USB 單鍵備份按鈕

您可以使用 [ USB 單鍵備份 ] 按鈕，將資料從 USB 裝置備份至 NAS，或從 NAS 備份至 USB 裝置。

本功能支援增量備份。NAS 僅複製上次備份後修改或新增的檔案。

如需設定 USB 單鍵備份的詳細資訊，請參見「QTS 使用者指南」。

## LED

LED 燈號指示 NAS 開機時的系統狀態與相關資訊。下列 LED 資訊僅適用於已正確安裝硬碟且 NAS 已連接至網路的情況。

如需 LED 位置的詳細資訊，請參見[元件](#)。

LED	狀態	說明
系統狀態	綠燈與紅燈每 0.5 秒交錯閃爍	<ul style="list-style-type: none"> <li>• 硬碟正在格式化。</li> <li>• NAS 正在初始化。</li> <li>• 作業系統更新中。</li> <li>• RAID 重建作業進行中。</li> <li>• 線上 RAID 容量擴充進行中。</li> <li>• 線上 RAID 組態遷移進行中。</li> </ul>
	紅燈	<ul style="list-style-type: none"> <li>• 硬碟無效。</li> <li>• 磁碟區容量已滿。</li> <li>• 磁碟區容量將滿。</li> <li>• 系統風扇異常。</li> <li>• 資料存取（讀寫）錯誤。</li> <li>• 硬碟壞軌。</li> <li>• NAS 處於降階唯讀模式（RAID 5 或 RAID 6 有兩個硬碟故障，但資料仍可讀取）。</li> <li>• 硬體自我檢查錯誤</li> </ul>
	紅燈每 0.5 秒閃爍	NAS 處於降階模式（RAID 1、RAID 5 或 RAID 6 有一個硬碟故障）。
	綠燈每 0.5 秒閃爍	<ul style="list-style-type: none"> <li>• NAS 開啟中。</li> <li>• NAS 未設定。</li> <li>• 硬碟未格式化。</li> </ul>
	綠燈每 2 秒閃爍	NAS 處於 S3 睡眠狀態。
	綠燈 關閉	NAS 已就緒。 所有硬碟處於待命模式。
LAN	橙燈	其他裝置存取資料時發生讀寫錯誤。
	橙燈閃爍	正從網路存取 NAS。
硬碟	紅燈閃爍	資料存取中並發生讀寫錯誤。
	紅燈	硬碟讀寫錯誤。
	綠燈閃爍	資料存取中。
	綠燈	可存取硬碟。

LED	狀態	說明
USB	每 0.5 秒閃爍	<ul style="list-style-type: none"> <li>偵測到有 USB 裝置連接至前方的 USB 埠。</li> <li>正在移除連接至 NAS 前方 USB 埠的 USB 裝置。</li> <li>正在存取連接至 NAS 前方 USB 埠的 USB 裝置。</li> <li>正將資料複製到 USB 或 eSATA 裝置，或從 USB 或 eSATA 裝置複製資料到 NAS。</li> </ul>
	藍燈	偵測到有 USB 裝置連接至前方的 USB 埠。
	關閉	<ul style="list-style-type: none"> <li>沒有偵測到任何 USB 裝置。</li> <li>NAS 已將資料複製到與前方 USB 埠連接的 USB 裝置，或已從與前方 USB 埠連接的 USB 裝置複製資料。</li> </ul>

## 嗶聲警示

時間長度	頻率	說明
短嗶 ( 0.5 秒 )	1 聲	<ul style="list-style-type: none"> <li>NAS 開啟中。</li> <li>NAS 關閉中 ( 軟體關機 )。</li> <li>使用者按下 [ 重設 ] 按鈕。</li> <li>作業系統已更新。</li> </ul>
	3 聲	使用者嘗試將 NAS 資料複製到正面 USB 埠中的外接儲存裝置，但資料無法複製。
短嗶 ( 1.5 秒 )	3 聲 ( 每 5 分鐘 )	系統風扇異常。
	2 聲	<ul style="list-style-type: none"> <li>磁碟區容量將滿。</li> <li>磁碟區容量已滿。</li> <li>硬碟進入降階模式。</li> <li>使用者開始硬碟重建程序。</li> <li>硬碟插入或拔掉電源。</li> </ul>
	1 聲	<ul style="list-style-type: none"> <li>NAS 強制關機 ( 硬體關機 )。</li> <li>NAS 成功開機且可供使用。</li> </ul>

## 5. 疑難排解

本章介紹基本的疑難排解資訊。

### 強制 Qfinder Pro 或 myQNAPcloud 定位 NAS

如果在 QTS 安裝期間，Qfinder Pro 或 myQNAPcloud 找不到 NAS，表示硬碟或資料發生問題。

1. 關閉 NAS 電源。
2. 移除所有硬碟。
3. 打開 NAS 電源。
4. 使用 Qfinder Pro 或 myQNAPcloud 定位 NAS。
5. 將硬碟重新插入。
6. 繼續執行 QTS 安裝作業。

### 熱插拔故障硬碟

NAS 支援熱插拔下列情況的硬碟：

- RAID 1：一個硬碟故障
- RAID 5：一個硬碟故障
- RAID 6：一或兩個硬碟故障

1. 登入 QTS。
2. 前往主選單 > 儲存空間總管 > 儲存空間 > 硬碟/VJBOD。
3. 找出故障的硬碟。
4. 準備一個新的硬碟，其容量不低於故障硬碟的容量。
5. 將 NAS 的故障硬碟拔出。
6. 等待 20 秒或等到 NAS 發出兩次嗶聲。
7. 將故障硬碟從硬碟托盤取下。
8. 將新的硬碟插入硬碟托盤。
9. 安裝新的硬碟。  
NAS 會發出兩次嗶聲。
10. 前往主選單 > 儲存空間總管 > 儲存空間。
11. 找出新硬碟所在的磁碟區，然後確認其狀態為重建中。

### 復原意外移除的正常硬碟

NAS 支援獨家 RAID 復原技術，若有硬碟意外斷線或遭到移除，使用者可以復原失效的 RAID 硬碟磁碟區。使用者可以將失效的 RAID 1、RAID 5 或 RAID 6 磁碟區回復至降階模式，或將失效的 RAID 0 和 JBOD 組態回復至正常模式。

硬碟磁碟區	RAID 復原支援	遭移除的硬碟最大數目
單一	否	N/A
JBOD	是	1
RAID 0	是	1
RAID 1	是	1
RAID 5	是	2
RAID 6	是	3
RAID 10	否	N/A

## 支援和其他資源

QNAP 提供下列資源：

資源	URL
文件	<a href="http://docs.qnap.com">http://docs.qnap.com</a>
服務中心	<a href="http://helpdesk.qnap.com">http://helpdesk.qnap.com</a>
下載	<a href="http://download.qnap.com">http://download.qnap.com</a>
社群論壇	<a href="http://forum.qnap.com">http://forum.qnap.com</a>

## 6. 詞彙

### CloudKey

指定至每個 NAS 裝置的唯一 8 位數代碼

### CloudLink

讓您可透過網際網路存取 NAS 而不需配置複雜的連接埠轉址設定

### myQNAPcloud

提供各種遠端存取服務，例如 DDNS 與 CloudLink

### myQNAPcloud ID

用來註冊 myQNAPcloud 帳號的電子郵件地址

### Qfinder Pro

協助您找到並存取區域網路內的 QNAP NAS 裝置

### QTS

QNAP NAS 作業系統



## 7. 聲明

本章介紹擔保、免責聲明、授權以及聯辦法規的相關資訊。

### 有限保固

QNAP 提供有限的產品保固服務。您購買的 QNAP 品牌硬體產品在材料和製造品質上受到瑕疵擔保，擔保期限為發票上所印日期起一 (1) 年或以上。( "保固期" )。請前往 [www.qnap.com/warranty](http://www.qnap.com/warranty) 深入瞭解您的法定權利，然 QNAP 得自行酌情隨時予以修改。

### 免責聲明

本文件所含資訊的適用對象為 QNAP Systems, Inc. ( 下稱 "QNAP" ) 之產品。本文並未以明示、默示、禁反言或其他方式授予任何智慧財產權。除 QNAP 產品銷售條款與條件另有規定外，QNAP 不承擔任何責任，且 QNAP 免除任何與 QNAP 產品銷售及 / 或使用有關的明示或默示之保固，包括符合特定用途、商業適售性的責任與保固，以及侵害任何專利、版權或其他智慧財產權之行為。

QNAP 產品不適用於醫療、救生、生命維持、重要管制點或安全系統，也不適用於核能設施應用。

在任何情況下，QNAP 對於因使用產品、隨附軟體或其文件所產生的任何直接性、間接性、特殊性、附帶性或後續性損害，概不負擔高於產品售價的賠償責任。QNAP 對其產品或本文件內容或應用以及所有隨附軟體，不做任何明示、默示或法定之保證或表述，亦特別聲明，不保證其品質、效能、適售性或適用於任何特定用途。QNAP 保留修訂或更新其產品、軟體或文件的權利，如有變更，恕不另行通知。

建議定期備份系統資料，以避免發生任何資料遺失意外。QNAP 不負責任何資料遺失或復原。

如要把 NAS ( 網路儲存裝置 ) 等 QNAP 產品的包裝內任何元件退回以要求退款或維修，請確定貨品妥善包裝以利運送。若貨品運送期間因不妥善包裝造成任何損壞，QNAP 一概不予負責。

本公司保留變更產品功能與規格的權利，如有變更，恕不另行通知。本文資訊如有變更，恕不另行通知。

另外，本文省略 ® 或 ™ 符號。

## GNU Public License

Version 3, 29 June 2007

Everyone is permitted to copy and distribute verbatim copies of this license document, but changing it is not allowed.

### Preamble

The GNU General Public License is a free, copy left license for software and other kinds of works.

The licenses for most software and other practical works are designed to take away your freedom to share and change the works. By contrast, the GNU General Public License is intended to guarantee your freedom to share and change all versions of a program--to make sure it remains free software for all its users. We, the Free Software Foundation, use the GNU General Public License for most of our software; it applies also to any other work released this way by its authors. You can apply it to your programs, too.

When we speak of free software, we are referring to freedom, not price. Our General Public Licenses are designed to make sure that you have the freedom to distribute copies of free software (and charge for them if you wish), that you receive source code or can get it if you want it, that you can change the software or use pieces of it in new free programs, and that you know you can do these things.

To protect your rights, we need to prevent others from denying you these rights or asking you to surrender the rights. Therefore, you have certain responsibilities if you distribute copies of the software, or if you modify it: responsibilities to respect the freedom of others.

For example, if you distribute copies of such a program, whether gratis or for a fee, you must pass on to the recipients the same freedoms that you received. You must make sure that they, too, receive or can get the source code. And you must show them these terms so they know their rights.

Developers that use the GNU GPL protect your rights with two steps: (1) assert copyright on the software, and (2) offer you this License giving you legal permission to copy, distribute and/or modify it.

For the developers' and authors' protection, the GPL clearly explains that there is no warranty for this free software. For both users' and authors' sake, the GPL requires that modified versions be marked as changed, so that their problems will not be attributed erroneously to authors of previous versions.

Some devices are designed to deny users access to install or run modified versions of the software inside them, although the manufacturer can do so. This is fundamentally incompatible with the aim of protecting users' freedom to change the software. The systematic pattern of such abuse occurs in the area of products for individuals to use, which is precisely where it is most unacceptable. Therefore, we have designed this version of the GPL to prohibit the practice for those products. If such problems arise substantially in other domains, we stand ready to extend this provision to those domains in future versions of the GPL, as needed to protect the freedom of users.

Finally, every program is threatened constantly by software patents. States should not allow patents to restrict development and use of software on general-purpose computers, but in those that do, we wish to avoid the special danger that patents applied to a free program could make it effectively proprietary. To prevent this, the GPL assures that patents cannot be used to render the program non-free.

The precise terms and conditions for copying, distribution and modification follow.

## Terms and Conditions

### 1. Definitions.

"This License" refers to version 3 of the GNU General Public License.

"Copyright" also means copyright-like laws that apply to other kinds of works, such as semiconductor masks.

"The Program" refers to any copyrightable work licensed under this License. Each licensee is addressed as "you". "Licensees" and "recipients" may be individuals or organizations. To "modify" a work means to copy from or adapt all or part of the work in a fashion requiring copyright permission, other than the making of an exact copy. The resulting work is called a "modified version" of the earlier work or a work "based on" the earlier work.

A "covered work" means either the unmodified Program or a work based on the Program.

To "propagate" a work means to do anything with it that, without permission, would make you directly or secondarily liable for infringement under applicable copyright law, except executing it on a computer or modifying a private copy. Propagation includes copying, distribution (with or without modification), making available to the public, and in some countries other activities as well.

To "convey" a work means any kind of propagation that enables other parties to make or receive copies. Mere interaction with a user through a computer network, with no transfer of a copy, is not conveying.

An interactive user interface displays "Appropriate Legal Notices" to the extent that it includes a convenient and prominently visible feature that (1) displays an appropriate copyright notice, and (2) tells the user that there is no warranty for the work (except to the extent that warranties are provided), that licensees may convey the work under this License, and how to view a copy of this License. If the interface presents a list of user commands or options, such as a menu, a prominent item in the list meets this criterion.

### 2. Source Code.

The “source code” for a work means the preferred form of the work for making modifications to it.

“Object code” means any non-source form of a work.

A “Standard Interface” means an interface that either is an official standard defined by a recognized standards body, or, in the case of interfaces specified for a particular programming language, one that is widely used among developers working in that language.

The “System Libraries” of an executable work include anything, other than the work as a whole, that (a) is included in the normal form of packaging a Major Component, but which is not part of that Major Component, and (b) serves only to enable use of the work with that Major Component, or to implement a Standard Interface for which an implementation is available to the public in source code form. A

“Major Component”, in this context, means a major essential component (kernel, window system, and so on) of the specific operating system (if any) on which the executable work runs, or a compiler used to produce the work, or an object code interpreter used to run it.

The “Corresponding Source” for a work in object code form means all the source code needed to generate, install, and (for an executable work) run the object code and to modify the work, including scripts to control those activities. However, it does not include the work’s System Libraries, or general-purpose tools or generally available free programs which are used unmodified in performing those activities but which are not part of the work. For example, Corresponding Source includes interface definition files associated with source files for the work, and the source code for shared libraries and dynamically linked subprograms that the work is specifically designed to require, such as by intimate data communication or control flow between those subprograms and other parts of the work.

The Corresponding Source need not include anything that users can regenerate automatically from other parts of the Corresponding Source.

The Corresponding Source for a work in source code form is that same work.

### 3. Basic Permissions.

All rights granted under this License are granted for the term of copyright on the Program, and are irrevocable provided the stated conditions are met. This License explicitly affirms your unlimited permission to run the unmodified Program. The output from running a covered work is covered by this License only if the output, given its content, constitutes a covered work. This License acknowledges your rights of fair use or other equivalent, as provided by copyright law.

You may make, run and propagate covered works that you do not convey, without conditions so long as your license otherwise remains in force. You may convey covered works to others for the sole purpose of having them make modifications exclusively for you, or provide you with facilities for running those works, provided that you comply with the terms of this License in conveying all material for which you do not control copyright. Those thus making or running the covered works for you must do so exclusively on your behalf, under your direction and control, on terms that prohibit them from making any copies of your copyrighted material outside their relationship with you.

Conveying under any other circumstances is permitted solely under the conditions stated below.

Sublicensing is not allowed; section 10 makes it unnecessary.

### 4. Protecting Users' Legal Rights From Anti-Circumvention Law.

No covered work shall be deemed part of an effective technological measure under any applicable law fulfilling obligations under article 11 of the WIPO copyright treaty adopted on 20 December 1996, or similar laws prohibiting or restricting circumvention of such measures.

When you convey a covered work, you waive any legal power to forbid circumvention of technological measures to the extent such circumvention is effected by exercising rights under this License with respect to the covered work, and you disclaim any intention to limit operation or modification of the work as a means of enforcing, against the work’s users, your or third parties’ legal rights to forbid circumvention of technological measures.

### 5. Conveying Verbatim Copies.

You may convey verbatim copies of the Program’s source code as you receive it, in any medium, provided that you conspicuously and appropriately publish on each copy an appropriate copyright notice; keep intact all notices stating that this License and any non-permissive terms added in accord with section 7 apply to the code; keep intact all notices of the absence of any warranty; and give all recipients a copy of this License along with the Program.

You may charge any price or no price for each copy that you convey, and you may offer support or warranty protection for a fee.

#### 6. Conveying Modified Source Versions.

You may convey a work based on the Program, or the modifications to produce it from the Program, in the form of source code under the terms of section 4, provided that you also meet all of these conditions:

- a. The work must carry prominent notices stating that you modified it, and giving a relevant date.
- b. The work must carry prominent notices stating that it is released under this License and any conditions added under section 7. This requirement modifies the requirement in section 4 to “keep intact all notices” .
- c. You must license the entire work, as a whole, under this License to anyone who comes into possession of a copy. This License will therefore apply, along with any applicable section 7 additional terms, to the whole of the work, and all its parts, regardless of how they are packaged. This License gives no permission to license the work in any other way, but it does not invalidate such permission if you have separately received it.
- d. If the work has interactive user interfaces, each must display Appropriate Legal Notices; however, if the Program has interactive interfaces that do not display Appropriate Legal Notices, your work need not make them do so.  
A compilation of a covered work with other separate and independent works, which are not by their nature extensions of the covered work, and which are not combined with it such as to form a larger program, in or on a volume of a storage or distribution medium, is called an “aggregate” if the compilation and its resulting copyright are not used to limit the access or legal rights of the compilation's users beyond what the individual works permit. Inclusion of a covered work in an aggregate does not cause this License to apply to the other parts of the aggregate.

#### 7. Conveying Non-Source Forms.

You may convey a covered work in object code form under the terms of sections 4 and 5, provided that you also convey the machine-readable Corresponding Source under the terms of this License, in one of these ways:

- a. Convey the object code in, or embodied in, a physical product (including a physical distribution medium), accompanied by the Corresponding Source fixed on a durable physical medium customarily used for software interchange.
- b. Convey the object code in, or embodied in, a physical product (including a physical distribution medium), accompanied by a written offer, valid for at least three years and valid for as long as you offer spare parts or customer support for that product model, to give anyone who possesses the object code either (1) a copy of the Corresponding Source for all the software in the product that is covered by this License, on a durable physical medium customarily used for software interchange, for a price no more than your reasonable cost of physically performing this conveying of source, or (2) access to copy the Corresponding Source from a network server at no charge.
- c. Convey individual copies of the object code with a copy of the written offer to provide the Corresponding Source. This alternative is allowed only occasionally and noncommercially, and only if you received the object code with such an offer, in accord with subsection 6b.
- d. Convey the object code by offering access from a designated place (gratis or for a charge), and offer equivalent access to the Corresponding Source in the same way through the same place at no further charge. You need not require recipients to copy the Corresponding Source along with the object code. If the place to copy the object code is a network server, the Corresponding Source may be on a different server (operated by you or a third party) that supports equivalent copying facilities, provided you maintain clear directions next to the object code saying where to find the Corresponding Source. Regardless of what server hosts the Corresponding Source, you remain obligated to ensure that it is available for as long as needed to satisfy these requirements.

- e. Convey the object code using peer-to-peer transmission, provided you inform other peers where the object code and Corresponding Source of the work are being offered to the general public at no charge under subsection 6d.

A separable portion of the object code, whose source code is excluded from the Corresponding Source as a System Library, need not be included in conveying the object code work.

A “User Product” is either (1) a “consumer product”, which means any tangible personal property which is normally used for personal, family, or household purposes, or (2) anything designed or sold for incorporation into a dwelling. In determining whether a product is a consumer product, doubtful cases shall be resolved in favor of coverage. For a particular product received by a particular user, “normally used” refers to a typical or common use of that class of product, regardless of the status of the particular user or of the way in which the particular user actually uses, or expects or is expected to use, the product. A product is a consumer product regardless of whether the product has substantial commercial, industrial or non-consumer uses, unless such uses represent the only significant mode of use of the product.

“Installation Information” for a User Product means any methods, procedures, authorization keys, or other information required to install and execute modified versions of a covered work in that User Product from a modified version of its Corresponding Source. The information must suffice to ensure that the continued functioning of the modified object code is in no case prevented or interfered with solely because modification has been made.

If you convey an object code work under this section in, or with, or specifically for use in, a User Product, and the conveying occurs as part of a transaction in which the right of possession and use of the User Product is transferred to the recipient in perpetuity or for a fixed term (regardless of how the transaction is characterized), the Corresponding Source conveyed under this section must be accompanied by the Installation Information. But this requirement does not apply if neither you nor any third party retains the ability to install modified object code on the User Product (for example, the work has been installed in ROM).

The requirement to provide Installation Information does not include a requirement to continue to provide support service, warranty, or updates for a work that has been modified or installed by the recipient, or for the User Product in which it has been modified or installed. Access to a network may be denied when the modification itself materially and adversely affects the operation of the network or violates the rules and protocols for communication across the network.

Corresponding Source conveyed, and Installation Information provided, in accord with this section must be in a format that is publicly documented (and with an implementation available to the public in source code form), and must require no special password or key for unpacking, reading or copying.

## 8. Additional Terms.

“Additional permissions” are terms that supplement the terms of this License by making exceptions from one or more of its conditions. Additional permissions that are applicable to the entire Program shall be treated as though they were included in this License, to the extent that they are valid under applicable law. If additional permissions apply only to part of the Program, that part may be used separately under those permissions, but the entire Program remains governed by this License without regard to the additional permissions.

When you convey a copy of a covered work, you may at your option remove any additional permissions from that copy, or from any part of it. (Additional permissions may be written to require their own removal in certain cases when you modify the work.) You may place additional permissions on material, added by you to a covered work, for which you have or can give appropriate copyright permission. Notwithstanding any other provision of this License, for material you add to a covered work, you may (if authorized by the copyright holders of that material) supplement the terms of this License with terms:

- a. Disclaiming warranty or limiting liability differently from the terms of sections 15 and 16 of this License; or
- b. Requiring preservation of specified reasonable legal notices or author attributions in that material or in the Appropriate Legal Notices displayed by works containing it; or
- c. Prohibiting misrepresentation of the origin of that material, or requiring that modified versions of such material be marked in reasonable ways as different from the original version; or



- d. Limiting the use for publicity purposes of names of licensors or authors of the material; or
- e. Declining to grant rights under trademark law for use of some trade names, trademarks, or service marks; or
- f. Requiring indemnification of licensors and authors of that material by anyone who conveys the material (or modified versions of it) with contractual assumptions of liability to the recipient, for any liability that these contractual assumptions directly impose on those licensors and authors. All other non-permissive additional terms are considered "further restrictions" within the meaning of section 10. If the Program as you received it, or any part of it, contains a notice stating that it is governed by this License along with a term that is a further restriction, you may remove that term. If a license document contains a further restriction but permits relicensing or conveying under this License, you may add to a covered work material governed by the terms of that license document, provided that the further restriction does not survive such relicensing or conveying. If you add terms to a covered work in accord with this section, you must place, in the relevant source files, a statement of the additional terms that apply to those files, or a notice indicating where to find the applicable terms. Additional terms, permissive or non-permissive, may be stated in the form of a separately written license, or stated as exceptions; the above requirements apply either way.

#### 9. Termination.

You may not propagate or modify a covered work except as expressly provided under this License. Any attempt otherwise to propagate or modify it is void, and will automatically terminate your rights under this License (including any patent licenses granted under the third paragraph of section 11).

However, if you cease all violation of this License, then your license from a particular copyright holder is reinstated (a) provisionally, unless and until the copyright holder explicitly and finally terminates your license, and (b) permanently, if the copyright holder fails to notify you of the violation by some reasonable means prior to 60 days after the cessation.

Moreover, your license from a particular copyright holder is reinstated permanently if the copyright holder notifies you of the violation by some reasonable means, this is the first time you have received notice of violation of this License (for any work) from that copyright holder, and you cure the violation prior to 30 days after your receipt of the notice.

Termination of your rights under this section does not terminate the licenses of parties who have received copies or rights from you under this License. If your rights have been terminated and not permanently reinstated, you do not qualify to receive new licenses for the same material under section 10.

#### 10. Acceptance Not Required for Having Copies.

You are not required to accept this License in order to receive or run a copy of the Program. Ancillary propagation of a covered work occurring solely as a consequence of using peer-to-peer transmission to receive a copy likewise does not require acceptance. However, nothing other than this License grants you permission to propagate or modify any covered work. These actions infringe copyright if you do not accept this License. Therefore, by modifying or propagating a covered work, you indicate your acceptance of this License to do so.

#### 11. Automatic Licensing of Downstream Recipients.

Each time you convey a covered work, the recipient automatically receives a license from the original licensors, to run, modify and propagate that work, subject to this License. You are not responsible for enforcing compliance by third parties with this License.

An "entity transaction" is a transaction transferring control of an organization, or substantially all assets of one, or subdividing an organization, or merging organizations. If propagation of a covered work results from an entity transaction, each party to that transaction who receives a copy of the work also receives whatever licenses to the work the party's predecessor in interest had or could give under the previous paragraph, plus a right to possession of the Corresponding Source of the work from the predecessor in interest, if the predecessor has it or can get it with reasonable efforts.

You may not impose any further restrictions on the exercise of the rights granted or affirmed under this License. For example, you may not impose a license fee, royalty, or other charge for exercise of rights granted under this License, and you may not initiate litigation (including a cross-claim or counterclaim in

a lawsuit) alleging that any patent claim is infringed by making, using, selling, offering for sale, or importing the Program or any portion of it.

## 12. Patents.

A “contributor” is a copyright holder who authorizes use under this License of the Program or a work on which the Program is based. The work thus licensed is called the contributor’s “contributor version” .

A contributor’s “essential patent claims” are all patent claims owned or controlled by the contributor, whether already acquired or hereafter acquired, that would be infringed by some manner, permitted by this License, of making, using, or selling its contributor version, but do not include claims that would be infringed only as a consequence of further modification of the contributor version. For purposes of this definition, “control” includes the right to grant patent sublicenses in a manner consistent with the requirements of this License.

Each contributor grants you a non-exclusive, worldwide, royalty-free patent license under the contributor’s essential patent claims, to make, use, sell, offer for sale, import and otherwise run, modify and propagate the contents of its contributor version.

In the following three paragraphs, a “patent license” is any express agreement or commitment, however denominated, not to enforce a patent (such as an express permission to practice a patent or covenant not to sue for patent infringement). To “grant” such a patent license to a party means to make such an agreement or commitment not to enforce a patent against the party.

If you convey a covered work, knowingly relying on a patent license, and the Corresponding Source of the work is not available for anyone to copy, free of charge and under the terms of this License, through a publicly available network server or other readily accessible means, then you must either (1) cause the Corresponding Source to be so available, or (2) arrange to deprive yourself of the benefit of the patent license for this particular work, or (3) arrange, in a manner consistent with the requirements of this License, to extend the patent license to downstream recipients. “Knowingly relying” means you have actual knowledge that, but for the patent license, your conveying the covered work in a country, or your recipient’s use of the covered work in a country, would infringe one or more identifiable patents in that country that you have reason to believe are valid.

If, pursuant to or in connection with a single transaction or arrangement, you convey, or propagate by procuring conveyance of, a covered work, and grant a patent license to some of the parties receiving the covered work authorizing them to use, propagate, modify or convey a specific copy of the covered work, then the patent license you grant is automatically extended to all recipients of the covered work and works based on it.

A patent license is “discriminatory” if it does not include within the scope of its coverage, prohibits the exercise of, or is conditioned on the non-exercise of one or more of the rights that are specifically granted under this License. You may not convey a covered work if you are a party to an arrangement with a third party that is in the business of distributing software, under which you make payment to the third party based on the extent of your activity of conveying the work, and under which the third party grants, to any of the parties who would receive the covered work from you, a discriminatory patent license (a) in connection with copies of the covered work conveyed by you (or copies made from those copies), or (b) primarily for and in connection with specific products or compilations that contain the covered work, unless you entered into that arrangement, or that patent license was granted, prior to 28 March 2007.

Nothing in this License shall be construed as excluding or limiting any implied license or other defenses to infringement that may otherwise be available to you under applicable patent law.

## 13. No Surrender of Others' Freedom.

If conditions are imposed on you (whether by court order, agreement or otherwise) that contradict the conditions of this License, they do not excuse you from the conditions of this License. If you cannot convey a covered work so as to satisfy simultaneously your obligations under this License and any other pertinent obligations, then as a consequence you may not convey it at all. For example, if you agree to terms that obligate you to collect a royalty for further conveying from those to whom you convey the Program, the only way you could satisfy both those terms and this License would be to refrain entirely from conveying the Program.

## 14. Use with the GNU Affero General Public License.

Notwithstanding any other provision of this License, you have permission to link or combine any covered work with a work licensed under version 3 of the GNU Affero General Public License into a single combined work, and to convey the resulting work. The terms of this License will continue to apply to the part which is the covered work, but the special requirements of the GNU Affero General Public License, section 13, concerning interaction through a network will apply to the combination as such.

**15. Revised Versions of this License.**

The Free Software Foundation may publish revised and/or new versions of the GNU General Public License from time to time. Such new versions will be similar in spirit to the present version, but may differ in detail to address new problems or concerns.

Each version is given a distinguishing version number. If the Program specifies that a certain numbered version of the GNU General Public License "or any later version" applies to it, you have the option of following the terms and conditions either of that numbered version or of any later version published by the Free Software Foundation. If the Program does not specify a version number of the GNU General Public License, you may choose any version ever published by the Free Software Foundation.

If the Program specifies that a proxy can decide which future versions of the GNU General Public License can be used, that proxy's public statement of acceptance of a version permanently authorizes you to choose that version for the Program.

Later license versions may give you additional or different permissions. However, no additional obligations are imposed on any author or copyright holder as a result of your choosing to follow a later version.

**16. Disclaimer of Warranty.**

THERE IS NO WARRANTY FOR THE PROGRAM, TO THE EXTENT PERMITTED BY APPLICABLE LAW. EXCEPT WHEN OTHERWISE STATED IN WRITING THE COPYRIGHT HOLDERS AND/OR OTHER PARTIES PROVIDE THE PROGRAM "AS IS" WITHOUT WARRANTY OF ANY KIND, EITHER EXPRESSED OR IMPLIED, INCLUDING, BUT NOT LIMITED TO, THE IMPLIED WARRANTIES OF MERCHANTABILITY AND FITNESS FOR A PARTICULAR PURPOSE. THE ENTIRE RISK AS TO THE QUALITY AND PERFORMANCE OF THE PROGRAM IS WITH YOU. SHOULD THE PROGRAM PROVE DEFECTIVE, YOU ASSUME THE COST OF ALL NECESSARY SERVICING, REPAIR OR CORRECTION.

**17. Limitation of Liability.**

IN NO EVENT UNLESS REQUIRED BY APPLICABLE LAW OR AGREED TO IN WRITING WILL ANY COPYRIGHT HOLDER, OR ANY OTHER PARTY WHO MODIFIES AND/OR CONVEYS THE PROGRAM AS PERMITTED ABOVE, BE LIABLE TO YOU FOR DAMAGES, INCLUDING ANY GENERAL, SPECIAL, INCIDENTAL OR CONSEQUENTIAL DAMAGES ARISING OUT OF THE USE OR INABILITY TO USE THE PROGRAM (INCLUDING BUT NOT LIMITED TO LOSS OF DATA OR DATA BEING RENDERED INACCURATE OR LOSSES SUSTAINED BY YOU OR THIRD PARTIES OR A FAILURE OF THE PROGRAM TO OPERATE WITH ANY OTHER PROGRAMS), EVEN IF SUCH HOLDER OR OTHER PARTY HAS BEEN ADVISED OF THE POSSIBILITY OF SUCH DAMAGES.

**18. Interpretation of Sections 16 and 17.**

If the disclaimer of warranty and limitation of liability provided above cannot be given local legal effect according to their terms, reviewing courts shall apply local law that most closely approximates an absolute waiver of all civil liability in connection with the Program, unless a warranty or assumption of liability accompanies a copy of the Program in return for a fee.

END OF TERMS AND CONDITIONS



## FCC 聲明

### FCC B 級聲明



本產品符合 FCC 規則第 15 部份。產品操作受以下條件限制：

1. 本產品不得造成有害干擾。
2. 本產品必須接受任何接受到的干擾，包含可能造成意外操作的干擾。



#### 注意

本產品已通過測試並符合 FCC 規則第 15 部分 B 級數位裝置之限制。此等限制旨在為家用裝置提供免於有害干擾之合理保護所設計。本產品產生、使用、並可能放射無線電頻率能量，若未依據指示安裝及使用，可能對無線電通訊造成有害干擾。但特定之安裝並不保證免於發生干擾。若本產品對收音機、電視之收訊造成有害干擾（可開關設備之電源確認），建議使用者以下列一種或多種方式改善干擾狀況：

- 重新調整或放置接收天線。
- 增加本產品與接收器之間的距離。
- 將本產品連接到與接收器不同的電源插座上。
- 如需協助，請洽詢經銷商或專業的收音機或電視技術人員。



#### 重要

任何未經過威聯通科技股份有限公司同意，對此產品之修改，可能會讓 FCC 規範授予此使用者操作本裝置的權力變為無效。

## CE 聲明



此 QNAP NAS 符合 CE 規範等級 B。

## SJ/T 11364-2006



本產品符合中國 RoHS 標準。以下表格標示此產品中某有毒物質的含量符合中國 RoHS 標準規定的限量要求。

本產品上會附有“環境友好使用期限”的標籤，此期限是估算這些物質“不會有洩漏或突變”的年限。本產品可能包含有較短的環境友好使用期限的可替換元件，像是電池或燈管，這些元件將會單獨標示出來。

部件名称	有毒有害物质或元素					
	铅 (Pb)	汞 (Hg)	镉 (Cd)	六价铬 (CR(VI))	多溴联苯 (PBB)	多溴二苯醚 (PBDE)
壳体	0	0	0	0	0	0
显示	0	0	0	0	0	0
印刷电路板	0	0	0	0	0	0
金属螺帽	0	0	0	0	0	0
电缆组装	0	0	0	0	0	0
风扇组装	0	0	0	0	0	0
电力供应组装	0	0	0	0	0	0
电池	0	0	0	0	0	0
O: 表示该有毒有害物质在该部件所有物质材料中的含量均在 SJ/T11363-2006 标准规定的限量要求以下。						
X: 表示该有毒有害物质至少在该部件的某一均质材料中的含量超出 SJ/T11363-2006 标准规定的限量要求。						