



QNAP

TS-x31P2

TS-231P2

TS-431P2

Podręcznik użytkownika

Spis treści

1. Wstęp

Informacje o niniejszym podręczniku.....	3
Odbiorcy.....	3
Konwencje przyjęte w dokumencie.....	3

2. Opis produktu

Informacje o TS-x31P2.....	4
Specyfikacja sprzętu.....	4
Zawartość opakowania.....	5
Komponenty.....	6
Panel przedni.....	6
Panel tylny.....	7
Płyta systemowa.....	8
Numeracja dysków.....	8
Wymagania instalacji.....	9
Konfiguracja serwera NAS.....	9

3. Instalacja i konfiguracja

Instalacja sprzętu.....	11
Instalowanie dysków.....	11
Wymiana modułów pamięci.....	15
Instalacja systemu QTS.....	24
Instalacja systemu QTS przy użyciu aplikacji Qfinder Pro.....	24
Instalacja systemu QTS przy użyciu aplikacji Cloud Key.....	26

4. Podstawowa obsługa

Przycisk zasilania.....	28
Przycisk resetowania.....	28
Przycisk szybkiego kopiowania USB.....	29
Diody LED.....	29
Powiadomienie dźwiękowe.....	31

5. Rozwiązywanie problemów

Wymuszanie na aplikacji Qfinder Pro lub myQNAPcloud lokalizacji serwera NAS.....	33
Wymiana uszkodzonych dysków podczas pracy (hot-swap).....	33
Naprawa przypadkowo usuniętych, prawidłowo działających dysków.....	33
Obsługa i inne informacje.....	34

6. Glosariusz

CloudKey.....	35
CloudLink.....	35
myQNAPcloud.....	35
myQNAPcloud ID.....	35
Qfinder Pro.....	35
QTS.....	35

7. Informacje

Ograniczona gwarancja.....	36
Zastrzeżenie.....	36
GNU Public License.....	36

Informacja o zgodności z przepisami FCC.....	44
Informacja o zgodności urządzenia z wymaganiami CE.....	45
SJ/T 11364-2006.....	45

1. Wstęp





Informacje o niniejszym podręczniku

Podręcznik ten zapewnia informacje o urządzeniu TS-x31P2 NAS firmy QNAP i instrukcje krok po kroku dotyczące instalacji osprzętu. Podręcznik zawiera także opis podstawowej obsługi i informacje dotyczące rozwiązywania problemów.

Odbiorcy

Ten dokument jest adresowany do klientów oraz do administratorów systemów pamięci masowej. W podręczniku założono, że użytkownik orientuje się w podstawowych pojęciach z zakresu pamięci masowej i kopii zapasowych.

Konwencje przyjęte w dokumencie

Symbol	Opis
	Uwagi zawierają informacje o domyślnych ustawieniach konfiguracyjnych i inne informacje uzupełniające.
	Ważne uwagi zawierają informacje o wymaganych ustawieniach konfiguracyjnych i inne kluczowe informacje.
	Wskazówki zawierają zalecenia oraz alternatywne metody wykonywania zadań i konfigurowania ustawień.
	Ostrzeżenia zawierają informacje, których zignorowanie może potencjalnie grozić utratą danych, obrażeniami ciała, a nawet śmiercią.

2. Opis produktu

W tym rozdziale przedstawiono podstawowe informacje dotyczące TS-x31P2 NAS firmy QNAP.

Informacje o TS-x31P2



Urządzenie TS-x31P2 jest wyposażone w czterordzeniowy procesor Annapurna Labs Alpine AL-314 o taktowaniu 1,7 GHz i pamięć DDR3 RAM. Serwer NAS zapewnia dwa lub cztery wnęki na dyski wymieniane podczas pracy SATA z obsługą zarówno twardech dysków, jak i dysków SSD. Model TS-x31P2 zawiera także trzy porty USB 3.0 i dwa gigabitowe porty LAN.


Specyfikacja sprzętu



Ważne

Modyfikacja sprzętu, oprogramowania lub oprogramowania produktów firmy QNAP spowoduje unieważnienie gwarancji. Firma QNAP nie ponosi odpowiedzialności za wszelkie uszkodzenia lub utratę danych w wyniku nieautoryzowanych modyfikacji lub instalacji nieobsługiwanych aplikacji firm zewnętrznych.

Komponent	TS-231P2	TS-431P2
Nr katalogowy	<ul style="list-style-type: none"> TS-231P2-1G TS-231P2-4G 	<ul style="list-style-type: none"> TS-431P2-1G TS-431P2-4G
Procesor		
Procesor	Annapurna Labs Alpine AL-314 1,7 GHz czterordzeniowy	
Architektura	64-bitowy	
Mechanizm szyfrowania	AES-256	
Pamięć		
Wstępnie zainstalowana pamięć	<ul style="list-style-type: none"> TS-231P2-1G: 1 GB (1 x 1 GB) of DDR3 SODIMM TS-231P2-4G: 4 GB (1 x 4 GB) of DDR3 SODIMM 	<ul style="list-style-type: none"> TS-431P2-1G: 1 GB (1 x 1 GB) of DDR3 SODIMM TS-431P2-4G: 4 GB (1 x 4 GB) of DDR3 SODIMM
Łączna liczba gniazd pamięci	1	
Maksymalna pojemność pamięci	8 GB (1 x 8 GB)	
Pamięć masowa		
Wnęki dysków	2 x SATA 6 Gb/s	4 x SATA 6 Gb/s
Kompatybilność dysków	<ul style="list-style-type: none"> 3,5-calowe dyski twarde SATA 2,5-calowe dyski twarde SATA 2,5-calowe dyski SSD SATA 	
Obsługa przyspieszenia pamięci podręcznej SSD	Tak  Uwaga Dyski pamięci podręcznej SSD nie umożliwiają wymiany podczas pracy.	Tak  Uwaga Dyski pamięci podręcznej SSD nie umożliwiają wymiany podczas pracy.

Komponent	TS-231P2	TS-431P2
Wymieniany podczas pracy	Tak  Uwaga Dyski pamięci podręcznej SSD nie umożliwiają wymiany podczas pracy.	
Sieć		
Porty Gigabit sieci Ethernet	2 x RJ45	
Zewnętrzne porty we/wy i gniazda rozszerzeń		
Porty USB	<ul style="list-style-type: none"> • 3 x USB 3.0 • Przód: 1 port szybkiego kopiowania USB 3.0 typu A • Tył: 2 port USB 3.0 typu A 	
Interfejs		
Szybkie kopiowanie USB	Przód: USB 3.0 Typ A	
Wymiary		
Wymiary (wys. x szer. x głęb.)	169 x 102 x 219 mm 6,65 x 4,02 x 8,62 cali	169 x 160 x 219 mm 6,65 x 6,3 x 8,62 cali
Waga netto	1,28 kg (2,82 lb)	3,0 kg (6,61 lb)
Kształt	Tower	
Inne		
Jednostka zasilania	Zasilacz AC 65 W, 100–240 V	Zasilacz AC 90W, 100–240 V
Wentylatory	1 x 70 mm	1 x 120 mm
Poziom dźwięku	Ciśnienie akustyczne (LpAm) (pozycja obserwatora): 19,2 dB (z 2 zainstalowanymi dyskami twardymi)	Ciśnienie akustyczne (LpAm) (pozycja obserwatora): 19,5 dB (z 4 zainstalowanymi dyskami twardymi)
Temperatura robocza	Od 0 do 40°C (od 32 do 104°F)	
Wilgotność względna	<ul style="list-style-type: none"> • Wilgotność względna bez kondensacji: Od 5 do 95% • Temperatura mokrego termometru: 27°C (80,6°F) 	
Gniazdo bezpieczeństwa	Gniazdo bezpieczeństwa Kensington	

**Uwaga**

Wszystkie specyfikacje modelu mogą ulegać zmianie bez powiadomienia. Najnowsze specyfikacje są dostępne na stronie <https://www.qnap.com>.

Zawartość opakowania

TS-231P2

Pozycja	Ilość
TS-231P2 NAS	1
Zasilacz prądu przemiennego	1
Kabel zasilania	1

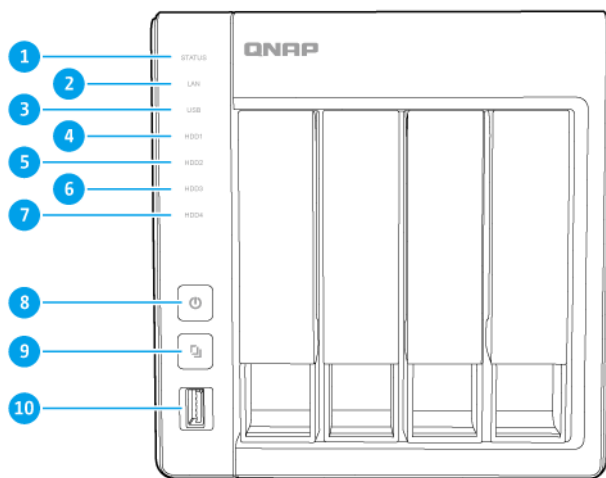
Pozycja	Ilość
Kable Ethernet	2
Wkręty do 2,5-calowych dysków	8
Wkręty do 3,5-calowych dysków	10
Instrukcja szybkiej instalacji	1

TS-431P2

Pozycja	Ilość
TS-431P2 NAS	1
Zasilacz prądu przemiennego	1
Kabel zasilania	1
Kable Ethernet	2
Wkręty do 2,5-calowych dysków	16
Wkręty do 3,5-calowych dysków	20
Instrukcja szybkiej instalacji	1

Komponenty

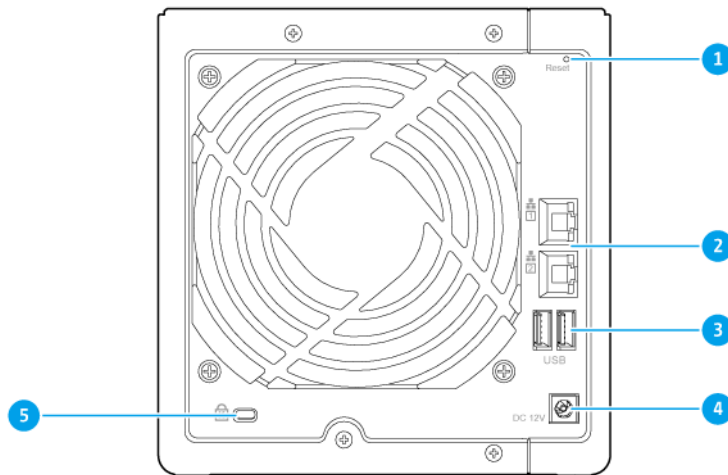
Panel przedni



TS-431P2

Nr	Komponent	Nr	Komponent
1	Dioda LED stanu	6	Dioda LED dysku 3
2	Dioda LED sieci LAN	7	Dioda LED dysku 4
3	Dioda LED USB	8	Przycisk zasilania
4	Dioda LED dysku 1	9	Przycisk szybkiego kopiowania USB
5	Dioda LED dysku 2	10	Port szybkiego kopiowania USB 3.0

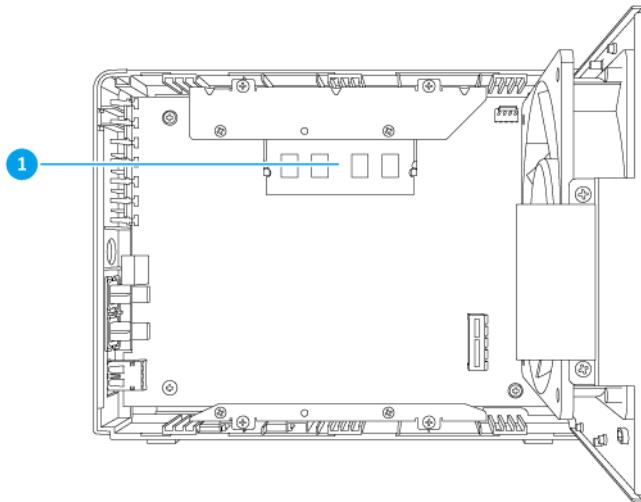
Panel tylny



TS-431P2

Nr	Komponent	Nr	Komponent
1	Przycisk resetowania	4	Port zasilania
2	Porty Gigabit RJ45 Ethernet	5	Gniazdo bezpieczeństwa Kensington
3	Porty USB 3.0	-	-

Płyta systemowa



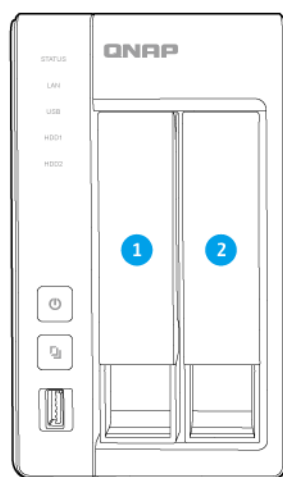
Uwaga

Na ilustracji nie została przedstawiona obudowa.

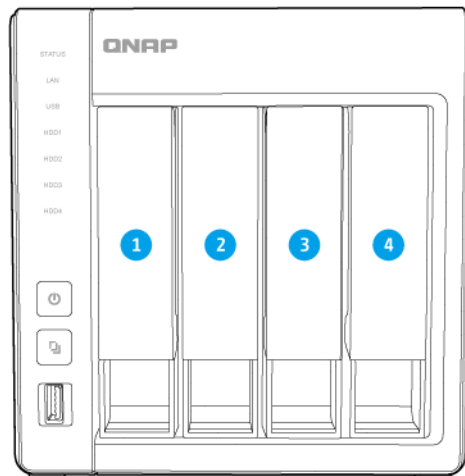
TS-431P2

Nr	Komponent	Nr	Komponent
1	Gniazdo pamięci	-	-

Numeracja dysków



TS-231P2



TS-431P2

Wymagania instalacji

Kategoria	Pozycja
Środowisko	<ul style="list-style-type: none"> • Temperatura pomieszczenia: Od 0 do 40°C (od 32 do 104°F) • Wilgotność względna bez kondensacji: Od 5 do 95% • Temperatura mokrego termometru: 27°C (80,6°F) • Płaska powierzchnia antystatyczna bez ekspozycji na bezpośrednie działanie słońca, płynów i środków chemicznych
Osprzęt i urządzenia peryferyjne	<ul style="list-style-type: none"> • Dyski pamięci masowej Szczegóły dotyczące kompatybilnych dysków można znaleźć w sekcji https://www.qnap.com/compatibility/. • Kabel sieciowy
Narzędzia	<ul style="list-style-type: none"> • Śrubokręt krzyżakowy nr 1 lub nr 2 • Opaska antystatyczna

Konfiguracja serwera NAS

1. Urządzenie NAS należy umieścić w środowisku spełniającym określone wymogi. Szczegółowe informacje można znaleźć w części [Wymagania instalacji](#).
2. Zainstaluj dyski.
Szczegółowe informacje można znaleźć w części [Instalowanie 3,5-calowych dysków twardech](#) i [Instalacja 2,5-calowych dysków twardech lub dysków SSD](#).
3. Podłącz kabel zasilania i wszystkie odpowiednie kable.
4. Włącz serwer NAS.
5. Zainstaluj system QTS.

Szczegółowe informacje można znaleźć w części [Instalacja systemu QTS](#).

6. Zaloguj się w systemie QTS.

3. Instalacja i konfiguracja

Rozdział ten przedstawia określone działania w zakresie instalacji i konfiguracji osprzętu i oprogramowania układowego.

Instalacja sprzętu

Niniejszy rozdział zawiera informacje dotyczące instalacji dysków oraz modułów pamięci.

Instalowanie dysków

Urządzenie TS-x31P2 jest kompatybilne z 3,5-calowymi i 2,5-calowymi dyskami twardymi oraz dyskami SSD. Wszystkie wnęki na dyski obsługują funkcję przyspieszania przy użyciu pamięci podręcznej SSD.

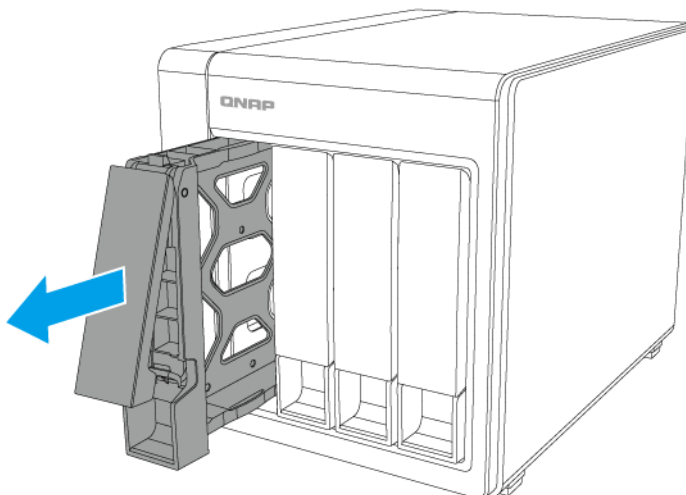
Instalowanie 3,5-calowych dysków twardych



Ostrzeżenie

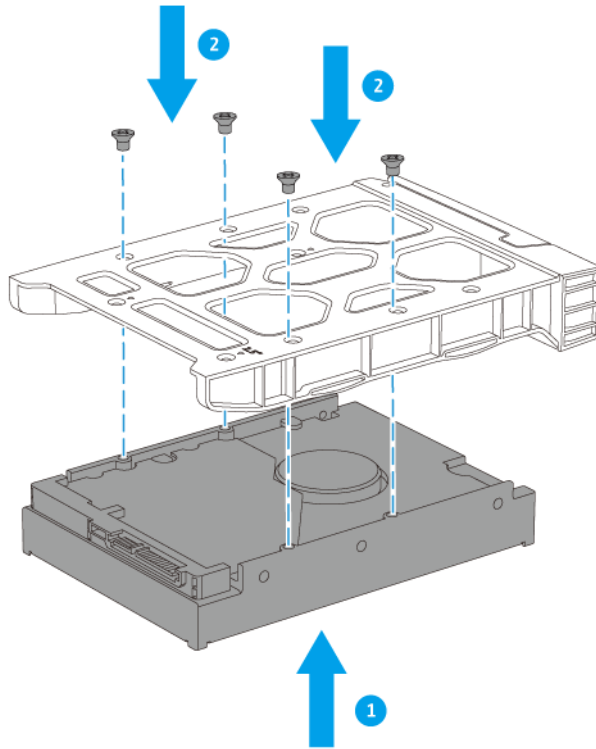
- Instalacja dysku spowoduje usunięcie wszystkich danych na dysku.
- Aby uniknąć uszkodzenia komponentów, należy przestrzegać procedur związanych z wyładowaniami elektrostatycznymi.

1. Wyłącz serwer NAS.
2. Usuń kieszeń dysku.
 - a. Pociągnij uchwyt, aby zwolnić kieszeń.
 - b. Wyciągnij kieszeń.



3. Zamontuj dysk na kieszeni.
 - a. Umieść kieszeń na dysku tak, aby otwory na kieszeni były dopasowane do otworów na dysku.

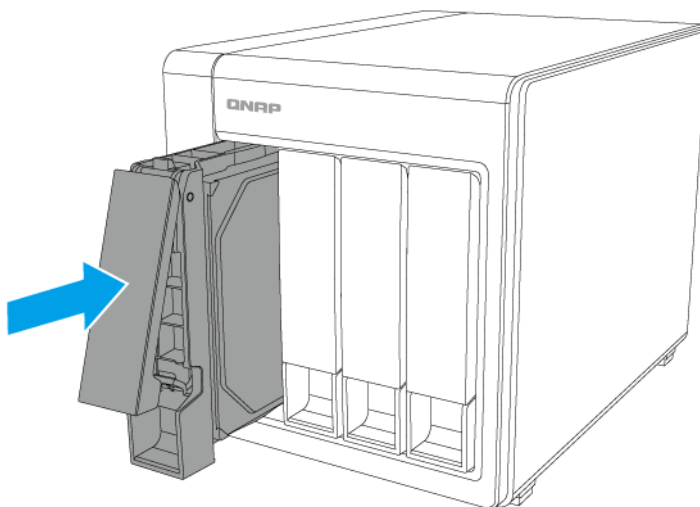
b. Przymocuj wkręty, aby zablokować dysk w kieszeni.



4. Włóż kieszeń dysku do wnęki dysku.

a. Włóż kieszeń do wnęki.

b. Wciśnij uchwyt maksymalnie do momentu jego zablokowania w miejscu.



5. Włącz serwer NAS.

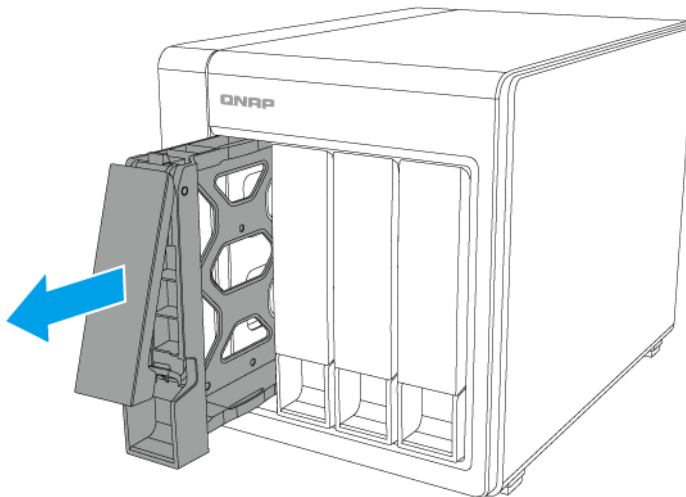
Instalacja 2,5-calowych dysków twardych lub dysków SSD



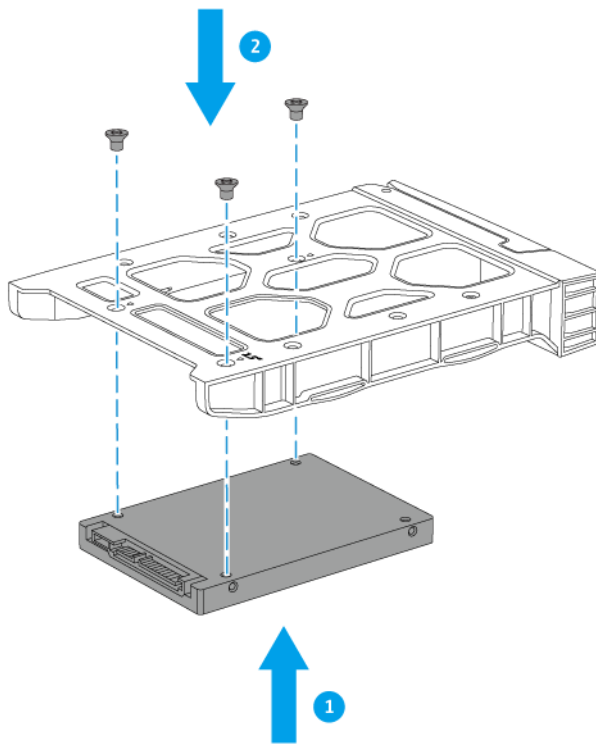
Ostrzeżenie

- Instalacja dysku spowoduje usunięcie wszystkich danych na dysku.
- Aby uniknąć uszkodzenia komponentów, należy przestrzegać procedur związanych z wyładowaniami elektrostatycznymi.

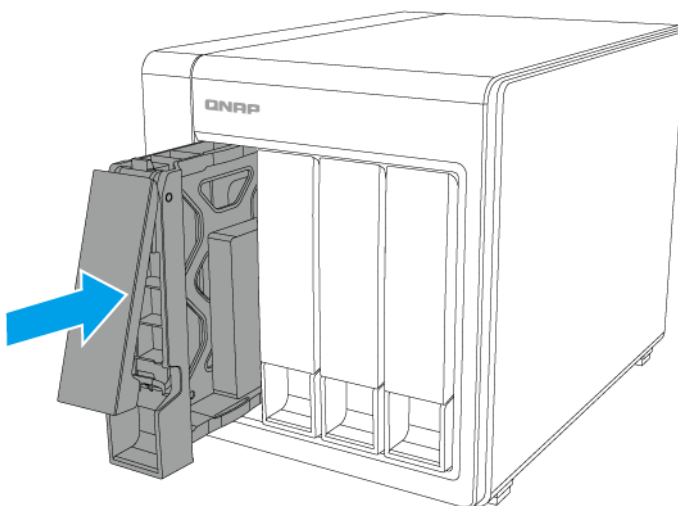
1. Wyłącz serwer NAS.
2. Usuń kieszeń dysku.
 - a. Pociągnij uchwyt, aby zwolnić kieszeń.
 - b. Wyciągnij kieszeń.



3. Zamontuj dysk na kieszeni.
 - a. Umieść kieszeń na dysku tak, aby otwory na kieszeni były dopasowane do otworów na dysku.
 - b. Przymocuj wkręty, aby zablokować dysk w kieszeni.



4. Włóż kieszeń dysku do wnęki dysku.
 - a. Włóż kieszeń do wnęki.
 - b. Wciśnij uchwyt maksymalnie do momentu jego zablokowania w miejscu.



5. Włącz serwer NAS.

Wymiana modułów pamięci

Model NAS jest wyposażony w jedno gniazdo pamięci. Pojemność pamięci serwera NAS można zwiększyć, modernizując moduł pamięci.

W celu zapewnienia wydajności systemu i stabilności używaj modułów pamięci wyłącznie firmy QNAP. Moduły pamięci QNAP od autoryzowanych sprzedawców detalicznych.



Ostrzeżenie

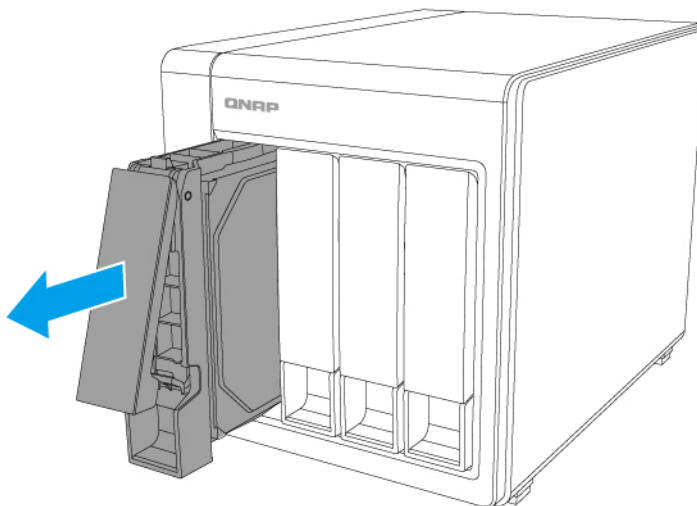
- Poniższe czynności powinien wykonywać wyłącznie wykwalifikowany personel. Nieprzestrzeganie instrukcji może spowodować poważne obrażenia lub śmierć użytkownika.
- Aby uniknąć uszkodzenia komponentów, należy przestrzegać procedur związanych z wyładowaniami elektrostatycznymi.

1. Wyłącz serwer NAS.
2. Odłącz kabel zasilający od gniazdka sieciowego.
3. Odłącz wszystkie kable i akcesoria zewnętrzne.
4. Usuń kieszenie dysków.
 - a. Pociągnij uchwyt, aby zwolnić kieszeń.
 - b. Wyciągnij kieszeń.

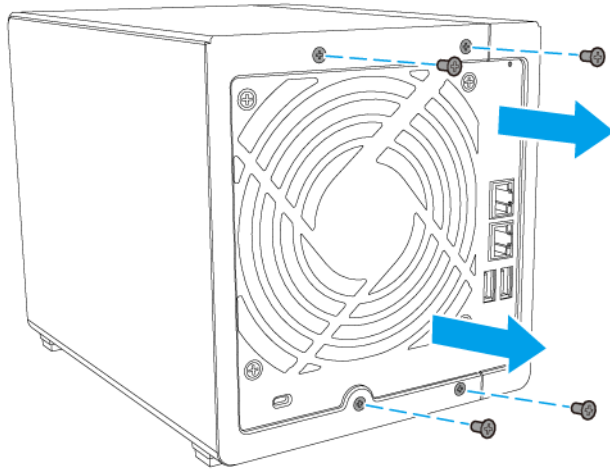


Ważne

Zapamiętaj numer każdego dysku. Kieszenie dysków należy włożyć ponownie do oryginalnych wnęk.



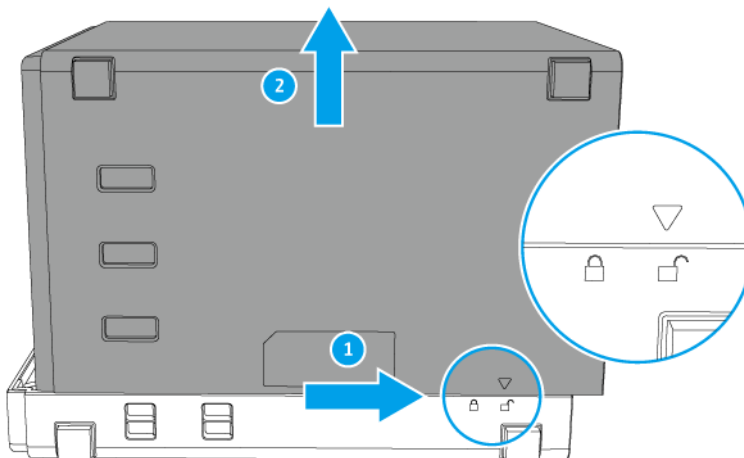
5. Zdejmij pokrywę obudowy.
 - a. Wykręć wkręty mocujące pokrywę obudowy.



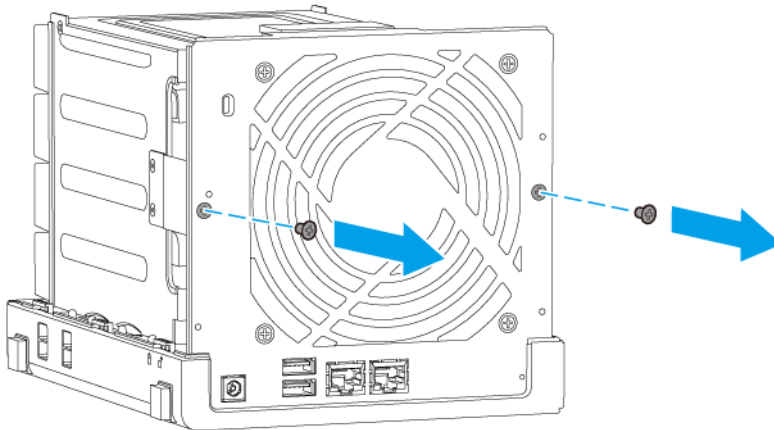
Wskazówka

Śruby do pokrywy obudowy są dłuższe niż śruby do innych części serwera NAS.

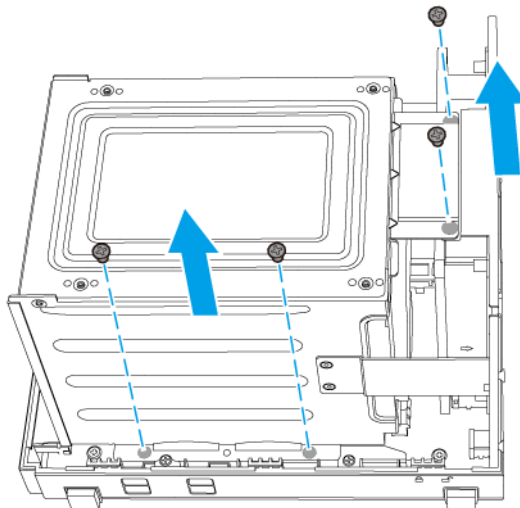
- b. Połóż serwer NAS na lewym boku.
- c. Przesuń pokrywę obudowy w prawo, aby dopasować trójkątną ikonę do ikony odblokowania.
- d. Unoś pokrywę, aż zostanie całkowicie odłączona od obudowy.

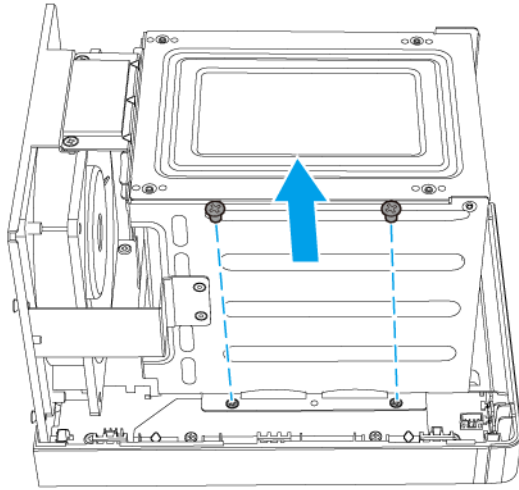


- 6. Usuń śruby mocujące obudowę wnętrza dysku w tylnej części serwera NAS.

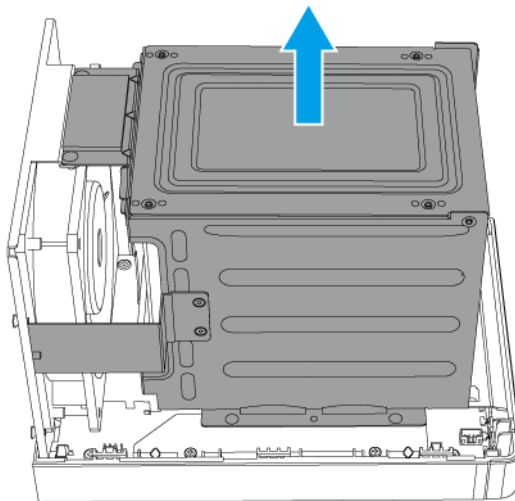


7. Usuń śruby mocujące obudowę kieszeni dysków do serwera NAS.



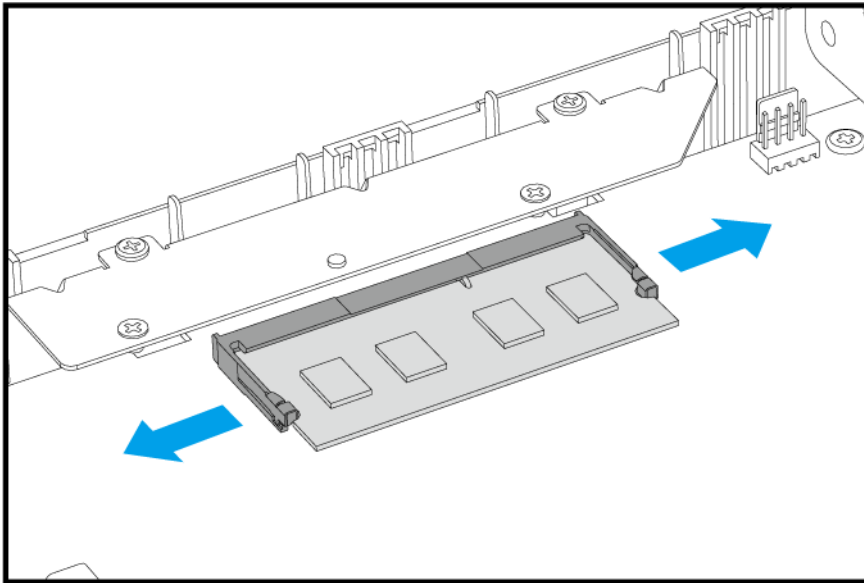


8. Delikatnie pociągnij obudowę kieszeni na dysk w górę, aż całkowicie odłączy się od serwera NAS.



9. Usuń istniejący moduł.

a. Wypchnij jednocześnie klipsy mocujące na zewnątrz, aby zwolnić moduł.



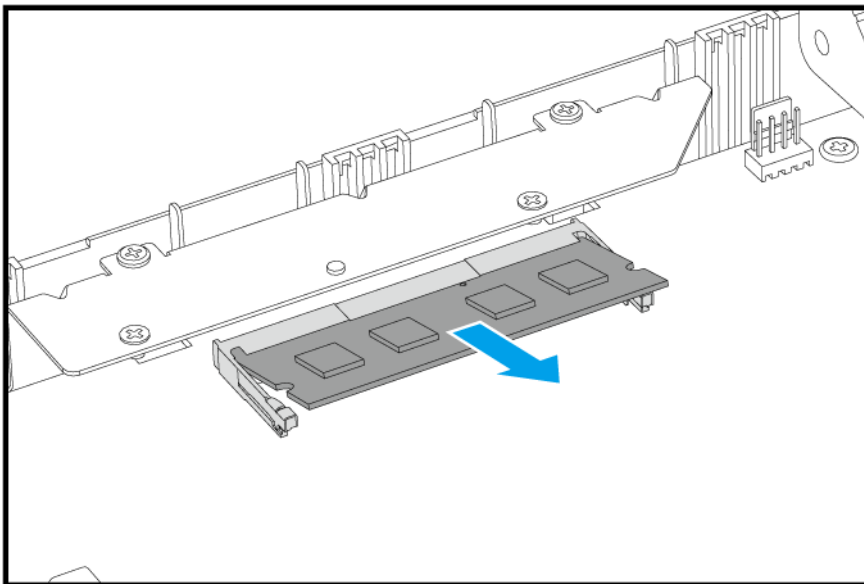
b. Sprawdź, czy moduł jest odchylony w górę i całkowicie zwolniony z gniazda.



Ostrzeżenie

Próba wyjęcia modułu, który nie jest całkowicie zwolniony, może spowodować uszkodzenie modułu i płyty głównej.

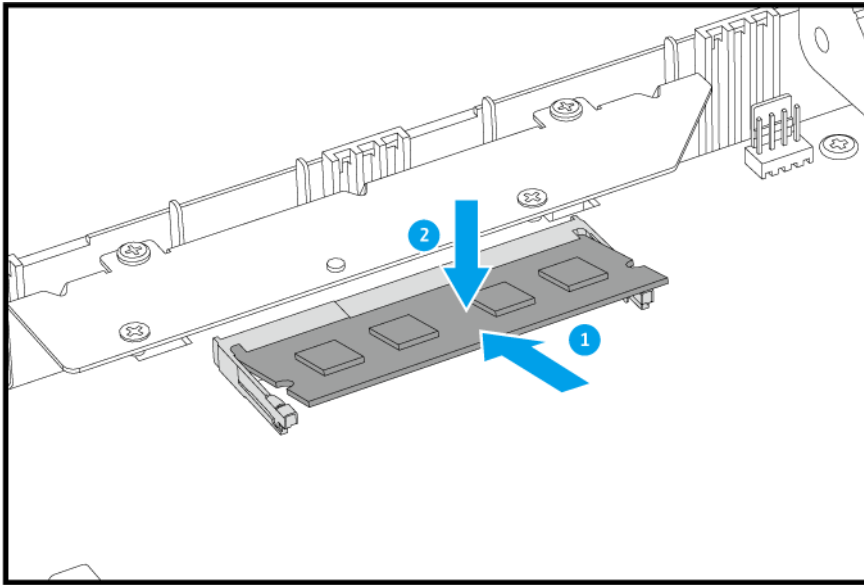
c. Trzymając moduł za krawędzie, wyjmij go ostrożnie z gniazda.



10. Zainstaluj nowy moduł.

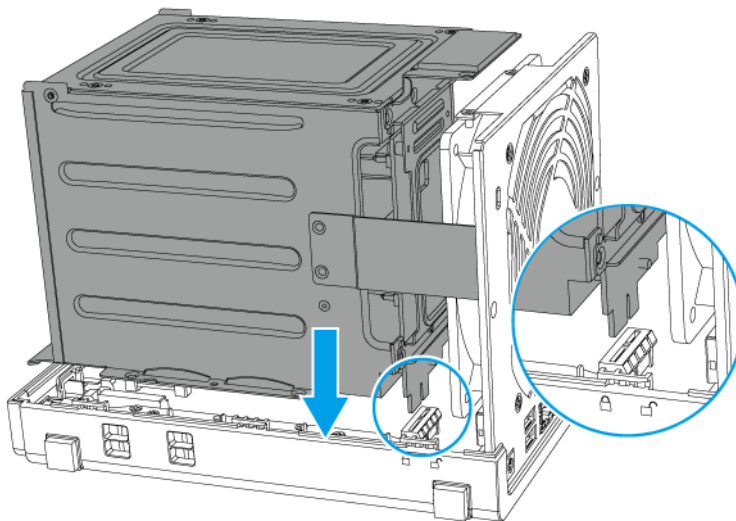
- a. Ustaw wycięcie modułu w jednej linii z wypustką gniazda.
- b. Włóż moduł do gniazda.
- c. Upewnij się, że metalowe złącza są całkowicie włożone do gniazda.

- d. Ostrożnie dociśnij moduł, aż klipsy mocujące zablokują go na miejscu.

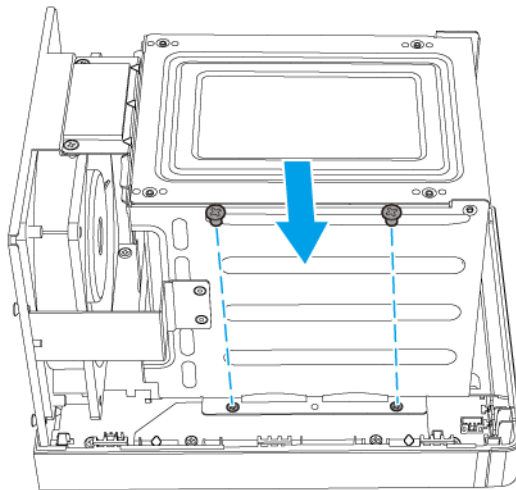
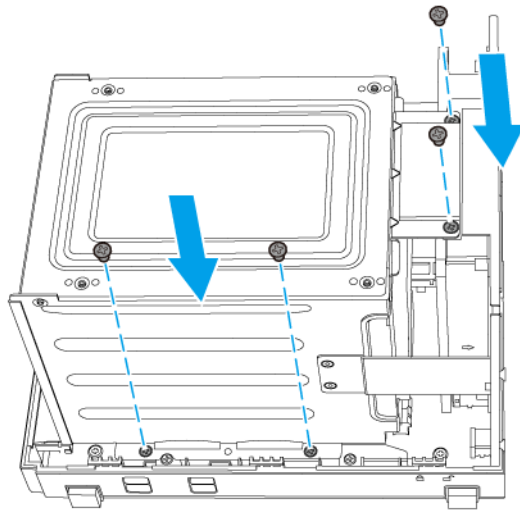


11. Umieść obudowę kieszeni dysków na serwerze NAS.

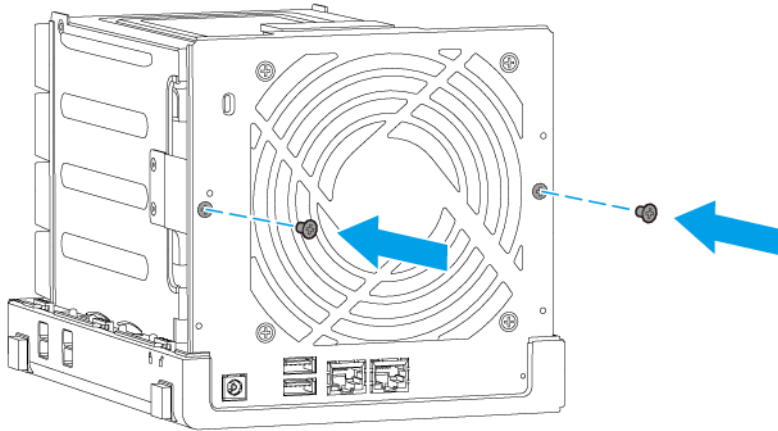
- a. Ustaw złącze SATA na obudowie kieszeni dysków w jednej linii z portem SATA na płycie systemowej.
- b. Ostrożnie włóż złącze SATA do portu SATA.



12. Przymocuj śruby mocujące obudowę kieszeni dysków do serwera NAS.

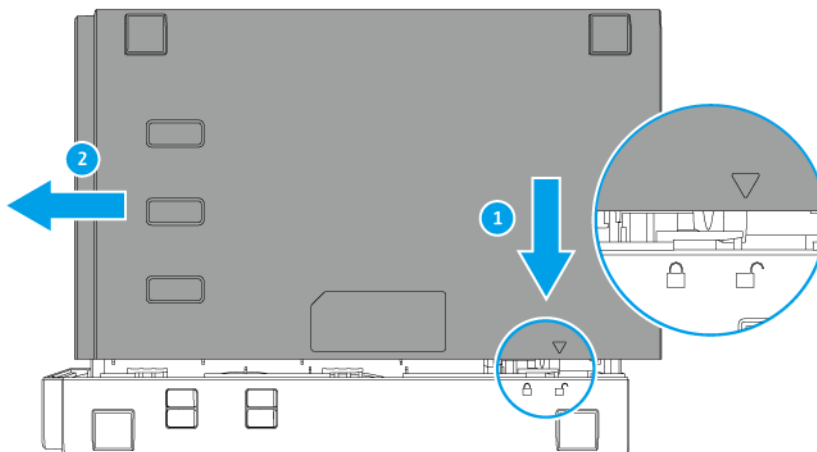


13. Przymocuj śruby mocujące obudowę kieszeni dysków do tylnej części serwera NAS.

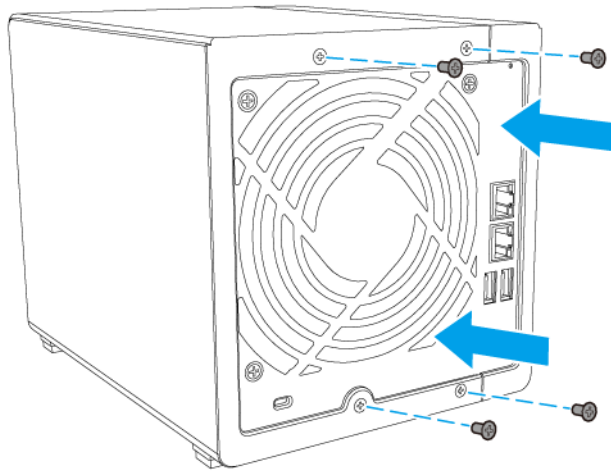


14. Przymocuj pokrywę obudowy.

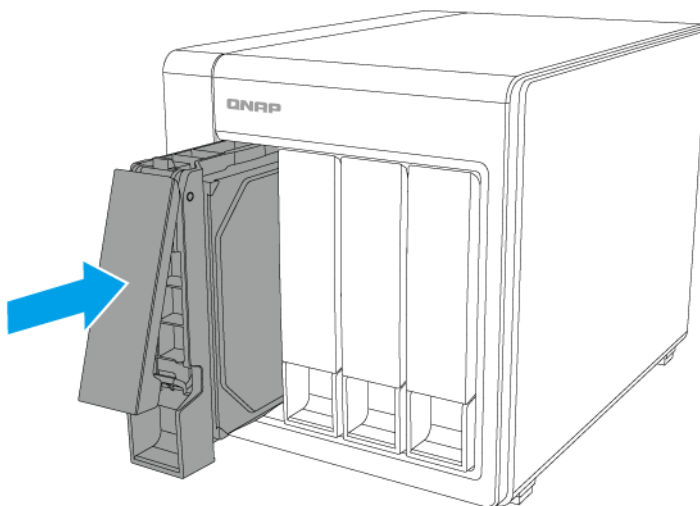
- a. Wyrównaj ikonę trójkąta na pokrywie obudowy z ikoną odblokowania na obudowie.
- b. Wsuń pokrywę na obudowę.
- c. Przesuń pokrywę obudowy w lewo, aby dopasować trójkątną ikonę do ikony blokady.



- d. Ustaw serwer NAS na jego podstawie.
- e. Przymocuj śruby mocujące pokrywę obudowy.



15. Włóż kieszenie dysków ponownie w ich oryginalne wnęki.
 - a. Włóż kieszeń do wnęki.
 - b. Wciśnij uchwyt maksymalnie do momentu jego zablokowania w miejscu.



16. Podłącz wszystkie kable i akcesoria zewnętrzne.
17. Włącz serwer NAS.
18. Sprawdź, czy moduł jest wykrywany przez serwer NAS.
 - a. Zaloguj się do QTS jako administrator.
 - b. Przejdź do obszaru **Panel sterowania > System > Status systemu > Informacje o sprzęcie**.

- c. Sprawdź wartość dla opcji **Łączna pamięć**.

Instalacja systemu QTS

Model TS-x31P2 korzysta z systemu operacyjnego QNAPQTS. System QTS można zainstalować przy użyciu dowolnej z poniższych metod.

Metoda	Opis	Wymagania
Instalacja Qfinder Pro (zalecana)	<p>Jeśli serwer NAS jest podłączony do sieci lokalnej, możesz wykonać poniższe działania:</p> <ul style="list-style-type: none"> • Zlokalizować serwer NAS przy użyciu aplikacji Qfinder Pro. • Wykonaj czynności opisane w kreatorze Przewodnik po inteligentnej instalacji. <p>Szczegółowe informacje można znaleźć w części Instalacja systemu QTS przy użyciu aplikacji Qfinder Pro.</p>	<ul style="list-style-type: none"> • Komputer • Kabel sieciowy • Instalator Qfinder Pro
Instalacja w chmurze	<p>Jeśli serwer NAS jest podłączony do Internetu, możesz wykonać poniższe działania:</p> <ul style="list-style-type: none"> • Zeskanować kod QR na serwerze NAS. • Zalogować się do konta myQNAPcloud. • Przy użyciu CloudLink można uzyskać zdalny dostęp do serwera NAS. • Wykonaj czynności opisane w kreatorze Przewodnik po inteligentnej instalacji. <p>Szczegółowe informacje można znaleźć w części Instalacja systemu QTS przy użyciu aplikacji Cloud Key.</p>	<ul style="list-style-type: none"> • Komputer lub urządzenie mobilne • Kabel sieciowy • Konto myQNAPcloud • CloudKey

Instalacja systemu QTS przy użyciu aplikacji Qfinder Pro



Ostrzeżenie

Instalacja QTS spowoduje usunięcie wszystkich danych na dyskach. Przed kontynuacją utwórz kopie zapasowe danych.

1. Włącz serwer NAS.
2. Podłącz serwer NAS do sieci lokalnej.
3. Uruchom aplikację Qfinder Pro na komputerze podłączonym do tej samej sieci lokalnej.

**Uwaga**

Aby pobrać aplikację Qfinder Pro, przejdź do <https://www.qnap.com/utilities>.

4. Odszukaj serwer NAS na liście, a następnie kliknij dwukrotnie nazwę lub adres IP. W domyślnej przeglądarce internetowej wyświetli się **Przewodnik po inteligentnej instalacji**.
5. Kliknij opcję **Uruchom Przewodnik po inteligentnej instalacji**.
6. Podaj następujące informacje.
 - **Nazwa serwera NAS:** Podaj nazwę zawierającą od 1 do 14 znaków. Nazwa może zawierać litery (A-Z, a-z), cyfry (0-9) i myślniki (-), ale nie może się kończyć myślnikiem.
 - **Hasło:** Podaj hasło administratora zawierające od 1 do 64 znaków. Hasło może składać się z dowolnych znaków ASCII.
7. Kliknij opcję **Dalej**.
8. Określ strefę czasową, datę i godzinę.

**Wskazówka**

Firma QNAP zaleca połączenie do serwera NTP, aby zapewnić, że NAS jest zgodny ze standardem UTC (uniwersalny czas koordynowany).

9. Kliknij opcję **Dalej**.
10. Wybierz opcję **Uzyskaj adres IP automatycznie (DHCP)**.
11. Kliknij opcję **Dalej**.
12. Wybierz typy urządzeń, których użyjesz do uzyskania dostępu do udostępnianych folderów na serwerze NAS.
13. Kliknij opcję **Dalej**.
14. Skonfiguruj ustawienia dysku.
 - a. Wybierz typ woluminu.
 - b. Wybierz dyski, których chcesz użyć do utworzenia grupy RAID.
 - c. Opcjonalne: Wybierz typ RAID.

**Uwaga**

Przewodnik po inteligentnej instalacji automatycznie wybierze optymalny typ RAID w zależności od liczby wybranych dysków.

- d. Opcjonalne: Wybierz opcję **Szyfrowany wolumin dysku** oraz **Skanowanie uszkodzonych sektorów**.
15. Kliknij opcję **Dalej**.
16. Sprawdź ustawienia.
17. Kliknij opcję **Zastosuj**.
Zostanie wyświetlony komunikat z prośbą o potwierdzenie.

**Ostrzeżenie**

Kliknięcie przycisku **Potwierdź** spowoduje usunięcie wszystkich danych na dysku przed instalacją QTS.

18. Kliknij przycisk **Potwierdź**.
System QTS zostanie zainstalowany.

Instalacja systemu QTS przy użyciu aplikacji Cloud Key



Ostrzeżenie

Instalacja QTS spowoduje usunięcie wszystkich danych na dyskach. Przed kontynuacją utwórz kopie zapasowe danych.

1. Włącz serwer NAS.
2. Podłącz serwer NAS do Internetu.
3. Przejdź na stronę instalacji chmury QNAP przy użyciu jednej z poniższych metod:
 - Na komputerze przejdź do opcji <http://install.qnap.com/>.
 - Przy użyciu urządzenia mobilnego zeskanuj kod QR na serwerze NAS.

Na stronie internetowej można znaleźć listę wszystkich nieuruchomionych urządzeń QNAP NAS w sieci lokalnej.

4. Odszukaj na liście serwer NAS i kliknij przycisk **Inicjuj**.



Uwaga

Jeśli na liście nie ma serwera NAS, postępuj zgodnie z instrukcjami na stronie internetowej, aby określić klucz Cloud Key na serwerze NAS.

W domyślnej przeglądarce internetowej wyświetli się kreator instalacji.

5. Utwórz konto lub zaloguj się w myQNAPcloud.



Uwaga

Należy powrócić na tę stronę, aby ukończyć instalację po utworzeniu konta.

6. Podaj nazwę urządzenia myQNAPcloud dla serwera NAS.



Uwaga

Nazwa urządzenia myQNAPcloud jest używana do uzyskiwania zdalnego dostępu do serwera NAS.

7. Opcjonalne: Wybierz opcję **CloudLink**.



Uwaga

- CloudLink zapewnia zdalny dostęp do serwera NAS bez konieczności konfiguracji przekierowania portów na routerze. Można zdalnie uzyskać dostęp do serwera NAS, logując się do systemu QTS lub za pośrednictwem aplikacji mobilnych.
- Można także włączyć CloudLink, instalując na serwerze NAS aplikację CloudLink.

8. Kliknij opcję **Dalej**.
W domyślnej przeglądarce internetowej wyświetli się **Przewodnik po inteligentnej instalacji**.

9. Kliknij opcję **Uruchom Przewodnik po inteligentnej instalacji**.

10. Podaj następujące informacje.

- **Nazwa serwera NAS:** Podaj nazwę zawierającą od 1 do 14 znaków. Nazwa może zawierać litery (A-Z, a-z), cyfry (0-9) i myślniki (-), ale nie może się kończyć myślnikiem.
- **Hasło:** Podaj hasło administratora zawierające od 1 do 64 znaków. Hasło może składać się z dowolnych znaków ASCII.

11. Kliknij opcję **Dalej**.

12. Określ strefę czasową, datę i godzinę.



Wskazówka

Firma QNAP zaleca podłączenie do serwera NTP, aby zapewnić, że NAS jest zgodny ze standardem UTC (uniwersalny czas koordynowany).

13. Kliknij opcję **Dalej**.

14. Wybierz opcję **Uzyskaj adres IP automatycznie (DHCP)**.

15. Kliknij opcję **Dalej**.

16. Wybierz typy urządzeń, których użyjesz do uzyskania dostępu do udostępnianych folderów na serwerze NAS.

17. Kliknij opcję **Dalej**.

18. Skonfiguruj ustawienia dysku.

- a. Wybierz typ woluminu.
- b. Wybierz dyski, których chcesz użyć do utworzenia grupy RAID.
- c. Opcjonalne: Wybierz typ RAID.



Uwaga

Przewodnik po inteligentnej instalacji automatycznie wybierze optymalny typ RAID w zależności od liczby wybranych dysków.

- d. Opcjonalne: Wybierz opcję **Szyfrowany wolumin dysku** oraz **Skanowanie uszkodzonych sektorów**.

19. Kliknij opcję **Dalej**.

20. Sprawdź ustawienia.

21. Kliknij opcję **Zastosuj**.

Zostanie wyświetlony komunikat z prośbą o potwierdzenie.



Ostrzeżenie

Kliknięcie przycisku **Potwierdź** spowoduje usunięcie wszystkich danych na dysku przed instalacją QTS.


22. Kliknij przycisk **Potwierdź**.

System QTS zostanie zainstalowany.

4. Podstawowa obsługa

W tym rozdziale opisana jest podstawowa obsługa serwera NAS.

Przycisk zasilania

Operacja	Działanie użytkownika	Rezultat
Włącz	Naciśnij przycisk jeden raz.	Urządzenie zostanie włączone.
Wyłącz	Naciśnij przycisk i przytrzymaj przez 5 sekundy.	Urządzenie zostanie wyłączone.
Wymuś wyłączenie	Naciśnij przycisk i przytrzymaj przez 10 sekundy.	Urządzenie zostanie wyłączone.  Ważne Korzystaj z tej metody tylko wtedy, gdy urządzenie nie odpowiada.

Przycisk resetowania

Operacja	Działanie użytkownika	Rezultat
Podstawowe resetowanie ustawień	Naciśnij przycisk i przytrzymaj przez 3 sekundy.	Następujące ustawienia zostaną zresetowane do wartości domyślnych: <ul style="list-style-type: none"> • Hasło administratora systemu: admin • Konfiguracja TCP/IP: <ul style="list-style-type: none"> • Uzyskaj ustawienia adresu IP automatycznie przez DHCP • Wyłącz ramki Jumbo • Jeżeli funkcja trunkingu portów jest włączona (tylko w modelach z wieloma kartami sieci LAN), tryb trunkingu portów zostanie zresetowany do ustawienia „Aktywny zapasowy (awaryjny)”. • Port systemowy: 8080 (port usług systemowych) • Poziom zabezpieczeń: Niski (Zezwól na wszystkie połączenia) • Hasło panelu LCD: (puste) • VLAN: Wyłączono
Zaawansowane resetowanie ustawień	Naciśnij przycisk i przytrzymaj przez 15 sekundy.	Zostaną przywrócone domyślne ustawienia fabryczne. <ul style="list-style-type: none"> • Aby odzyskać stare dane po zaawansowanym resetowaniu systemu, należy odtworzyć poprzednią strukturę folderów na NAS.

Przycisk szybkiego kopiowania USB

Przycisk szybkiego kopiowania USB umożliwia kopiowanie kopii zapasowych danych z zewnętrznego urządzenia USB na serwer NAS lub z serwera NAS na zewnętrzne urządzenie USB.

Funkcja ta obsługuje przyrostowe kopie zapasowe. Serwer NAS tylko kopiuje pliki, które zostały zmodyfikowane lub dodane po ostatnim tworzeniu kopii zapasowych.

Szczegółowe informacje dotyczące konfiguracji funkcji szybkiego kopiowania USB można znaleźć w Podręczniku użytkownika QTS.

Diody LED

Po włączeniu serwera NAS diody LED wskazują stan systemu i powiązane informacje. Poniższe informacje dotyczące LED mają zastosowanie tylko w przypadku prawidłowego zainstalowania dysku i gdy serwer NAS jest podłączony do sieci.

Szczegółowe informacje dotyczące lokalizacji diod LED można znaleźć w części [Komponenty](#).

Dioda LED	Stan	Opis
Stan	Miga naprzemiennie na zielono i czerwono 2 razy na sekundę	<ul style="list-style-type: none"> Dysk w serwerze NAS jest formatowany. Serwer NAS jest inicjowany. Trwa aktualizacja systemu operacyjnego. Trwa przebudowa RAID. Trwa powiększanie pojemności RAID online. Trwa migracja poziomu RAID online.
	Zielony	Serwer NAS jest gotowy.
	Miga na zielono 2 razy na sekundę	<ul style="list-style-type: none"> Serwer NAS nie jest skonfigurowany. Dysk w serwerze NAS nie jest sformatowany.
	Czerwony	<ul style="list-style-type: none"> Dysk jest nieprawidłowy. Wolumin dysku został zapełniony. Wolumin dysku zostanie wkrótce zapełniony. Wentylator systemowy nie działa. Wystąpił błąd podczas uzyskiwania dostępu (do odczytu/zapisu) do danych. Na dysku wykryto uszkodzony sektor. Serwer NAS jest w zdegradowanym trybie tylko do odczytu (awaria dwóch dysków składowych w konfiguracji RAID 5 lub RAID 6, ale dane nadal można odczytać). Błąd autotestu sprzętowego.
	Miga na czerwono 2 razy na sekundę	Serwer NAS jest w zdegradowanym trybie (awaria jednego dysku składowego w konfiguracji RAID 1, RAID 5 lub RAID 6).
	Zamiga raz na czerwono	Serwer NAS odebrał polecenie z pilota zdalnego sterowania.
	Miga na bursztynowo	Serwer NAS jest w trybie uśpienia (S3).
	Wył.	Wszystkie dyski znajdują się w trybie wstrzymania.
Gigabit LAN (przód)	Bursztynowa	Serwer NAS jest podłączony do sieci.
	Miga na bursztynowo	Do serwera NAS uzyskiwany jest dostęp z sieci.
	Wył.	Serwer NAS nie jest podłączony do sieci.
Gigabit LAN (tył)	Lewa zielona	Port Ethernet jest podłączony do sieci 1 GbE.
	Lewa bursztynowa	Port Ethernet jest podłączony do sieci 100 Mb.
	Lewa wyłączona	Serwer NAS nie jest podłączony do sieci.
	Prawa zielona	Port Ethernet jest podłączony do sieci.
	Prawa miga na zielono	Trwa uzyskiwanie dostępu do NAS z tego portu Ethernet.
	Prawa wyłączona	Port Ethernet nie jest podłączony do sieci.

Dioda LED	Stan	Opis
Dysk	Zielony	Dysk jest gotowy.
	Miga na zielono	Trwa uzyskiwanie dostępu do dysku.
	Czerwony	Na dysku wystąpił błąd.
	Miga na czerwono 5 razy na sekundę	Trwa odszukiwanie dysku w systemie operacyjnym.
	Wył.	Nie wykryto żadnego dysku.
Szybkie kopiowanie USB	Niebieski	Zewnętrzne urządzenie pamięci masowej USB zostało pomyślnie zamontowane przy użyciu portu szybkiego kopiowania USB.
	Miga na niebiesko 2 razy na sekundę	<ul style="list-style-type: none"> Trwa montowanie zewnętrznego urządzenia pamięci masowej USB podłączonego przy użyciu portu szybkiego kopiowania USB. Trwa rozłączanie zewnętrznego urządzenia pamięci masowej USB podłączonej do portu szybkiego kopiowania USB. Trwa uzyskiwanie dostępu do zewnętrznego urządzenia pamięci masowej USB podłączonej do portu szybkiego kopiowania USB.
	Wył.	Nie podłączono żadnego zewnętrznego urządzenia pamięci masowej USB.
USB	Niebieski	Do portu USB nie podłączono zewnętrznego urządzenia pamięci masowej USB.
	Wył.	Nie podłączono żadnego zewnętrznego urządzenia pamięci masowej USB.

Powiadomienie dźwiękowe

Czas trwania	Częstotliwość	Opis
Krótki sygnał (0,5 s)	1	<ul style="list-style-type: none"> Trwa uruchamianie serwera NAS. Po naciśnięciu i przytrzymaniu przez 3 sekundy przycisku resetowania serwer NAS zresetuje konfigurację. Po naciśnięciu i przytrzymaniu przez 15 sekund przycisku resetowania serwer NAS zresetuje konfigurację i zostanie ponownie uruchomiony. System operacyjny został zaktualizowany.
	3	Nie można skopiować danych z serwera NAS do pamięci zewnętrznej podłączonej do przedniego gniazda USB.

Czas trwania	Częstotliwość	Opis
Długi sygnał (1,5 s)	3 (co 5 minut)	<ul style="list-style-type: none"> • Wentylator systemowy nie działa. • Moduł wentylatora został usunięty.
	2	<ul style="list-style-type: none"> • Serwer NAS został odłączony w sposób wymuszony (zamknięcie sprzętowe). • Wolumin dysku wkrótce zostanie zapełniony. • Wolumin dysku jest zapełniony. • Dyski znajdują się w trybie zdegradowanym. • Trwa przebudowa dysku. • Dysk został podłączony lub odłączony.
	1	<ul style="list-style-type: none"> • Serwer NAS zostanie wyłączony. • Serwer NAS został podłączony pomyślnie i jest gotowy do działania.

5. Rozwiązywanie problemów

W tym rozdziale opisane są podstawowe informacje w zakresie rozwiązywania problemów.

Wymuszanie na aplikacji Qfinder Pro lub myQNAPcloud lokalizacji serwera NAS

Jeśli aplikacja Qfinder Pro lub myQNAPcloud nie mogą zlokalizować serwera NAS podczas instalacji QTS, dyski lub dane mogą być uszkodzone.

1. Wyłącz serwer NAS.
2. Usuń wszystkie dyski.
3. Włącz serwer NAS.
4. Zlokalizuj serwer NAS przy użyciu aplikacji Qfinder Pro lub myQNAPcloud.
5. Włóż dyski ponownie.
6. Kontynuuj instalację QTS.

Wymiana uszkodzonych dysków podczas pracy (hot-swap)

Serwer NAS obsługuje wymianę dysków podczas pracy w następujących sytuacjach:

- RAID 1: Awaria jednego dysku składowego
- RAID 5: Awaria jednego dysku składowego
- RAID 6: Awaria jednego lub dwóch dysków składowych

1. Zaloguj się w systemie QTS.
2. Przejdź do obszaru **Menu główne > Menedżer pamięci > Pamięć masowa > Dyski/VJBOD**.
3. Znajdź uszkodzony dysk.
4. Przygotuj nowy dysk twardy o pojemności takiej samej lub więcej niż dysku uszkodzonego.
5. Wyjmij uszkodzony dysk z NAS.
6. Zaczekaj 20 sekund lub do emisji przez serwer NAS dwukrotnego sygnału dźwiękowego.
7. Wyjmij uszkodzony dysk z kieszeni.
8. Włóż nowy dysk do kieszeni dysku.
9. Zainstaluj nowy dysk.
Serwer NAS wyemituje podwójny sygnał.
10. Przejdź do obszaru **Menu główne > Menedżer pamięci > Przestrzeń dyskowa**.
11. Znajdź wolumin, który zawiera nowy dysk, a następnie sprawdź, czy jego stan to *Przebudowa*.

Naprawa przypadkowo usuniętych, prawidłowo działających dysków

Serwer NAS obsługuje niezwykłą technologię przywracania RAID, umożliwiając naprawę woluminów dysków RAID uszkodzonych w wyniku przypadkowego odłączenia lub usunięcia. Użytkownicy mogą przywrócić

nieaktywny wolumin RAID 1, RAID 5 lub RAID 6 w trybie zdegradowanym lub nieaktywną konfigurację RAID 0 albo JBOD w trybie normalnym.

Wolumin dysku	Obsługa przywracania RAID	Maksymalna liczba usuniętych dysków
Pojedynczy	Nie	Nie dotyczy
JBOD	Tak	1
RAID 0	Tak	1
RAID 1	Tak	1
RAID 5	Tak	2
RAID 6	Tak	3
RAID 10	Nie	Nie dotyczy

Obsługa i inne informacje

Firma QNAP zapewnia poniższe źródła informacji:

Źródło informacji	URL
Dokumenty	http://docs.qnap.com
Helpdesk	http://helpdesk.qnap.com
Pliki do pobrania	http://download.qnap.com
Forum społeczności	http://forum.qnap.com

6. Glosariusz

CloudKey

Unikalny, 8-cyfrowy kod przypisany do każdego urządzenia NAS

CloudLink

Umożliwia dostęp do urządzenia NAS przez Internet bez konfiguracji skomplikowanych ustawień przekierowywania portów

myQNAPcloud

Zapewnia różne usługi zdalnego dostępu, np. DDNS i CloudLink

myQNAPcloud ID

Adres e-mail użyty do rejestracji do konta myQNAPcloud

Qfinder Pro

Umożliwia lokalizację i dostęp do urządzeń NAS firmy QNAP w sieci lokalnej LAN

QTS

System operacyjny serwerów QNAP NAS

7. Informacje

W tym rozdziale przedstawiono informacje dotyczące gwarancji, wyłączenia odpowiedzialności, przyznawania licencji i przepisów federalnych.

Ograniczona gwarancja

Firma QNAP oferuje usługę ograniczonej gwarancji na nasze produkty. Twój oryginalny sprzęt firmy QNAP jest objęty gwarancją w zakresie wad materiałowych i wykonawczych przez 1 (jeden) rok lub dłużej od daty wydrukowanej na fakturze. ("Okres gwarancji"). Zapoznaj się ze swoimi ustawowymi prawami, które możesz znaleźć na stronie www.qnap.com/warranty, a które firma QNAP może według swojego uznania zmieniać od czasu do czasu.

Zastrzeżenie

Informacje podane w tym dokumencie dotyczą produktów firmy QNAP Systems, Inc. (dalej "QNAP"). Udostępnienie niniejszego dokumentu nie powoduje udzielenia żadnej licencji wyraźnej lub domniemanej (w szczególności poprzez wykluczenie) na jakiegokolwiek prawa własności intelektualnej. Firma QNAP nie ponosi żadnej odpowiedzialności (z wyjątkiem przypadków wyszczególnionych w warunkach sprzedaży produktów QNAP) i nie udziela żadnej gwarancji wyraźnej lub domniemanej w związku ze sprzedażą i/lub użytkowaniem produktów QNAP. Firma QNAP w szczególności nie ponosi odpowiedzialności i nie udziela żadnych gwarancji w zakresie przydatności do określonego celu, przydatności handlowej lub nienaruszania patentów, praw autorskich lub innych praw własności intelektualnej.

Produkty QNAP nie są przeznaczone do pracy w systemach medycznych, systemach ratowania lub podtrzymywania życia, krytycznych systemach sterowania lub bezpieczeństwa ani w energetyce jądrowej.

Ewentualne zobowiązania firmy QNAP z tytułu szkód bezpośrednich, pośrednich, nadzwyczajnych, ubocznych lub niedających się z góry przewidzieć wynikłych z użytkowania produktu, jego oprogramowania towarzyszącego lub jego dokumentacji nie będą w żadnym przypadku przekraczać zapłaconej ceny produktu. Firma QNAP nie udziela w odniesieniu do swoich produktów, niniejszej dokumentacji (w tym jej treści i użyteczności) ani jakiegokolwiek oprogramowania dołączonego do produktu żadnych gwarancji ani zapewnień wyraźnych, domniemanych ani wynikających z przepisów prawa, a w szczególności nie ponosi odpowiedzialności za jakość, wydajność, przydatność handlową ani przydatność do określonego zastosowania. Firma QNAP zastrzega sobie prawo do wprowadzania zmian i aktualizacji swoich produktów, oprogramowania i dokumentacji bez obowiązku wcześniejszego powiadomienia jakichkolwiek osób lub podmiotów.

W celu uniknięcia utraty danych zaleca się okresowe wykonywanie kopii zapasowych systemu. Firma QNAP nie ponosi żadnej odpowiedzialności za utratę ani przywracanie danych.

W przypadku zwrotu jakichkolwiek elementów zestawu produktów QNAP (np. serwera NAS) lub przekazywania ich do serwisu należy starannie zapakować je do wysyłki. Koszty związane z ewentualnymi uszkodzami wynikłymi z niewłaściwego opakowania nie będą zwracane.

Funkcje i specyfikacje produktu mogą ulegać zmianom bez uprzedniego powiadomienia ani jakichkolwiek zobowiązań. Informacje zawarte w niniejszym dokumencie mogą ulec zmianie bez powiadomienia.

W tekście nie są używane symbole ® ani ™.

GNU Public License

Version 3, 29 June 2007

Everyone is permitted to copy and distribute verbatim copies of this license document, but changing it is not allowed.

Preamble

The GNU General Public License is a free, copy left license for software and other kinds of works.

The licenses for most software and other practical works are designed to take away your freedom to share and change the works. By contrast, the GNU General Public License is intended to guarantee your freedom to share and change all versions of a program--to make sure it remains free software for all its users. We, the Free Software Foundation, use the GNU General Public License for most of our software; it applies also to any other work released this way by its authors. You can apply it to your programs, too.

When we speak of free software, we are referring to freedom, not price. Our General Public Licenses are designed to make sure that you have the freedom to distribute copies of free software (and charge for them if you wish), that you receive source code or can get it if you want it, that you can change the software or use pieces of it in new free programs, and that you know you can do these things.

To protect your rights, we need to prevent others from denying you these rights or asking you to surrender the rights. Therefore, you have certain responsibilities if you distribute copies of the software, or if you modify it: responsibilities to respect the freedom of others.

For example, if you distribute copies of such a program, whether gratis or for a fee, you must pass on to the recipients the same freedoms that you received. You must make sure that they, too, receive or can get the source code. And you must show them these terms so they know their rights.

Developers that use the GNU GPL protect your rights with two steps: (1) assert copyright on the software, and (2) offer you this License giving you legal permission to copy, distribute and/or modify it.

For the developers' and authors' protection, the GPL clearly explains that there is no warranty for this free software. For both users' and authors' sake, the GPL requires that modified versions be marked as changed, so that their problems will not be attributed erroneously to authors of previous versions.

Some devices are designed to deny users access to install or run modified versions of the software inside them, although the manufacturer can do so. This is fundamentally incompatible with the aim of protecting users' freedom to change the software. The systematic pattern of such abuse occurs in the area of products for individuals to use, which is precisely where it is most unacceptable. Therefore, we have designed this version of the GPL to prohibit the practice for those products. If such problems arise substantially in other domains, we stand ready to extend this provision to those domains in future versions of the GPL, as needed to protect the freedom of users.

Finally, every program is threatened constantly by software patents. States should not allow patents to restrict development and use of software on general-purpose computers, but in those that do, we wish to avoid the special danger that patents applied to a free program could make it effectively proprietary. To prevent this, the GPL assures that patents cannot be used to render the program non-free.

The precise terms and conditions for copying, distribution and modification follow.

Terms and Conditions

1. Definitions.

"This License" refers to version 3 of the GNU General Public License.

"Copyright" also means copyright-like laws that apply to other kinds of works, such as semiconductor masks.

"The Program" refers to any copyrightable work licensed under this License. Each licensee is addressed as "you". "Licensees" and "recipients" may be individuals or organizations.

To "modify" a work means to copy from or adapt all or part of the work in a fashion requiring copyright permission, other than the making of an exact copy. The resulting work is called a "modified version" of the earlier work or a work "based on" the earlier work.

A "covered work" means either the unmodified Program or a work based on the Program.

To "propagate" a work means to do anything with it that, without permission, would make you directly or secondarily liable for infringement under applicable copyright law, except executing it on

a computer or modifying a private copy. Propagation includes copying, distribution (with or without modification), making available to the public, and in some countries other activities as well.

To “convey” a work means any kind of propagation that enables other parties to make or receive copies. Mere interaction with a user through a computer network, with no transfer of a copy, is not conveying.

An interactive user interface displays “Appropriate Legal Notices” to the extent that it includes a convenient and prominently visible feature that (1) displays an appropriate copyright notice, and (2) tells the user that there is no warranty for the work (except to the extent that warranties are provided), that licensees may convey the work under this License, and how to view a copy of this License. If the interface presents a list of user commands or options, such as a menu, a prominent item in the list meets this criterion.

2. Source Code.

The “source code” for a work means the preferred form of the work for making modifications to it.

“Object code” means any non-source form of a work.

A “Standard Interface” means an interface that either is an official standard defined by a recognized standards body, or, in the case of interfaces specified for a particular programming language, one that is widely used among developers working in that language.

The “System Libraries” of an executable work include anything, other than the work as a whole, that (a) is included in the normal form of packaging a Major Component, but which is not part of that Major Component, and (b) serves only to enable use of the work with that Major Component, or to implement a Standard Interface for which an implementation is available to the public in source code form.

A “Major Component”, in this context, means a major essential component (kernel, window system, and so on) of the specific operating system (if any) on which the executable work runs, or a compiler used to produce the work, or an object code interpreter used to run it.

The “Corresponding Source” for a work in object code form means all the source code needed to generate, install, and (for an executable work) run the object code and to modify the work, including scripts to control those activities. However, it does not include the work’s System Libraries, or general-purpose tools or generally available free programs which are used unmodified in performing those activities but which are not part of the work. For example, Corresponding Source includes interface definition files associated with source files for the work, and the source code for shared libraries and dynamically linked subprograms that the work is specifically designed to require, such as by intimate data communication or control flow between those subprograms and other parts of the work.

The Corresponding Source need not include anything that users can regenerate automatically from other parts of the Corresponding Source.

The Corresponding Source for a work in source code form is that same work.

3. Basic Permissions.

All rights granted under this License are granted for the term of copyright on the Program, and are irrevocable provided the stated conditions are met. This License explicitly affirms your unlimited permission to run the unmodified Program. The output from running a covered work is covered by this License only if the output, given its content, constitutes a covered work. This License acknowledges your rights of fair use or other equivalent, as provided by copyright law.

You may make, run and propagate covered works that you do not convey, without conditions so long as your license otherwise remains in force. You may convey covered works to others for the sole purpose of having them make modifications exclusively for you, or provide you with facilities for running those works, provided that you comply with the terms of this License in conveying all material for which you do not control copyright. Those thus making or running the covered works for you must do so exclusively on your behalf, under your direction and control, on terms that prohibit them from making any copies of your copyrighted material outside their relationship with you.

Conveying under any other circumstances is permitted solely under the conditions stated below.

Sublicensing is not allowed; section 10 makes it unnecessary.

4. Protecting Users' Legal Rights From Anti-Circumvention Law.

No covered work shall be deemed part of an effective technological measure under any applicable law fulfilling obligations under article 11 of the WIPO copyright treaty adopted on 20 December 1996, or similar laws prohibiting or restricting circumvention of such measures.

When you convey a covered work, you waive any legal power to forbid circumvention of technological measures to the extent such circumvention is effected by exercising rights under this License with respect to the covered work, and you disclaim any intention to limit operation or modification of the work as a means of enforcing, against the work's users, your or third parties' legal rights to forbid circumvention of technological measures.

5. Conveying Verbatim Copies.

You may convey verbatim copies of the Program's source code as you receive it, in any medium, provided that you conspicuously and appropriately publish on each copy an appropriate copyright notice; keep intact all notices stating that this License and any non-permissive terms added in accord with section 7 apply to the code; keep intact all notices of the absence of any warranty; and give all recipients a copy of this License along with the Program.

You may charge any price or no price for each copy that you convey, and you may offer support or warranty protection for a fee.

6. Conveying Modified Source Versions.

You may convey a work based on the Program, or the modifications to produce it from the Program, in the form of source code under the terms of section 4, provided that you also meet all of these conditions:

- a. The work must carry prominent notices stating that you modified it, and giving a relevant date.
- b. The work must carry prominent notices stating that it is released under this License and any conditions added under section 7. This requirement modifies the requirement in section 4 to "keep intact all notices".
- c. You must license the entire work, as a whole, under this License to anyone who comes into possession of a copy. This License will therefore apply, along with any applicable section 7 additional terms, to the whole of the work, and all its parts, regardless of how they are packaged. This License gives no permission to license the work in any other way, but it does not invalidate such permission if you have separately received it.
- d. If the work has interactive user interfaces, each must display Appropriate Legal Notices; however, if the Program has interactive interfaces that do not display Appropriate Legal Notices, your work need not make them do so.
A compilation of a covered work with other separate and independent works, which are not by their nature extensions of the covered work, and which are not combined with it such as to form a larger program, in or on a volume of a storage or distribution medium, is called an "aggregate" if the compilation and its resulting copyright are not used to limit the access or legal rights of the compilation's users beyond what the individual works permit. Inclusion of a covered work in an aggregate does not cause this License to apply to the other parts of the aggregate.

7. Conveying Non-Source Forms.

You may convey a covered work in object code form under the terms of sections 4 and 5, provided that you also convey the machine-readable Corresponding Source under the terms of this License, in one of these ways:

- a. Convey the object code in, or embodied in, a physical product (including a physical distribution medium), accompanied by the Corresponding Source fixed on a durable physical medium customarily used for software interchange.
- b. Convey the object code in, or embodied in, a physical product (including a physical distribution medium), accompanied by a written offer, valid for at least three years and valid for as long as you offer spare parts or customer support for that product model, to give anyone who possesses the object code either (1) a copy of the Corresponding Source for all the software in the product that is covered by this License, on a durable physical medium customarily used for software interchange, for a price no more than your reasonable cost of physically performing this

conveying of source, or (2) access to copy the Corresponding Source from a network server at no charge.

- c. Convey individual copies of the object code with a copy of the written offer to provide the Corresponding Source. This alternative is allowed only occasionally and noncommercially, and only if you received the object code with such an offer, in accord with subsection 6b.
- d. Convey the object code by offering access from a designated place (gratis or for a charge), and offer equivalent access to the Corresponding Source in the same way through the same place at no further charge. You need not require recipients to copy the Corresponding Source along with the object code. If the place to copy the object code is a network server, the Corresponding Source may be on a different server (operated by you or a third party) that supports equivalent copying facilities, provided you maintain clear directions next to the object code saying where to find the Corresponding Source. Regardless of what server hosts the Corresponding Source, you remain obligated to ensure that it is available for as long as needed to satisfy these requirements.
- e. Convey the object code using peer-to-peer transmission, provided you inform other peers where the object code and Corresponding Source of the work are being offered to the general public at no charge under subsection 6d.

A separable portion of the object code, whose source code is excluded from the Corresponding Source as a System Library, need not be included in conveying the object code work.

A "User Product" is either (1) a "consumer product", which means any tangible personal property which is normally used for personal, family, or household purposes, or (2) anything designed or sold for incorporation into a dwelling. In determining whether a product is a consumer product, doubtful cases shall be resolved in favor of coverage. For a particular product received by a particular user, "normally used" refers to a typical or common use of that class of product, regardless of the status of the particular user or of the way in which the particular user actually uses, or expects or is expected to use, the product. A product is a consumer product regardless of whether the product has substantial commercial, industrial or non-consumer uses, unless such uses represent the only significant mode of use of the product.

"Installation Information" for a User Product means any methods, procedures, authorization keys, or other information required to install and execute modified versions of a covered work in that User Product from a modified version of its Corresponding Source. The information must suffice to ensure that the continued functioning of the modified object code is in no case prevented or interfered with solely because modification has been made.

If you convey an object code work under this section in, or with, or specifically for use in, a User Product, and the conveying occurs as part of a transaction in which the right of possession and use of the User Product is transferred to the recipient in perpetuity or for a fixed term (regardless of how the transaction is characterized), the Corresponding Source conveyed under this section must be accompanied by the Installation Information. But this requirement does not apply if neither you nor any third party retains the ability to install modified object code on the User Product (for example, the work has been installed in ROM).

The requirement to provide Installation Information does not include a requirement to continue to provide support service, warranty, or updates for a work that has been modified or installed by the recipient, or for the User Product in which it has been modified or installed. Access to a network may be denied when the modification itself materially and adversely affects the operation of the network or violates the rules and protocols for communication across the network.

Corresponding Source conveyed, and Installation Information provided, in accord with this section must be in a format that is publicly documented (and with an implementation available to the public in source code form), and must require no special password or key for unpacking, reading or copying.

8. Additional Terms.

"Additional permissions" are terms that supplement the terms of this License by making exceptions from one or more of its conditions. Additional permissions that are applicable to the entire Program shall be treated as though they were included in this License, to the extent that they are valid under applicable law. If additional permissions apply only to part of the Program, that part may be used

separately under those permissions, but the entire Program remains governed by this License without regard to the additional permissions.

When you convey a copy of a covered work, you may at your option remove any additional permissions from that copy, or from any part of it. (Additional permissions may be written to require their own removal in certain cases when you modify the work.) You may place additional permissions on material, added by you to a covered work, for which you have or can give appropriate copyright permission.

Notwithstanding any other provision of this License, for material you add to a covered work, you may (if authorized by the copyright holders of that material) supplement the terms of this License with terms:

- a. Disclaiming warranty or limiting liability differently from the terms of sections 15 and 16 of this License; or
- b. Requiring preservation of specified reasonable legal notices or author attributions in that material or in the Appropriate Legal Notices displayed by works containing it; or
- c. Prohibiting misrepresentation of the origin of that material, or requiring that modified versions of such material be marked in reasonable ways as different from the original version; or
- d. Limiting the use for publicity purposes of names of licensors or authors of the material; or
- e. Declining to grant rights under trademark law for use of some trade names, trademarks, or service marks; or
- f. Requiring indemnification of licensors and authors of that material by anyone who conveys the material (or modified versions of it) with contractual assumptions of liability to the recipient, for any liability that these contractual assumptions directly impose on those licensors and authors. All other non-permissive additional terms are considered "further restrictions" within the meaning of section 10. If the Program as you received it, or any part of it, contains a notice stating that it is governed by this License along with a term that is a further restriction, you may remove that term. If a license document contains a further restriction but permits relicensing or conveying under this License, you may add to a covered work material governed by the terms of that license document, provided that the further restriction does not survive such relicensing or conveying.

If you add terms to a covered work in accord with this section, you must place, in the relevant source files, a statement of the additional terms that apply to those files, or a notice indicating where to find the applicable terms.

Additional terms, permissive or non-permissive, may be stated in the form of a separately written license, or stated as exceptions; the above requirements apply either way.

9. Termination.

You may not propagate or modify a covered work except as expressly provided under this License. Any attempt otherwise to propagate or modify it is void, and will automatically terminate your rights under this License (including any patent licenses granted under the third paragraph of section 11).

However, if you cease all violation of this License, then your license from a particular copyright holder is reinstated (a) provisionally, unless and until the copyright holder explicitly and finally terminates your license, and (b) permanently, if the copyright holder fails to notify you of the violation by some reasonable means prior to 60 days after the cessation.

Moreover, your license from a particular copyright holder is reinstated permanently if the copyright holder notifies you of the violation by some reasonable means, this is the first time you have received notice of violation of this License (for any work) from that copyright holder, and you cure the violation prior to 30 days after your receipt of the notice.

Termination of your rights under this section does not terminate the licenses of parties who have received copies or rights from you under this License. If your rights have been terminated and not permanently reinstated, you do not qualify to receive new licenses for the same material under section 10.

10. Acceptance Not Required for Having Copies.

You are not required to accept this License in order to receive or run a copy of the Program. Ancillary propagation of a covered work occurring solely as a consequence of using peer-to-peer transmission to receive a copy likewise does not require acceptance. However, nothing other than this License grants you permission to propagate or modify any covered work. These actions infringe copyright if you do not accept this License. Therefore, by modifying or propagating a covered work, you indicate your acceptance of this License to do so.

11. Automatic Licensing of Downstream Recipients.

Each time you convey a covered work, the recipient automatically receives a license from the original licensors, to run, modify and propagate that work, subject to this License. You are not responsible for enforcing compliance by third parties with this License.

An "entity transaction" is a transaction transferring control of an organization, or substantially all assets of one, or subdividing an organization, or merging organizations. If propagation of a covered work results from an entity transaction, each party to that transaction who receives a copy of the work also receives whatever licenses to the work the party's predecessor in interest had or could give under the previous paragraph, plus a right to possession of the Corresponding Source of the work from the predecessor in interest, if the predecessor has it or can get it with reasonable efforts.

You may not impose any further restrictions on the exercise of the rights granted or affirmed under this License. For example, you may not impose a license fee, royalty, or other charge for exercise of rights granted under this License, and you may not initiate litigation (including a cross-claim or counterclaim in a lawsuit) alleging that any patent claim is infringed by making, using, selling, offering for sale, or importing the Program or any portion of it.

12. Patents.

A "contributor" is a copyright holder who authorizes use under this License of the Program or a work on which the Program is based. The work thus licensed is called the contributor's "contributor version". A contributor's "essential patent claims" are all patent claims owned or controlled by the contributor, whether already acquired or hereafter acquired, that would be infringed by some manner, permitted by this License, of making, using, or selling its contributor version, but do not include claims that would be infringed only as a consequence of further modification of the contributor version. For purposes of this definition, "control" includes the right to grant patent sublicenses in a manner consistent with the requirements of this License.

Each contributor grants you a non-exclusive, worldwide, royalty-free patent license under the contributor's essential patent claims, to make, use, sell, offer for sale, import and otherwise run, modify and propagate the contents of its contributor version.

In the following three paragraphs, a "patent license" is any express agreement or commitment, however denominated, not to enforce a patent (such as an express permission to practice a patent or covenant not to sue for patent infringement). To "grant" such a patent license to a party means to make such an agreement or commitment not to enforce a patent against the party.

If you convey a covered work, knowingly relying on a patent license, and the Corresponding Source of the work is not available for anyone to copy, free of charge and under the terms of this License, through a publicly available network server or other readily accessible means, then you must either (1) cause the Corresponding Source to be so available, or (2) arrange to deprive yourself of the benefit of the patent license for this particular work, or (3) arrange, in a manner consistent with the requirements of this License, to extend the patent license to downstream recipients. "Knowingly relying" means you have actual knowledge that, but for the patent license, your conveying the covered work in a country, or your recipient's use of the covered work in a country, would infringe one or more identifiable patents in that country that you have reason to believe are valid.

If, pursuant to or in connection with a single transaction or arrangement, you convey, or propagate by procuring conveyance of, a covered work, and grant a patent license to some of the parties receiving the covered work authorizing them to use, propagate, modify or convey a specific copy of the covered work, then the patent license you grant is automatically extended to all recipients of the covered work and works based on it.

A patent license is "discriminatory" if it does not include within the scope of its coverage, prohibits the exercise of, or is conditioned on the non-exercise of one or more of the rights that are specifically granted under this License. You may not convey a covered work if you are a party to an arrangement

with a third party that is in the business of distributing software, under which you make payment to the third party based on the extent of your activity of conveying the work, and under which the third party grants, to any of the parties who would receive the covered work from you, a discriminatory patent license (a) in connection with copies of the covered work conveyed by you (or copies made from those copies), or (b) primarily for and in connection with specific products or compilations that contain the covered work, unless you entered into that arrangement, or that patent license was granted, prior to 28 March 2007.

Nothing in this License shall be construed as excluding or limiting any implied license or other defenses to infringement that may otherwise be available to you under applicable patent law.

13. No Surrender of Others' Freedom.

If conditions are imposed on you (whether by court order, agreement or otherwise) that contradict the conditions of this License, they do not excuse you from the conditions of this License. If you cannot convey a covered work so as to satisfy simultaneously your obligations under this License and any other pertinent obligations, then as a consequence you may not convey it at all. For example, if you agree to terms that obligate you to collect a royalty for further conveying from those to whom you convey the Program, the only way you could satisfy both those terms and this License would be to refrain entirely from conveying the Program.

14. Use with the GNU Affero General Public License.

Notwithstanding any other provision of this License, you have permission to link or combine any covered work with a work licensed under version 3 of the GNU Affero General Public License into a single combined work, and to convey the resulting work. The terms of this License will continue to apply to the part which is the covered work, but the special requirements of the GNU Affero General Public License, section 13, concerning interaction through a network will apply to the combination as such.

15. Revised Versions of this License.

The Free Software Foundation may publish revised and/or new versions of the GNU General Public License from time to time. Such new versions will be similar in spirit to the present version, but may differ in detail to address new problems or concerns.

Each version is given a distinguishing version number. If the Program specifies that a certain numbered version of the GNU General Public License "or any later version" applies to it, you have the option of following the terms and conditions either of that numbered version or of any later version published by the Free Software Foundation. If the Program does not specify a version number of the GNU General Public License, you may choose any version ever published by the Free Software Foundation.

If the Program specifies that a proxy can decide which future versions of the GNU General Public License can be used, that proxy's public statement of acceptance of a version permanently authorizes you to choose that version for the Program.

Later license versions may give you additional or different permissions. However, no additional obligations are imposed on any author or copyright holder as a result of your choosing to follow a later version.

16. Disclaimer of Warranty.

THERE IS NO WARRANTY FOR THE PROGRAM, TO THE EXTENT PERMITTED BY APPLICABLE LAW. EXCEPT WHEN OTHERWISE STATED IN WRITING THE COPYRIGHT HOLDERS AND/OR OTHER PARTIES PROVIDE THE PROGRAM "AS IS" WITHOUT WARRANTY OF ANY KIND, EITHER EXPRESSED OR IMPLIED, INCLUDING, BUT NOT LIMITED TO, THE IMPLIED WARRANTIES OF MERCHANTABILITY AND FITNESS FOR A PARTICULAR PURPOSE. THE ENTIRE RISK AS TO THE QUALITY AND PERFORMANCE OF THE PROGRAM IS WITH YOU. SHOULD THE PROGRAM PROVE DEFECTIVE, YOU ASSUME THE COST OF ALL NECESSARY SERVICING, REPAIR OR CORRECTION.

17. Limitation of Liability.

IN NO EVENT UNLESS REQUIRED BY APPLICABLE LAW OR AGREED TO IN WRITING WILL ANY COPYRIGHT HOLDER, OR ANY OTHER PARTY WHO MODIFIES AND/OR CONVEYS THE PROGRAM AS PERMITTED ABOVE, BE LIABLE TO YOU FOR DAMAGES, INCLUDING ANY GENERAL, SPECIAL, INCIDENTAL OR CONSEQUENTIAL DAMAGES ARISING OUT OF THE USE OR INABILITY TO USE THE

PROGRAM (INCLUDING BUT NOT LIMITED TO LOSS OF DATA OR DATA BEING RENDERED INACCURATE OR LOSSES SUSTAINED BY YOU OR THIRD PARTIES OR A FAILURE OF THE PROGRAM TO OPERATE WITH ANY OTHER PROGRAMS), EVEN IF SUCH HOLDER OR OTHER PARTY HAS BEEN ADVISED OF THE POSSIBILITY OF SUCH DAMAGES.

18. Interpretation of Sections 16 and 17.

If the disclaimer of warranty and limitation of liability provided above cannot be given local legal effect according to their terms, reviewing courts shall apply local law that most closely approximates an absolute waiver of all civil liability in connection with the Program, unless a warranty or assumption of liability accompanies a copy of the Program in return for a fee.

END OF TERMS AND CONDITIONS

Informacja o zgodności z przepisami FCC

Informacje o zgodności urządzenia klasy B z przepisami FCC



To urządzenie spełnia wymagania ujęte w części 15 przepisów FCC. Korzystanie z urządzenia podlega następującym dwóm warunkom:

1. Działanie urządzenia nie może powodować szkodliwych zakłóceń.
2. Urządzenie musi odbierać zakłócenia łącznie z tymi, które mogą powodować niepożądane działanie.



Uwaga

W wyniku testowania tego urządzenia stwierdzono, że zgodnie z częścią 15 przepisów FCC spełnia ono warunki ustalone dla urządzeń cyfrowych klasy B. Warunki te zostały ustalone dla zapewnienia wystarczającej ochrony przed szkodliwymi zakłóceniami w urządzeniach domowych. Energia fal radiowych generowanych i emitowanych przez to urządzenie może powodować zakłócenia w komunikacji radiowej, jeżeli nie jest ono zainstalowane i użytkowane zgodnie z instrukcją. Prawidłowość instalacji i użytkowania nie gwarantuje jednak, że zakłócenia nie pojawią w żadnym odbiorniku. Jeżeli to urządzenie rzeczywiście zakłóca odbiór programów radiowych lub telewizyjnych, co można sprawdzić przez wyłączenie i ponowne włączenie urządzenia, należy spróbować wyeliminować te zakłócenia. Pozytywne skutki może przynieść:

- zmiana położenia lub orientacji anteny odbiorczej;
- zwiększenie odległości pomiędzy urządzeniem a odbiornikiem;
- podłączenie urządzenia do gniazdka sieciowego znajdującego się w innym obwodzie elektrycznym niż podłączony odbiornik;
- konsultacja ze sprzedawcą lub doświadczonym technikiem RTV.



Ważne

Wszelkie niezatwierdzone przez QNAP Systems, Inc. modyfikacje tego urządzenia mogą unieważnić upoważnienie przyznane użytkownikowi przez FCC do korzystania z tego urządzenia.

Informacja o zgodności urządzenia z wymaganiami CE



Ten serwer QNAP NAS spełnia wymogi Klasy B przepisów CE.

SJ/T 11364-2006



本产品符合中国 RoHS 标准。以下表格标示此产品中某有毒物质的含量符合中国 RoHS 标准规定的限量要求。

本产品上会附有“环境友好使用期限”的标签，此期限是估算这些物质“不会有泄漏或突变”的年限。本产品可能包含有较短的环境友好使用期限的可替换元件，像是电池或灯管，这些元件将会单独标示出来。

部件名称	有毒有害物质或元素					
	铅 (Pb)	汞 (Hg)	镉 (Cd)	六价铬 (CR(VI))	多溴联苯 (PBB)	多溴二苯醚 (PBDE)
壳体	0	0	0	0	0	0
显示	0	0	0	0	0	0
印刷电路板	0	0	0	0	0	0
金属螺帽	0	0	0	0	0	0
电缆组装	0	0	0	0	0	0
风扇组装	0	0	0	0	0	0
电力供应组装	0	0	0	0	0	0
电池	0	0	0	0	0	0

O: 表示该有毒有害物质在该部件所有物质材料中的含量均在 SJ/T11363-2006 标准规定的限量要求以下。
X: 表示该有毒有害物质至少在该部件的某一均质材料中的含量超出 SJ/T11363-2006 标准规定的限量要求。