



**QNAP**

# TVS-x72N

TVS-672N

TVS-872N

**使用者指南**

# 目錄

<b>1. 前言</b>	
關於本指南.....	3
適用對象.....	3
慣用符號.....	3
<b>2. 產品概觀</b>	
關於 TVS-x72N.....	4
硬體規格.....	4
包裝內容.....	7
元件.....	7
前方面板.....	8
背部面板.....	9
系統板.....	11
硬碟編號.....	11
安全資訊.....	12
安裝需求.....	13
設定 NAS.....	13
<b>3. 硬體安裝</b>	
硬碟安裝.....	15
在 3.5 吋托盤上安裝 3.5 吋硬碟.....	15
在 3.5 吋托盤上安裝 2.5 吋硬碟.....	18
安裝 M.2 固態硬碟.....	20
安裝擴充卡.....	25
更換記憶體模組.....	30
<b>4. QTS 安裝</b>	
使用 Qfinder Pro 安裝 QTS.....	34
使用 Cloud Key 安裝 QTS.....	35
使用 HDMI 連線安裝 QTS.....	37
<b>5. 基本操作</b>	
電源按鈕.....	38
重設按鈕.....	38
USB 單鍵備份按鈕.....	38
LCD 面板.....	39
檢視 TCP/IP 設定.....	39
配置 TCP/IP 設定.....	39
檢視硬碟資訊.....	40
檢視磁碟區資訊.....	40
檢視系統資訊.....	41
關閉 NAS 電源.....	41
重新啟動 NAS.....	41
變更 LCD 密碼.....	41
LCD 錯誤訊息.....	42
LED 燈號.....	42
警示音.....	44
<b>6. 疑難排解</b>	
強制 Qfinder Pro 或 myQNAPcloud 定位 NAS.....	45

熱抽換故障硬碟.....	45
支援和其他資源.....	45

## 7. 詞彙

CloudKey.....	47
CloudLink.....	47
myQNAPcloud.....	47
myQNAPcloud ID.....	47
Qfinder Pro.....	47
QTS.....	47

## 8. 聲明

有限保固.....	48
免責聲明.....	48
GNU Public License.....	48
CE 聲明.....	56
FCC 聲明.....	56
VCCI 聲明.....	56
經濟部標準檢驗局聲明.....	57
SJ/T 11364-2006.....	57

# 1. 前言





## 關於本指南

本指南涵蓋 QNAP TVS-x72N NAS 的相關資訊，以及安裝硬體的逐步指示。此外，本指南也提供基本操作說明與疑難排解資訊。

## 適用對象

本文件的適用對象為消費者與儲存空間管理員。本指南預設使用者對於儲存與備份概念有基本的認識。

## 慣用符號

符號	說明
	注意事項。用於提供預設組態設定與其他補充資訊。
	重要注意事項。用於提供必要組態設定及其他重要資訊。
	提示。用於提供任務執行或組態設定的建議或替代方式。
	警告。忽略此類資訊可能導致潛在損失、受傷甚至死亡事故。

## 2. 產品概觀

本章介紹 QNAP TVS-x72N NAS 的基本資訊。

### 關於 TVS-x72N

TVS-x72N 搭載 Intel® Core™ i3-8100T 處理器並支援最高 32 GB DDR4 記憶體，是一款高效能 NAS 機型。其具備可外接螢幕的 HDMI 連接埠，以及支援簡單的資料備份及傳輸的 USB 單鍵備份埠。除了一個 5GbE 網路通訊埠和兩個 Gigabit Ethernet 通訊埠外，TVS-x72N 還配備一個 PCIe 3.0 x4 插槽和一個 PCIe 3.0 x16 插槽，可提供多元化功能，包括額外資料管理與其他多媒體支援。



### 硬體規格

訂購料號	硬碟插槽	記憶體	電源供應器
TVS-672N	6	Intel® Core™ i3-8100T	單一
TVS-872N	8	Intel® Core™ i3-8100T	單一

元件	TVS-672N	TVS-872N
處理器	Intel® Core™ i3-8100T	
頻率	4 核心 / 4 執行緒 3.1 GHz	
架構	x86 64 位元	
加密引擎	AES-NI	
繪圖技術	Intel® UHD Graphics 630 圖形處理器	
	 <b>提示</b> 您可以在 PCIe 插槽中安裝顯示卡。	
記憶體		
預載記憶體	4 GB RAM : 2 x 2 GB SODIMM DDR4	8 GB RAM : 2 x 4 GB SODIMM DDR4
記憶體插槽	2 x SODIMM DDR4	
	 <b>重要</b> 僅限使用 QNAP 記憶體模組以維護系統效能和穩定性。若是具有一個以上記憶體插槽的 NAS 硬碟，請使用規格相同的 QNAP 記憶體模組。使用不支援的記憶體模組會導致效能降級、產生錯誤，或造成作業系統無法啟動。	
最大記憶體	32 GB : 2 x 16 GB	
快閃記憶體	5 GB ( 雙啟動作業系統防護 )	
儲存		
硬碟插槽	6 x 3.5 吋 SATA 6 Gbps	8 x 3.5 吋 SATA 6 Gbps
	 <b>注意</b> SATA 6 Gbps 硬碟與 3 Gbps 回溯相容。	

元件	TVS-672N	TVS-872N
硬碟相容性	3.5 吋插槽： <ul style="list-style-type: none"> <li>• 3.5 吋 SATA 硬碟</li> <li>• 2.5 吋 SATA 硬碟</li> <li>• 2.5 吋 SATA 固態硬碟</li> </ul>	
M.2 SSD 插槽	2 x M.2 PCIe Gen3 x2  <b>提示</b> 您可以在 PCIe 插槽中安裝 M.2 SSD 擴充卡。	
M.2 SSD 機型	2280	
SSD 快取加速技術支援	3.5 吋硬碟插槽 1 至 6 <ul style="list-style-type: none"> <li>• M.2 SSD 插槽 1 至 2</li> <li>• 非必要步驟：M.2 SSD 擴充卡上的 M.2 SSD 插槽</li> </ul>	3.5 吋硬碟插槽 1 至 8
熱抽換	此裝置支援熱抽換硬碟，但以下除外： <ul style="list-style-type: none"> <li>• M.2 SSD</li> <li>• SSD 快取硬碟</li> <li>• 非必要步驟：安裝在 M.2 SSD 擴充卡上的 M.2 SSD</li> </ul>	
網路		
5 Gigabit 乙太網路埠	1 x 5 GbE RJ45  <b>注意</b> 5 GbE RJ45 Gigabit 乙太網路埠提供五種網路連線速度：5G、2.5G、1G、100M 和 Multi-Gigabit。	
Gigabit 乙太網路埠	2 x 1 GbE RJ45	
外接 I/O 埠和擴充插槽		
PCIe 插槽	<ul style="list-style-type: none"> <li>• 1 x PCIe Gen 3.0 x16</li> <li>• 1 x PCIe Gen 3.0 x4</li> </ul>  <b>提示</b> 請前往 <a href="https://www.qnap.com/compatibility">https://www.qnap.com/compatibility</a> 查看相容的擴充卡清單。	
USB 連接埠	正面： <ul style="list-style-type: none"> <li>• 1 x USB 3.1 Gen 2 (10Gbps) 5V/1A Type-A</li> </ul>  <b>注意</b> 此 USB 連接埠支援單鍵備份功能。 背面： <ul style="list-style-type: none"> <li>• 1 x USB 3.1 Gen 2 (10Gbps) 5V/1A Type-A</li> <li>• 1 x USB 3.0 Type-A</li> <li>• 2 x USB 3.1 Gen 2 (10Gbps) 5V/3A Type-C</li> </ul>	
HDMI 連接埠	1 x HDMI 2.0 (解析度最高 3840 x 2160 · 60 Hz HDR)	

元件	TVS-672N	TVS-872N
音訊埠	<ul style="list-style-type: none"> <li>• 1 x 3.5 mm 麥克風插孔</li> <li>• 1 x 3.5 mm 輸出插孔</li> <li>• 1 x 喇叭</li> </ul> <p> <b>注意</b> 無法同時使用喇叭與輸出插孔。</p>	
網路介面		
顯示面板	單色背光 LCD 顯示面板	
紅外線感測器	1  <p> <b>注意</b> QNAP RM-IR004 遙控器需另外選購。</p>	
按鈕	<ul style="list-style-type: none"> <li>• 電源</li> <li>• 重設</li> <li>• USB 單鍵備份</li> </ul>	
尺寸		
外型	直立式	
尺寸 (高 x 寬 x 深)	188.2 x 264.3 x 279.6 mm (7.41 x 10.40 x 11.01 吋)	188.2 x 329.3 x 279.6 mm (7.41 x 12.96 x 11.01 吋)
淨重	6.55 kg (14.44 lbs)	7.06 kg (15.56 lbs)
其它		
電源供應器	1 x 250W · 100-240V AC · 50/60 Hz  <p> <b>警告</b> 為了降低走火或觸電風險，務必只將電源線連接至正確接地的電源插座。</p>	
系統電池	CR2032 鋰電池 (3V · 225 mAh)  <p> <b>警告</b> 更換電池時，請務必使用相同類型的電池，以免電池爆炸造成受傷或元件損壞。</p> <p> <b>重要</b> 請遵照當地法規或電池製造商的指示處置廢棄電池。</p>	
噪音值	23.8 db(A)	24.2 db(A)
	<p> <b>注意</b> 從旁觀者位置 (距 NAS 一公尺內) 測試噪音值。在測試用的 NAS 中安裝最多數量的硬碟，並以低速運行。</p>	

元件	TVS-672N	TVS-872N
風扇	<ul style="list-style-type: none"> <li>系統：2 x 9.2 cm · 12V DC 風扇</li> <li>CPU：2 x 6 cm · 12V DC 鼓風扇</li> </ul> <div style="display: flex; align-items: center;">  <p><b>警告</b></p> </div> <div style="text-align: center; margin: 10px 0;">  </div> <p>請勿在 NAS 連上電源時觸碰風扇，以免受傷或損壞元件。</p>	
操作溫度	0°C 到 40°C (32°F 到 104°F)	
相對濕度	<ul style="list-style-type: none"> <li>不凝結相對溼度：5% 至 95%</li> <li>濕球溫度：27°C (80.6°F)</li> </ul>	
安全鎖	Kensington 安全鎖	

**提示**

型號規格如有變更，恕不另行通知。若要查看最新規格，請前往 <https://www.qnap.com>。

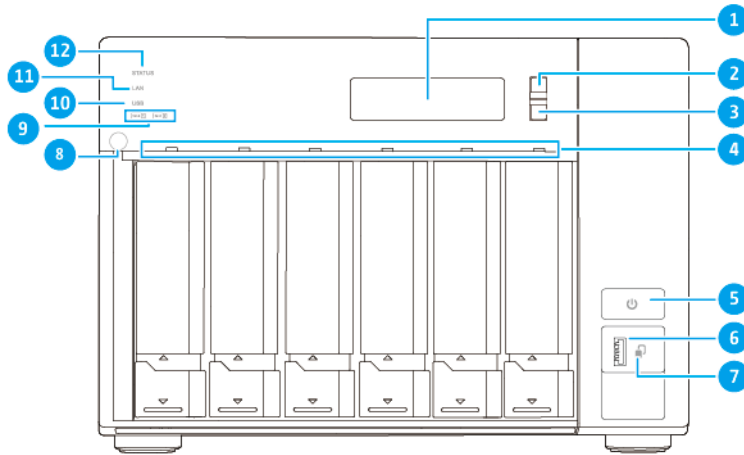
## 包裝內容

項目	數量
TVS-x72N NAS	1
電源線	1
乙太網路線	3 x RJ45
3.5 吋硬碟用螺絲	<ul style="list-style-type: none"> <li>TVS-672N：18 個螺絲</li> <li>TVS-872N：24 個螺絲</li> </ul>
2.5 吋硬碟用螺絲	<ul style="list-style-type: none"> <li>TVS-672N：18 個螺絲</li> <li>TVS-872N：24 個螺絲</li> </ul>
M.2 SSD 散熱器	2
快速安裝手冊 (QIG)	1

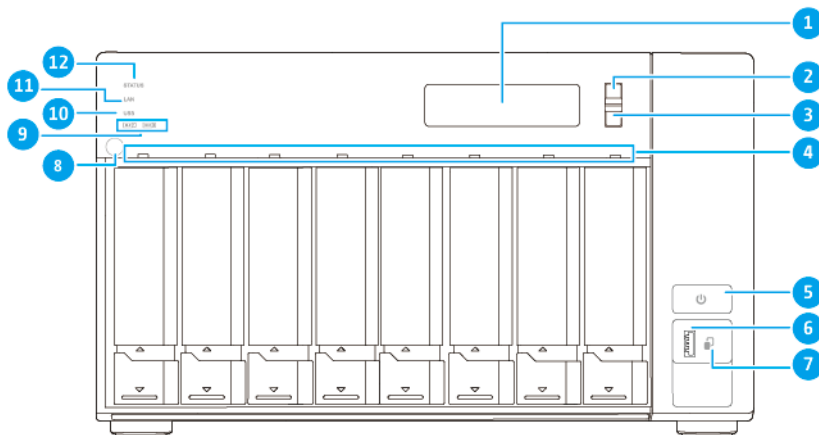
## 元件



## 前方面板



## TVS-672N

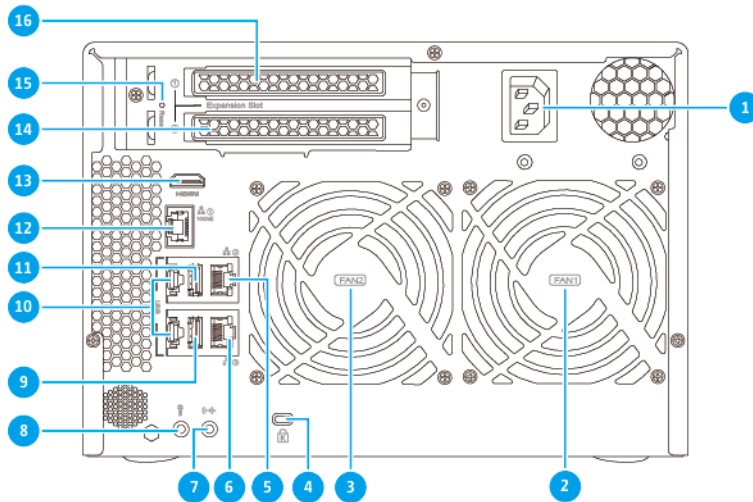


## TVS-872N

編號	元件	編號	元件
1	LCD 面板	7	USB 單鍵備份按鈕
2	Enter ( 進入 ) 按鈕	8	紅外線感測器
3	Select ( 選擇 ) 按鈕	9	M.2 SSD LED 燈
4	硬碟 LED 燈	10	USB LED 燈
5	電源按鈕	11	LAN LED 燈

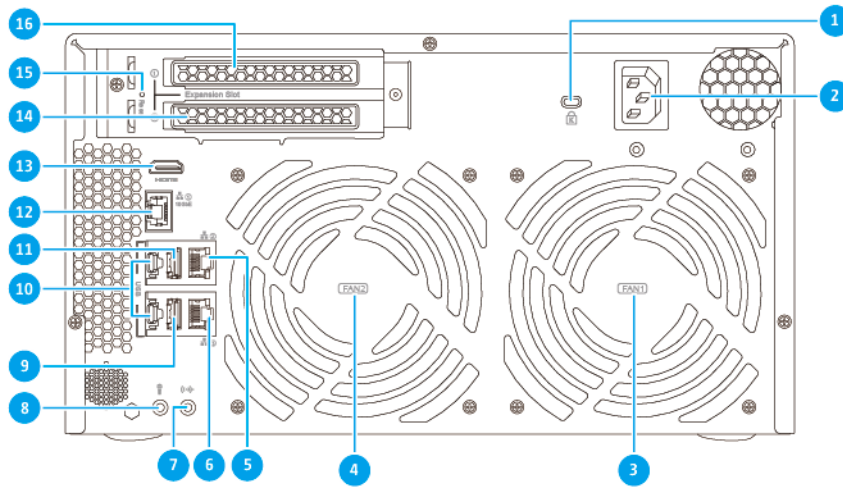
編號	元件	編號	元件
6	USB 3.1 Gen 2 單鍵備份 Type-A 連接埠	12	狀態 LED 燈

## 背部面板



## TVS-672N

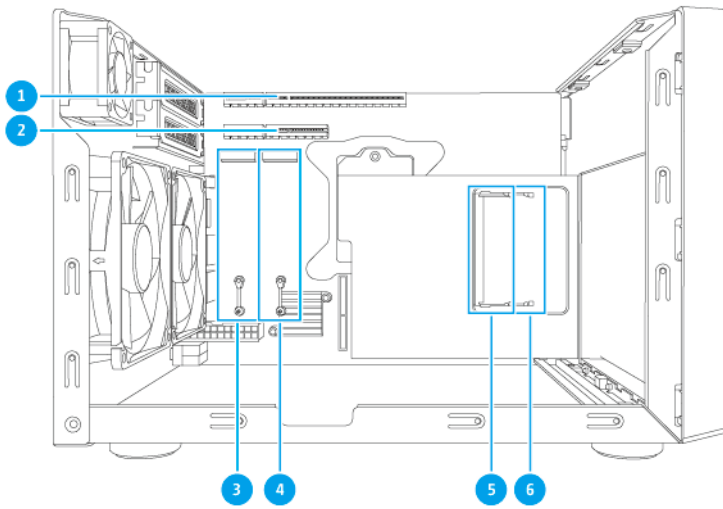
編號	元件	編號	元件
1	電源輸入	9	USB 3.1 Gen 2 Type-A 連接埠
2	系統風扇 1	10	USB 3.1 Gen 2 Type-C 連接埠
3	系統風扇 2	11	USB 3.0 Type-A 連接埠
4	Kensington 安全鎖	12	乙太網路埠 (5GbE RJ45) 1
5	乙太網路埠(GbE RJ45) 2	13	HDMI 2.0 連接埠
6	乙太網路埠(GbE RJ45) 3	14	PCIe 長蓋 2
7	3.5 mm 輸出插孔	15	重設按鈕
8	3.5 mm 動圈式麥克風插孔	16	PCIe 長蓋 1



## TVS-872N

編號	元件	編號	元件
1	Kensington 安全鎖	9	USB 3.1 Gen 2 Type-A 連接埠
2	電源輸入	10	USB 3.1 Gen 2 Type-C 連接埠
3	系統風扇 1	11	USB 3.0 Type-A 連接埠
4	系統風扇 2	12	乙太網路埠 (5GbE RJ45)
5	乙太網路埠(GbE RJ45) 1	13	HDMI 2.0 連接埠
6	乙太網路埠(GbE RJ45) 2	14	PCIe 長蓋 2
7	3.5 mm 輸出插孔	15	重設按鈕
8	3.5 mm 動圈式麥克風插孔	16	PCIe 長蓋 1

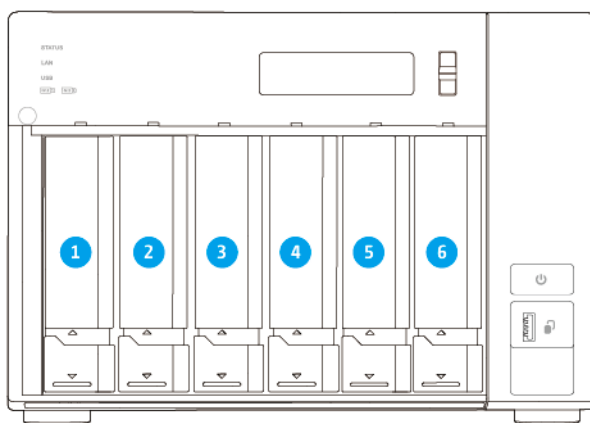
## 系統板



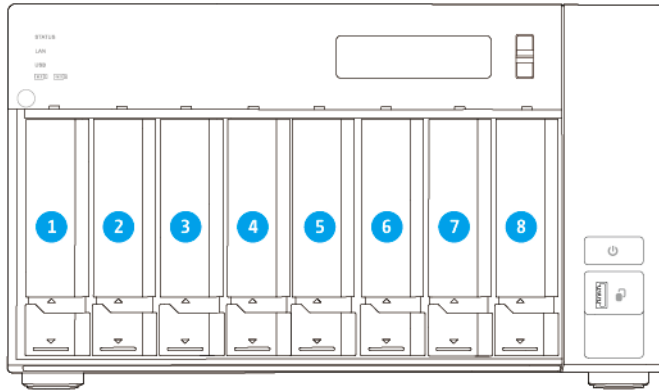
**注意**  
此影像未顯示機殼。

編號	元件	編號	元件
1	PCIe 3.0 x16 插槽 1	4	M.2 SSD 插槽 2
2	PCIe 3.0 x4 插槽 2	5	記憶體插槽 1
3	M.2 SSD 插槽 1	6	記憶體插槽 2

## 硬碟編號



## TVS-672N



## TVS-872N

## 安全資訊

以下指示幫助確保人身安全及環境安全。執行任何操作前，請仔細閱讀本安全指示。

### 一般指示

- 裝置應放置在實施進出管制的場所，控管方式包括工具、鎖鑰或其他安全機制。
- 唯有具技能且獲得授權的合格裝置管理員能夠存取裝置；合格裝置管理員必須熟悉所有管制方法、安全注意事項、安裝及保養程序。
- 為避免受傷或元件損壞，在觸碰硬碟及其他內部系統元件前，請先確認其是否已經冷卻。
- 請遵守靜電放電 (ESD) 程序以防止潛在傷害或元件損壞。

### 電源

- 為了降低走火或觸電風險，務必只將電源線連接至正確接地的電源插座。



具有備援電源供應器的裝置可能配備一條或多條電源供應器 (PSU) 電源線。為防止嚴重傷害事故發生，在安裝或更換系統元件前，所有 PSU 電源線必須由經訓練之維修技術人員從裝置拔除。

### 系統電池

- 更換電池時，請務必使用相同類型的電池，以免電池爆炸造成受傷或元件損壞。
- 請遵照當地法規或電池製造商的指示妥善處置廢棄電池。

## 移動的零件

•



**轉動的風扇葉片：**裝置連接至電源時，請使身體部位遠離正在轉動的風扇葉片。

•



**移動的元件：**使身體部位遠離正在移動的其他元件。

## 安裝需求

類別	項目
環境	<ul style="list-style-type: none"> <li>• 室溫：0°C 到 40°C ( 32°F 到 104°F )</li> <li>• 不凝結相對溼度：5% 至 95%</li> <li>• 濕球溫度：27°C (80.6°F)</li> <li>• 平坦且防靜電的表面，不受陽光直射，亦不與液體或化學物質接觸</li> <li>• 沒有物體會阻礙 NAS 通風或者對 NAS 或電源線產生壓力</li> </ul>
硬體和週邊設備	<ul style="list-style-type: none"> <li>• 儲存硬碟 如需相容硬碟的詳細資訊，請前往 <a href="https://www.qnap.com/compatibility/">https://www.qnap.com/compatibility/</a>。</li> <li>• 網路線</li> </ul>
工具	<ul style="list-style-type: none"> <li>• 1 號或 2 號十字螺絲起子</li> <li>• 防靜電腕帶</li> </ul>

## 設定 NAS



### 重要

設定 NAS 或安裝 NAS 元件前，請詳閱[安全資訊](#)中所有安全要求及資訊。

1. 將 NAS 裝置放置在符合需求的環境。  
如需詳細資訊，請參見：[安裝需求](#)。
2. 安裝硬碟。  
如需詳細資訊，請參見下列主題：
  - [在 3.5 吋托盤上安裝 3.5 吋硬碟](#)
  - [在 3.5 吋托盤上安裝 2.5 吋硬碟](#)
  - [安裝 M.2 固態硬碟](#)
3. 連接電源線與所有適用的網路線。

4. 打開 NAS 電源。
5. 安裝 QTS。  
如需詳細資訊，請參見：[QTS 安裝](#)。
6. 登入 QTS。

### 3. 硬體安裝

本節介紹安裝硬碟、記憶體模組以及擴充卡的相關資訊。

#### 硬碟安裝

TVS-x72N 與 3.5 吋和 2.5 吋硬碟、2.5 吋固態硬碟以及 M.2 固態硬碟相容。

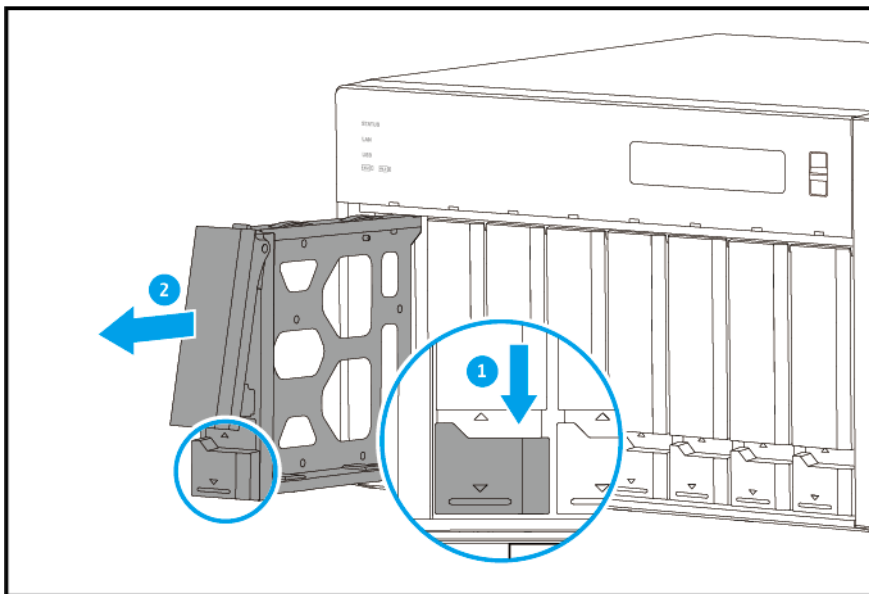
#### 在 3.5 吋托盤上安裝 3.5 吋硬碟



#### 警告

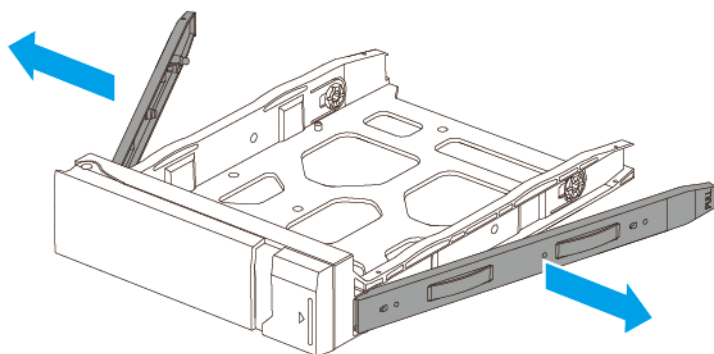
- 安裝硬碟會刪除硬碟上的所有資料。
- 請遵守靜電放電 (ESD) 程序以防止元件損壞。

1. 關閉 NAS 電源。
2. 取出硬碟托盤。
  - a. 將固定鎖向下推。
  - b. 拉把手以鬆開托盤。
  - c. 將托盤拉出。

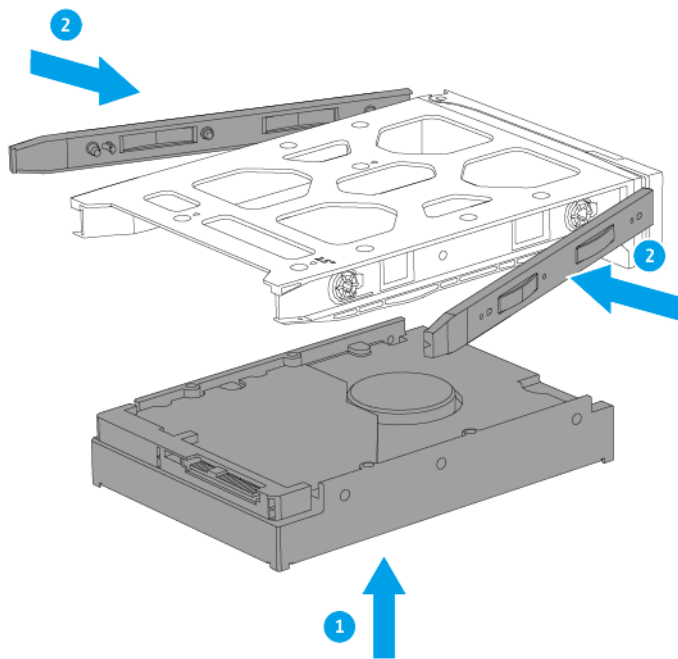


3. 在托盤上安裝硬碟。
  - a. 取下硬碟托盤兩側的固定面板。

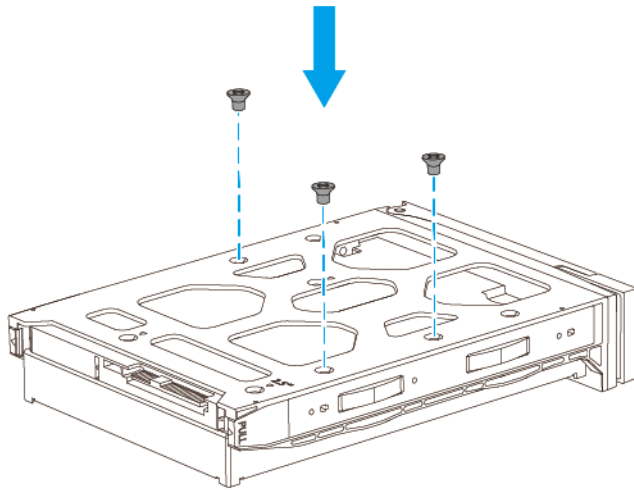




- b. 將硬碟放在托盤上，讓硬碟兩側的孔洞與托盤兩側的孔洞對齊。
- c. 裝上固定面板。

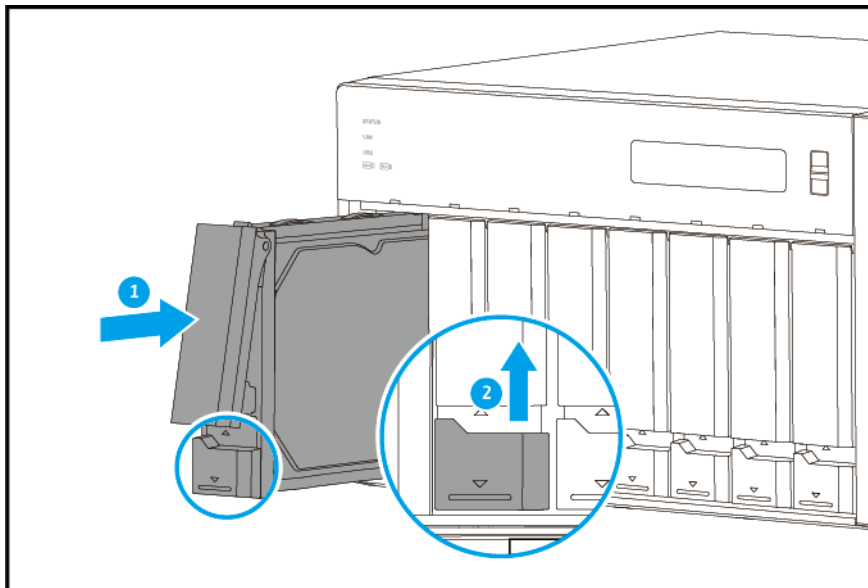


- d. 鎖上螺絲，使硬碟更加穩固。



**重要**  
QNAP 建議您先鎖上硬碟托盤的螺絲再移動 NAS。

4. 將托盤裝入插槽。
  - a. 將托盤插入插槽。
  - b. 推入把手。
  - c. 將固定鎖向上推。



5. 打開 NAS 電源。

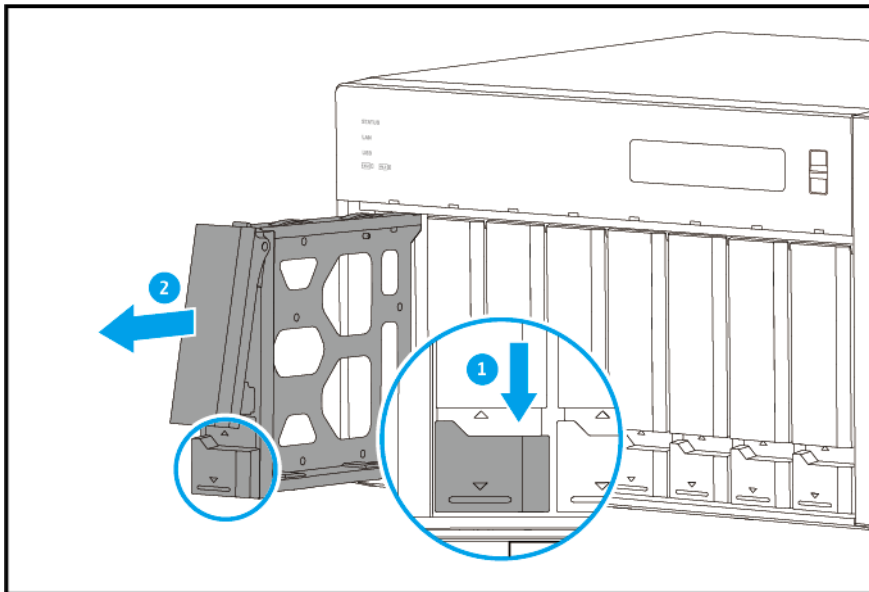
## 在 3.5 吋托盤上安裝 2.5 吋硬碟



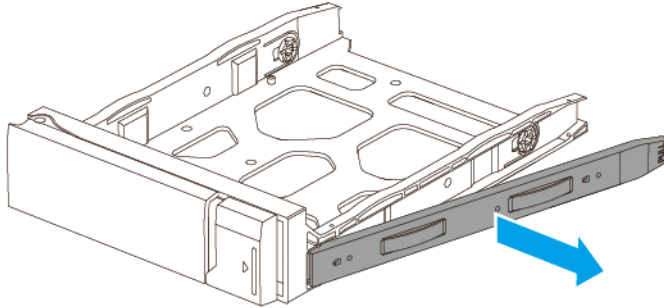
### 警告

- 安裝硬碟會刪除硬碟上的所有資料。
- 請遵守靜電放電 (ESD) 程序以防止元件損壞。

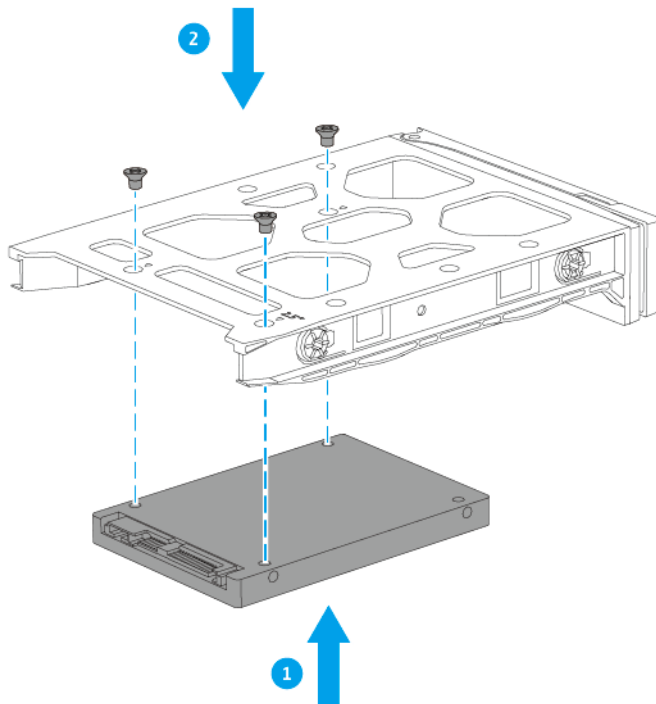
1. 關閉 NAS 電源。
2. 取出硬碟托盤。
  - a. 將固定鎖向下推。
  - b. 拉把手以鬆開托盤。
  - c. 將托盤拉出。



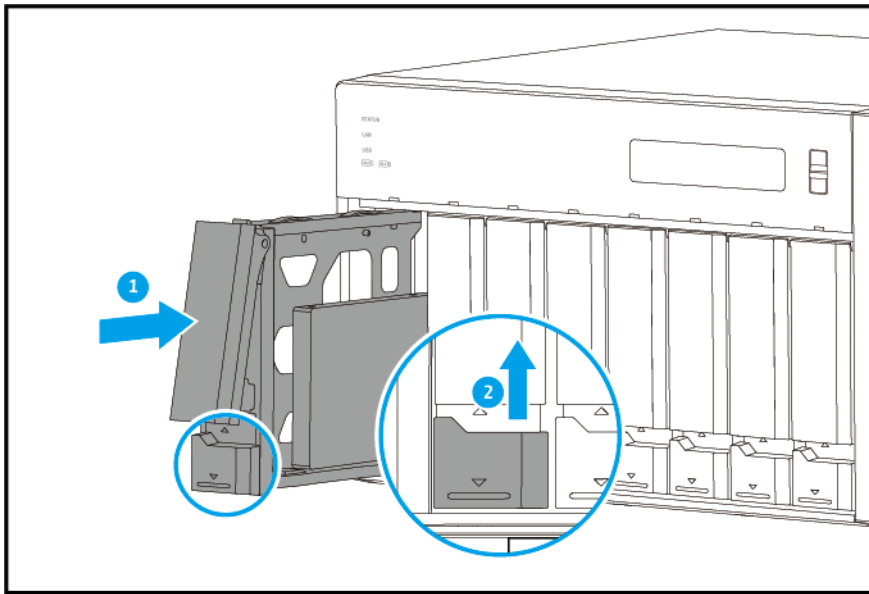
3. 在托盤上安裝硬碟。
  - a. 取下硬碟托盤右側的固定面板。



- b. 將硬碟放在托盤上，讓硬碟兩側的孔洞與托盤兩側的孔洞對齊。
- c. 鎖上螺絲。



- 4. 將托盤裝入插槽。
  - a. 將托盤插入插槽。
  - b. 推入把手。
  - c. 將固定鎖向上推。



5. 打開 NAS 電源。

### 安裝 M.2 固態硬碟



#### 警告

- 僅限合格人員可執行下列步驟。未遵照指示操作可能導致嚴重傷害或死亡。
- 請遵守靜電放電 (ESD) 程序以防止元件損壞。

•



**轉動的風扇葉片：**使雙手及身體其他部位遠離正在轉動的風扇葉片。

•



**其他移動的元件：**使雙手及身體其他部位遠離正在移動的其他元件。

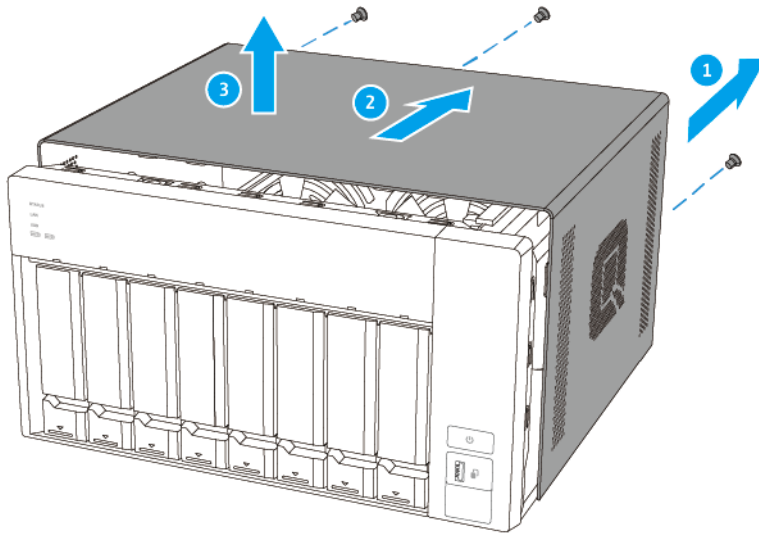


#### 注意

- TVS-x72N 具有兩個 M.2 SSD 插槽。請前往 <https://www.qnap.com/compatibility> 查看相容的 M.2 SSD 清單。
- QNAP 建議在 M.2 SSD 控制器上安裝散熱器，以提高散熱效率並確保效能一致。
- 安裝非 QNAP 散熱器之前，請先確認其大小和形狀是否適合。

1. 關閉 NAS 電源。
2. 從電源插座拔下電源線。
3. 中斷所有連接線和外接裝置的連線。

4. 取下正面殼蓋。
  - a. 取下用於固定機殼蓋和機殼的螺絲。
  - b. 將殼蓋往後推。
  - c. 向上提起機殼蓋，使它完全脫離機殼。

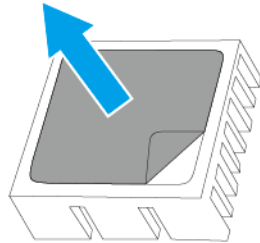


5. 將 NAS 右側朝下放置。
6. 在 M.2 SSD 控制器上安裝散熱器。
  - a. 找到 M.2 SSD 上的控制器。

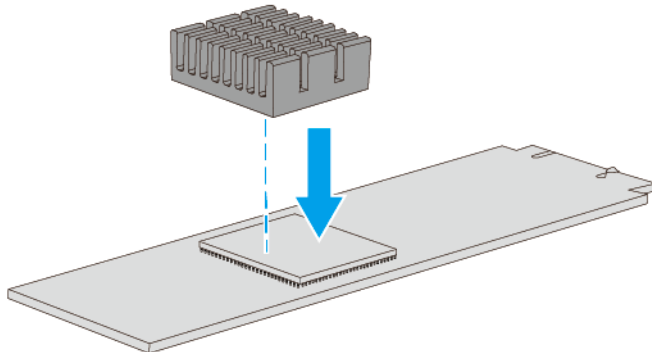
**注意**

控制器的位置會因 M.2 SSD 的型號與製造商而不同。如需詳細資訊，請參見相關文件或聯絡製造商。

- b. 取下散熱器底部的保護膜。

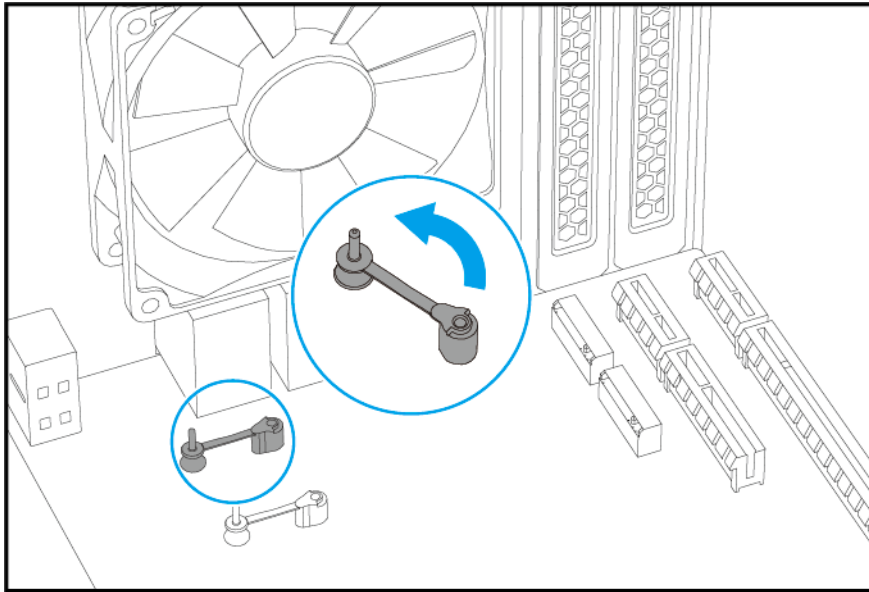


- c. 在控制器上安裝散熱器。

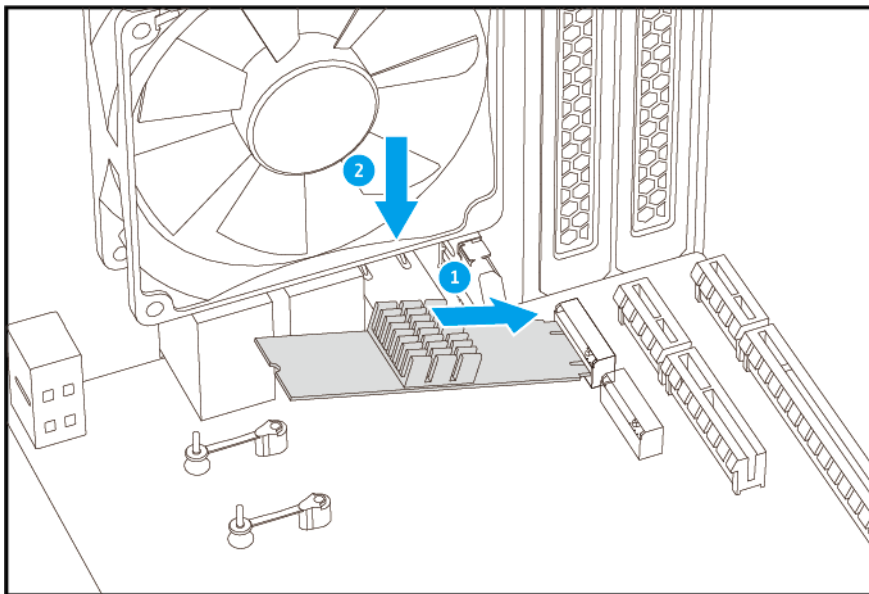


## 7. 安裝 M.2 SSD。

- a. 拉出固定釘。

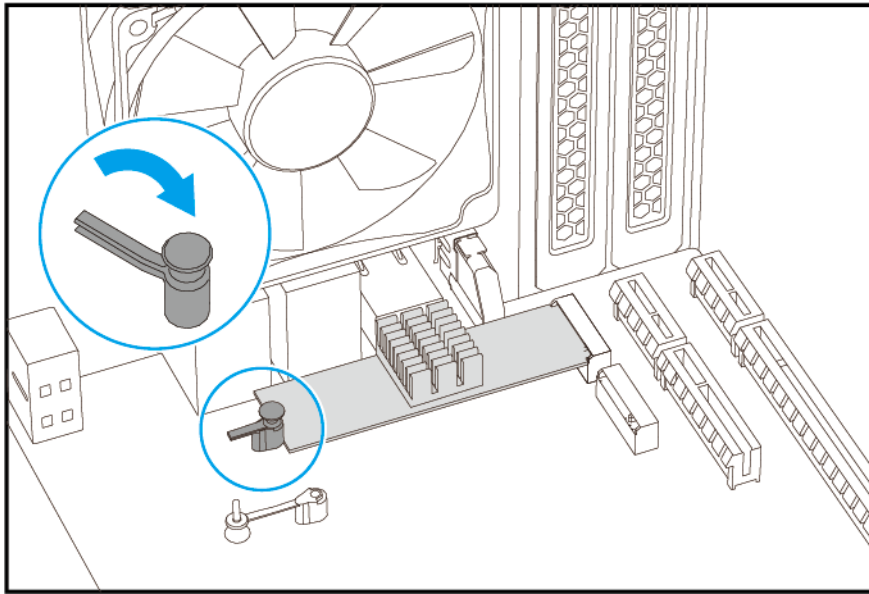


b. 插入 M.2 SSD。

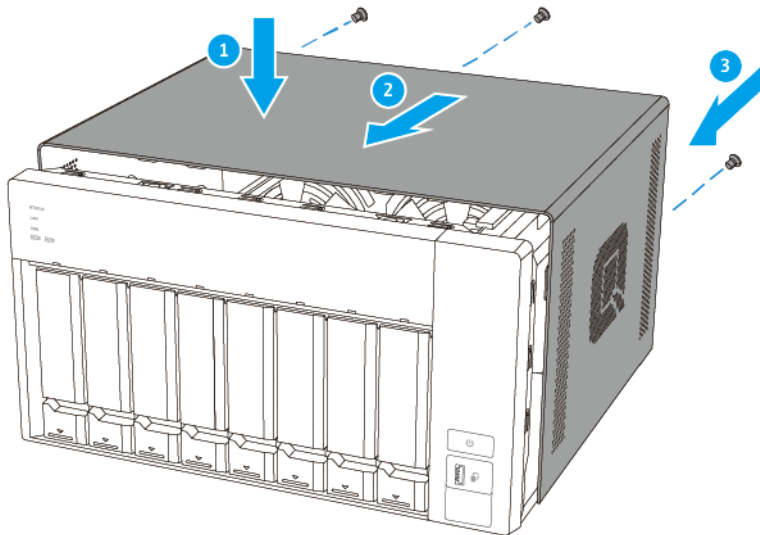


c. 插入固定釘以鎖緊硬碟。





8. 將 NAS 正常擺放。
9. 裝上機殼蓋。
  - a. 將殼蓋向下推，使它完全接合機殼。
  - b. 將殼蓋往前推。
  - c. 在 NAS 的背面鎖上螺絲。



10. 連上所有連接線和外接裝置。
11. 將電源線插入電源插座。
12. 打開 NAS 電源。

## 安裝擴充卡

TVS-x72N 支援特定的擴充卡，其中部分需要使用 QNAP PCIe 固定片。在公司網站購買的 QNAP 品牌擴充卡會隨附所有 QNAP NAS 型號適用的必要固定片。

如需支援的擴充卡與固定片詳細資訊，請前往 <http://www.qnap.com/compatibility>。



### 警告

- 僅限合格人員可執行下列步驟。未遵照指示操作可能導致嚴重傷害或死亡。
- 請遵守靜電放電 (ESD) 程序以防止元件損壞。

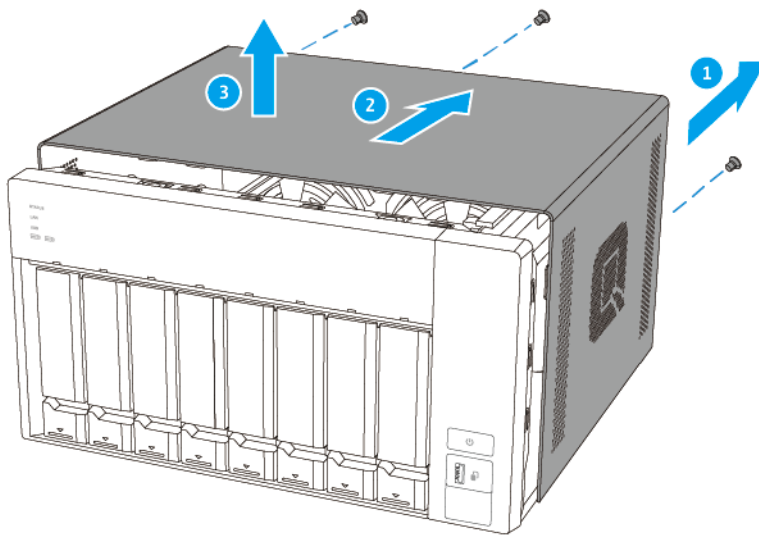


**轉動的風扇葉片：**使雙手及身體其他部位遠離正在轉動的風扇葉片。



**其他移動的元件：**使雙手及身體其他部位遠離正在移動的其他元件。

1. 在 QNAP 網站查看您型號適用的擴充卡和固定片。
  - a. 前往 [www.qnap.com/compatibility](http://www.qnap.com/compatibility)。
  - b. 按一下 [ 依 NAS 搜尋 ]。
  - c. 指定插槽數目以及您 NAS 的特定型號。
  - d. 在 [ 裝置類型 ] 底下，選擇元件或裝置類型。
  - e. 在清單中找出特定元件或裝置型號。
  - f. 按一下對應的 [ 備註 ] 圖示可查看詳細資訊。
2. 關閉 NAS 電源。
3. 從電源插座拔下電源線。
4. 中斷所有連接線和外接裝置的連線。
5. 取下機殼蓋。
  - a. 取下用於固定機殼蓋和機殼的螺絲。
  - b. 將殼蓋往後推。
  - c. 向上提起機殼蓋，使它完全脫離機殼。



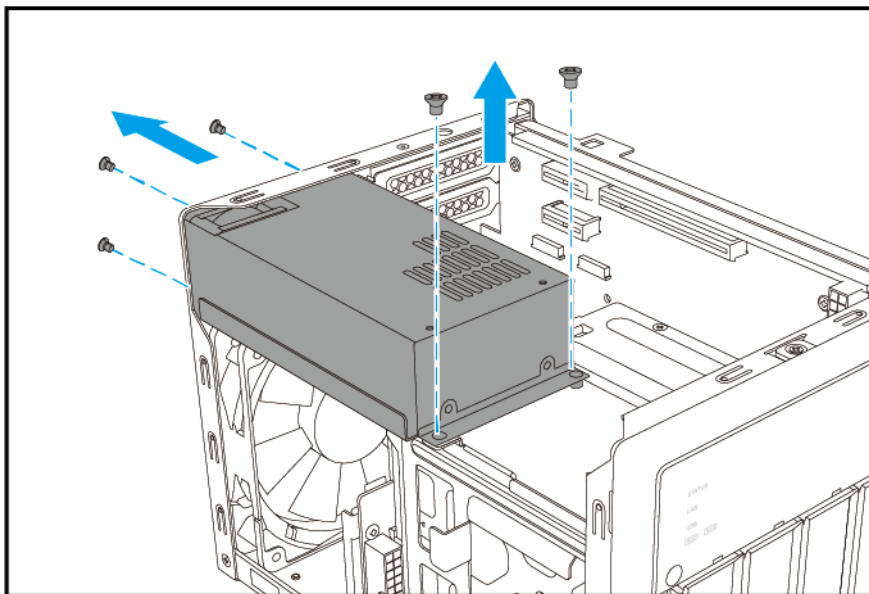
## 6. 取出電源供應器。



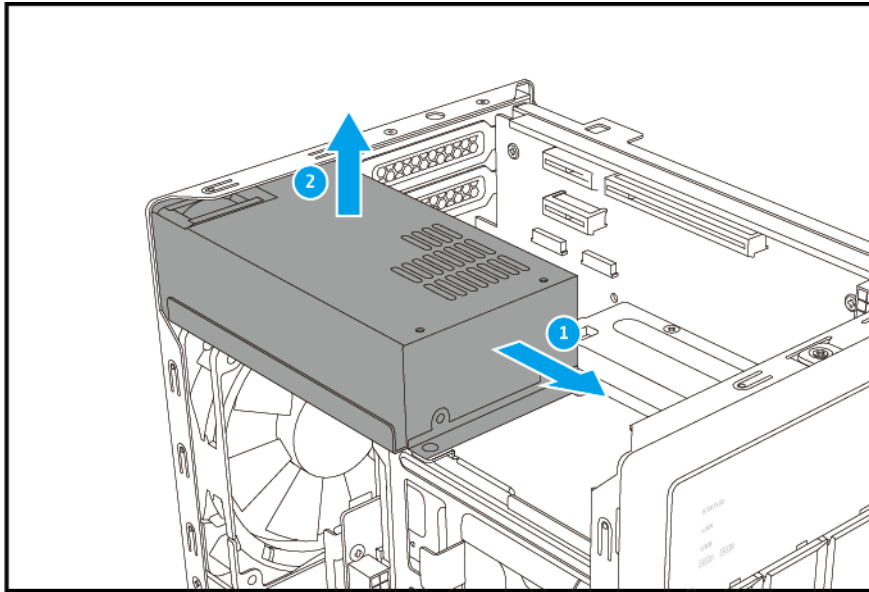
### 警告

為避免受傷或元件損壞，在觸碰硬碟及其他內部系統元件前，請先確認其是否已經冷卻。

- a. 拔掉電源纜線。
- b. 取下用於固定電源供應器和機殼的螺絲。

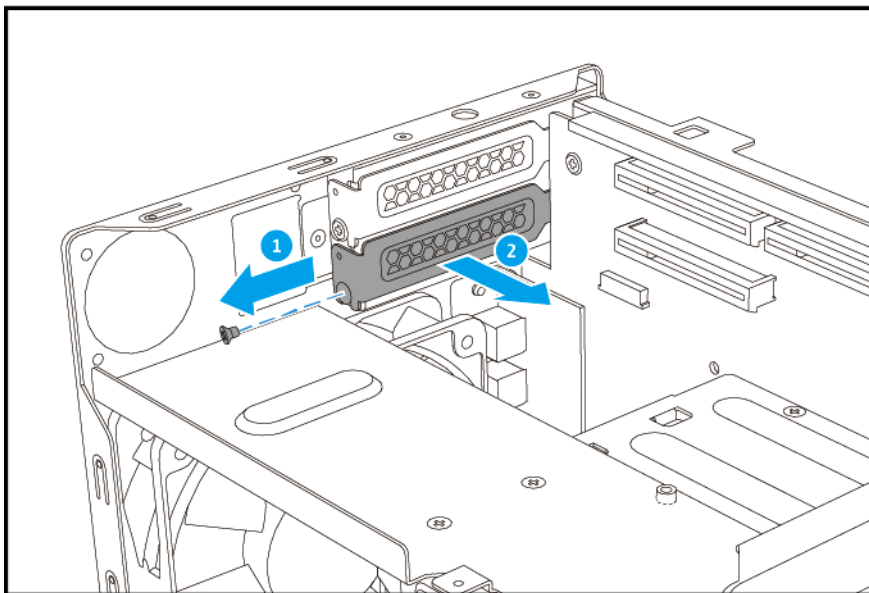


- c. 將電源供應器從機殼取下。



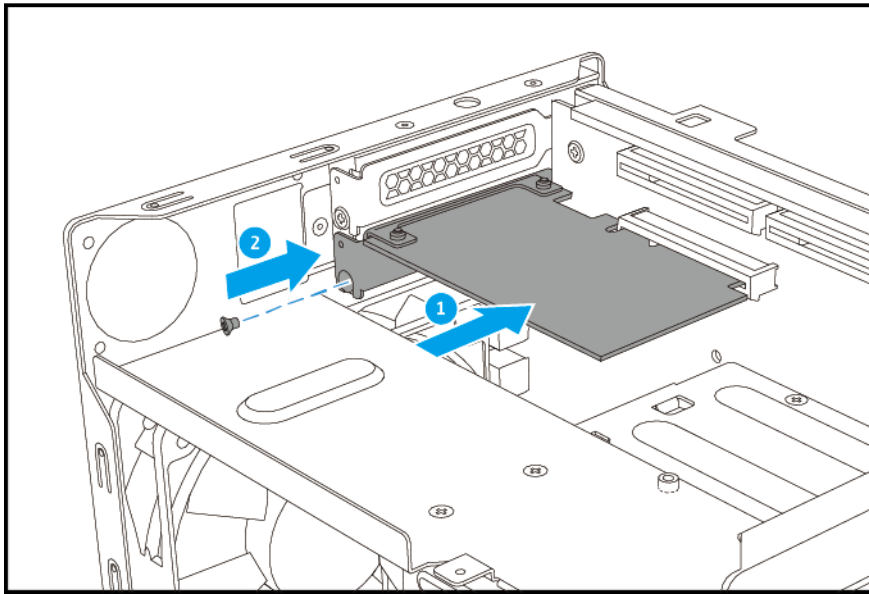
## 7. 取下 PCIe 插槽蓋。

- a. 取下用於固定殼蓋和機殼的螺絲。
- b. 將殼蓋從插槽抽出。



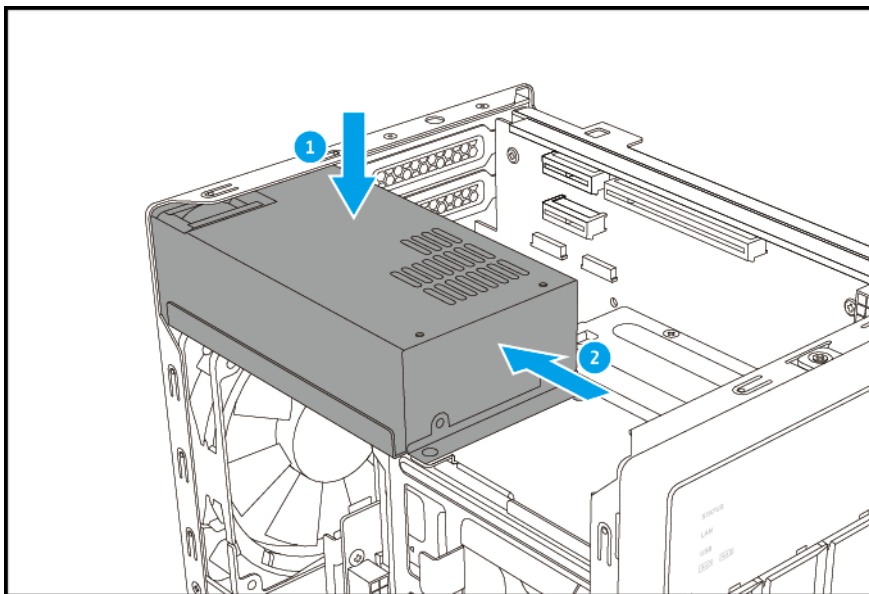
## 8. 安裝擴充卡。

- a. 握住擴充卡的邊緣。
- b. 將擴充卡插入插槽。
- c. 鎖上螺絲。

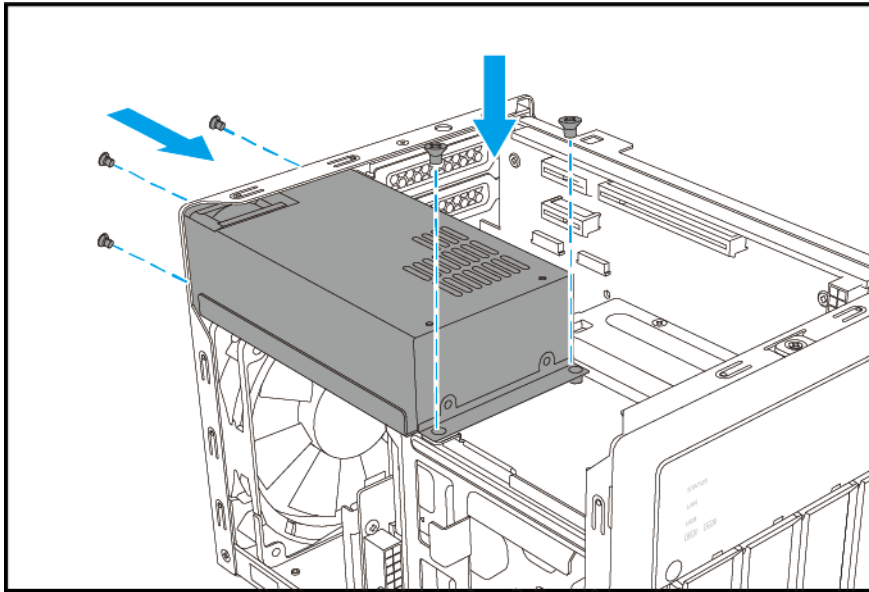


9. 安裝電源供應器。

- a. 將電源供應器裝入機殼。



- b. 鎖上用於固定電源供應器和機殼的螺絲。



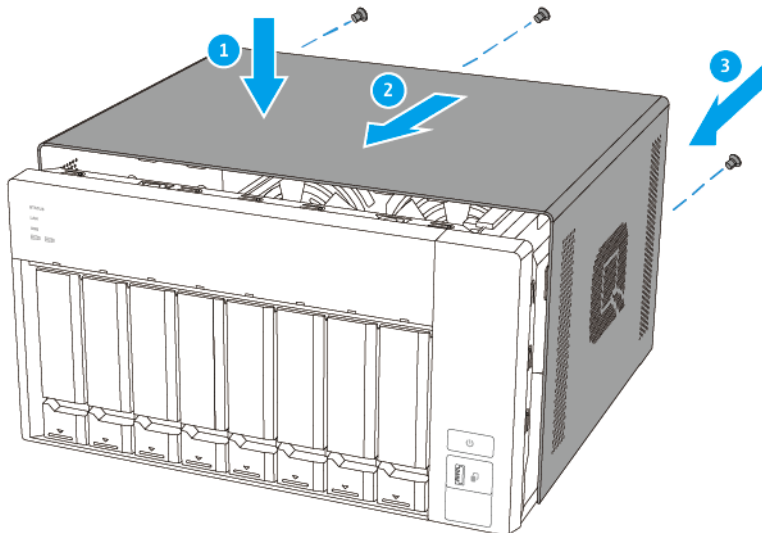
c. 連接電源纜線。

**10. 裝上機殼蓋。**

a. 將殼蓋向下推，使它完全接合機殼。

b. 將殼蓋往前推。

c. 在 NAS 的背面鎖上螺絲。



**11. 連上所有連接線和外接裝置。**

**12. 將電源線插入電源插座。**

**13. 開啟 NAS。**

## 更換記憶體模組

TVS-x72N 具有兩個記憶體插槽。您可以透過升級記憶體模組來增加 NAS 的記憶體容量。使用兩個記憶體模組時，僅用相同類型與容量的 QNAP 記憶體模組，以維持系統效能和穩定性。您可向授權經銷商購買 QNAP 記憶體模組。



### 警告

- 僅限合格人員可執行下列步驟。未遵照指示操作可能導致嚴重傷害或死亡。
- 請遵守靜電放電 (ESD) 程序以防止元件損壞。

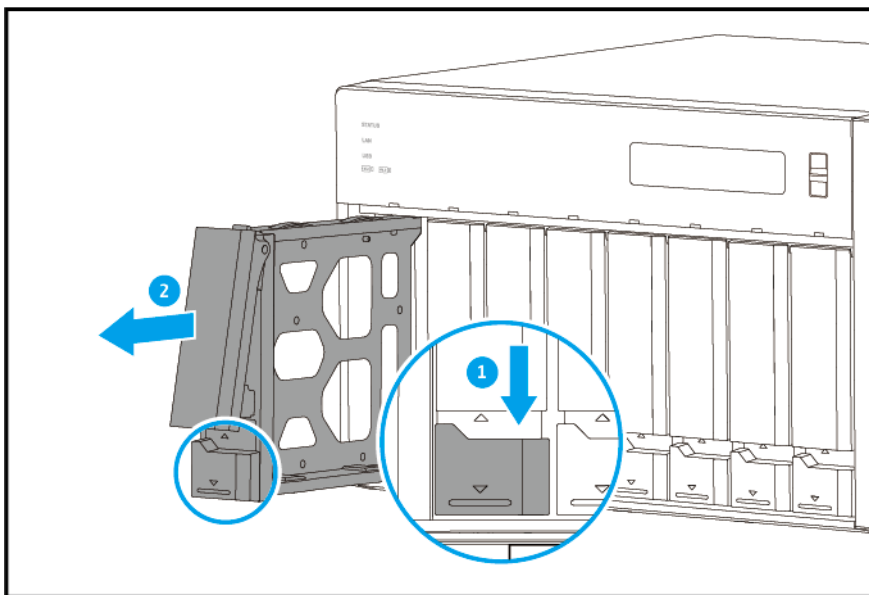


**轉動的風扇葉片：**使雙手及身體其他部位遠離正在轉動的風扇葉片。

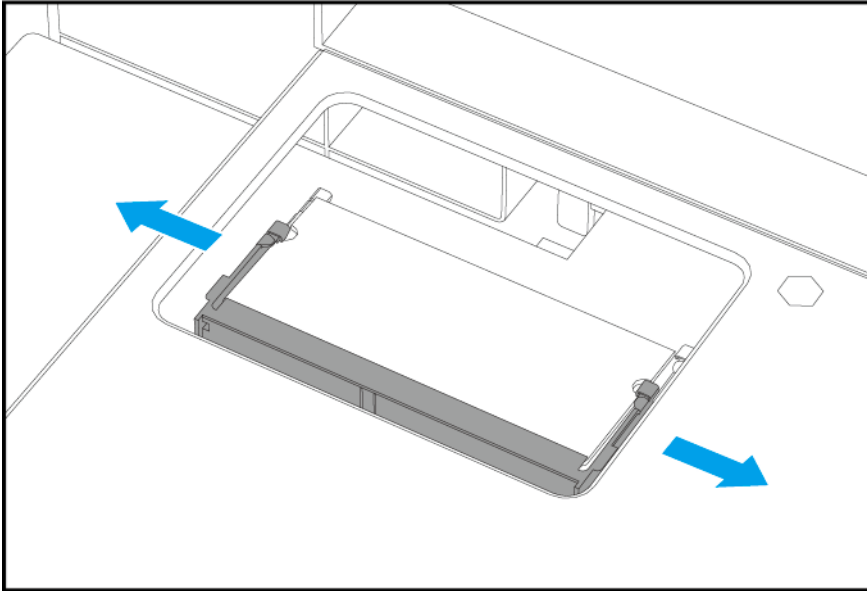


**其他移動的元件：**使雙手及身體其他部位遠離正在移動的其他元件。

1. 關閉 NAS 電源。
2. 從電源插座拔下電源線。
3. 中斷所有連接線和外接裝置的連線。
4. 從來源 NAS 取出每個硬碟托盤。
  - a. 將固定鎖向下推。
  - b. 將托盤把手往外拉。
  - c. 將托盤拉出。



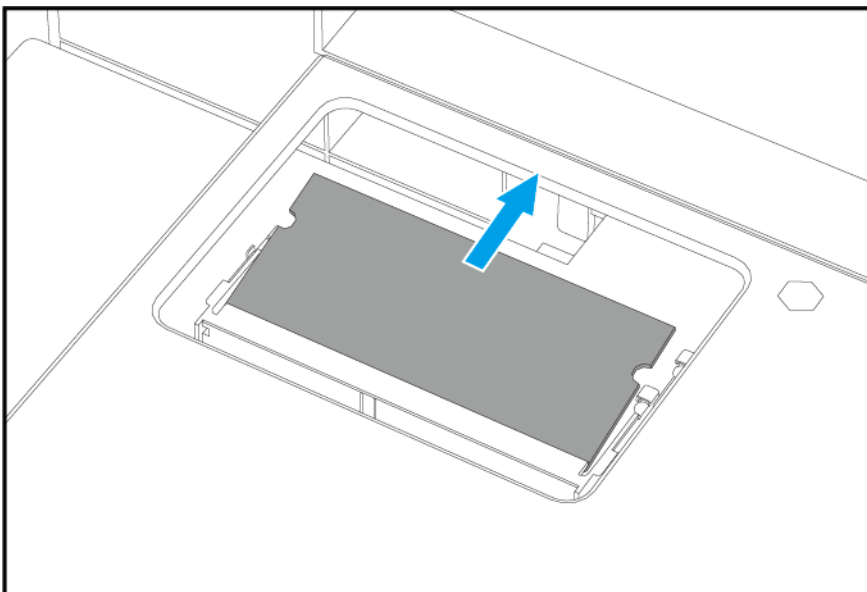
5. 將 NAS 右側朝下放置。
6. 取下現有的記憶體模組。
  - a. 將固定夾同時往外推以鬆開記憶體模組。



- b. 確認記憶體模組已向上傾斜且完全從插槽鬆脫。
- c. 握住記憶體模組的邊緣，然後小心地將它從插槽取出。

**警告**

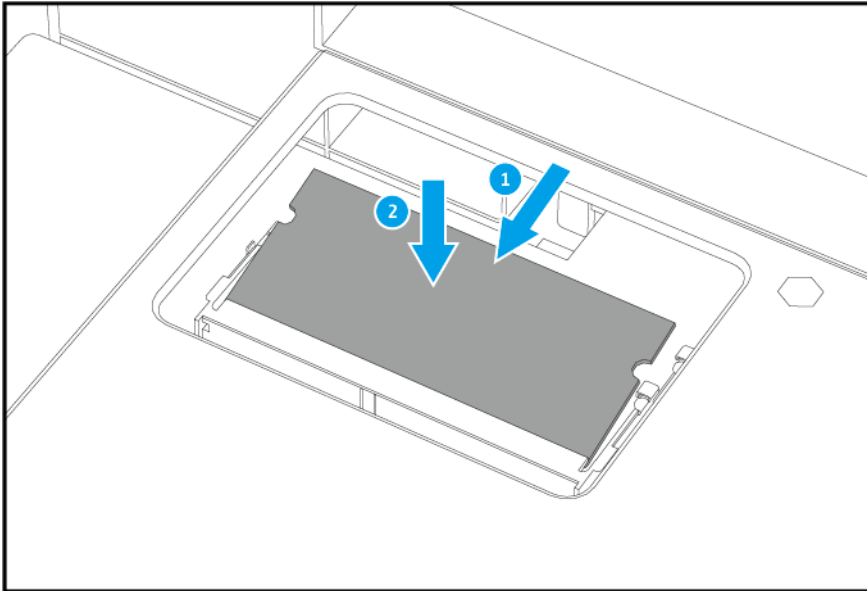
若嘗試取下未完全鬆脫的記憶體模組，可能會損壞記憶體模組與主機板。



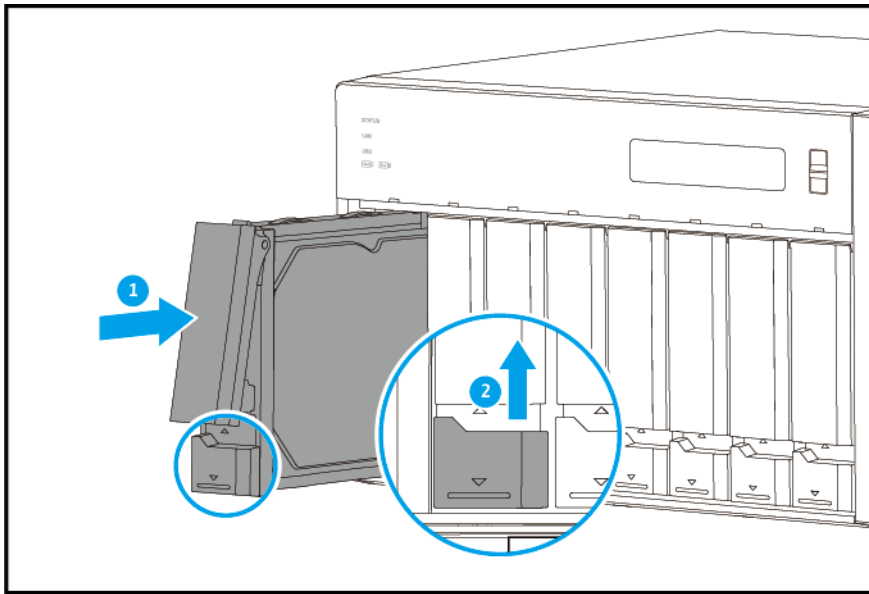
7. 安裝新的記憶體模組。



- a. 將接口與插槽的凸出部分對齊。
- b. 將記憶體模組插入插槽。
- c. 確認金屬接頭已完全插入插槽。
- d. 小心按下記憶體模組，直到固定夾正確扣住記憶體模組。



8. 將 NAS 正常直立。
9. 將每個硬碟托盤插回 NAS。
  - a. 將托盤推入硬碟插槽。
  - b. 推入把手。
  - c. 將固定鎖向上推。



10. 連上所有連接線和外接裝置。
11. 將電源線插入電源插座。
12. 打開 NAS 電源。
13. 確認 NAS 可辨識記憶體模組。
  - a. 以管理員身份登入 QTS。
  - b. 前往 [ 控制台 ] > [ 系統 ] > [ 系統狀態 ] > [ 硬體資訊 ]。
  - c. 查看 [ 記憶體總容量 ] 的值。

## 4. QTS 安裝

TVS-x72N 使用 QNAP QTS 作業系統。您可以使用下列其中一種方式安裝 QTS。

方法	說明	需求
Qfinder Pro 安裝 ( 建議使用 )	<p>如果 NAS 已連接您的區域網路，您可以執行下列操作：</p> <ul style="list-style-type: none"> <li>• 使用 Qfinder Pro 定位 NAS。</li> <li>• 完成 [ 智慧安裝導引 ] 精靈中的步驟。</li> </ul> <p>如需詳細資訊，請參見：<a href="#">使用 Qfinder Pro 安裝 QTS</a>。</p>	<ul style="list-style-type: none"> <li>• 電腦</li> <li>• 網路線</li> <li>• Qfinder Pro 安裝程式</li> </ul>
雲端安裝	<p>如果 NAS 已連接網際網路，您可以執行下列操作：</p> <ul style="list-style-type: none"> <li>• 掃描 NAS 上的 QR 碼。</li> <li>• 登入 myQNAPcloud 帳號。</li> <li>• 使用 CloudLink 遠端存取您的 NAS。</li> <li>• 完成 [ 智慧安裝導引 ] 精靈中的步驟。</li> </ul> <p>如需詳細資訊，請參見：<a href="#">使用 Cloud Key 安裝 QTS</a>。</p>	<ul style="list-style-type: none"> <li>• 電腦或行動裝置。</li> <li>• 網路線</li> <li>• myQNAPcloud 帳號</li> <li>• CloudKey</li> </ul>
本機安裝	<p>如果 NAS 支援 HDMI 輸出，您可以執行下列操作：</p> <ul style="list-style-type: none"> <li>• 將 NAS 連接至所需的硬碟。</li> <li>• 完成 [ 智慧安裝導引 ] 精靈中的步驟。</li> </ul> <p>如需詳細資訊，請參見：<a href="#">使用 HDMI 連線安裝 QTS</a>。</p>	<ul style="list-style-type: none"> <li>• 監控器</li> <li>• HDMI 連接線</li> <li>• USB 鍵盤或遙控器 ( 並非所有型號皆有提供 )</li> </ul>

### 使用 Qfinder Pro 安裝 QTS



#### 警告

安裝 QTS 會刪除硬碟上的所有資料。繼續操作前請先備份資料。

1. 打開 NAS 電源。
2. 將 NAS 連接至區域網路。
3. 在連接相同區域網路的電腦上執行 Qfinder Pro。



#### 注意

若要下載 Qfinder Pro，請前往 <https://www.qnap.com/utilities>。

4. 在清單中找到 NAS，然後按兩下它的名稱或 IP 位址。

[ 智慧安裝導引 ] 隨即在預設的網頁瀏覽器中開啟。

5. 按一下 [ 啟動智慧安裝導引 ] 。
6. 指定下列資訊：
  - **NAS 名稱**：指定 1 到 14 個字元的名稱。名稱支援使用英文字母 ( A 到 Z、a 到 z )、數字 ( 0 到 9 ) 以及連字號 (-)，但不能以連字號做結尾。
  - **密碼**：指定 1 到 64 個字元的管理員密碼。密碼支援使用所有 ASCII 字元。
7. 按一下 [ 下一步 ] 。
8. 指定時區、日期和時間。



#### 提示

QNAP 建議連接至 NTP 伺服器，以確保 NAS 符合國際標準時間 (UTC) 的標準。

9. 按一下 [ 下一步 ] 。
  10. 選擇 [ 自動取得 IP 位址 (DHCP) ] 。
  11. 按一下 [ 下一步 ] 。
  12. 選擇將用於存取 NAS 共用資料夾的裝置類型。
  13. 按一下 [ 下一步 ] 。
  14. 檢視設定值。
  15. 按一下 [ 套用 ] 。
- 確認訊息隨即出現。



#### 警告

按一下 [ 確認 ] 後，系統會在安裝 QTS 前刪除硬碟的所有資料。

16. 按一下 [ 確認 ] 。
- QTS 安裝完成。

## 使用 Cloud Key 安裝 QTS



#### 警告

安裝 QTS 會刪除硬碟上的所有資料。繼續操作前請先備份資料。

1. 打開 NAS 電源。
2. 將 NAS 連接至網際網路。
3. 使用下列其中一種方式前往 QNAP 雲端安裝頁面：
  - 使用電腦前往 <http://install.qnap.com/> 。
  - 使用行動裝置掃描 NAS 上的 QR 碼。

該網頁列出區域網路內所有未初始化的 QNAP NAS 裝置。

4. 在清單中找出自己的 NAS，然後按一下 [ 初始化 ] 。

**注意**

如果未列出您的 NAS，請按照網頁上的指示指定 NAS 的 Cloud Key。

安裝精靈隨即在預設的網頁瀏覽器中開啟。

5. 建立帳號或登入 myQNAPcloud。

**注意**

您建立帳號之後，必須返回此頁面完成安裝步驟。

6. 指定 NAS 的 myQNAPcloud 裝置名稱。

**注意**

- 遠端存取 NAS 時，需要用到 myQNAPcloud 裝置名稱。
- 基於安全考量，NAS 將於初始化後停用 CloudLink 遠端連線服務。日後若要再度啟用，請透過區域網路連接至 QTS，然後安裝 CloudLink。

7. 按一下 [ 下一步 ]。  
[ 智慧安裝導引 ] 隨即在預設的網頁瀏覽器中開啟。
8. 按一下 [ 啟動智慧安裝導引 ]。
9. 指定下列資訊：

- **NAS 名稱**：指定 1 到 14 個字元的名稱。名稱支援使用英文字母 (A 到 Z、a 到 z)、數字 (0 到 9) 以及連字號 (-)，但不能以連字號做結尾。
- **密碼**：指定 1 到 64 個字元的管理員密碼。密碼支援使用所有 ASCII 字元。

10. 按一下 [ 下一步 ]。
11. 指定時區、日期和時間。

**提示**

QNAP 建議連接至 NTP 伺服器，以確保 NAS 符合國際標準時間 (UTC) 的標準。

12. 按一下 [ 下一步 ]。
13. 選擇 [ 自動取得 IP 位址 (DHCP) ]。
14. 按一下 [ 下一步 ]。
15. 選擇將用於存取 NAS 共用資料夾的裝置類型。
16. 按一下 [ 下一步 ]。
17. 檢視設定值。
18. 按一下 [ 套用 ]。  
確認訊息隨即出現。

**警告**

按一下 [ 確認 ] 後，系統會在安裝 QTS 前刪除硬碟的所有資料。

19. 按一下 [ 確認 ]。  
QTS 安裝完成。

## 使用 HDMI 連線安裝 QTS



### 警告

安裝 QTS 會刪除硬碟上的所有資料。繼續操作前請先備份資料。

1. 將 HDMI 顯示器連接至 NAS。
2. 將 USB 鍵盤連接至 NAS，或準備 QNAP 紅外線 (IR) 遙控器 (並非所有型號皆有提供)。
3. 打開 NAS 電源。  
智慧安裝導引的 [歡迎] 畫面隨即出現。
4. 選擇 [啟動智慧安裝導引]。
5. 選擇 [否，略過這個程序。]  
若啟用多媒體功能，您就能在 [儲存與快照總管] 中設定硬碟之後，安裝多媒體應用程式。  
如需在 QTS 啟用多媒體功能的詳細資訊，請參見《QTS 使用者指南》的 <系統管理> 一節。
6. 選擇 [稍後設定]。  
如需設定硬碟的詳細資訊，請參見《QTS 使用者指南》的 <儲存與快照總管> 一節。
7. 檢視設定值。
8. 按一下 [下一步]。
9. 檢視設定值。
10. 按一下 [下一步]。  
[確認] 畫面隨即出現。



### 警告

按一下 [下一步] 後，系統會在安裝 QTS 前刪除硬碟的所有資料。


11. 按一下 [下一步]。  
QTS 安裝完成。

## 5. 基本操作

本章介紹 NAS 的基本操作。

### 電源按鈕

操作	使用者動作	結果
開啟電源	按一下按鈕。	NAS 電源開啟。
關閉電源	按住按鈕 1.5 秒。	NAS 電源關閉。
強制關機	按住按鈕 5 秒。	NAS 關機。



**重要**  
僅在 NAS 沒有回應時使用此方法。

### 重設按鈕

操作	使用者動作	結果
系統基本重置	按住按鈕 3 秒。	<p>以下設定將回復至預設值：</p> <ul style="list-style-type: none"> <li>• 系統管理員密碼：admin</li> <li>• TCP/IP 設定：               <ul style="list-style-type: none"> <li>• 透過 DHCP 自動取得 IP 位址設定。</li> <li>• 停用 Jumbo Frame。</li> <li>• 若已啟用 Port Trunking (僅適用於支援多 LAN 的型號)，系統將重設為「Active Backup (網路容錯)」模式。</li> </ul> </li> <li>• 系統通訊埠：8080 (系統服務埠)</li> <li>• 安全等級：低 (接受所有連線)</li> <li>• LCD 面板密碼：(空白)</li> <li>• VLAN：已停用</li> </ul>
系統進階重置	按住按鈕 15 秒。	<p>回復為出廠預設值。</p> <ul style="list-style-type: none"> <li>• 若要在系統進階重置後取得舊有資料，請在 NAS 上重建先前的資料夾結構。</li> </ul>

### USB 單鍵備份按鈕

您可以使用 [ USB 單鍵備份 ] 按鈕，將資料從 USB 裝置備份至 NAS，或從 NAS 備份至 USB 裝置。

本功能支援增量備份。NAS 僅複製上次備份後修改或新增的檔案。

## LCD 面板

您可在 LCD 面板上執行下列操作：

- 將 NAS 重新啟動與關機
- 設定或變更 LCD 面板密碼
- 檢視和設定網路設定值
- 檢視系統、實體硬碟以及磁碟區的相關資訊

## 檢視 TCP/IP 設定

您可以在 NAS 上檢視每個網路介面卡的下列設定：

- IP 位址
  - 子網路遮罩
  - 預設閘道
  - 主要 DNS
  - 次要 DNS
1. 按下 [ **Enter ( 進入 )** ] 或 [ **Select ( 選擇 )** ] 。  
面板會顯示 NAS 名稱與 QTS 版本。
  2. 按住 [ **Enter ( 進入 )** ] 兩秒。  
面板會顯示 [ Main Menu 1. TCP/IP ( 主選單 1. TCP/IP ) ] 。
  3. 按住 [ **Enter ( 進入 )** ] 。  
面板隨即顯示第一個網路介面卡的 IP 位址。
  4. 按下 [ **Select ( 選擇 )** ] 以檢視下一個 TCP/IP 畫面。
  5. 選擇性: 依需要重複執行步驟 4。

## 配置 TCP/IP 設定

您可以在 NAS 上配置每個網路介面卡的下列設定：

- IP 位址
  - 子網路遮罩
  - 預設閘道
  - 主要 DNS
  - 次要 DNS
1. 按下 [ **Enter ( 進入 )** ] 或 [ **Select ( 選擇 )** ] 。  
面板會顯示 NAS 名稱與 QTS 版本
  2. 按住 [ **Enter ( 進入 )** ] 兩秒



面板會顯示 [Main Menu 1. TCP/IP (主選單 1. TCP/IP)]。

3. 按住 [ **Enter ( 進入 )** ]。  
面板隨即顯示第一個網路介面卡的 IP 位址。
4. 重複按 [ **Select ( 選擇 )** ]，直到面板顯示 [Enter Network Settings (輸入網路設定)]。
5. 按住 [ **Enter ( 進入 )** ]。  
面板隨即顯示可配置的網路設定。
6. 按下 [ **Select ( 選擇 )** ] 和 [ **Enter ( 進入 )** ] 以配置設定。

按鈕	用途
<b>Enter ( 進入 )</b>	<ul style="list-style-type: none"> <li>• 顯示設定畫面。</li> <li>• 移至設定畫面的下一個項目。</li> </ul>
<b>Select ( 選擇 )</b>	<ul style="list-style-type: none"> <li>• 移至選單的下一個項目。</li> <li>• 修改設定畫面上的值。</li> </ul>

## 檢視硬碟資訊

LCD 面板可顯示 NAS 每個已安裝硬碟的溫度與容量。

1. 按下 [ **Enter ( 進入 )** ] 或 [ **Select ( 選擇 )** ]。  
面板會顯示 NAS 名稱與 QTS 版本。
2. 按住 [ **Enter ( 進入 )** ] 兩秒。  
面板會顯示 [Main Menu 1. TCP/IP (主選單 1. TCP/IP)]。
3. 重複按 [ **Enter ( 進入 )** ]，直到面板顯示 [Main Menu 2. Physical disk (主選單 2. 實體硬碟)]。
4. 按住 [ **Enter ( 進入 )** ]。  
面板隨即顯示插槽 1 的硬碟溫度與容量。
5. 按住 [ **Select ( 選擇 )** ]。  
面板隨即顯示下一個硬碟的溫度與容量。
6. 依需要重複執行步驟 5。

## 檢視磁碟區資訊

LCD 面板可顯示每個磁碟區的名稱與容量。

1. 按下 [ **Enter ( 進入 )** ] 或 [ **Select ( 選擇 )** ]。  
面板會顯示 NAS 名稱與 QTS 版本。
2. 按住 [ **Enter ( 進入 )** ] 兩秒。  
面板會顯示 [Main Menu 1. TCP/IP (主選單 1. TCP/IP)]。
3. 重複按 [ **Enter ( 進入 )** ]，直到面板顯示 [Main Menu 3. Volume (主選單 3. 磁碟區)]。
4. 按住 [ **Enter ( 進入 )** ]。  
面板隨即顯示第一個磁碟區的名稱與容量。
5. 按住 [ **Select ( 選擇 )** ]。

面板隨即顯示下一個磁碟區的名稱與容量。

6. 選擇性: 依需要重複執行步驟 5。

## 檢視系統資訊

LCD 面板可顯示 CPU 溫度、系統溫度以及系統風扇轉速。

1. 按下 [ **Enter ( 進入 )** ] 或 [ **Select ( 選擇 )** ] 。  
面板會顯示 NAS 名稱與 QTS 版本。
2. 按住 [ **Enter ( 進入 )** ] 兩秒。  
面板會顯示 [ Main Menu 1. TCP/IP (主選單 1. TCP/IP) ] 。
3. 重複按 [ **Enter ( 進入 )** ] ，直到面板顯示 [ Main Menu 4. System (主選單 4. 系統) ] 。
4. 按住 [ **Enter ( 進入 )** ] 。  
面板隨即顯示 CPU 與系統溫度。
5. 按住 [ **Select ( 選擇 )** ] 。  
面板隨即顯示系統風扇轉速。

## 關閉 NAS 電源

1. 按下 [ **Enter ( 進入 )** ] 或 [ **Select ( 選擇 )** ] 。  
面板會顯示 NAS 名稱與 QTS 版本。
2. 按住 [ **Enter ( 進入 )** ] 兩秒。  
面板會顯示 [ Main Menu 1. TCP/IP (主選單 1. TCP/IP) ] 。
3. 重複按 [ **Enter ( 進入 )** ] ，直到面板顯示 [ Main Menu 5. Shut down (主選單 5. 關機) ] 。
4. 按住 [ **Enter ( 進入 )** ] 。  
NAS 關機。

## 重新啟動 NAS

1. 按下 [ **Enter ( 進入 )** ] 或 [ **Select ( 選擇 )** ] 。  
面板會顯示 NAS 名稱與 QTS 版本。
2. 按住 [ **Enter ( 進入 )** ] 兩秒。  
面板會顯示 [ Main Menu 1. TCP/IP (主選單 1. TCP/IP) ] 。
3. 重複按 [ **Enter ( 進入 )** ] ，直到面板顯示 [ Main Menu 6. Reboot (主選單 6. 重新啟動) ] 。
4. 按住 [ **Enter ( 進入 )** ] 。  
NAS 隨即重新啟動。

## 變更 LCD 密碼

指定 LCM 面板的密碼，以防止他人未經授權進行存取。

1. 按下 [ **Enter ( 進入 )** ] 或 [ **Select ( 選擇 )** ] 。  
面板會顯示 NAS 名稱與 QTS 版本。
2. 按住 [ **Enter ( 進入 )** ] 兩秒。  
面板會顯示 [ Main Menu 1. TCP/IP (主選單 1. TCP/IP) ] 。

3. 重複按 [ **Enter ( 進入 )** ]，直到面板顯示 [ Main Menu 7. Password (主選單 7. 密碼) ]。
4. 按住 [ **Enter ( 進入 )** ]。  
[ Change Password (密碼變更) ] 畫面隨即出現。
5. 按住 [ **Enter ( 進入 )** ] 選擇 [ **Yes ( 是 )** ]。  
[ New Password (新密碼) ] 畫面隨即出現。
6. 按下 [ **Select ( 選擇 )** ] 和 [ **Enter ( 進入 )** ] 來設定新密碼。
  - 設定密碼。
  - 指定 1 到 8 個字元的密碼。密碼僅限數字 ( 0 到 9 )。
  - 若不要設定密碼，密碼欄位請留空白。

按鈕	用途
Enter ( 進入 )	在 [ New Password (新密碼) ] 畫面中移到下一個項目。
Select ( 選擇 )	在 [ New Password (新密碼) ] 與 [ Verify Password (確認密碼) ] 畫面中變更數字。

7. 按下 [ **Enter ( 進入 )** ]。  
NAS 即會儲存密碼。

## LCD 錯誤訊息

系統訊息	描述
Sys. Fan Failed (系統風扇故障)	系統風扇異常。
Sys. Overheat (系統過熱)	系統過熱。
HDD Overheat (硬碟過熱)	硬碟過熱。
CPU Overheat (CPU 過熱)	CPU 過熱。
Network Lost (網路中斷)	LAN1、LAN2、LAN3 及 LAN4 在容錯或負載平衡模式下中斷連線。
LAN1 Lost (LAN1 中斷)	LAN1 已中斷連線。
LAN2 Lost (LAN2 中斷)	LAN2 已中斷連線。
LAN3 Lost (LAN3 中斷)	LAN3 已中斷連線。
LAN4 Lost (LAN4 中斷)	LAN4 已中斷連線。
HDD Failure (硬碟故障)	硬碟異常。
Vol1 Full (Vol1 已滿)	磁碟區容量已滿。
HDD Ejected (硬碟已退出)	硬碟已退出。
Vol1 Degraded (Vol1 已降階)	Volume1 處於降階模式。
Vol1 Unmounted (Vol1 已卸載)	Volume1 已卸載。
Vol1 Nonactive (Vol1 未啟用)	Volume1 處於未啟用狀態。

## LED 燈號

LED 燈號指示 NAS 開機時的系統狀態與相關資訊。下列 LED 燈號資訊僅適用於已正確安裝硬碟，且 NAS 已連線至網路的狀態下。

如需 LED 燈號的位置資訊，請參見前方面板。

LED 燈號	狀態	描述
系統狀態	綠燈與紅燈每 0.5 秒交錯閃爍	<ul style="list-style-type: none"> <li>• 硬碟正在格式化。</li> <li>• NAS 正在初始化。</li> <li>• 作業系統更新中。</li> <li>• RAID 重建作業進行中。</li> <li>• 線上 RAID 容量擴充進行中。</li> <li>• 線上 RAID 組態遷移進行中。</li> </ul>
	紅燈	<ul style="list-style-type: none"> <li>• 硬碟無效。</li> <li>• 磁碟區容量已滿。</li> <li>• 磁碟區容量將滿。</li> <li>• 系統風扇異常。</li> <li>• 資料存取（讀寫）錯誤。</li> <li>• 硬碟壞軌。</li> <li>• NAS 處於降階唯讀模式（RAID 5 或 RAID 6 有兩個硬碟故障，但資料仍可讀取）。</li> <li>• 硬體自我檢查錯誤</li> </ul>
	紅燈每 0.5 秒閃爍	NAS 處於降階模式（RAID 1、RAID 5 或 RAID 6 有一個硬碟故障）。
	綠燈每 0.5 秒閃爍	<ul style="list-style-type: none"> <li>• NAS 啟動中。</li> <li>• NAS 未設定。</li> <li>• 硬碟未格式化。</li> </ul>
	綠燈	NAS 已就緒。
	關閉	所有硬碟處於待命模式。
硬碟	紅燈閃爍	資料存取中並發生讀寫錯誤。
	紅燈	硬碟讀寫錯誤。
	綠燈閃爍	資料存取中。
	綠燈	硬碟可供存取。
LAN	橘燈	其他裝置存取資料時發生讀寫錯誤。
	橙燈閃爍	使用者正從網路存取 NAS。

LED 燈號	狀態	描述
USB	藍燈每 0.5 秒閃爍	<ul style="list-style-type: none"> <li>偵測到有 USB 裝置連接至前方的 USB 埠。</li> <li>正在移除連接至 NAS 正面 USB 埠的 USB 裝置。</li> <li>正在存取連接至 NAS 前方 USB 埠的 USB 裝置。</li> <li>正將資料複製到 USB 或 eSATA 裝置，或從 USB 或 eSATA 裝置複製資料到 NAS。</li> </ul>
	藍燈	偵測到有 USB 裝置連接至前方的 USB 埠。
	關閉	<ul style="list-style-type: none"> <li>沒有偵測到任何 USB 裝置。</li> <li>NAS 已將資料複製到與前方 USB 埠連接的 USB 裝置，或已從與前方 USB 埠連接的 USB 裝置複製資料。</li> </ul>

## 警示音

期間	頻率	描述
短嗶 ( 0.5 秒 )	1 聲	<ul style="list-style-type: none"> <li>NAS 啟動中。</li> <li>NAS 關閉中 ( 軟體關機 ) 。</li> <li>使用者按下 [ 重設 ] 按鈕。</li> <li>作業系統已更新。</li> </ul>
	3 聲	使用者嘗試將 NAS 資料複製到正面 USB 埠中的外接儲存裝置，但資料無法複製。
長嗶 ( 1.5 秒 )	3 聲 ( 每 5 分鐘 )	系統風扇異常。
	2 聲	<ul style="list-style-type: none"> <li>磁碟區容量將滿。</li> <li>磁碟區容量已滿。</li> <li>硬碟進入降階模式。</li> <li>使用者開始硬碟重建程序。</li> <li>插入或抽出硬碟。</li> </ul>
	1 聲	<ul style="list-style-type: none"> <li>NAS 強制關機 ( 硬體關機 ) 。</li> <li>NAS 成功開機且可供使用。</li> </ul>

## 6. 疑難排解

本章介紹基本的疑難排解資訊。

### 強制 Qfinder Pro 或 myQNAPcloud 定位 NAS

如果在 QTS 安裝期間，Qfinder Pro 或 myQNAPcloud 找不到 NAS，表示硬碟或資料發生問題。

1. 關閉 NAS 電源。
2. 移除所有硬碟。
3. 打開 NAS 電源。
4. 使用 Qfinder Pro 或 myQNAPcloud 定位 NAS。
5. 將硬碟重新插入。
6. 繼續執行 QTS 安裝作業。

### 熱抽換故障硬碟

NAS 支援熱插拔下列情況的硬碟：

- RAID 1：一個硬碟故障
- RAID 5：一個硬碟故障
- RAID 6：一或兩個硬碟故障

1. 登入 QTS。
2. 前往 [ 主選單 ] > [ 儲存與快照總管 ] > [ 儲存空間 ] > [ 磁碟/VJBOD ]。
3. 找出故障的硬碟。
4. 準備一個新的硬碟，且容量至少與故障硬碟相同。
5. 將 NAS 的故障硬碟拔出。
6. 等待 20 秒或等到 NAS 發出兩次嗶聲。
7. 將故障硬碟從硬碟托盤取下。
8. 將新的硬碟插入硬碟托盤。
9. 安裝新的硬碟。  
NAS 會發出兩次嗶聲。
10. 前往 [ 主選單 ] > [ 儲存空間總管 ] > [ 儲存空間 / 快照 ]。
11. 找出新硬碟所在的磁碟區，然後確認其狀態為 [ 重建中 ]。

### 支援和其他資源

QNAP 提供下列資源：

資源	URL
文件	<a href="https://docs.qnap.com">https://docs.qnap.com</a>
服務中心	<a href="https://helpdesk.qnap.com">https://helpdesk.qnap.com</a>
下載	<a href="https://download.qnap.com">https://download.qnap.com</a>
社群論壇	<a href="https://forum.qnap.com">https://forum.qnap.com</a>

## 7. 詞彙

### **CloudKey**

指定至每個 NAS 裝置的唯一 8 位數代碼

### **CloudLink**

讓您可透過網際網路存取 NAS 而不需配置複雜的連接埠轉址設定

### **myQNAPcloud**

提供各種遠端存取服務，例如 DDNS 與 CloudLink

### **myQNAPcloud ID**

用來註冊 myQNAPcloud 帳號的電子郵件地址

### **Qfinder Pro**

QNAP 應用工具可讓您定位和存取區域網路內的 QNAP NAS 裝置

### **QTS**

QNAP NAS 作業系統



## 8. 聲明

本章介紹擔保、免責聲明、授權以及聯辦法規的相關資訊。

### 有限保固

QNAP 提供有限的產品保固服務。您購買的 QNAP 品牌硬體產品在材料和製造品質上受到瑕疵擔保，擔保期限為發票上所印日期起一 (1) 年或以上。( "保固期" )。請前往 [www.qnap.com/warranty](http://www.qnap.com/warranty) 深入瞭解您的法定權利，然 QNAP 得自行酌情隨時予以修改。

### 免責聲明

本文件所含資訊的適用對象為 QNAP Systems, Inc. ( 下稱 "QNAP" ) 之產品。本文件並未以明示、默示、禁反言或其他方式授予任何智慧財產權。除 QNAP 產品銷售條款與條件另有規定外，QNAP 不承擔任何責任，且 QNAP 免除任何與 QNAP 產品銷售及 / 或使用有關的明示或默示之保固，包括符合特定用途、商業適售性的責任與保固，以及侵害任何專利、版權或其他智慧財產權之行為。

QNAP 產品不適用於醫療、救生、生命維持、重要管制點或安全系統，也不適用於核能設施應用。

在任何情況下，QNAP 對於因使用產品、隨附軟體或其文件所產生的任何直接性、間接性、特殊性、附帶性或後續性損害，概不負擔高於產品售價的賠償責任。QNAP 對其產品或本文件內容或應用以及所有隨附軟體，不做任何明示、默示或法定之保證或表述，亦特別聲明，不保證其品質、效能、適售性或適用於任何特定用途。QNAP 保留修訂或更新其產品、軟體或文件的權利，如有變更，恕不另行通知。

建議定期備份系統資料，以避免發生任何資料遺失意外。QNAP 不負責任何資料遺失或復原。

如要把 NAS ( 網路儲存裝置 ) 等 QNAP 產品的包裝內任何元件退回以要求退款或維修，請確定貨品妥善包裝以利運送。若貨品運送期間因不妥善包裝造成任何損壞，QNAP 一概不予負責。

本公司保留變更產品功能與規格的權利，如有變更，恕不另行通知。本文資訊如有變更，恕不另行通知。

另外，本文省略 ® 或 ™ 符號。

## GNU Public License

Version 3, 29 June 2007

Everyone is permitted to copy and distribute verbatim copies of this license document, but changing it is not allowed.

### Preamble

The GNU General Public License is a free, copy left license for software and other kinds of works.

The licenses for most software and other practical works are designed to take away your freedom to share and change the works. By contrast, the GNU General Public License is intended to guarantee your freedom to share and change all versions of a program--to make sure it remains free software for all its users. We, the Free Software Foundation, use the GNU General Public License for most of our software; it applies also to any other work released this way by its authors. You can apply it to your programs, too.

When we speak of free software, we are referring to freedom, not price. Our General Public Licenses are designed to make sure that you have the freedom to distribute copies of free software (and charge for them if you wish), that you receive source code or can get it if you want it, that you can change the software or use pieces of it in new free programs, and that you know you can do these things.

To protect your rights, we need to prevent others from denying you these rights or asking you to surrender the rights. Therefore, you have certain responsibilities if you distribute copies of the software, or if you modify it: responsibilities to respect the freedom of others.

For example, if you distribute copies of such a program, whether gratis or for a fee, you must pass on to the recipients the same freedoms that you received. You must make sure that they, too, receive or can get the source code. And you must show them these terms so they know their rights.

Developers that use the GNU GPL protect your rights with two steps: (1) assert copyright on the software, and (2) offer you this License giving you legal permission to copy, distribute and/or modify it.

For the developers' and authors' protection, the GPL clearly explains that there is no warranty for this free software. For both users' and authors' sake, the GPL requires that modified versions be marked as changed, so that their problems will not be attributed erroneously to authors of previous versions.

Some devices are designed to deny users access to install or run modified versions of the software inside them, although the manufacturer can do so. This is fundamentally incompatible with the aim of protecting users' freedom to change the software. The systematic pattern of such abuse occurs in the area of products for individuals to use, which is precisely where it is most unacceptable. Therefore, we have designed this version of the GPL to prohibit the practice for those products. If such problems arise substantially in other domains, we stand ready to extend this provision to those domains in future versions of the GPL, as needed to protect the freedom of users.

Finally, every program is threatened constantly by software patents. States should not allow patents to restrict development and use of software on general-purpose computers, but in those that do, we wish to avoid the special danger that patents applied to a free program could make it effectively proprietary. To prevent this, the GPL assures that patents cannot be used to render the program non-free.

The precise terms and conditions for copying, distribution and modification follow.

## Terms and Conditions

### 1. Definitions.

"This License" refers to version 3 of the GNU General Public License.

"Copyright" also means copyright-like laws that apply to other kinds of works, such as semiconductor masks.

"The Program" refers to any copyrightable work licensed under this License. Each licensee is addressed as "you". "Licensees" and "recipients" may be individuals or organizations. To "modify" a work means to copy from or adapt all or part of the work in a fashion requiring copyright permission, other than the making of an exact copy. The resulting work is called a "modified version" of the earlier work or a work "based on" the earlier work.

A "covered work" means either the unmodified Program or a work based on the Program.

To "propagate" a work means to do anything with it that, without permission, would make you directly or secondarily liable for infringement under applicable copyright law, except executing it on a computer or modifying a private copy. Propagation includes copying, distribution (with or without modification), making available to the public, and in some countries other activities as well.

To "convey" a work means any kind of propagation that enables other parties to make or receive copies. Mere interaction with a user through a computer network, with no transfer of a copy, is not conveying.

An interactive user interface displays "Appropriate Legal Notices" to the extent that it includes a convenient and prominently visible feature that (1) displays an appropriate copyright notice, and (2) tells the user that there is no warranty for the work (except to the extent that warranties are provided), that licensees may convey the work under this License, and how to view a copy of this License. If the interface presents a list of user commands or options, such as a menu, a prominent item in the list meets this criterion.

### 2. Source Code.

The “source code” for a work means the preferred form of the work for making modifications to it.

“Object code” means any non-source form of a work.

A “Standard Interface” means an interface that either is an official standard defined by a recognized standards body, or, in the case of interfaces specified for a particular programming language, one that is widely used among developers working in that language.

The “System Libraries” of an executable work include anything, other than the work as a whole, that (a) is included in the normal form of packaging a Major Component, but which is not part of that Major Component, and (b) serves only to enable use of the work with that Major Component, or to implement a Standard Interface for which an implementation is available to the public in source code form. A

“Major Component”, in this context, means a major essential component (kernel, window system, and so on) of the specific operating system (if any) on which the executable work runs, or a compiler used to produce the work, or an object code interpreter used to run it.

The “Corresponding Source” for a work in object code form means all the source code needed to generate, install, and (for an executable work) run the object code and to modify the work, including scripts to control those activities. However, it does not include the work’s System Libraries, or general-purpose tools or generally available free programs which are used unmodified in performing those activities but which are not part of the work. For example, Corresponding Source includes interface definition files associated with source files for the work, and the source code for shared libraries and dynamically linked subprograms that the work is specifically designed to require, such as by intimate data communication or control flow between those subprograms and other parts of the work.

The Corresponding Source need not include anything that users can regenerate automatically from other parts of the Corresponding Source.

The Corresponding Source for a work in source code form is that same work.

### 3. Basic Permissions.

All rights granted under this License are granted for the term of copyright on the Program, and are irrevocable provided the stated conditions are met. This License explicitly affirms your unlimited permission to run the unmodified Program. The output from running a covered work is covered by this License only if the output, given its content, constitutes a covered work. This License acknowledges your rights of fair use or other equivalent, as provided by copyright law.

You may make, run and propagate covered works that you do not convey, without conditions so long as your license otherwise remains in force. You may convey covered works to others for the sole purpose of having them make modifications exclusively for you, or provide you with facilities for running those works, provided that you comply with the terms of this License in conveying all material for which you do not control copyright. Those thus making or running the covered works for you must do so exclusively on your behalf, under your direction and control, on terms that prohibit them from making any copies of your copyrighted material outside their relationship with you.

Conveying under any other circumstances is permitted solely under the conditions stated below.

Sublicensing is not allowed; section 10 makes it unnecessary.

### 4. Protecting Users' Legal Rights From Anti-Circumvention Law.

No covered work shall be deemed part of an effective technological measure under any applicable law fulfilling obligations under article 11 of the WIPO copyright treaty adopted on 20 December 1996, or similar laws prohibiting or restricting circumvention of such measures.

When you convey a covered work, you waive any legal power to forbid circumvention of technological measures to the extent such circumvention is effected by exercising rights under this License with respect to the covered work, and you disclaim any intention to limit operation or modification of the work as a means of enforcing, against the work’s users, your or third parties’ legal rights to forbid circumvention of technological measures.

### 5. Conveying Verbatim Copies.

You may convey verbatim copies of the Program’s source code as you receive it, in any medium, provided that you conspicuously and appropriately publish on each copy an appropriate copyright notice; keep intact all notices stating that this License and any non-permissive terms added in accord with section 7 apply to the code; keep intact all notices of the absence of any warranty; and give all recipients a copy of this License along with the Program.

You may charge any price or no price for each copy that you convey, and you may offer support or warranty protection for a fee.

#### 6. Conveying Modified Source Versions.

You may convey a work based on the Program, or the modifications to produce it from the Program, in the form of source code under the terms of section 4, provided that you also meet all of these conditions:

- a. The work must carry prominent notices stating that you modified it, and giving a relevant date.
- b. The work must carry prominent notices stating that it is released under this License and any conditions added under section 7. This requirement modifies the requirement in section 4 to “keep intact all notices” .
- c. You must license the entire work, as a whole, under this License to anyone who comes into possession of a copy. This License will therefore apply, along with any applicable section 7 additional terms, to the whole of the work, and all its parts, regardless of how they are packaged. This License gives no permission to license the work in any other way, but it does not invalidate such permission if you have separately received it.
- d. If the work has interactive user interfaces, each must display Appropriate Legal Notices; however, if the Program has interactive interfaces that do not display Appropriate Legal Notices, your work need not make them do so.  
A compilation of a covered work with other separate and independent works, which are not by their nature extensions of the covered work, and which are not combined with it such as to form a larger program, in or on a volume of a storage or distribution medium, is called an “aggregate” if the compilation and its resulting copyright are not used to limit the access or legal rights of the compilation's users beyond what the individual works permit. Inclusion of a covered work in an aggregate does not cause this License to apply to the other parts of the aggregate.

#### 7. Conveying Non-Source Forms.

You may convey a covered work in object code form under the terms of sections 4 and 5, provided that you also convey the machine-readable Corresponding Source under the terms of this License, in one of these ways:

- a. Convey the object code in, or embodied in, a physical product (including a physical distribution medium), accompanied by the Corresponding Source fixed on a durable physical medium customarily used for software interchange.
- b. Convey the object code in, or embodied in, a physical product (including a physical distribution medium), accompanied by a written offer, valid for at least three years and valid for as long as you offer spare parts or customer support for that product model, to give anyone who possesses the object code either (1) a copy of the Corresponding Source for all the software in the product that is covered by this License, on a durable physical medium customarily used for software interchange, for a price no more than your reasonable cost of physically performing this conveying of source, or (2) access to copy the Corresponding Source from a network server at no charge.
- c. Convey individual copies of the object code with a copy of the written offer to provide the Corresponding Source. This alternative is allowed only occasionally and noncommercially, and only if you received the object code with such an offer, in accord with subsection 6b.
- d. Convey the object code by offering access from a designated place (gratis or for a charge), and offer equivalent access to the Corresponding Source in the same way through the same place at no further charge. You need not require recipients to copy the Corresponding Source along with the object code. If the place to copy the object code is a network server, the Corresponding Source may be on a different server (operated by you or a third party) that supports equivalent copying facilities, provided you maintain clear directions next to the object code saying where to find the Corresponding Source. Regardless of what server hosts the Corresponding Source, you remain obligated to ensure that it is available for as long as needed to satisfy these requirements.

- e. Convey the object code using peer-to-peer transmission, provided you inform other peers where the object code and Corresponding Source of the work are being offered to the general public at no charge under subsection 6d.

A separable portion of the object code, whose source code is excluded from the Corresponding Source as a System Library, need not be included in conveying the object code work.

A “User Product” is either (1) a “consumer product”, which means any tangible personal property which is normally used for personal, family, or household purposes, or (2) anything designed or sold for incorporation into a dwelling. In determining whether a product is a consumer product, doubtful cases shall be resolved in favor of coverage. For a particular product received by a particular user, “normally used” refers to a typical or common use of that class of product, regardless of the status of the particular user or of the way in which the particular user actually uses, or expects or is expected to use, the product. A product is a consumer product regardless of whether the product has substantial commercial, industrial or non-consumer uses, unless such uses represent the only significant mode of use of the product.

“Installation Information” for a User Product means any methods, procedures, authorization keys, or other information required to install and execute modified versions of a covered work in that User Product from a modified version of its Corresponding Source. The information must suffice to ensure that the continued functioning of the modified object code is in no case prevented or interfered with solely because modification has been made.

If you convey an object code work under this section in, or with, or specifically for use in, a User Product, and the conveying occurs as part of a transaction in which the right of possession and use of the User Product is transferred to the recipient in perpetuity or for a fixed term (regardless of how the transaction is characterized), the Corresponding Source conveyed under this section must be accompanied by the Installation Information. But this requirement does not apply if neither you nor any third party retains the ability to install modified object code on the User Product (for example, the work has been installed in ROM).

The requirement to provide Installation Information does not include a requirement to continue to provide support service, warranty, or updates for a work that has been modified or installed by the recipient, or for the User Product in which it has been modified or installed. Access to a network may be denied when the modification itself materially and adversely affects the operation of the network or violates the rules and protocols for communication across the network.

Corresponding Source conveyed, and Installation Information provided, in accord with this section must be in a format that is publicly documented (and with an implementation available to the public in source code form), and must require no special password or key for unpacking, reading or copying.

## 8. Additional Terms.

“Additional permissions” are terms that supplement the terms of this License by making exceptions from one or more of its conditions. Additional permissions that are applicable to the entire Program shall be treated as though they were included in this License, to the extent that they are valid under applicable law. If additional permissions apply only to part of the Program, that part may be used separately under those permissions, but the entire Program remains governed by this License without regard to the additional permissions.

When you convey a copy of a covered work, you may at your option remove any additional permissions from that copy, or from any part of it. (Additional permissions may be written to require their own removal in certain cases when you modify the work.) You may place additional permissions on material, added by you to a covered work, for which you have or can give appropriate copyright permission. Notwithstanding any other provision of this License, for material you add to a covered work, you may (if authorized by the copyright holders of that material) supplement the terms of this License with terms:

- a. Disclaiming warranty or limiting liability differently from the terms of sections 15 and 16 of this License; or
- b. Requiring preservation of specified reasonable legal notices or author attributions in that material or in the Appropriate Legal Notices displayed by works containing it; or
- c. Prohibiting misrepresentation of the origin of that material, or requiring that modified versions of such material be marked in reasonable ways as different from the original version; or

- d. Limiting the use for publicity purposes of names of licensors or authors of the material; or
- e. Declining to grant rights under trademark law for use of some trade names, trademarks, or service marks; or
- f. Requiring indemnification of licensors and authors of that material by anyone who conveys the material (or modified versions of it) with contractual assumptions of liability to the recipient, for any liability that these contractual assumptions directly impose on those licensors and authors. All other non-permissive additional terms are considered "further restrictions" within the meaning of section 10. If the Program as you received it, or any part of it, contains a notice stating that it is governed by this License along with a term that is a further restriction, you may remove that term. If a license document contains a further restriction but permits relicensing or conveying under this License, you may add to a covered work material governed by the terms of that license document, provided that the further restriction does not survive such relicensing or conveying. If you add terms to a covered work in accord with this section, you must place, in the relevant source files, a statement of the additional terms that apply to those files, or a notice indicating where to find the applicable terms. Additional terms, permissive or non-permissive, may be stated in the form of a separately written license, or stated as exceptions; the above requirements apply either way.

#### 9. Termination.

You may not propagate or modify a covered work except as expressly provided under this License. Any attempt otherwise to propagate or modify it is void, and will automatically terminate your rights under this License (including any patent licenses granted under the third paragraph of section 11).

However, if you cease all violation of this License, then your license from a particular copyright holder is reinstated (a) provisionally, unless and until the copyright holder explicitly and finally terminates your license, and (b) permanently, if the copyright holder fails to notify you of the violation by some reasonable means prior to 60 days after the cessation.

Moreover, your license from a particular copyright holder is reinstated permanently if the copyright holder notifies you of the violation by some reasonable means, this is the first time you have received notice of violation of this License (for any work) from that copyright holder, and you cure the violation prior to 30 days after your receipt of the notice.

Termination of your rights under this section does not terminate the licenses of parties who have received copies or rights from you under this License. If your rights have been terminated and not permanently reinstated, you do not qualify to receive new licenses for the same material under section 10.

#### 10. Acceptance Not Required for Having Copies.

You are not required to accept this License in order to receive or run a copy of the Program. Ancillary propagation of a covered work occurring solely as a consequence of using peer-to-peer transmission to receive a copy likewise does not require acceptance. However, nothing other than this License grants you permission to propagate or modify any covered work. These actions infringe copyright if you do not accept this License. Therefore, by modifying or propagating a covered work, you indicate your acceptance of this License to do so.

#### 11. Automatic Licensing of Downstream Recipients.

Each time you convey a covered work, the recipient automatically receives a license from the original licensors, to run, modify and propagate that work, subject to this License. You are not responsible for enforcing compliance by third parties with this License.

An "entity transaction" is a transaction transferring control of an organization, or substantially all assets of one, or subdividing an organization, or merging organizations. If propagation of a covered work results from an entity transaction, each party to that transaction who receives a copy of the work also receives whatever licenses to the work the party's predecessor in interest had or could give under the previous paragraph, plus a right to possession of the Corresponding Source of the work from the predecessor in interest, if the predecessor has it or can get it with reasonable efforts.

You may not impose any further restrictions on the exercise of the rights granted or affirmed under this License. For example, you may not impose a license fee, royalty, or other charge for exercise of rights granted under this License, and you may not initiate litigation (including a cross-claim or counterclaim in

a lawsuit) alleging that any patent claim is infringed by making, using, selling, offering for sale, or importing the Program or any portion of it.

## 12. Patents.

A “contributor” is a copyright holder who authorizes use under this License of the Program or a work on which the Program is based. The work thus licensed is called the contributor’s “contributor version” .

A contributor’s “essential patent claims” are all patent claims owned or controlled by the contributor, whether already acquired or hereafter acquired, that would be infringed by some manner, permitted by this License, of making, using, or selling its contributor version, but do not include claims that would be infringed only as a consequence of further modification of the contributor version. For purposes of this definition, “control” includes the right to grant patent sublicenses in a manner consistent with the requirements of this License.

Each contributor grants you a non-exclusive, worldwide, royalty-free patent license under the contributor’s essential patent claims, to make, use, sell, offer for sale, import and otherwise run, modify and propagate the contents of its contributor version.

In the following three paragraphs, a “patent license” is any express agreement or commitment, however denominated, not to enforce a patent (such as an express permission to practice a patent or covenant not to sue for patent infringement). To “grant” such a patent license to a party means to make such an agreement or commitment not to enforce a patent against the party.

If you convey a covered work, knowingly relying on a patent license, and the Corresponding Source of the work is not available for anyone to copy, free of charge and under the terms of this License, through a publicly available network server or other readily accessible means, then you must either (1) cause the Corresponding Source to be so available, or (2) arrange to deprive yourself of the benefit of the patent license for this particular work, or (3) arrange, in a manner consistent with the requirements of this License, to extend the patent license to downstream recipients. “Knowingly relying” means you have actual knowledge that, but for the patent license, your conveying the covered work in a country, or your recipient’s use of the covered work in a country, would infringe one or more identifiable patents in that country that you have reason to believe are valid.

If, pursuant to or in connection with a single transaction or arrangement, you convey, or propagate by procuring conveyance of, a covered work, and grant a patent license to some of the parties receiving the covered work authorizing them to use, propagate, modify or convey a specific copy of the covered work, then the patent license you grant is automatically extended to all recipients of the covered work and works based on it.

A patent license is “discriminatory” if it does not include within the scope of its coverage, prohibits the exercise of, or is conditioned on the non-exercise of one or more of the rights that are specifically granted under this License. You may not convey a covered work if you are a party to an arrangement with a third party that is in the business of distributing software, under which you make payment to the third party based on the extent of your activity of conveying the work, and under which the third party grants, to any of the parties who would receive the covered work from you, a discriminatory patent license (a) in connection with copies of the covered work conveyed by you (or copies made from those copies), or (b) primarily for and in connection with specific products or compilations that contain the covered work, unless you entered into that arrangement, or that patent license was granted, prior to 28 March 2007.

Nothing in this License shall be construed as excluding or limiting any implied license or other defenses to infringement that may otherwise be available to you under applicable patent law.

## 13. No Surrender of Others' Freedom.

If conditions are imposed on you (whether by court order, agreement or otherwise) that contradict the conditions of this License, they do not excuse you from the conditions of this License. If you cannot convey a covered work so as to satisfy simultaneously your obligations under this License and any other pertinent obligations, then as a consequence you may not convey it at all. For example, if you agree to terms that obligate you to collect a royalty for further conveying from those to whom you convey the Program, the only way you could satisfy both those terms and this License would be to refrain entirely from conveying the Program.

## 14. Use with the GNU Affero General Public License.

Notwithstanding any other provision of this License, you have permission to link or combine any covered work with a work licensed under version 3 of the GNU Affero General Public License into a single combined work, and to convey the resulting work. The terms of this License will continue to apply to the part which is the covered work, but the special requirements of the GNU Affero General Public License, section 13, concerning interaction through a network will apply to the combination as such.

**15. Revised Versions of this License.**

The Free Software Foundation may publish revised and/or new versions of the GNU General Public License from time to time. Such new versions will be similar in spirit to the present version, but may differ in detail to address new problems or concerns.

Each version is given a distinguishing version number. If the Program specifies that a certain numbered version of the GNU General Public License "or any later version" applies to it, you have the option of following the terms and conditions either of that numbered version or of any later version published by the Free Software Foundation. If the Program does not specify a version number of the GNU General Public License, you may choose any version ever published by the Free Software Foundation. If the Program specifies that a proxy can decide which future versions of the GNU General Public License can be used, that proxy's public statement of acceptance of a version permanently authorizes you to choose that version for the Program.

Later license versions may give you additional or different permissions. However, no additional obligations are imposed on any author or copyright holder as a result of your choosing to follow a later version.

**16. Disclaimer of Warranty.**

THERE IS NO WARRANTY FOR THE PROGRAM, TO THE EXTENT PERMITTED BY APPLICABLE LAW. EXCEPT WHEN OTHERWISE STATED IN WRITING THE COPYRIGHT HOLDERS AND/OR OTHER PARTIES PROVIDE THE PROGRAM "AS IS" WITHOUT WARRANTY OF ANY KIND, EITHER EXPRESSED OR IMPLIED, INCLUDING, BUT NOT LIMITED TO, THE IMPLIED WARRANTIES OF MERCHANTABILITY AND FITNESS FOR A PARTICULAR PURPOSE. THE ENTIRE RISK AS TO THE QUALITY AND PERFORMANCE OF THE PROGRAM IS WITH YOU. SHOULD THE PROGRAM PROVE DEFECTIVE, YOU ASSUME THE COST OF ALL NECESSARY SERVICING, REPAIR OR CORRECTION.

**17. Limitation of Liability.**

IN NO EVENT UNLESS REQUIRED BY APPLICABLE LAW OR AGREED TO IN WRITING WILL ANY COPYRIGHT HOLDER, OR ANY OTHER PARTY WHO MODIFIES AND/OR CONVEYS THE PROGRAM AS PERMITTED ABOVE, BE LIABLE TO YOU FOR DAMAGES, INCLUDING ANY GENERAL, SPECIAL, INCIDENTAL OR CONSEQUENTIAL DAMAGES ARISING OUT OF THE USE OR INABILITY TO USE THE PROGRAM (INCLUDING BUT NOT LIMITED TO LOSS OF DATA OR DATA BEING RENDERED INACCURATE OR LOSSES SUSTAINED BY YOU OR THIRD PARTIES OR A FAILURE OF THE PROGRAM TO OPERATE WITH ANY OTHER PROGRAMS), EVEN IF SUCH HOLDER OR OTHER PARTY HAS BEEN ADVISED OF THE POSSIBILITY OF SUCH DAMAGES.

**18. Interpretation of Sections 16 and 17.**

If the disclaimer of warranty and limitation of liability provided above cannot be given local legal effect according to their terms, reviewing courts shall apply local law that most closely approximates an absolute waiver of all civil liability in connection with the Program, unless a warranty or assumption of liability accompanies a copy of the Program in return for a fee.

END OF TERMS AND CONDITIONS



## CE 聲明



此 QNAP NAS 符合 CE 規範等級 B。

## FCC 聲明

### FCC B 級聲明



本產品符合 FCC 規則第 15 部份。產品操作受以下條件限制：

1. 本產品不得造成有害干擾。
2. 本產品必須接受任何接受到的干擾，包含可能造成意外操作的干擾。



#### 注意

本產品已通過測試並符合 FCC 規則第 15 部分 B 級數位裝置之限制。此等限制旨在為家用裝置提供免於有害干擾之合理保護所設計。本產品產生、使用、並可能放射無線電頻率能量，若未依據指示安裝及使用，可能對無線電通訊造成有害干擾。但特定之安裝並不保證免於發生干擾。若本產品對收音機、電視之收訊造成有害干擾（可開關設備之電源確認），建議使用者以下列一種或多種方式改善干擾狀況：

- 重新調整或放置接收天線。
- 增加本產品與接收器之間的距離。
- 將本產品連接到與接收器不同的電源插座上。
- 如需協助，請洽詢經銷商或專業的收音機或電視技術人員。



#### 重要

任何未經過威聯通科技股份有限公司同意，對此產品之修改，可能會讓 FCC 規範授予此使用者操作本裝置的權力變為無效。

## VCCI 聲明



VCCI-B

## 經濟部標準檢驗局聲明



## SJ/T 11364-2006



本产品符合中国 RoHS 标准。以下表格标示此产品中某有毒物质的含量符合中国 RoHS 标准规定的限量要求。

本产品上会附有“环境友好使用期限”的标签，此期限是估算这些物质“不会有泄漏或突变”的年限。本产品可能包含有较短的环境友好使用期限的可替换元件，像是电池或灯管，这些元件将会单独标示出来。

部件名称	有毒有害物质或元素					
	铅 (Pb)	汞 (Hg)	镉 (Cd)	六价铬 (CR(VI))	多溴联苯 (PBB)	多溴二苯醚 (PBDE)
壳体	0	0	0	0	0	0
显示	0	0	0	0	0	0
印刷电路板	0	0	0	0	0	0
金属螺帽	0	0	0	0	0	0
电缆组装	0	0	0	0	0	0
风扇组装	0	0	0	0	0	0
电力供应组装	0	0	0	0	0	0
电池	0	0	0	0	0	0

O: 表示该有毒有害物质在该部件所有物质材料中的含量均在 SJ/T11363-2006 标准规定的限量要求以下。  
X: 表示该有毒有害物质至少在该部件的某一均质材料中的含量超出 SJ/T11363-2006 标准规定的限量要求。