



QNAP Turbo NAS

Manuale utente per l'hardware

© 2017. QNAP Systems, Inc. All Rights Reserved.

La ringraziamo per aver scelto i prodotti QNAP! Il presente manuale utente descrive l'hardware del Turbo NAS e presenta le istruzioni relative ad alcune funzioni. Si raccomanda di leggerlo con attenzione e di osservare le istruzioni riportate nel manuale.

Questo manuale utente è applicabile ai seguenti modelli di Turbo NAS:

HS-210, HS-251, HS-251+, TS-112P, TS-131, TS-212P, TS-231, TS-231+, TS-251, TS-251+, TS-251C, TS-251A, TS-253 Pro, TS-431, TS-431+, TS-431U, TS-451, TS-451+, TS-451S, TS-451U, TS-451A, TS-453 Pro, TS-453S Pro (formerly SS-453 Pro), TS-453U, TS-453U-RP, TS-463U, TS-463U-RP, TVS-463, TS-470U-SP/RP, TVS-473, TS-531P, TS-563, TS-651, TS-653 Pro, TVS-663, TS-531X, TVS-673, TS-831X, TS-851, TS-853 Pro, TS-853S Pro (in precedenza SS-853 Pro), TS-853U, TS-853U-RP, TS-863U, TS-863U-RP, TVS-863, TVS-863+, TVS-882ST, TS-870U-RP, TVS-873, TS-879 Pro, TS-879U-RP, TS-EC879U-RP, TS-1079 Pro, TS-1253U, TS-1253U-RP, TS-1263U, TS-1263U-RP, TS-1270U-RP, TS-1279U-RP, TS-EC1279U-RP, TS-1635, TS-1679U-RP, TS-EC1679U-RP, IS-453S, TS-453Bmini, TS-453mini, TAS-168, TAS-268, TS-253A, TS-453A, TS-653A, TS-853A, TS-128, TS-228, TBS-453A

NOTA

- Di seguito si fa riferimento a "Turbo NAS" e "Turbo vNAS" con "NAS".
- Il prodotto acquistato potrebbe non supportare alcune delle funzioni specifiche di alcuni modelli.
- Tutte le caratteristiche, funzionalità, e altre specifiche del prodotto sono soggette a cambiamento senza alcun preavviso o obbligo.
- Le informazioni presentate sono soggette a modifiche senza alcun preavviso.
- Nessuna parte della presente pubblicazione può essere riprodotta, archiviata in un sistema di recupero, o trasmessa in forme o con mezzi meccanici, elettronici, di fotocopiatura, registrazione o altro senza avere ricevuto la necessaria autorizzazione scritta da parte di QNAP Systems, Inc.
- QNAP e il logo QNAP sono marchi registrati della QNAP Systems, Inc. Gli altri prodotti e denominazioni di società qui citati possono essere marchi registrati di proprietà delle rispettive società.

LIMITAZIONE DI RESPONSABILITÀ

In nessun caso la responsabilità di QNAP Systems, Inc. (QNAP) potrà eccedere il prezzo pagato per il prodotto in caso di danni diretti, indiretti, speciali, accidentali o conseguenti provocati dall'uso del prodotto, del software o della documentazione. QNAP non si assume alcuna responsabilità né offre garanzie, siano esse esplicite, implicite o legali, nei confronti dei prodotti, del contenuto o dell'uso del presente documento e di tutto il software cui è associato, in particolare non concede garanzie relative a qualità, prestazioni, commerciabilità o idoneità a scopi specifici. QNAP si riserva il diritto di aggiornare i propri prodotti, il software o la documentazione senza obbligo di notificare alcuna persona fisica o giuridica.

Nota:

- Eseguire con regolarità il backup del sistema per evitare eventuali perdite potenziali di dati. QNAP declina qualsiasi responsabilità in ordine a perdita o recupero dei dati.
- In caso di restituzione di componenti del pacchetto NAS per avere un rimborso o per la manutenzione, verificare che l'imballo sia stato eseguito correttamente. Eventuali danni derivanti da confezionamento non corretto non saranno risarciti.

Disposizioni normative



Avviso **FCC**

QNAP NAS è conforme a varie classi di conformità FCC. Per i dettagli, fare riferimento ad Appendice. Una volta determinata la classe del dispositivo, fare riferimento alla corrispondente disposizione di seguito.

=====

Avviso FCC Classe A

Il dispositivo è conforme alla Parte 15 delle norme FCC. Il funzionamento è soggetto alle due seguenti condizioni:

1. Questo dispositivo non può provocare interferenze dannose.
2. Questo dispositivo deve accettare qualsiasi interferenza ricevuta, incluse le interferenze che potrebbero provocare operazioni indesiderate.

Nota: La presente apparecchiatura è stata testata e ritenuta conforme con le limitazioni per i dispositivi digitali di Classe A, ai sensi della Parte 15 delle Norme FCC. Questi limiti sono designati a fornire una protezione ragionevole da interferenze dannose in ambienti commerciali. La presente apparecchiatura genera, utilizza, e può irradiare energia in radio frequenza e, se non utilizzata o installata seguendo le istruzioni, può generare interferenze dannose alle comunicazioni radio. Il funzionamento di questo apparecchio in un'area residenziale può provocare interferenze dannose; in questo caso sarà richiesto all'utente di correggere l'interferenza a sue spese.

Modifiche: Tutte le modifiche apportate a questo dispositivo e non approvate da QNAP Systems, Inc. potrebbero annullare l'autorità all'uso concessa all'utente da FCC.

A 급기기

(업무용정보통신기기)

이 기기는 업무용으로 전자파 적합 등록을 한 기기이오니, 판매자 또는 사용자는 이 점을 주위하시기 바라며, 만약 잘못 판매 또는 구입하였을 때에는 가정용으로 교환하시기 바랍니다.

Avviso FCC Classe B

Il dispositivo è conforme alla Parte 15 delle norme FCC. Il funzionamento è soggetto alle due seguenti condizioni:

1. Questo dispositivo non può provocare interferenze dannose.
2. Questo dispositivo deve accettare qualsiasi interferenza ricevuta, incluse le interferenze che potrebbero provocare operazioni indesiderate.

Nota: La presente apparecchiatura è stata testata e ritenuta conforme con le limitazioni per i dispositivi digitali di Classe B, ai sensi della Parte 15 delle Norme FCC. Tali limitazioni sono progettate per fornire una ragionevole protezione contro le interferenze dannose in ambienti domestici. La presente apparecchiatura genera, utilizza, e può irradiare energia in radio frequenza e, se non utilizzata o installata seguendo le istruzioni, può generare interferenze dannose alle comunicazioni radio. Tuttavia, non si rilascia alcuna garanzia che tali interferenze non si verifichino in particolari installazioni. Nel caso l'apparecchiatura causi interferenze dannose alla ricezione radio e televisiva, che possono essere determinate accendendo e spegnendo l'apparecchiatura, si raccomanda all'utente di tentare di correggere l'interferenza considerando uno o più dei seguenti metodi:

- Cambiare orientamento o riposizionare l'antenna ricevente.
- Aumentare la distanza tra l'apparecchiatura e il ricevitore.
- Collegare l'apparecchiatura ad una presa su un circuito diverso da quello usato per il collegamento del ricevitore.
- Consultare il rivenditore o un tecnico radio/televisivo qualificato.

Modifiche: Tutte le modifiche apportate a questo dispositivo e non approvate da QNAP Systems, Inc. potrebbero annullare l'autorità all'uso concessa all'utente da FCC.



QNAP NAS è conforme a varie classi di conformità CE. Per i dettagli, fare riferimento ad Appendice.





SJ/T 11364-2006

本产品符合中国 RoHS 标准。以下表格标示此产品中某有毒物质的含量符合中国 RoHS 标准规定的限量要求。

本产品上会附有“环境友好使用期限”的标签，此期限是估算这些物质“不会有泄漏或突变”的年限。本产品可能包含有较短的环境友好使用期限的可替换元件，像是电池或灯管，这些元件将会单独标示出来。

部件名称	有毒有害物质或元素					
	铅 (Pb)	汞 (Hg)	镉 (Cd)	六价铬 (CR(VI))	多溴联苯 (PBB)	多溴二苯醚 (PBDE)
壳体	O	O	O	O	O	O
显示	O	O	O	O	O	O
印刷电路板	O	O	O	O	O	O
金属螺帽	O	O	O	O	O	O
电缆组装	O	O	O	O	O	O
风扇组装	O	O	O	O	O	O
电力供应组装	O	O	O	O	O	O
电池	O	O	O	O	O	O
<p>O: 表示该有毒有害物质在该部件所有物质材料中的含量均在 SJ/T11363-2006 标准规定的限量要求以下。</p> <p>X: 表示该有毒有害物质至少在该部件的某一均质材料中的含量超出 SJ/T11363-2006 标准规定的限量要求。</p>						

Simboli utilizzati nel documento

 Avviso	Questa icona indica le istruzioni da seguire fedelmente. In caso contrario si potrebbero verificare lesioni fisiche o la morte.
 Avvertenza	Questa icona indica che l'azione potrebbe causare la cancellazione del disco o la perdita dei dati; la mancata osservanza delle istruzioni può causare danni ai dati, al disco o al prodotto.

Indice

INDICE	8
AVVISI PER LA SICUREZZA.....	10
CAPITOLO 1. CPU E SPECIFICHE DELLA MEMORIA	12
CAPITOLO 2. COMPORTAMENTO DEL PULSANTE DI ACCENSIONE E DEL PULSANTE DI RESET	34
CAPITOLO 3. COPIA DA USB ONE TOUCH	36
CAPITOLO 4. SPECIFICHE LED E ALLARME SONORO.....	37
CAPITOLO 5. AGGIORNARE LA MEMORIA DEL QNAP TURBO NAS (INSTALLAZIONE DI MODULI DI RAM)	40
5.1 TS-453BMINI, TS-453MINI (4-BAY)	40
5.2 TBS-453A.....	42
5.3 SERIE TS-451S, TS-531P, TS-531X, TS-651, TS-831X, TS-851, TS-x53/x53S PRO, TS-563, TVS-882S, TVS-882ST, TVS-x63, TS-x53A (2/4/6/8- ALLOGGIAMENTI)	44
5.4 TS-1635	46
5.5 TVS-473, TVS-673, TVS-873	49
5.6 SERIE TS-431U , TS-451U, TS-x53U E TS-x63U (4/8/12 BAY).....	52
5.7 TS-251+, TS-251, TS-451+ E TS-451	55
5.8 IS-453S	58
CAPITOLO 6. INSTALLAZIONE DELLA SCHEDA D'ESPANSIONE DI RETE	60
6.1 TVS-463, TS-531P, TS-531X, TVS-663, TS-831X, TVS-863, TS-563, TS-879 PRO, TS-1079 PRO, TS-463U, TS-463U-RP.....	60
6.2 TS-1635	64
6.3 TVS-473, TVS-673, TVS-873	67
6.4 TS-463U, TS-463U-RP E TVS-471U.....	72
6.5 TS-863U, TS-863U-RP, TS-1263U E TS-1263U-RP	76
CAPITOLO 7. INSTALLAZIONE E SWAPPING A CALDO DEI DISCHI RIGIDI	79
7.1 INSTALLAZIONE DI DISCHI RIGIDI.....	79
7.1.1 TS-x51, TS-x51A, TVS-x63, TS-563, TS-x53 Pro, TS-651, TS-831X, TS-851, TS-531X, TS-531P, TS-x53A.....	79
7.1.2 TS-1635	80
7.1.3 TS-453Bmini, TS-453Mini.....	83
7.1.4 TVS-473, TVS-673, TVS-873	86
7.1.5 TS-112P, TS-212P e TS-251C.....	89

7.1.6.	TAS-168 , TAS-268, TS-128, TS-228.....	91
7.1.7.	IS-453S	94
7.2	SOSTITUZIONE A CALDO DEI DISCHI RIGIDI	96
CAPITOLO 8. INSTALLAZIONE DI SSD M.2		99
8.1	INSTALLAZIONE DI DISSIPATORI DI CALORE PER SSD M.2.....	99
8.2	INSTALLAZIONE DELL' SSD M.2	99
8.2.1	TBS-453A.....	99
8.2.2	TVS-473, TVS-673, TVS-873.....	101
CAPITOLO 9. RECUPERO RAID.....		104
CAPITOLO 10. USO DEL PANNELLO LCD		106
CAPITOLO 11. INSTALLAZIONE DELL'ALIMENTATORE.....		112
11.1	1U TURBO NAS CON PSU PER SWAPPING A CALDO	112
11.2	2U/3U TURBO NAS (SOLO TS-853U-RP E TS-1253U-RP).....	113
SUPPORTO TECNICO		116
GNU GENERAL PUBLIC LICENSE		117
APPENDICE A: CLASSE DI CONFORMITÀ DEL PRODOTTO		130

Avvisi per la sicurezza

1. NAS è in grado di funzionare in modo normale ad un intervallo di temperatura compresa tra 0° C e 40° C (o fino a 35° C a seconda delle singole specifiche del prodotto) con umidità relativa compresa tra 0% e 95%. Assicurarsi che l'ambiente sia ben ventilato.
2. Il cavo d'alimentazione ed i dispositivi collegati a NAS devono fornire il voltaggio corretto (100W, 90-264V).
3. Non collocare NAS alla luce diretta del sole o nelle vicinanze di prodotti chimici. Assicurarsi che la temperatura e l'umidità dell'ambiente siano ai livelli ottimali.
4. Scollegare il cavo d'alimentazione e tutti i cavi collegati prima della pulizia. Passare su NAS un panno asciutto. Non usare prodotti chimici o spray per pulire NAS.
5. Non collocare alcun oggetto su NAS per consentire il funzionamento normale ed evitare il surriscaldamento.
6. Usare il cacciavite allegato alla confezione per stringere le viti quando si installa il disco nel NAS, in questo modo si garantisce il funzionamento appropriato.
7. Non collocare il NAS nelle vicinanze di liquidi.
8. Non collocare il NAS su superfici irregolari per evitare cadute e danni.
9. Assicurarsi che il voltaggio erogato nella propria zona sia quello corretto per l'uso con il NAS. In caso di dubbio, mettersi in contatto con la propria compagnia elettrica.
10. Non collocare alcun oggetto sul cavo d'alimentazione.
11. Non tentare mai di ripararlo da sé il NAS. Lo smontaggio inappropriato del prodotto può esporre a scosse elettriche ed altri pericoli. Mettersi in contatto con il rivenditore per tutti i tipi d'informazione.
12. I modelli classici NAS dovrebbero essere installati sul server room e conservati da un amministratore di server autorizzato o amministrazione IT. La server room è bloccata per mezzo di una chiave o tramite accesso con keycard e solamente personale certificato può averne accesso.



Avviso:

- Pericolo di esplosione se la batteria viene posizionata in modo errato. Sostituire solo utilizzando una batteria identica o un modello equivalente consigliato dal produttore. Smaltire le batterie usate seguendo le istruzioni per produttore.
- **NON** toccare la ventola all'interno del sistema per evitare lesioni gravi.



Capitolo 1. CPU e specifiche della memoria



Attenzione: Modifiche dell'hardware, software, o del firmware dei prodotti QNAP faranno decadere la garanzia. QNAP non è responsabile di eventuali danni o perdita di dati derivanti da modifiche dei prodotti QNAP. L'utente deve farsi carico di ogni rischio derivante da perdita dei dati o instabilità del sistema dovuto a modifica di componenti hardware, modifica del firmware predefinito del sistema o dall'installazione non autorizzata di applicazioni di terze parti sui prodotti QNAP.

Sistema	TS-112P	TS-212P
CPU	Marvell 1,6GHz	Marvell 1,6GHz
Memoria	512MB DDR2	512MB DDR2
Flash	16MB	16MB
Memoria sostituibile	-	-
Numero di slot RAM	-	-
Numero di slot per i dischi rigidi	1	2

Sistema	TS-128	TS-228
CPU	Dual-core ARM®v7 1,1GHz	Dual-core ARM®v7 1,1GHz
Memoria	1GB DDR3	1GB DDR3
Flash	4GB	4GB
Memoria sostituibile	-	-
Numero di slot RAM	-	-
Numero di slot per i dischi rigidi	1 (3,5" solo HDD)	2 (3.5" solo HDD)

Sistema	TAS-168	TAS-268
CPU	Dual-core Realtek 1,1GHz	Dual-core Realtek 1,1GHz
Memoria	2GB DDR3	2GB DDR3
Flash	4GB	4GB
Memoria sostituibile	-	-
Numero di slot RAM	-	-
Numero di slot per i dischi rigidi	1 (3,5-pollici)	2 (3,5-pollici)
Sensore IR	✓ (Controllo remoto QNAP: RM-IR003)	✓ (Controllo remoto QNAP: RM-IR003)

Sistema	TS-131	TS-231
CPU	Dual-core Freescale™ 1,2GHz	Dual-core Freescale™ 1,2GHz
Memoria	512MB DDR3	512MB DDR3
Flash	512MB	512MB
Memoria sostituibile	-	-
Numero di slot RAM	-	-
Numero di slot per i dischi rigidi	1	2

Sistema	TS-431	TS-431U
CPU	Dual-core Freescale™ 1,2GHz	Dual-core Freescale™ 1,2GHz
Memoria	512MB DDR3	1GB DDR3
Flash	512MB	512MB
Memoria sostituibile	-	-
Numero di slot RAM	-	-
Numero di slot per i dischi rigidi	4	4

System	TS-231+	TS-431+
CPU	Dual-core Annapurna Labs Alpine AL-212 1	Dual-core Annapurna Labs Alpine AL-212 1
Memoria	1GB DDR3	1GB DDR3
Flash	512MB	512MB
Memoria sostituibile	-	-
Numero di slot RAM	-	-
Numero di slot per i dischi rigidi	2	4
Slot di espansione PCI-E	-	-
Porte LAN 10GbE integrate	-	-

System	TS-531P	TS-531X	TS-831X
CPU	Quad-core Annapurna Labs Alpine AL-314 1 GHz Cortex-A15	Quad-core Annapurna Labs Alpine AL-314 1,4 GHz Cortex-A15	Quad-core Annapurna Labs Alpine AL-314 1 GHz Cortex-A15
Memoria	2GB/8GB DDR3 (RAM espandibile fino a 16GB)	2GB/8GB DDR3 (RAM espandibile fino a 16GB)	8GB/16GB DDR3 (RAM espandibile fino a 16GB)
Flash	512MB	512MB	512MB
Memoria sostituibile	✓ (Compatibile con DDR RAM)	✓ (Compatibile con DDR3 RAM)	✓ (Compatibile con DDR3 RAM)
Numero di slot RAM	2 (SODIMM)	2 (SODIMM)	2 (SODIMM)
Numero di slot per i dischi rigidi	5	5	8
Slot di espansione PCI-E	1	1	1
Porte LAN 10GbE integrate	-	2 x SFP+	2 x SFP+

Sistema	TS-1635	HS-210
CPU	Quad-core Annapurna Labs Alpine AL-514 1,7 GHz Cortex-A15	Marvell 1,6GHz
Memoria	8GB/16GB DDR3 (RAM espandibile fino a 16GB)	512MB DDR3
Flash	512MB	16MB
Memoria sostituibile	✓ (Compatibile con DDR3 RAM)	-

Numero di slot RAM	2 (SODIMM)	-
Numero di slot per i dischi rigidi	16	2
Slot di espansione PCI-E	1	
Porte LAN 10GbE integrate	2 x SFP+	

Sistema	TS-451U	TS-453U	TS-453U-RP
CPU	Dual-core Intel® Celeron™ 2,41GHz (fino a 2,58GHz)	Quad-core Intel® Celeron™ 2,0GHz (fino a 2,42GHz)	Quad-core Intel® Celeron™ 2,0GHz (fino a 2,42GHz)
Memoria	1GB DDR3L (RAM espandibile fino a 8GB)	4GB/8GB DDR3L (RAM espandibile fino a 8GB)	4GB/8GB DDR3L (RAM espandibile fino a 8GB)
Flash	512MB (USB DOM)	512MB (USB DOM)	512MB (USB DOM)
Memoria sostituibile	✓ (Compatibile con DDR3L RAM)	✓ (Compatibile con RAM DDR3L)	✓ (Compatibile con DDR3L RAM)
Numero di slot RAM	2 (SODIMM)	2 (SODIMM)	2 (SODIMM)
Numero di slot per i dischi rigidi	4	4	4
Unità di alimentazione	250W	250W	2 x 250W

Sistema	TS-853U	TS-853U-RP
CPU	Quad-core Intel® Celeron™ 2,0GHz (fino a 2,42GHz)	Quad-core Intel® Celeron™ 2,0GHz (fino a 2,42GHz)
Memoria	4GB/8GB DDR3L (RAM espandibile fino a 8GB)	4GB/8GB DDR3L (RAM espandibile fino a 8GB)
Flash	512MB (USB DOM)	512MB (USB DOM)
Memoria sostituibile	✓ (Compatibile con DDR3L RAM)	✓ (Compatibile con DDR3L RAM)
Numero di slot RAM	2 (SODIMM)	2 (SODIMM)
Numero di slot per i dischi rigidi	8	8
Unità di alimentazione	250W	2 x 250W

Sistema	TS-1253U	TS-1253U-RP
CPU	Quad-core Intel® Celeron™ 2,0GHz (fino a 2,42GHz)	Quad-core Intel® Celeron™ 2,0GHz (fino a 2,42GHz)
Memoria	4GB/8GB DDR3L (RAM espandibile fino a 8GB)	4GB/8GB DDR3L (RAM espandibile fino a 8GB)
Flash	512MB (USB DOM)	512MB (USB DOM)
Memoria sostituibile	✓ (Compatibile con DDR3L RAM)	✓ (Compatibile con DDR3L RAM)
Numero di slot RAM	2 (SODIMM)	2 (SODIMM)
Numero di slot per i dischi rigidi	12	12
Unità di alimentazione	250W	2 x 250W

Sistema	IS-453S
CPU	Quad-core Intel® Atom™ 1,91GHz
Memoria	IS-453S-2G: 2GB DDR3L IS-453S-8G: 8GB DDR3L
Flash	512MB (USB DOM)
CPU sostituibile	-
Memoria sostituibile	✓ (Compatibile con DDR3L-1333 RAM)
Numero di slot RAM	2 (SODIMM)
Numero di slot per i dischi rigidi	4 (2,5-pollici)

Sistema	TS-251C	TS-251 / TS-251-4G	TS-251A-2G / TS-251A-4G
CPU	Dual-core Intel® Celeron™ 2,41GHz (fino a 2,58GHz)	Dual-core Intel® Celeron™ 2,41GHz (fino a 2,58GHz)	Dual-core Intel® Celeron™ 1,6GHz (fino a 2,48GHz)
Memoria	1GB DDR3L	1GB / 4GB DDR3L (RAM espandibile fino a 8GB)	2GB / 4GB DDR3L (RAM espandibile fino a 8GB)
Flash	512MB	512MB	512MB
Memoria sostituibile	-	✓ (Compatibile con DDR3L RAM)	✓ (Compatibile con DDR3L-1600 RAM)
Numero di slot RAM	-	2 (SODIMM)	2 (SODIMM)
Numero di slot per i dischi rigidi	2 (3,5-pollici)	2	2
Sensore IR	✓ (Controllo remoto QNAP: RM-IR002)	✓ (Controllo remoto QNAP: RM-IR002)	✓ (Controllo remoto QNAP: RM-IR002)

Sistema	TS-451 / TS-451-4G	TS-451A-2G / TS-451A-4G	TS-451S
CPU	Dual-core Intel® Celeron™ 2,41GHz (fino a 2,58GHz)	Dual-core Intel® Celeron™ 1,6GHz (fino a 2,48GHz)	Dual-core Intel® Celeron™ 2,41GHz (fino a 2,58GHz)
Memoria	1GB / 4GB DDR3L (RAM espandibile fino a 8GB)	2GB / 4GB DDR3L (RAM espandibile fino a 8GB)	1GB DDR3L (RAM espandibile fino a 8GB)
Flash	512MB	512MB	512MB
Memoria sostituibile	✓ (Compatibile con DDR3L RAM)	✓ (Compatibile con DDR3L-1600 RAM)	✓ (Compatibile con DDR3L RAM)
Numero di slot RAM	2 (SODIMM)	2 (SODIMM)	2 (SODIMM)
Numero di slot per i dischi rigidi	4	2	4 (2,5-pollici)

Sensore IR	✓ (Controllo remoto QNAP: RM-IR002)	✓(Controllo remoto QNAP: RM-IR002)	✓ (Controllo remoto QNAP: RM-IR002)
-------------------	-------------------------------------	------------------------------------	-------------------------------------

Sistema	TS-651 / TS-651-4G	TS-851 / TS-851-4G
CPU	Dual-core Intel® Celeron™ 2,41GHz (fino a 2,58GHz)	Dual-core Intel® Celeron™ 2,41GHz (fino a 2,58GHz)
Memoria	1GB / 4GB DDR3L (RAM espandibile fino a 8GB)	1GB / 4GB DDR3L (RAM espandibile fino a 8GB)
Flash	512MB	512MB
Memoria sostituibile	✓ (Compatibile con DDR3L RAM)	✓ (Compatibile con DDR3L RAM)
Numero di slot RAM	2 (SODIMM)	2 (SODIMM)
Numero di slot per i dischi rigidi	6	8
Sensore IR	✓ (Controllo remoto QNAP: RM-IR002)	✓ (Controllo remoto QNAP: RM-IR002)

Sistema	HS-251 +	HS-251 / HS-251-2G
CPU	Quad-core Intel® Celeron™ 2,0GHz (fino a 2,42GHz)	Dual-core Intel® Celeron™ 2,41GHz (fino a 2,58GHz)
Memoria	2GB DDR3L	1GB / 2GB DDR3L
Flash	512MB	512MB
CPU sostituibile	-	-
Memoria sostituibile	-	-
Numero di slot RAM	-	-

Numero di slot per i dischi rigidi	2	2
Sensore IR	✓ (Controllo remoto QNAP: RM-IR002)	✓ (Controllo remoto QNAP: RM-IR002)
Sistema	TBS-453A-4G/ TBS-453A-4G-1TB /TBS-453A-4G-51 2GB	TBS-453A-8G/ TBS-453A-8G-1TB /TBS-453A-8G-51 2GB
CPU	Quad-core Intel® Celeron™ N3150 1,6GHz (fino a 2,08GHz)	Quad-core Intel® Celeron™ N3150 1,6GHz (fino a 2,08GHz)
Memoria	4GB DDR3L	8GB DDR3L
Flash	4GB	4GB
CPU sostituibile	-	-
Memoria sostituibile	✓ (Compatibile con DDR3L RAM)	✓ (Compatibile con DDR3L RAM)
Numero di slot RAM	2 (SODIMM)	2 (SODIMM)
Numero di slot per i dischi rigidi	4	4
Sensore IR	✓ (Controllo remoto QNAP: RM-IR002 e RM-IR003)	✓ (Controllo remoto QNAP: RM-IR002 e RM-IR003)

Sistema	TS-251+-2G / TS-251+-8G	TS-253 Pro / TS-253 Pro-8G
CPU	Quad-core Intel® Celeron™ 2,0GHz (fino a 2,42GHz)	Quad-core Intel® Celeron™ 2,0GHz (fino a 2,42GHz)
Memoria	2GB / 8GB DDR3L (RAM espandibile fino a 8GB)	2GB / 8GB DDR3L (RAM espandibile fino a 8GB)
Flash	512MB	512MB
Memoria sostituibile	✓ (Compatibile con DDR3L-1333/1600 RAM)	✓ (Compatibile con DDR3L-1333/1600 RAM)
Numero di slot RAM	2 (SODIMM)	2 (SODIMM)
Numero di slot per i dischi rigidi	2	2
Pulsante/Display LCD	-	-
Sensore IR	✓ (Controllo remoto QNAP: RM-IR002)	✓ (Controllo remoto QNAP: RM-IR002)

Sistema	TS-453Bmini-4G / TS-453Bmini-8G	TS-453mini-2G / TS-453mini-8G
CPU	Quad-core Intel® Celeron™ J3455 1,5 GHz (fino a 2,3 GHz)	Quad-core Intel® Celeron™ J1900 2,0GHz (fino a 2,42 GHz)
Memoria	4GB / 8GB DDR3L (RAM espandibile fino a 8GB)	2GB / 8GB DDR3L (RAM espandibile fino a 8GB)
Flash	512MB	512MB
Memoria sostituibile	✓ (Compatibile con DDR3L RAM)	✓ (Compatibile con DDR3L-1333/1600)

		RAM)
Numero di slot RAM	2 (SODIMM)	2 (SODIMM)
Numero di slot per i dischi rigidi	4	4
Sensore IT	✓ (Controllo remoto QNAP: RM-IR002)	✓ (Controllo remoto QNAP: RM-IR002)

Sistema	TS-451+-2G / TS-451+-8G	TS-453 Pro / TS-453 Pro-8G	TS-653 Pro / TS-653 Pro-8G
CPU	Quad-core Intel® Celeron™ 2,0GHz (fino a 2,42GHz)	Quad-core Intel® Celeron™ 2,0GHz (fino a 2,42GHz)	Quad-core Intel® Celeron™ 2,0GHz (fino a 2,42GHz)
Memoria	2GB / 8GB DDR3L (RAM espandibile fino a 8GB)	2GB / 8GB DDR3L (RAM espandibile fino a 8GB)	2GB / 8GB DDR3L (RAM espandibile fino a 8GB)
Flash	512MB	512MB	512MB
Memoria sostituibile	✓ (Compatibile con DDR3L RAM)	✓ (Compatibile con DDR3L RAM)	✓ (Compatibile con DDR3L RAM)
Numero di slot RAM	2 (SODIMM)	2 (SODIMM)	2 (SODIMM)
Numero di slot per i dischi rigidi	4	4	6
Pulsante/Display LCD	-	✓	✓
Sensore IR	✓ (Controllo remoto QNAP: RM-IR002)	✓ (Controllo remoto QNAP: RM-IR002)	✓ (Controllo remoto QNAP: RM-IR002)

Sistema	TS-853 Pro / TS-853 Pro-8G	TS-453S Pro (Formerly the SS-453 Pro)	TS-853S Pro (Formerly the SS-853 Pro)
CPU	Quad-core Intel® Celeron™ 2,0GHz (fino a 2,42GHz)	Quad-core Intel® Celeron™ 2,0GHz (fino a 2,42GHz)	Quad-core Intel® Celeron™ 2,0GHz (fino a 2,42GHz)
Memoria	2GB / 8GB DDR3L (RAM espandibile fino a 8GB)	4GB DDR3L (RAM espandibile fino a 8GB)	4GB DDR3L (RAM espandibile fino a 8GB)
Flash	512MB	512MB	512MB
Memoria sostituibile	✓ (Compatibile con DDR3L RAM)	✓ (Compatibile con DDR3L RAM)	✓ (Compatibile con DDR3L RAM)
Numero di slot RAM	2 (SODIMM)	2 (SODIMM)	2 (SODIMM)
Numero di slot per i dischi rigidi	8	4 (2,5-pollici)	8 (2,5-pollici)
Pulsante/Display LCD	✓	-	✓
Sensore IR	✓ (Controllo remoto QNAP: RM-IR002)	✓ (Controllo remoto QNAP: RM-IR002)	✓ (Controllo remoto QNAP: RM-IR002)

Sistema	TS-563-4G / TS-563-8G	TVS-463-4G / TVS-463-8G	TVS-663-4G / TVS-663-8G
CPU	Quad-core AMD 2,0GHz	Quad-core AMD 2,4GHz	Quad-core AMD 2,4GHz
Memoria	4/8 GB DDR3L (RAM espandibile fino a 16GB)	4/8 GB DDR3L (RAM espandibile fino a 16GB)	4/8 GB DDR3L (RAM espandibile fino a 16GB)
Flash	512MB	512MB	512MB
Memoria sostituibile	✓ (Compatibile con DDR3L-1600 RAM)	✓ (Compatibile con DDR3L-1600 RAM)	✓ (Compatibile con DDR3L-1600 RAM)
Numero di slot RAM	2 (SODIMM)	2 (SODIMM)	2 (SODIMM)
Numero di slot per i dischi rigidi	5	4	6
Slot di espansione PCI-E	1	1	1
HDMI	-	✓	✓
Pulsante/Display LCD	-	✓	✓
Sensore IR	-	✓ (Controllo remoto QNAP: RM-IR002)	✓ (Controllo remoto QNAP: RM-IR002)

Sistema	TVS-863-4G / TVS-863-8G	TVS-863+-8G / TVS-863+-16G
CPU	Quad-core AMD 2,4GHz	Quad-core AMD 2,4GHz
Memoria	4/8 GB DDR3L (RAM espandibile fino a 16GB)	8/16 GB DDR3L (RAM espandibile fino a 16GB)
Flash	512MB	512MB
Memoria sostituibile	✓ (Compatibile con DDR3L-1600 RAM)	✓ (Compatibile con DDR3L-1600 RAM)
Numero di slot RAM	2 (SODIMM)	2 (SODIMM)
Numero di slot per i dischi rigidi	8	8
Slot di espansione PCI-E	1	1 (1-porta 10GbE NIC pre-installata)
HDMI	✓	✓
Pulsante/Display LCD	✓	✓
Sensore IR	✓ (Controllo remoto QNAP: RM-IR002)	✓ (Controllo remoto QNAP: RM-IR002)

Sistema	TS-253A-4G / TS-253A -8G	TS-453A -4G / TS-453A -8G	TS-653A -4G / TS-653A -8G
CPU	Quad-core Intel® Celeron® N3150 1,6GHz (fino a 2,08GHz)	Quad-core Intel® Celeron® N31501 1,6GHz (fino a 2,08GHz)	Quad-core Intel® Celeron® N3150 1,6GHz (fino a 2,08GHz)
Memoria	4/8 GB DDR3L (RAM espandibile fino a 8GB)	4/8 GB DDR3L (RAM espandibile fino a 8GB)	4/8 GB DDR3L (RAM espandibile fino a 8GB)
Flash	512MB	512MB	512MB
Memoria sostituibile	✓ (Compatibile con DDR3L-1600 RAM)	✓ (Compatibile con DDR3L-1600 RAM)	✓ (Compatibile con DDR3L-1600 RAM)
Numero di slot RAM	2(SODIMM)	2(SODIMM)	2(SODIMM)
Numero di slot per i dischi rigidi	2	4	6
Slot di espansione PCI-E	-	-	-
HDMI	2	2	2
Pulsante/Display LCD	-	✓	✓
Sensore IR	✓ (Controllo remoto QNAP: RM-IR002)	✓ (Controllo remoto QNAP: RM-IR002)	✓ (Controllo remoto QNAP: RM-IR002)

Sistema	TS-853A -4G / TS-853A -8G
CPU	Quad-core Intel® Celeron® N3150 1,6GHz (fino a 2,08GHz)
Memoria	4/8 GB DDR3L (RAM espandibile fino a 8GB)
Flash	512MB
Memoria sostituibile	✓ (Compatibile con DDR3L-1600 RAM)
Numero di slot RAM	2(SODIMM)
Numero di slot per i dischi rigidi	8
Slot di espansione PCI-E	-
HDMI	2
Pulsante/Display LCD	✓
Sensore IR	✓ (Controllo remoto QNAP: RM-IR002)

Sistema	TVS-882S-i5-8G	TVS-882S-i7-16G
CPU	Quad-core Intel® Core™ i5 1,9GHz	Quad-core Intel® Core™ i7 2,6GHz
Memoria	8GB DDR4 (RAM espandibile fino a 32GB)	16GB DDR4 (RAM espandibile fino a 32GB)
Flash	512MB	

Memoria sostituibile	✓ (Compatibile con DDR4 RAM)
Numero di slot RAM	2 (SODIMM)
Numero di slot per i dischi rigidi	8 x 2,5" SATA 6Gb/s
Slot di espansione PCI-E	1 x PCIe Gen3 (x8) + 1 x PCIe Gen3 (x4)
HDMI	1
Pulsante/Display LCD	✓
Sensore IR	✓ (Controllo remoto QNAP: RM-IR002)

Sistema	TVS-882ST2-i5-8G	TVS-882ST2-i7-16G
CPU	Quad-core Intel® Core™ i5 1,9GHz	Quad-core Intel® Core™ i7 2,6GHz
Memoria	8GB DDR4 (RAM espandibile fino a 32GB)	16GB DDR4 (RAM espandibile fino a 32GB)
Flash	512MB	
Memoria sostituibile	✓ (Compatibile con DDR4 RAM)	

Numero di slot RAM	2 (SODIMM)
Numero di slot per i dischi rigidi	8 x 2,5" SATA 6Gb/s
Slot di espansione PCI-E	1 x PCIe Gen3 (x8) + 1 x PCIe Gen3 (x4) Nota: Questi due alloggi di espansione sono occupati da una scheda di espansione Thunderbolt™ 2 e una USB 3.1.
HDMI	1
Pulsante/Display LCD	✓
Sensore IR	✓ (Controllo remoto QNAP: RM-IR002)
Thunderbolt	2 x porte Thunderbolt™ 2
LAN 10GbE	2 x porte LAN 10GbE SFP+

Sistema	TS-463U	TS-463U-RP	TS-863U
CPU	Quad-core AMD 2,0GHz	Quad-core AMD 2,0GHz	Quad-core AMD 2,0GHz
Memoria	4 GB DDR3L (RAM espandibile fino a 16GB)	4 GB DDR3L (RAM espandibile fino a 16GB)	4 GB DDR3L (RAM espandibile fino a 16GB)
Flash	512MB	512MB	512MB
Memoria sostituibile	✓ (Compatibile con DDR3L-1600 RAM)	✓ (Compatibile con DDR3L-1600 RAM)	✓ (Compatibile con DDR3L-1600 RAM)
Numero di slot RAM	2 (SODIMM)	2 (SODIMM)	2 (SODIMM)
Numero di slot per i dischi rigidi	4	4	8
Slot di espansione PCI-E	1 (LAN-10G1SR-D NIC pre-installata)	1 (LAN-10G1SR-D NIC pre-installata)	1 (LAN-10G1SR-U NIC pre-installata)
HDMI	-	-	-
Pulsante/Display LCD	-	-	-

Sistema	TVS-473	TVS-673	TVS-873
CPU	AMD Serie R RX-421BD 2,1 GHz APU, Turbo Core fino a 3,4 GHz		
Memoria	8GB DDR4 (RAM espandibile fino a 64GB)	16GB DDR4 (RAM espandibile fino a 64GB)	64GB DDR4 (RAM espandibile fino a 64GB)
Flash	512MB		
Memoria sostituibile	✓ (Compatibile con DDR4 RAM)		
Numero di slot RAM	4 (SODIMM)		
Numero di slot per i dischi rigidi	4 x 3,5"/2,5" SATA 6Gb/s	6 x 3,5"/2,5" SATA 6Gb/s	8 x 3,5"/2,5" SATA 6Gb/s /s
Slot di espansione PCI-E	2 x PCIe Gen3 (x4) *Uno slot è pre-installato con una scheda PCIe USB 3.1 a due porte.		
HDMI	2		
Pulsante/Display LCD	✓		
IR sensor	✓ (Controllo remoto QNAP: RM-IR004)		
USB 3.1	2 x porte USB 3.1 Gen 2		

Capitolo 2. Comportamento del pulsante di accensione e del pulsante di reset

- Pulsante di accensione: premere per accendere o spegnere.

Sistema	Pulsante di accensione (Accendere)	Pulsante di accensione (Spegnimento hardware)	Pulsante di accensione (Spegnimento forzato)
Tutti i modelli	Premere una volta	1.5 sec	5 sec

- Pulsante di reset: premere per ripristinare le impostazioni del sistema.

Sistema	Reset di base del sistema (1 bip)	Reset avanzato del sistema (2 bip)
Tutti i modelli	3 sec	10 sec

Reset di base del sistema (3 sec)

Quando si preme il pulsante reset per 3 secondi, viene emesso un bip. Le impostazioni seguenti vengono ripristinate ai valori predefiniti:

- Password per l'amministrazione di sistema: admin
- Configurazione TCP/IP: Ottiene le impostazioni per l'indirizzo IP automaticamente tramite DHCP
- Configurazione TCP/IP: disattiva Jumbo Frame
- Configurazione TCP/IP: se è attivo il troncamento delle porte (solo per i modelli con LAN doppia), la modalità troncamento delle porte viene ripristinata su "Backup attivo (Failover)".
- Porta di sistema: 8080 (porta per l'assistenza del sistema)
- Livello di protezione': basso (consenti tutte le connessioni)
- Password pannello LCD: (vuota)*
- La VLAN sarà disabilitata

*Questa funzione è disponibile solo per i modelli di NAS dotati di pannelli LCD. Visitare il sito <http://www.qnap.com> per i dettagli.

Reset avanzato del sistema (10 sec)

Tenere premuto il tasto di ripristino per 10 secondi. Vengono emessi due segnali acustici; uno dopo tre secondi e un altro dopo dieci secondi. Il NAS si riavvia e ripristina le impostazioni predefinite del sistema. Impostazioni quali cartelle Utenti, Gruppi di utenti e Condivisione di rete precedentemente create verranno cancellate. Le condivisioni di rete

predefinite vengono ripristinate (non applicabile ai modelli NAS a 1 bay). Per recuperare i dati dopo un reset avanzato del sistema, ricreare le stesse cartelle di condivisione di rete sul NAS per accedere di nuovo ai dati.

Capitolo 3. Copia da USB One Touch

Sistema	Numero di secondi (premere il pulsante copia one touch per avviare la copiatura dei dati)
Tutti i modelli di NAS	0,5 sec

Copia di dati dalla porta USB anteriore

Il NAS supporta la copia istantanea dei dati sul o dal dispositivo esterno USB utilizzando il tasto anteriore per la copia con un tocco. Per usare questa funzione, attenersi alla procedura di seguito:

1. Verificare che nel NAS sia presente almeno un disco rigido e che sia configurato.
2. Configurare la funzione del tasto per la copia con un tocco su "Backup Station/Hybrid Backup Sync" > "Backup esterno" > "Copia USB con un tocco".
3. Collegare un dispositivo di storage USB alla porta USB anteriore del NAS.
4. Premere il tasto per la copia con un tocco. Il LED USB lampeggia. Viene eseguito il backup dei dati.

Nota:

- Questa funzione utilizza il backup incrementale. Dopo il primo backup dei dati, il NAS copia solo i file modificati dall'ultimo backup.
- Questa funzione è disponibile solo per alcuni modelli NAS con. Visitare il sito <http://www.qnap.com> per i dettagli.

Capitolo 4. Specifiche LED e allarme sonoro

Gli indicatori LED del NAS indicano in modo semplice lo stato del sistema e le informazioni. Quando si accende il NAS, controllare i seguenti elementi per verificare che lo stato del sistema sia normale. Si faccia attenzione perché le seguenti informazioni dei LED sono applicabili solo se è stato installato correttamente il disco rigido, ed è stato collegato al NAS alla rete e all'alimentazione elettrica in modo corretto.

LED	Colore	Stato LED	Descrizione
Statoll del sistema	Rosso/ Verde	Lampeggia verde e rosso alternativamente ogni 0,5 sec	<ol style="list-style-type: none"> 1. Formattazione in corso del disco rigido del NAS 2. Inizializzazione in corso del NAS 3. Aggiornamento in corso del firmware di sistema 4. Ricostruzione in corso RAID Capacità RAID in linea 5. Migrazione di livello RAID in corso
		Rosso	<ol style="list-style-type: none"> 1. Disco rigido non valido 2. Il volume disco è completo 3. Il volume disco sarà completo a breve 4. La ventola del sistema non funziona 5. Si è verificato un errore quando si accede (lettura/scrittura) ai dati del disco 6. Sul disco rigido è stato trovato un settore rovinato 7. Il NAS è stato degradato in modalità di sola lettura (2 unità guaste nella configurazione RAID 5 o RAID 6, è ancora possibile leggere i dati del disco) 8. (Errore test automatico dell'hardware)
		Lampeggia di colore rosso ogni 0,5 sec	Il NAS è in modalità degradata (una unità guasta in configurazione RAID 1, RAID 5 o RAID 6)
		Lampeggia verde ogni 0,5 sec	<ol style="list-style-type: none"> 1. Avvio in corso del NAS 2. NAS non configurato 3. Disco rigido non formattato
		Lampeggia verde ogni 2 sec	Il NAS è in modalità sleep S3 ¹

¹Questa funzione è disponibile solo su alcuni modelli NAS. Per i dettagli, consultare la tabella di

LED	Colore	Stato LED	Descrizione
		Verde	Il NAS è pronto
		Spento	Tutti i dischi rigidi del NAS sono in modalità standby
LAN	Arancione	Arancione	Si accede ai dati del disco dalla rete e si verifica un errore di lettura/scrittura durante il processo.
		Lampeggia arancione	Accesso al NAS dalla rete
10 GbE ²	Verde	Verde	La scheda d'espansione di rete 10GbE è installata
		Spento	La scheda d'espansione di rete 10GbE non è installata
Disco rigido	Rosso/ Verde	Lampeggia rosso	Accesso in corso ai dati del disco rigido e si è verificato un errore di lettura/scrittura durante il processo
		Rosso	Si è verificato un errore di lettura/scrittura del disco rigido
		Lampeggia verde	Accesso in corso ai dati del disco rigido
		Verde	È possibile accedere ai dati del disco rigido
USB3	Blu	Lampeggia blu ogni 0,5 sec	<ol style="list-style-type: none"> 1. E' stato rilevato un dispositivo USB connesso con la porta frontale USB. 2. E' stato rimosso dal NAS un dispositivo USB connesso alla porta frontale USB 3. Si è verificato un accesso al dispositivo USB connesso alla porta frontale USB. 4. I dati sono stati copiati sul o dal dispositivo esterno USB/eSATA
		Blu	E' stato rilevato un dispositivo USB frontale (dopo che è stato montato il dispositivo)

specifiche del prodotto sul sito www.qnap.com.

² La funzione d'espansione di rete 10 GbE è supportata solo su alcuni modelli NAS. Per i dettagli, consultare la tabella di specifiche del prodotto sul sito.

LED	Colore	Stato LED	Descrizione
		Spento	<ol style="list-style-type: none"> 1. Non può essere rilevato nessun dispositivo USB 2. Il NAS ha finito di copiare i dati sul o dal dispositivo USB connesso alla porta frontale USB
eSATA ³	Arancione	Lampeggia	Accesso in corso al dispositivo eSATA
		Spento	Non può essere rilevato nessun dispositivo eSATA

Cicalino di allarme: Tutti i modelli di NAS

Il cicalino di allarme può essere disattivato in “Strumenti di sistema” > “Impostazioni hardware”.

Suono cicalino	Numero di volte	Descrizione
Bip breve (0,5 sec)	1	<ol style="list-style-type: none"> 1. Avvio in corso del NAS 2. Spegnimento in corso del NAS (arresto software) 3. L'utente preme il tasto di ripristino per ripristinare il NAS 4. Il firmware del sistema è stato aggiornato
Bip breve (0,5 sec)	3	L'utente cerca di copiare i dati del NAS sul dispositivo di archiviazione esterno dalla porta USB anteriore, ma non è possibile copiare i dati.
Bip breve (0,5 sec), bip lungo (1,5 sec)	3, ogni 5 minuti	La ventola del sistema non funziona
Bip lungo (1,5 sec)	2	<ol style="list-style-type: none"> 1. Il volume disco sarà completo a breve 2. Il volume disco è completo 3. I dischi rigidi sul NAS sono in modalità degradata 4. L'utente inizia il processo di ricostruzione del disco rigido
	1	<ol style="list-style-type: none"> 1. Il NAS è stato spento forzandolo (spegnimento hardware) 2. Il NAS è stato acceso ed è pronto

³ Questa funzione è disponibile solo su alcuni modelli NAS. Per i dettagli, consultare la tabella di specifiche del prodotto sul sito <http://www.qnap.com> per i dettagli.

Capitolo 5. Aggiornare la memoria del QNAP Turbo NAS (Installazione di moduli di RAM)

Avviso:

- Le seguenti istruzioni devono essere eseguite solo da personale tecnico autorizzato e opportunamente addestrato.
- Attenersi rigorosamente alle istruzioni per installare un modulo RAM sul NAS. In caso contrario si potrebbero verificare lesioni fisiche o la morte.
- Prima di iniziare, spegnere il NAS, disconnettere l'adattatore di alimentazione, il(i) cavo(i) di rete e rimuovere qualsiasi altro dispositivo/cavo collegato al NAS.
- Durante l'intero processo, indossare un bracciale antistatico per evitare scariche elettrostatiche. Il morsetto a coccodrillo deve essere connesso a massa.
- Quando si installano più di un modulo di memoria, si raccomanda di utilizzare lo stesso tipo/modello in ogni slot e la stessa dimensione.

QNAP permette agli utenti di eseguire l'upgrade della memoria del NAS con un modulo RAM (acquistabile separatamente) tramite i rivenditori. L'uso di moduli RAM non QNAP potrebbe causare instabilità del sistema. Per installare un modulo di memoria extra sul NAS ed eseguire l'upgrade della memoria, procedere come segue.



Per installare un modulo RAM aggiuntivo nel NAS, procedere come segue.

5.1 TS-453Bmini, TS-453mini (4-bay)

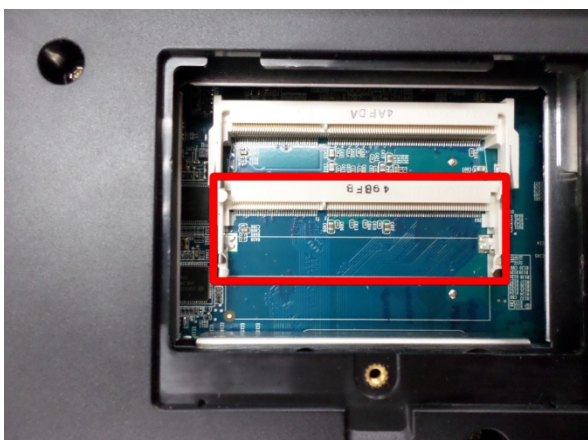
1. Usare un cacciavite a testa piatta per svitare la vite sull'alloggiamento del modulo di memoria posizionato in basso nel NAS e sollevare il coperchio dell'alloggiamento.



2. Per rimuovere i moduli di memoria installati, tirare i clip di fermo su ogni lato per far scattare in alto il modulo e rimuoverlo agevolmente.



Nota: accertarsi di installare un modulo di memoria nel primo slot (rosso).
Diversamente, il sistema non si avvia. La memoria massima supportata è di 8GB in totale.



3. Far scorrere il modulo di memoria nello slot inclinandolo a 45 gradi (circa) e spingere il modulo finché si blocca in sede. Verificare che il modulo di memoria sia

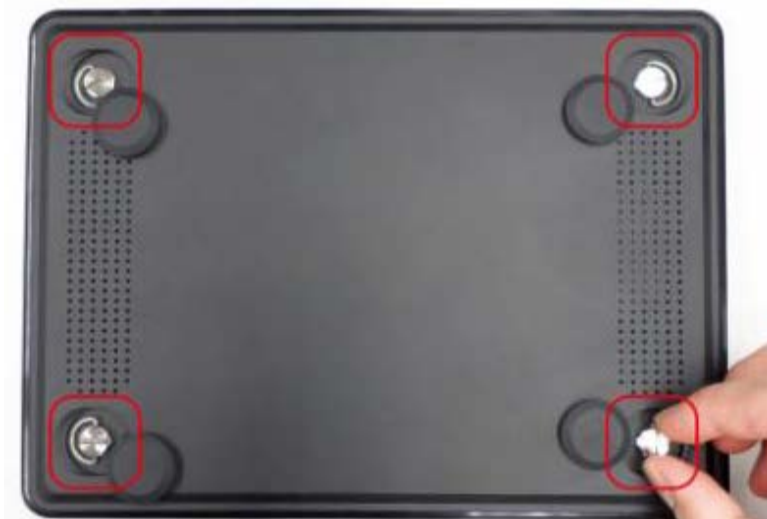
correttamente in sede chiudendo le clip.



4. Chiudere il coperchio dell'alloggiamento del NAS e avvitare la vite. Ricollegare l'adattatore di alimentazione e i cavi di rete al NAS.

5.2 TBS-453A

1. Rimuovere i piedini in gomma e svitare le quattro viti a mano sul fondo del NAS. Quindi sollevare e rimuovere il coperchio.



2. Per rimuovere i moduli di memoria installati, tirare i clip di fermo su ogni lato per far scattare in alto il modulo e rimuoverlo agevolmente.



Nota: accertarsi di installare un modulo di memoria nel primo slot (rosso).
Diversamente, il sistema non si avvia. La memoria massima supportata è di 8GB in totale.



3. Far scorrere il modulo di memoria nello slot inclinandolo a 45 gradi (circa) e spingere il modulo finché si blocca in sede. Verificare che il modulo di memoria sia correttamente in sede chiudendo le clip.



4. Chiudere il coperchio dell'alloggiamento del NAS e avvitare le quattro viti. Ricollegare l'adattatore di alimentazione e i cavi di rete al NAS.

5.3 Serie TS-451S, TS-531P, TS-531X, TS-651, TS-831X, TS-851, TS-x53/x53S Pro, TS-563, TVS-882S, TVS-882ST, TVS-x63, TS-x53A (2/4/6/8-alloggiamenti)

1. Allentare le tre viti presenti nella parte posteriore del NAS.



2. Rimuovere il coperchio del case del NAS con attenzione.



3. Individuare lo slot di memoria. Verificare che lo slot sia libero.

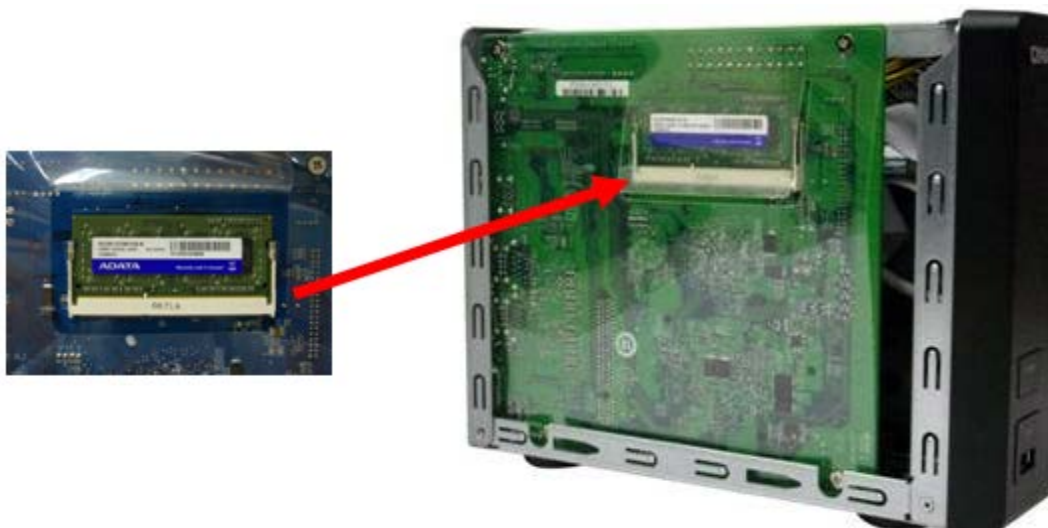
Nota: Per i modelli Serie TS-x53/x53S Pro, TS-451S, TS-531P, TS-651, TS-851 e TS-x53A accertarsi che il modulo di memoria sia installato nello slot Primario (rosso). Diversamente il sistema non si avvia. La memoria massima supportata è di 8 GB combinata.



4. Prendere il modulo di memoria dal bordo. Allineare la tacca presente sul bordo dorato del modulo con la tacca nello slot di memoria. Far scorrere il modulo di memoria inserendolo con un angolo di circa 45 gradi (circa).



5. Premere con attenzione il modulo di memoria nello slot fino a quando non è posizionato correttamente.
6. Ruotare il modulo di memoria verso la scheda madre fino a quando non fissa con uno scatto.



7. Richiudere il coperchio del case e serrare le viti. Collegare l'adattatore di alimentazione e i cavi al NAS.
8. Per verificare che il modulo di memoria sia riconosciuto dal NAS, accendere il NAS ed effettuare l'accesso all'interfaccia web come amministratore. Andare in "System Status System Information" (Stato del sistema Informazioni sul sistema) e verificare la memoria totale in "Hardware Information" (Informazioni sull'hardware).

5.4 TS-1635

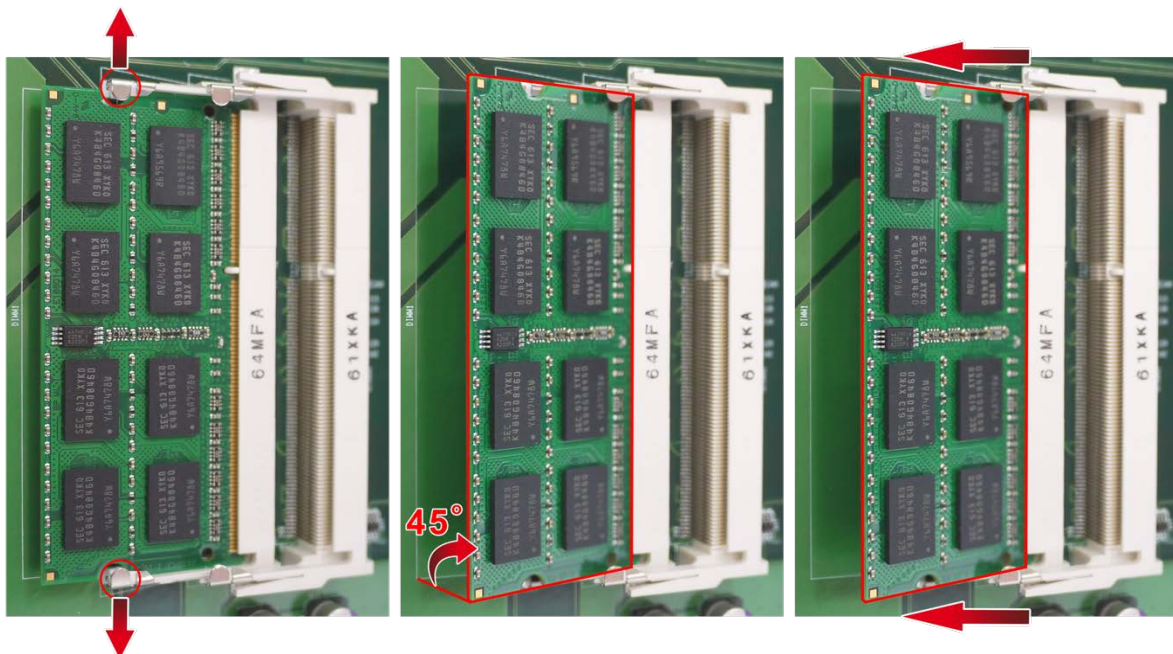
1. Allentare le viti presenti nella parte posteriore del NAS che collegano il coperchio al case.



2. Rimuovere il coperchio del case del NAS con attenzione.



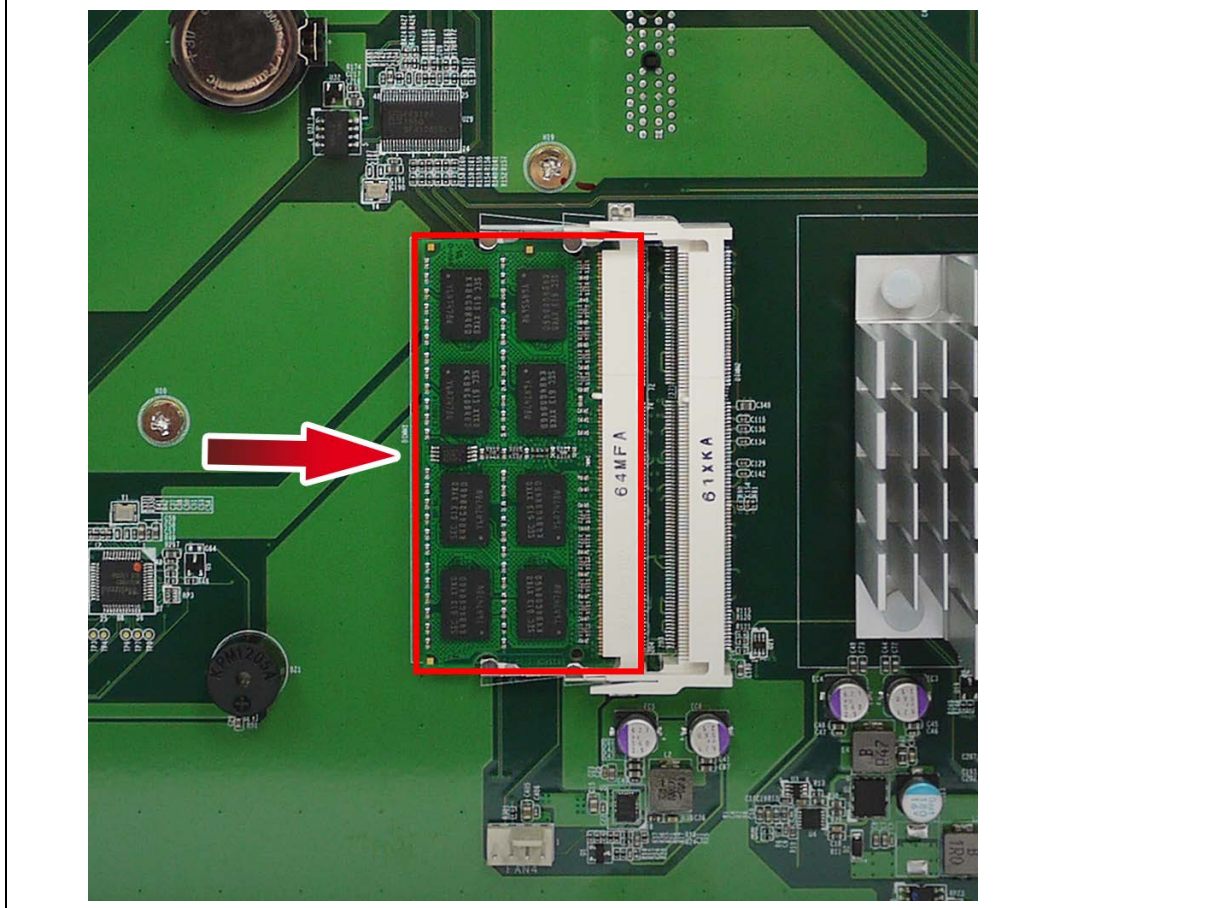
3. Per rimuovere i moduli di memoria installati, tirare con attenzione i clip di fermo verso l'esterno su ogni lato in modo da inclinare il modulo a 45 gradi per una facile rimozione. Rimuovere il modulo.



4. Prendere il modulo di memoria dal bordo. Allineare la tacca presente sul modulo

RAM con la tacca nello slot di memoria. Far scorrere il modulo di memoria inserendolo con un angolo di circa 45 gradi. Assicurarsi che il modulo sia saldamente inserito nello slot.

Nota: il modulo di memoria deve essere installato nello slot primario (in rosso nell'immagine). Il sistema non si avvia se lo slot primario è vuoto. La memoria massima supportata per slot è 8GB.



5. Premere con attenzione il modulo di memoria verso la scheda madre finché i clip di fermo non bloccano il modulo di memoria in posizione.
6. Richiudere il coperchio del case e serrare le viti. Collegare l'adattatore di alimentazione e i cavi al NAS. Accendere il NAS.
7. Per verificare che il modulo di memoria sia stato installato correttamente e sia riconosciuto dal sistema operativo, effettuare l'accesso al QTS come amministratore.
 - o Per QTS 4.3.0 e superiore: andare in "Control Panel" > "System" > "System Status" > "Hardware Information" ("Pannello di controllo" > "Sistema" > "Stato

- del sistema" > "Informazioni sull'hardware") e verificare la memoria totale.
- o Per QTS 4.2.2 e inferiore: andare in "Control Panel" > "System Settings" > "System Status" > "Hardware Information" ("Pannello di controllo" > "Impostazioni del sistema" > "Stato del sistema" > "Informazioni sull'hardware") e verificare la memoria totale.

5.5 TVS-473, TVS-673, TVS-873

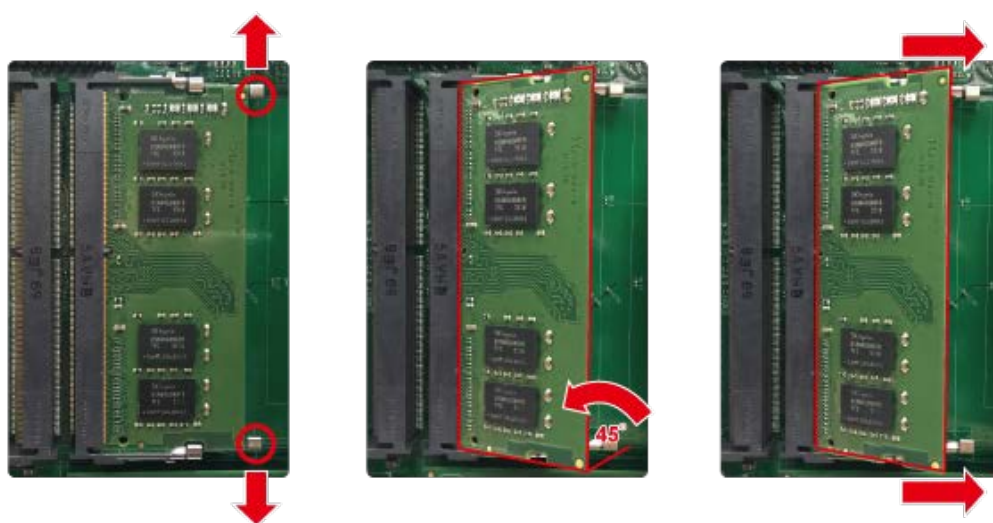
1. Allentare le viti presenti nella parte posteriore del NAS che collegano il coperchio al case.



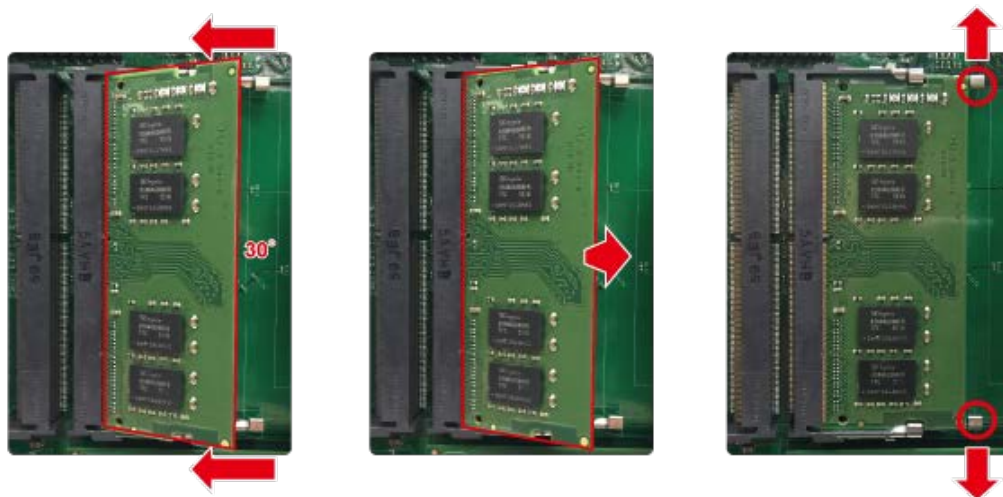
2. Rimuovere il coperchio del case con attenzione.



3. Per rimuovere i moduli di memoria installati, tirare con attenzione i clip di fermo verso l'esterno su ogni lato in modo da inclinare il modulo a 30 gradi per una facile rimozione. Rimuovere il modulo.



4. Prendere il modulo di memoria dal bordo. Allineare la tacca presente sul modulo RAM con la tacca nello slot di memoria. Far scorrere il modulo di memoria inserendolo con un angolo di circa 30 gradi. Assicurarsi che il modulo sia saldamente inserito nello slot e che i clip di fermo siano fissati.

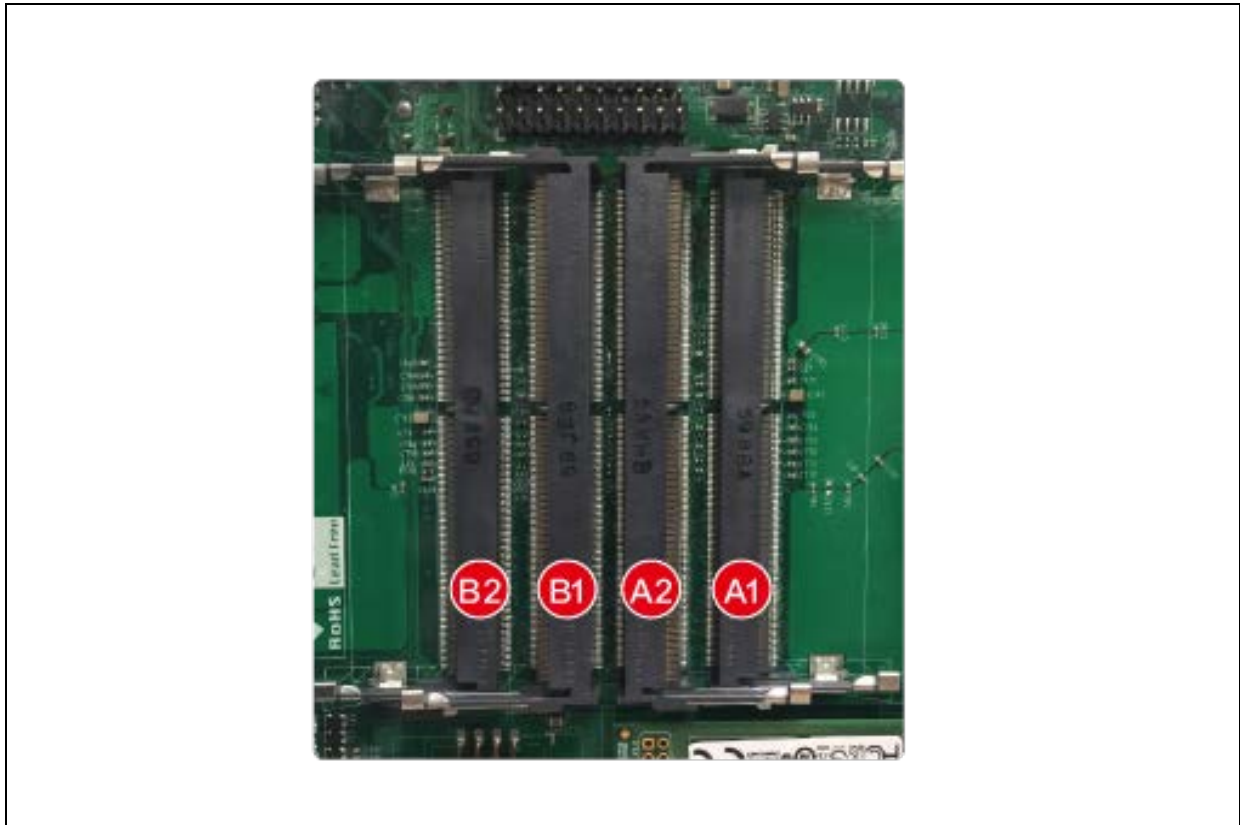


Nota: la memoria massima supportata è 64GB.

Per un modulo SODIMM, inserire la memoria nello slot A2 o B2.

Per due moduli SODIMM utilizzando due canali, inserire la memoria in A1 e A2, B1 e B2, o A2 e B2.

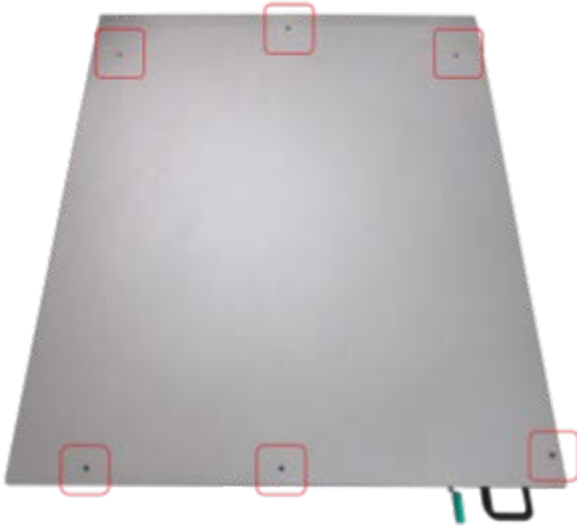
Per tre moduli SODIMM, inserire la memoria in A1 e A2 e B2 o B1 e B2 e A2.



5. Premere con attenzione il modulo di memoria verso la scheda madre finché i clip di fermo non bloccano il modulo di memoria in posizione.
6. Richiudere il coperchio del case e serrare le viti. Collegare l'adattatore di alimentazione e i cavi al NAS. Accendere il NAS.
7. Per verificare che il modulo di memoria sia stato installato correttamente e sia riconosciuto dal sistema operativo, effettuare l'accesso al QTS come amministratore e andare in "Control Panel" > "System" > "System Status" > "Hardware Information" ("Pannello di controllo" > "Sistema" > "Stato del sistema" > "Informazioni sull'hardware") e verificare la memoria totale.

5.6 Serie TS-431U , TS-451U, TS-x53U e TS-x63U (4/8/12 bay)

1. Aprire il NAS.
 - a. Serie TS-431U, TS-451U, TS-453U, TS-463U: svitare tutte le viti sulla parte superiore del NAS.



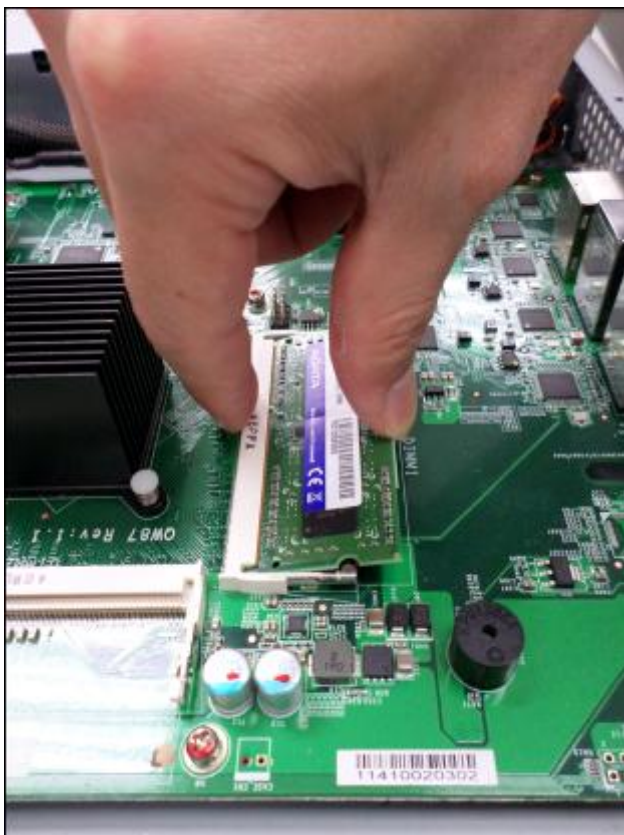
- b. TS-853U, TS-863U, TS-1253U, Serie TS-1263U: Allentare le due viti nella parte posteriore del NAS.



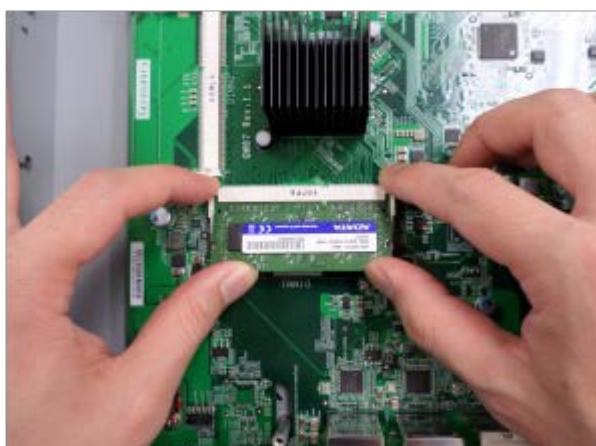
2. Aprire il NAS. Tirare i clip di fermo su ogni lato per far scattare in alto il modulo e rimuoverlo agevolmente. Rimuovere i moduli di memoria installati.



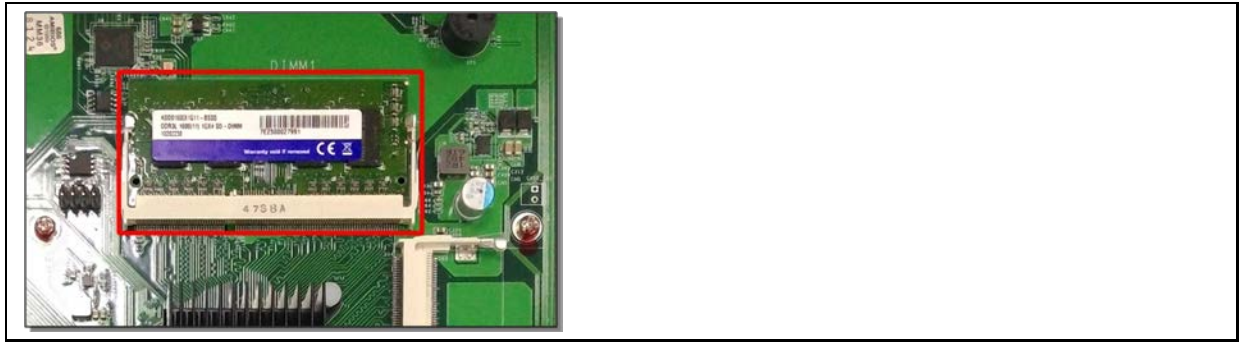
3. Far scorrere il modulo di memoria nello slot con un angolo di 45 gradi (circa).



4. Premere verso il basso il modulo di memoria. Verificare che il modulo di memoria sia posizionato correttamente con le clip.



Nota: Per i modelli TS-x53U e TS-451U, accertarsi sempre che il modulo di memoria sia installato nel primo slot (riquadro rosso nella figura che segue), diversamente il sistema non si avvia. La memoria massima combinata supportata è 8 GB.



5. Chiudere il coperchio del NAS e serrare le viti.

5.7 TS-251+, TS-251, TS-451+ e TS-451

1. Rimuovere le viti sul retro (in alto e in basso) del NAS. Se il NAS è a 2-bay, ci saranno **due** viti. Un NAS a 4-bay ne avrà **quattro**.



2. Rimuovere delicatamente il coperchio dell'alloggiamento del NAS facendolo scorrere (vedere la base del NAS per gli indicatori di blocco/sblocco del NAS)



3. Rimuovere le quattro viti superiori (due su ogni lato) della gabbia del disco rigido.



4. Se il NAS è a 4-bay, si dovranno rimuovere anche due viti in alto sulla gabbia del disco rigido.



5. Rimuovere delicatamente la gabbia del disco rigido dal NAS sollevandola dall'alloggiamento.

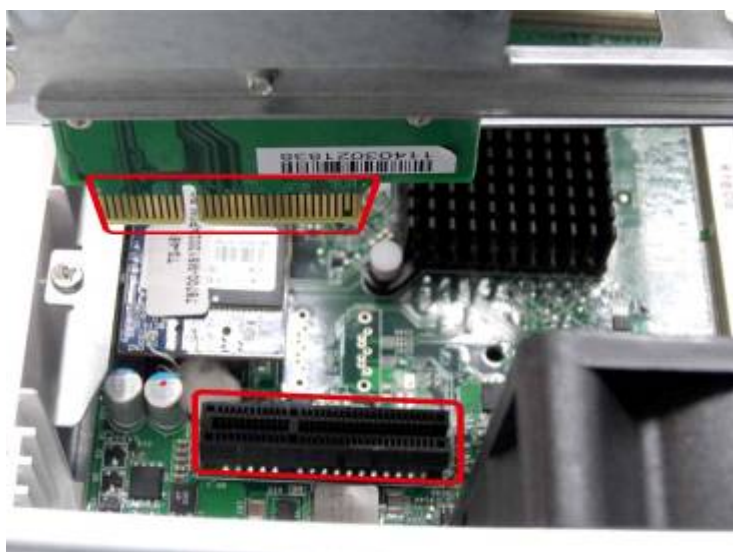


6. **Verificare sempre che il modulo di memoria sia installato nello slot primario (rosso). In caso contrario, il sistema non si avvia.** Quando si installano due moduli di memoria, assicurarsi che abbiano le stesse dimensioni e possibilmente

utilizzare lo stesso tipo di RAM in entrambe gli slot di memoria. La memoria massima supportata è di 8 GB combinata.



7. Rimontare la gabbia del disco rigido sul NAS. Verificare che sia collegata correttamente nello slot.



8. Fissare la gabbia del disco rigido avvitando le quattro viti superiori (solo per il NAS a 4-bay, avvitare anche le due viti in alto). Rimontare il coperchio dell'alloggiamento del NAS facendolo scorrere indietro.
9. Avvitare le due/quattro viti sul retro del NAS.
10. Rimontare i dischi rigidi sul NAS.
11. Collegare l'adattatore di alimentazione e i cavi sul NAS.

12. Per verificare che il modulo di memoria sia stato riconosciuto da NAS, accendere il NAS e accedere all'interfaccia di rete come amministratore. Accedere a "Stato del sistema" > "Informazioni di sistema" e controllare la memoria totale in "Informazioni hardware".

5.8 IS-453S

1. Allentare le quattro viti nella parte inferiore e le due viti sul pannello posteriore del NAS con un cacciavite a stella e rimuovere la parte inferiore.



2. Tirare i clip di fermo su ogni lato per far scattare in alto il modulo e rimuoverlo agevolmente. Rimuovere i moduli di memoria installati.



Nota: accertarsi sempre che il modulo di memoria sia installato nello slot primario che si trova sulla parte superiore (contrassegnato con "DIMM1"). Diversamente, il sistema non si avvia. La memoria massima combinata supportata è 8 GB.



3. Far scorrere il modulo di memoria nello slot inclinandolo a 45 gradi (circa) e spingere il modulo verso il basso fino a quando non si blocca. Verificare che il modulo di memoria sia correttamente in sede chiudendo i morsetti.



4. Chiudere il coperchio inferiore del NAS e fissare le viti (per le posizioni delle viti, consultare la Fase 1). Ricollegare l'adattatore di alimentazione e i cavi di rete al NAS.

Capitolo 6. Installazione della scheda d'espansione di rete

Avviso:

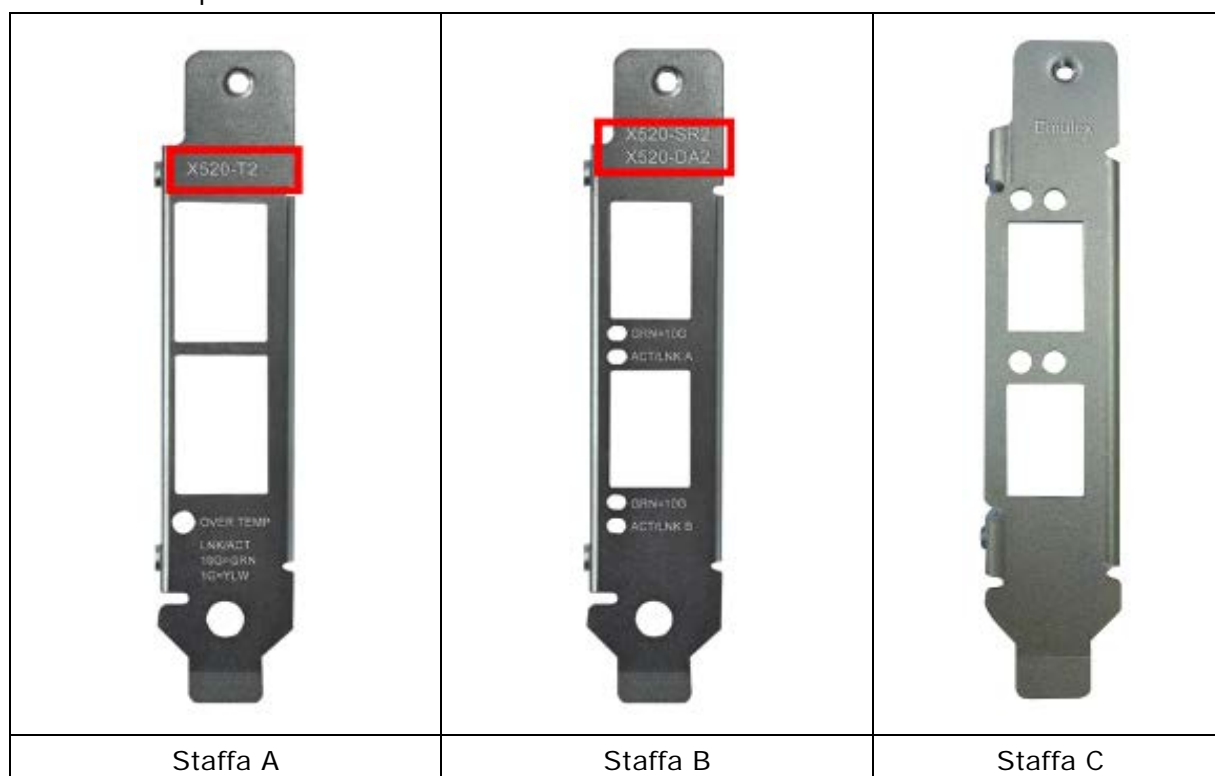
- Le istruzioni che seguono devono essere eseguite solo da tecnici autorizzati e qualificati.
- Osservare rigorosamente le istruzioni per installare la "scheda d'espansione di rete" sul NAS.

Alcuni modelli di NAS forniscono slot di espansione per l'espansione di rete. Per aumentare l'ampiezza di banda della rete, inserire una scheda di espansione di rete aggiuntiva (acquistabile separatamente) nella scheda madre del NAS. Consultare l'elenco di compatibilità sul sito: <http://qnap.com/compatibility>

6.1 TVS-463, TS-531P, TS-531X, TVS-663, TS-831X, TVS-863, TS-563, TS-879 Pro, TS-1079 Pro, TS-463U, TS-463U-RP

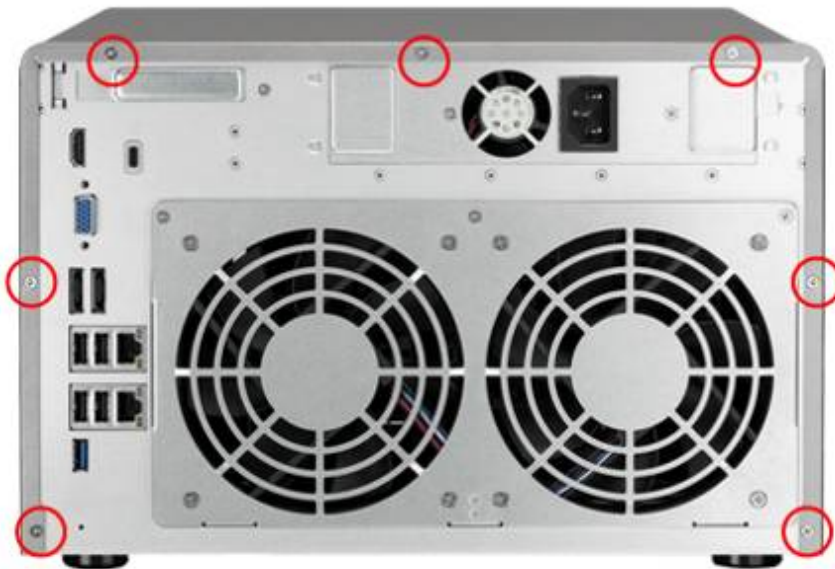
Nota: Wake-on-LAN (WoL) non è supportato dalle schede di espansione di rete..

Fare riferimento alla tabella di compatibilità che segue e sostituire la staffa appropriata per la scheda d'espansione di rete.



	Compatibilità scheda d'espansione di rete
Staffa A (X520-T2)	Intel® Ethernet Server Adapter X520-T2 (E10G42B)
Staffa B (X520-SR2/X520-DA2)	1. Intel® Ethernet Server Adapter X520-SR2 (E10G42BFSR) 2. Intel® Ethernet Server Adapter X520-DA2 (E10G42BTDA)
Staffa C (Emulex)	1. Emulex OneConnect 10GbE Network Adapters, SFP+ Direct attach copper (OCe11102-NX) 2. Emulex OneConnect 10GbE Network Adapters, Short reach optical (OCe11102-NM) 3. Emulex OneConnect 10GbE Network Adapters, SFP+ Direct attach copper (OCe11102-IX) 4. Emulex OneConnect 10GbE Network Adapters, Short reach optical (OCe11102-IM)

1. Spegner il NAS. Scollegare dal NAS l'adattatore di corrente, i cavi di rete e tutti gli altri connettori e cavi.
2. Prima di installare la scheda d'espansione di rete, indossare un bracciale antistatico per prevenire scariche elettrostatiche. Il fermaglio a pinza deve essere collegato a terra.
3. Allentare le sette viti del pannello posteriore del NAS.



4. Rimuovere delicatamente la copertura del case del NAS.



Solo per TVS-463: svitare e rimuovere l'unità di alimentazione.



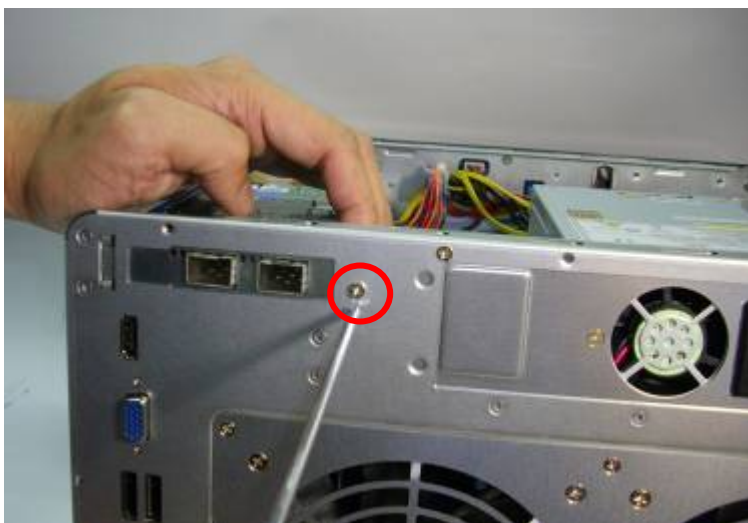
5. Allentare le viti e rimuovere il coperchio dell'alloggio d'espansione.



6. Afferrare il lato della scheda d'espansione di rete. Allineare la tacca sul lato dorato della scheda con la tacca dell'alloggio PCIe. Inserire delicatamente la scheda d'espansione di rete nell'alloggio PCIe finché arriva in fondo.



7. Stringere le viti.



8. Chiudere il coperchio del case e stringere le viti. Collegare alla NAS l'adattatore di corrente ed i cavi.
9. Per verificare che scheda d'espansione di rete sia riconosciuta dal NAS, accendere il NAS ed accedere all'interfaccia web come amministratore. Andare a "System Administration" (Amministrazione del sistema) > "Network" (Rete) > "TCP/IP" e controllare il numero totale di interfacce di rete.

6.2 TS-1635

Il TS-1635 fornisce uno slot di espansione PCIe2.0x2 in modo che gli utenti possano scegliere di installare una scheda d'espansione di rete per maggiori prestazioni di rete.

A tal fine, seguire le procedure di seguito:

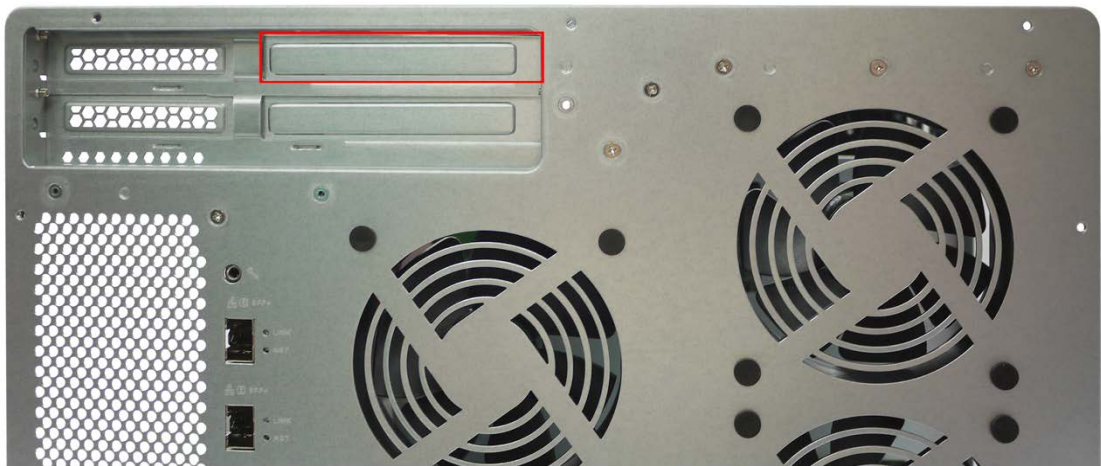
1. Spegnerne il NAS. Scollegare dal dispositivo i cavi di alimentazione, I cavi di rete e tutti gli altri cavi.
2. Prima di aprire il NAS, indossare un bracciale antistatico e collegare il fermaglio a pinza a terra per evitare che le scariche elettrostatiche danneggino l'apparecchio.
3. Allentare e rimuovere le viti presenti nella parte posteriore del NAS che collegano il coperchio al case.



4. Rimuovere il coperchio del case con attenzione.

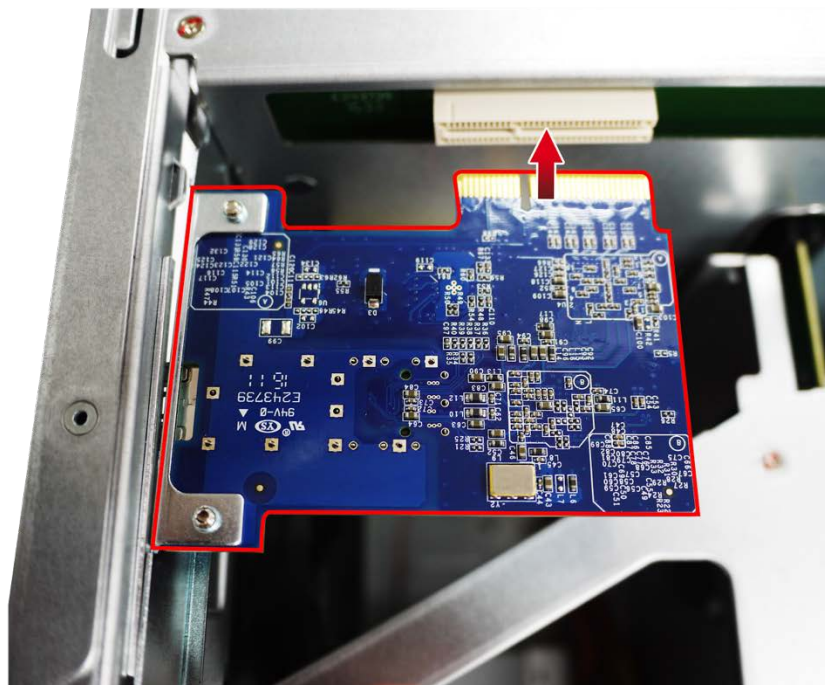


5. Allentare la vite della staffa PCIe superiore full-size. Rimuovere la staffa.





6. Prendere la scheda di rete dal bordo. Allineare la tacca presente sulla scheda di rete al fermo dello slot PCIe. Inserire completamente la scheda d'espansione di rete allo slot d'espansione.



7. Fissare la vite per bloccare la scheda all'interno.



8. Richiudere il coperchio del case e serrare le viti. Collegare l'adattatore di alimentazione e i cavi al NAS.
9. Per verificare che la scheda di espansione di rete sia stata installata correttamente e sia riconosciuta dal sistema operativo, effettuare l'accesso al QTS come amministratore e andare in "Control Panel" > "System Settings" > "System Status" > "Network Status" ("Pannello di controllo" > "Impostazioni del sistema" > "Stato del sistema" > "Stato di rete") e verificare il numero totale di interfacce di rete.

6.3 TVS-473, TVS-673, TVS-873

Nota:

1. TVS-473 utilizza una staffa PCIe a basso profilo.
2. TVS-673 e TVS-873 utilizzano una staffa PCIe ad altezza completa.

1. Spegnerne il NAS. Scollegare dal dispositivo i cavi di alimentazione, i cavi di rete e tutti gli altri cavi.
2. Prima di aprire il NAS, indossare un bracciale antistatico e collegare il fermaglio a pinza a terra per evitare che le scariche elettrostatiche danneggino l'apparecchio.

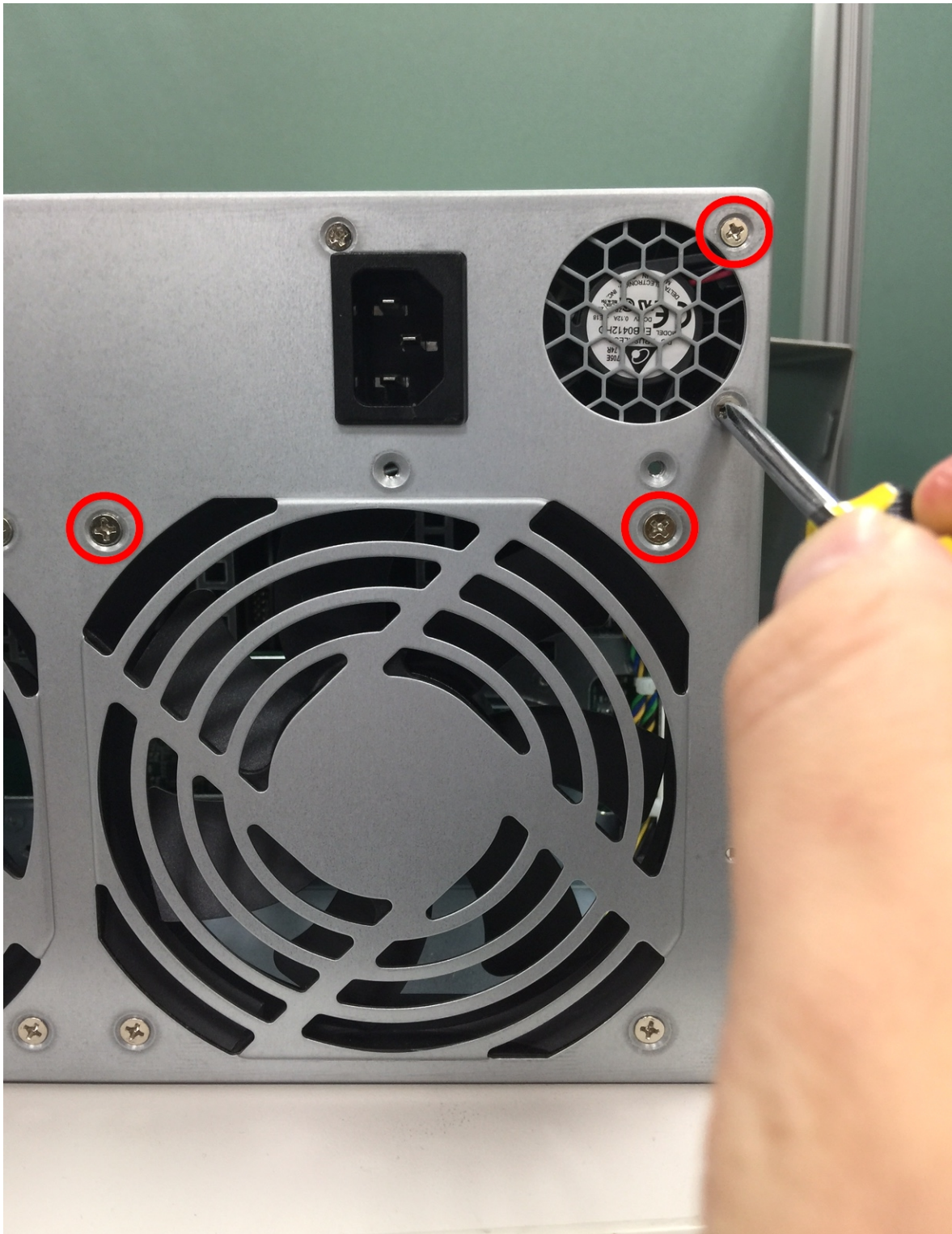
3. Allentare e rimuovere le viti presenti nella parte posteriore del NAS che collegano il coperchio al case.



4. Rimuovere il coperchio del case con attenzione.



5. Allentare e rimuovere le 3 viti sulla parte posteriore della PSU.



6. Allentare e rimuovere le restanti 2 viti che collegano la PSU al case.

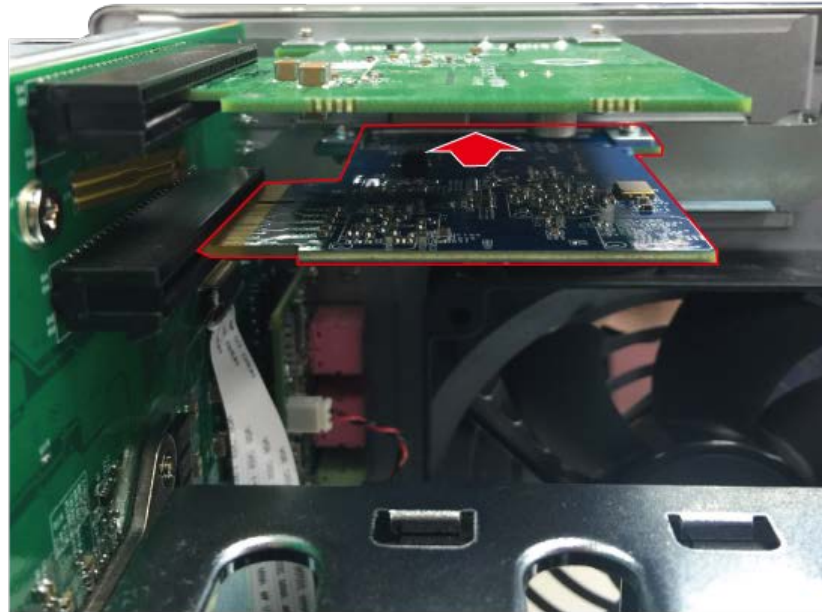


7. Posizionare la PSU in modo da poter inserire il cacciavite nella vite della staffa PCIe.

8. Allentare e rimuovere la vite della staffa PCIe. Rimuovere la staffa.



9. Prendere la scheda d'espansione di rete dal bordo. Allineare la tacca presente sulla scheda d'espansione di rete al fermo dello slot PCIe. Inserire completamente la scheda d'espansione di rete allo slot d'espansione.



10. Fissare la vite per bloccare la scheda all'interno.
11. Riporre la PSU nella posizione originale e fissare le 5 viti rimosse ai punti 6 e 7.
12. Richiudere il coperchio del case e serrare le viti. Collegare l'adattatore di alimentazione e i cavi al NAS.
13. Per verificare che la scheda di espansione di rete sia stata installata correttamente e sia riconosciuta dal sistema operativo, effettuare l'accesso al QTS come amministratore e andare in "Control Panel" > "System Settings" > "System Status" > "Network Status" ("Pannello di controllo" > "Impostazioni del sistema" > "Stato del sistema" > "Stato di rete") e verificare il numero totale di interfacce di rete.

6.4 TS-463U, TS-463U-RP e TVS-471U

1. Spegner il NAS. Scollegare dal NAS l'adattatore di corrente, i cavi di rete e tutti gli

altri connettori e cavi.

2. Prima di installare la scheda d'espansione di rete, indossare un bracciale antistatico per prevenire scariche elettrostatiche. Il fermaglio a pinza deve essere collegato a terra.
3. Svitare tutte le viti sulla parte superiore del NAS, come illustrato.



4. Rimuovere il coperchio superiore con entrambe le mani.



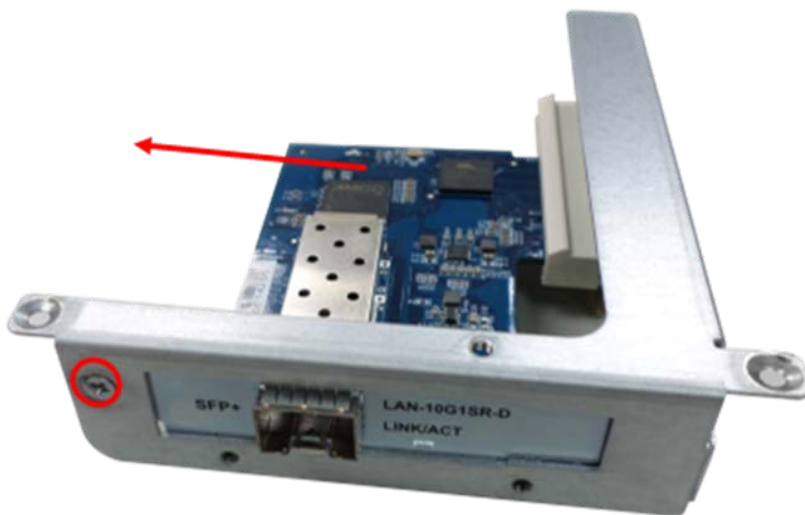
5. Allentare le viti come mostra nell'illustrazione.



6. Tenere il bordo in metallo del modulo scheda sollevato. Rimuovere il modulo con attenzione.



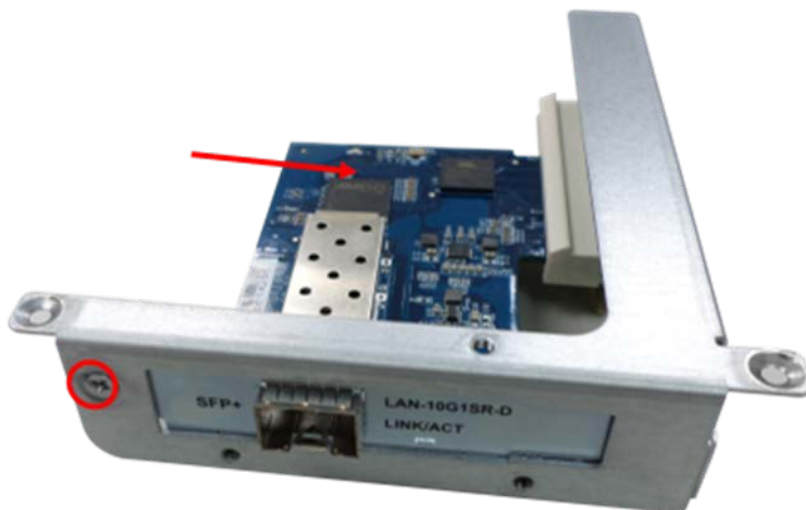
- 7. Rimuovere la staffa/scheda di espansione di rete.
 - a. Per TS-463U e TS-463U-RP, allentare la vite e rimuovere la scheda di espansione di rete.



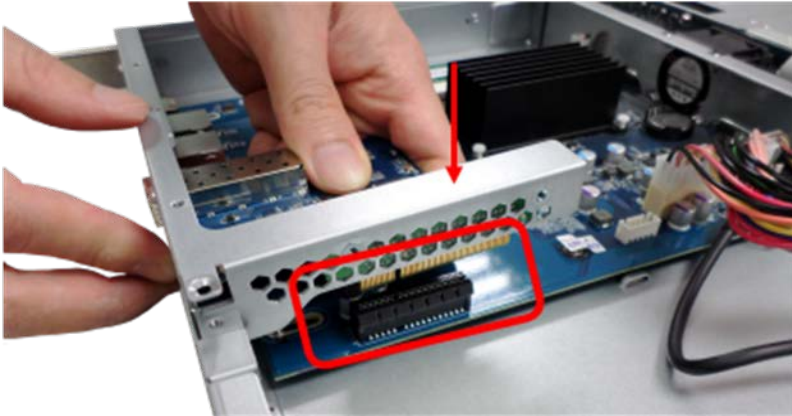
- b. Per TVS-471U, allentare la vite e rimuovere la staffa.



8. Inserire la scheda di espansione di rete nel modulo scheda sollevato fino in fondo a quando si ferma. Avvitare la vite.



9. Allineare la tacca sul bordo dorato della scheda sollevata con la tacca nello slot PCIe. Inserire il modulo della scheda sollevato nello slot PCIe fino a quando si ferma.



10. Avvitare le viti. Chiudere il coperchio dell'alloggiamento e avvitare le viti.



11. Collegare l'adattatore di alimentazione e i cavi sul NAS.

12. Per verificare che la scheda di espansione di rete sia stata riconosciuta dal NAS, accendere il NAS e accedere all'interfaccia web come amministratore. Andare su "Amministrazione di sistema" > "Rete" > "TCP/IP" e controllare il numero totale di interfacce di rete.

6.5 TS-863U, TS-863U-RP, TS-1263U e TS-1263U-RP

1. Spegner il NAS. Scollegare l'adattatore di alimentazione, i cavi di rete e altri connettori o cavi dal NAS.
2. Prima di installare il modulo di memoria, indossare un braccialetto antistatico per

evitare scariche elettrostatiche. Il morsetto a coccodrillo deve essere collegato a massa.

3. Allentare le due viti nella parte posteriore del NAS.



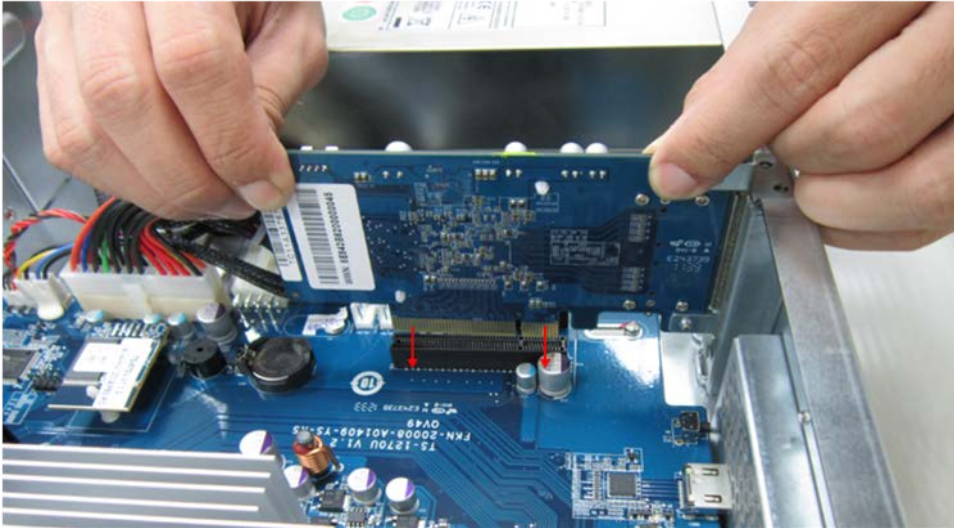
4. Tenere la tacca sul bordo della copertura superiore. Rimuovere la copertura superiore usando entrambe le mani.



5. Allentare le viti e rimuovere il coperchio dell'alloggio d'espansione.



6. Afferrare il lato della scheda d'espansione di rete. Allineare la tacca sul lato dorato della scheda con la tacca dell'alloggio PCIe. Inserire delicatamente la scheda d'espansione di rete nell'alloggio PCIe finché arriva in fondo.



7. Stringere le viti.



8. Chiudere il coperchio del case e stringere le viti. Collegare alla NAS l'adattatore di corrente ed i cavi.
9. Per verificare che scheda d'espansione di rete sia riconosciuta dal NAS, accendere il NAS ed accedere all'interfaccia web come amministratore. Andare a "System Administration" (Amministrazione del sistema) > "Network" (Rete) > "TCP/IP" e controllare il numero totale di interfacce di rete.

Capitolo 7. Installazione e swapping a caldo dei dischi rigidi



Attenzione:

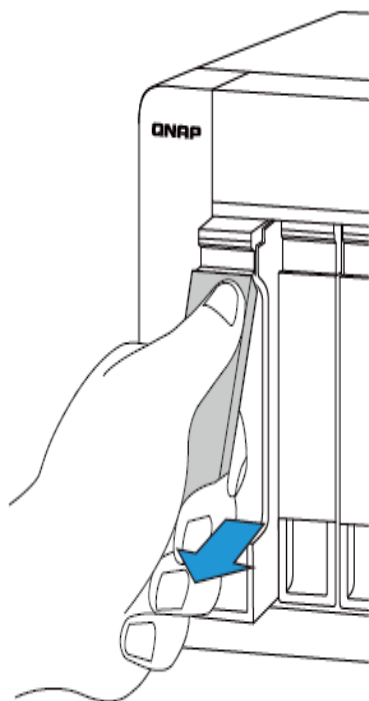
- Prima di iniziare, spegnere il NAS, disconnettere l'adattatore di alimentazione, il(i) cavo(i) di rete e rimuovere qualsiasi altro dispositivo/cavo collegato al NAS.
- Durante l'intero processo, indossare un bracciale antistatico per evitare scariche elettrostatiche. Il morsetto a cocodrillo deve essere connesso a massa.

7.1 Installazione di dischi rigidi

Per installare dischi rigidi sul NAS procedere come segue.

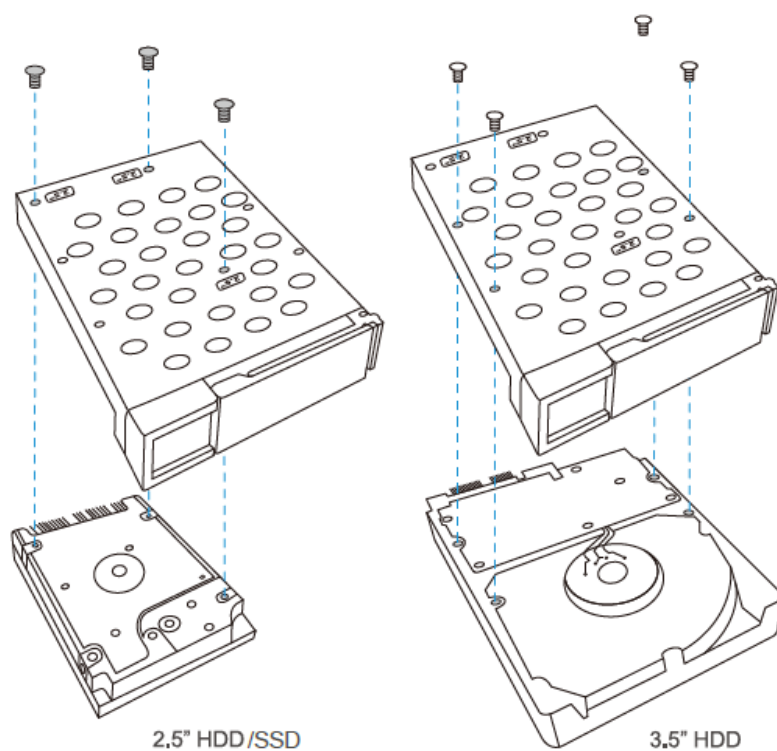
7.1.1. TS-x51, TS-x51A, TVS-x63, TS-563, TS-x53 Pro, TS-651, TS-831X, TS-851, TS-531X, TS-531P, TS-x53A

1. Sollevare la leva del disco rigido ed estrarre l'alloggiamento.

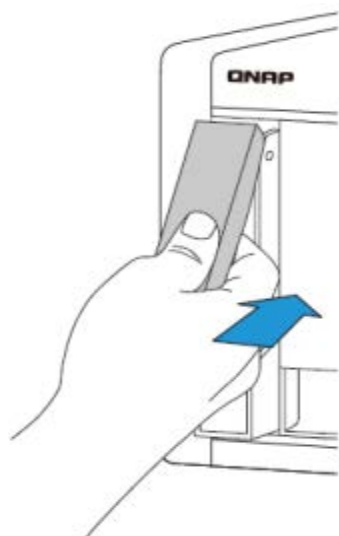


2. Installare gli HDD:
 - a. Per gli HDD da 3,5", fissare le quattro viti nella parte posteriore dell'alloggiamento del disco rigido.

- b. Per gli HDD da 2,5", seguire i segni riportati sull'alloggiamento, quindi fissare le tre viti nella parte posteriore dell'alloggiamento del disco rigido.



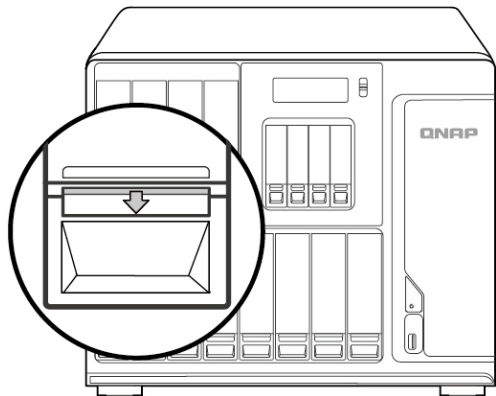
3. Inserire gli alloggiamenti dei dischi rigidi nel NAS fino in fondo e premere indietro la leva fino a quando non si sente un clic.



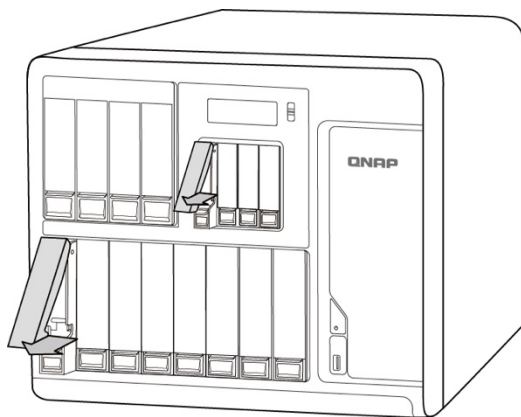
7.1.2. TS-1635

1. Rimuovere il vassoio del disco rigido dal NAS:

- i. Premere l'interruttore di blocco blu sul vassoio fino alla posizione di sblocco.



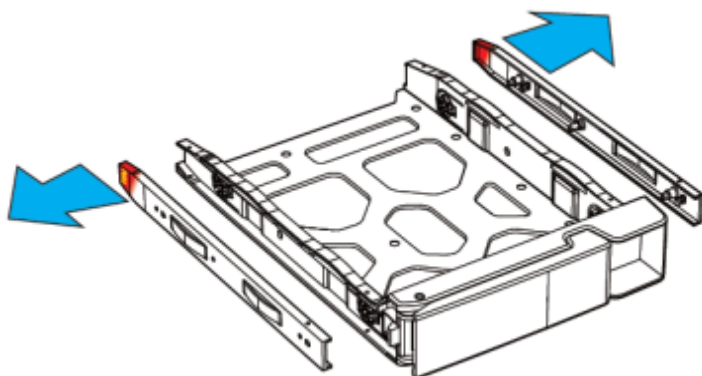
- ii. Premere il pulsante sotto l'interruttore blu per rilasciare la leva.
- iii. Estrarre il vassoio utilizzando la leva.



2. Installare HDD/SDD sul vassoio.

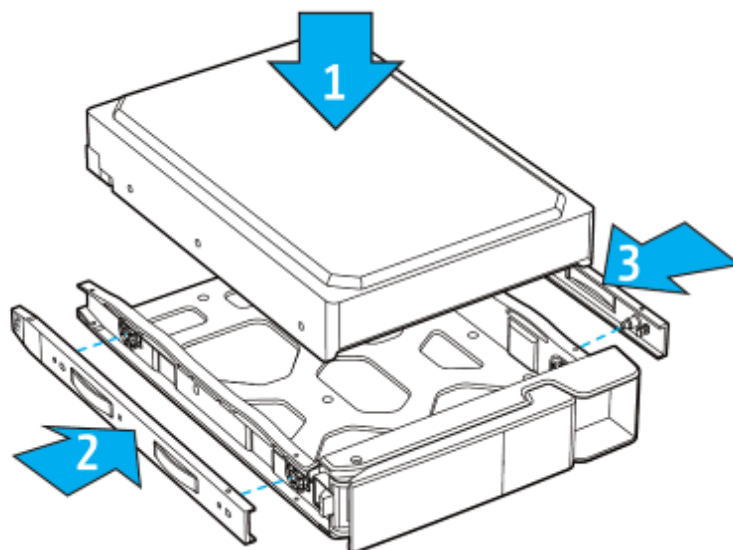
a. HDD da 3,5":

- i. Rimuovere i pannelli di fissaggio dai lati del vassoio del disco rigido.



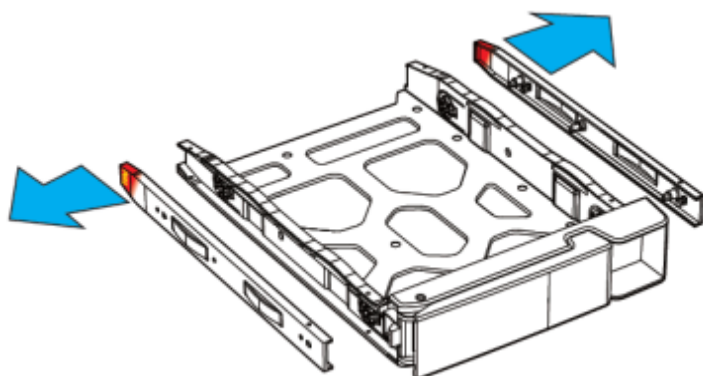
- ii. Collocare il disco rigido sul vassoio in modo che i fori laterali del vassoio siano allineati ai fori laterali del disco rigido.

- iii. Reinscrivere i pannelli di fissaggio per bloccare il disco rigido sul vassoio.

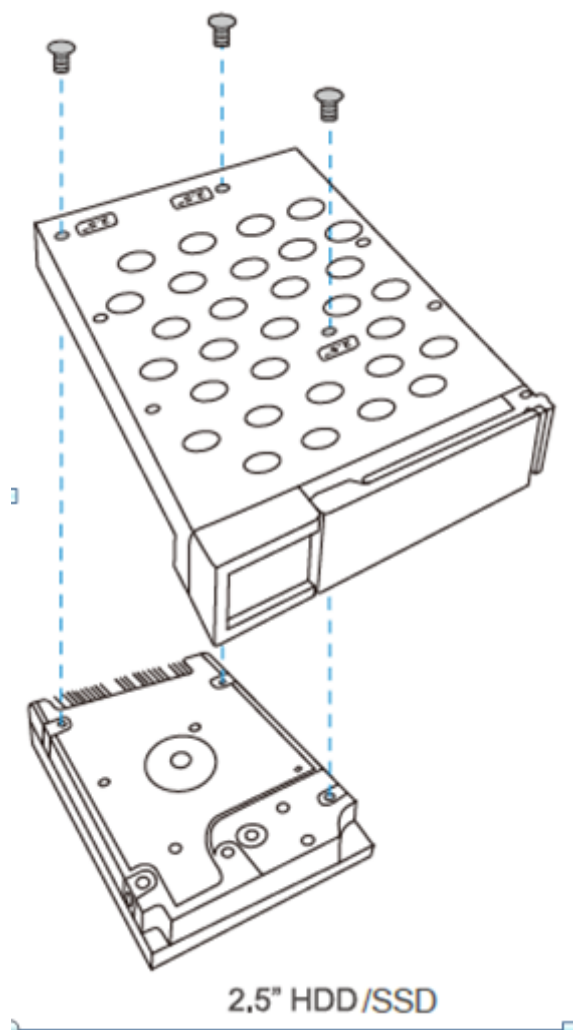


- b. HDD/SSD da 2,5":

- i. Rimuovere i pannelli di fissaggio dai lati del vassoio del disco rigido.



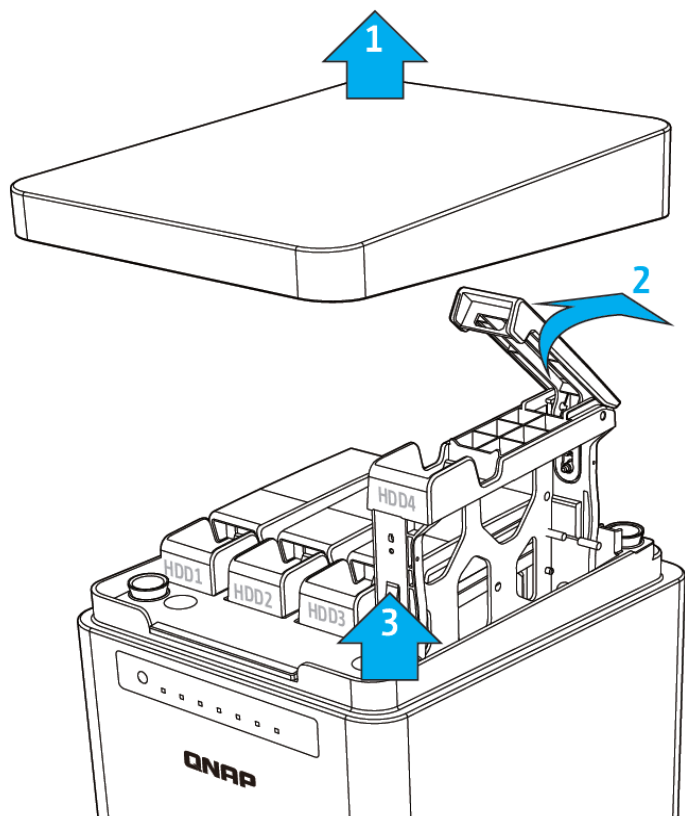
- ii. Collocare il disco rigido sul vassoio in modo che i fori inferiori del vassoio siano allineati ai fori inferiori del disco rigido.
- iii. Reinscrivere i pannelli di fissaggio per bloccare il disco rigido sul vassoio.



3. Caricare di nuovo il vassoio nell'alloggiamento del disco rigido.
 - i. Inserire il vassoio del disco rigido nel NAS. Verificare che il vassoio sia orientato correttamente (parte superiore dell'HDD rivolto a destra) e correttamente inserito.
 - ii. Chiudere il fermo e bloccare l'interruttore.

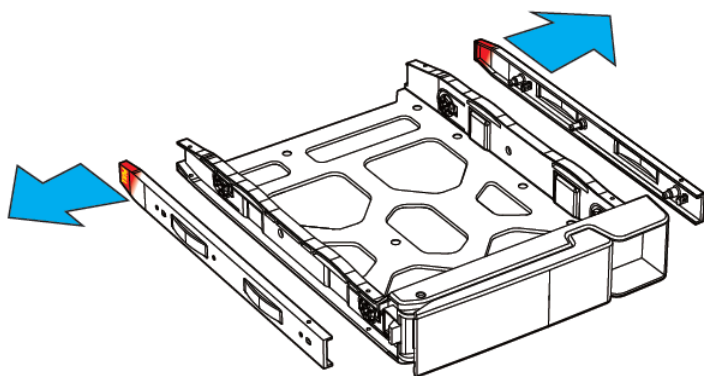
7.1.3. TS-453Bmini, TS-453Mini

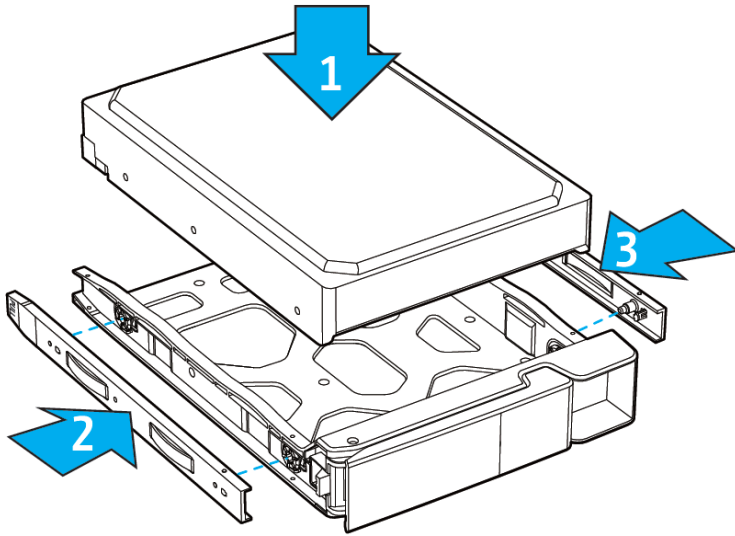
1. Rimuovere il coperchio del contenitore. Aprire e rimuovere il vassoio del disco rigido.



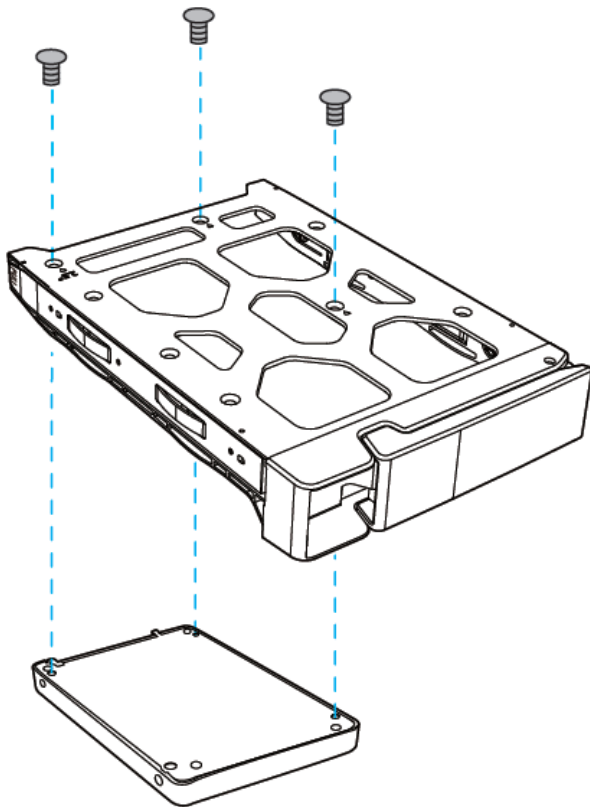
2. Installare il disco rigido:

- a. per HDD da 3,5", rimuovere entrambe le staffe dal vassoio (tirare e separare la staffa impugnandola dal terminale che riporta la scritta "pull"). Posizionare il disco rigido sul vassoio e far scattare entrambe le staffe.

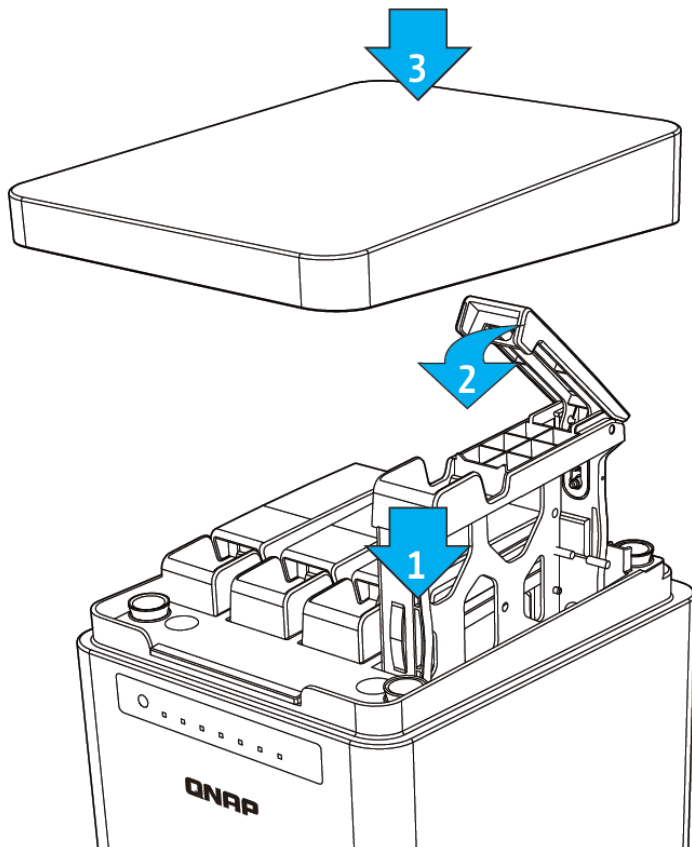




- b. Per gli HDD/SSD da 2,5", rimuovere soltanto la staffa vicino ai fori per le viti da 2,5" (contrassegnati sulla base dell'alloggiamento). Fissare le tre viti sul lato posteriore dell'alloggiamento del disco rigido.

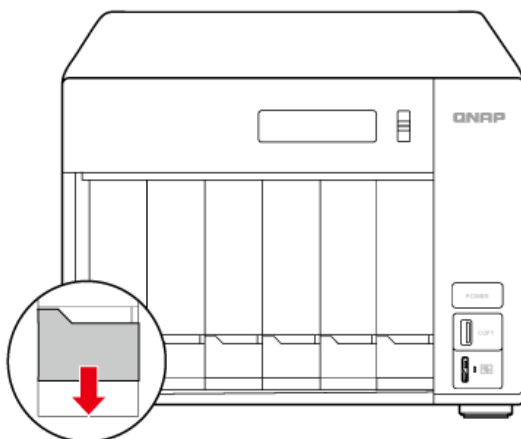


3. Inserire il vassoio del disco rigido nel Turbo NAS fino in fondo e rimontare il coperchio.

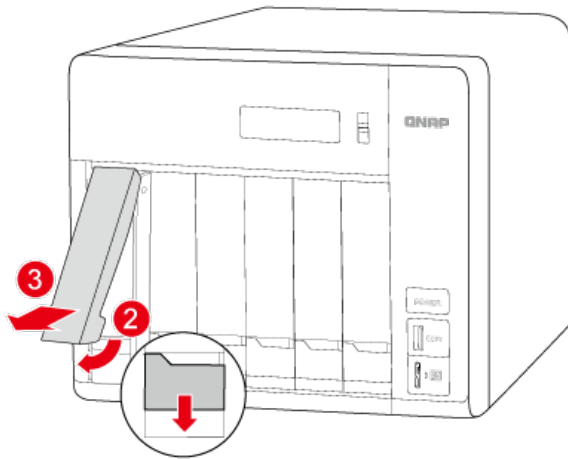


7.1.4. TVS-473, TVS-673, TVS-873

1. Rimuovere il vassoio del disco rigido dal NAS:
 - i. Premere l'interruttore di blocco blu sul vassoio fino alla posizione di sblocco.



- ii. Premere il pulsante sotto l'interruttore blu per rilasciare la leva.

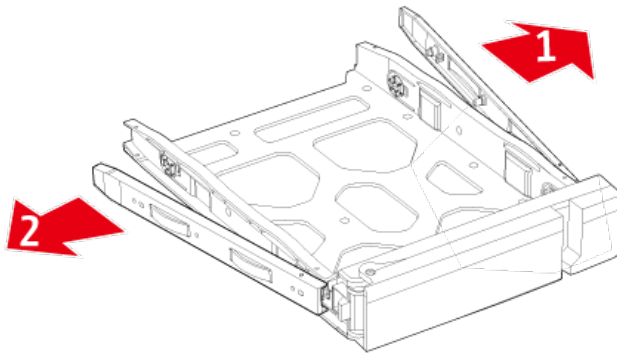


iii. Estrarre il vassoio utilizzando la leva.

2. Installare HDD/SDD sul vassoio.

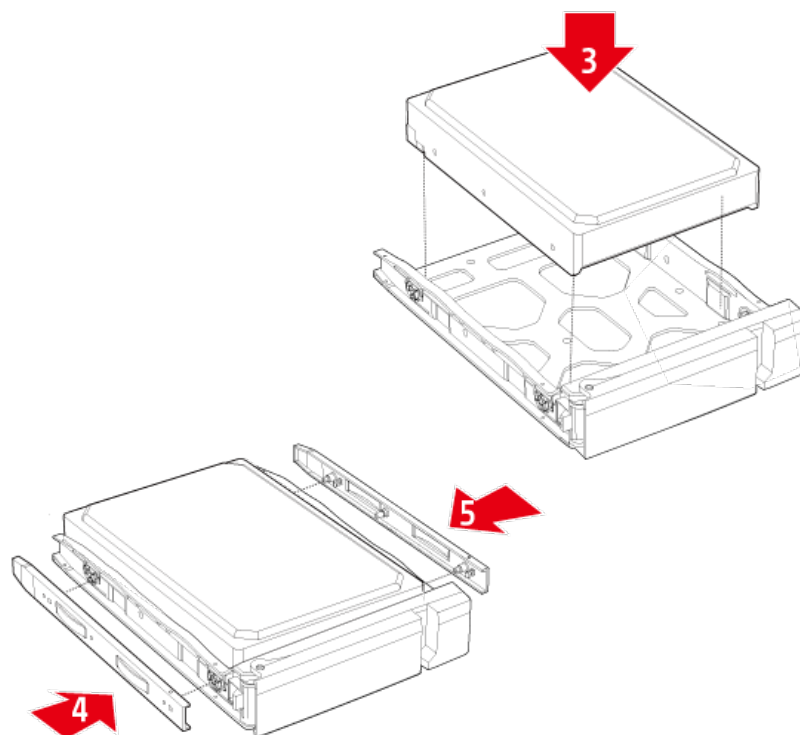
a. HDD da 3,5":

i. Rimuovere i pannelli di fissaggio dai lati del vassoio del disco rigido.

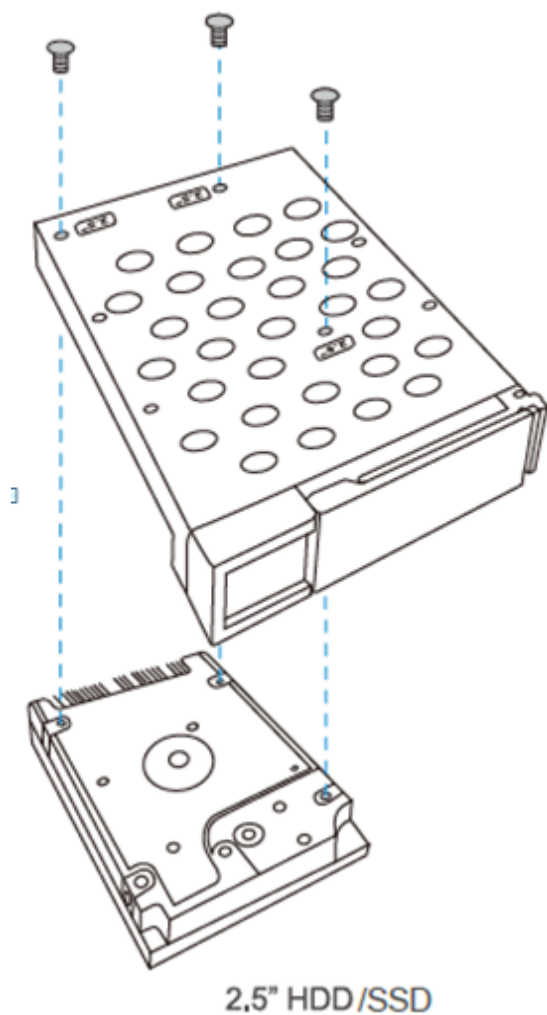


ii. Collocare il disco rigido sul vassoio in modo che i fori inferiori del vassoio siano allineati ai fori inferiori del disco rigido.

iii. Reinscrivere i pannelli di fissaggio per bloccare il disco rigido sul vassoio.



- b. HDD/SSD da 2,5":
 - i. Inserire l'unità da 2.5" sull'alloggiamento in modo che il connettore HDD/SSD sia perfettamente allineato all'apertura sull'estremità dell'alloggiamento.
 - ii. Fissare le tre viti sul retro dell'alloggiamento del disco rigido.

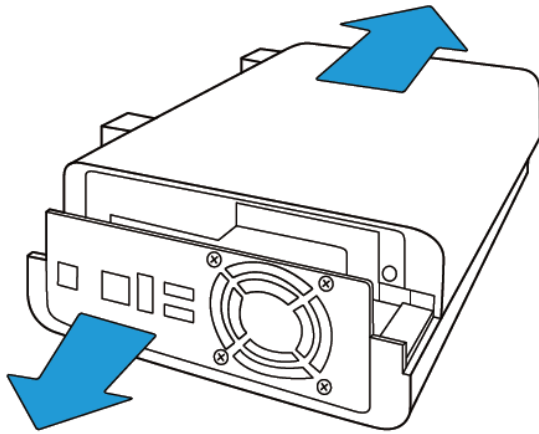


3. Caricare di nuovo il vassoio nell'alloggiamento del disco rigido.

- i. Inserire il vassoio del disco rigido nel NAS. Verificare che il vassoio sia orientato correttamente (parte superiore dell'HDD rivolto a destra) e correttamente inserito.
- ii. Chiudere il fermo e bloccare l'interruttore.

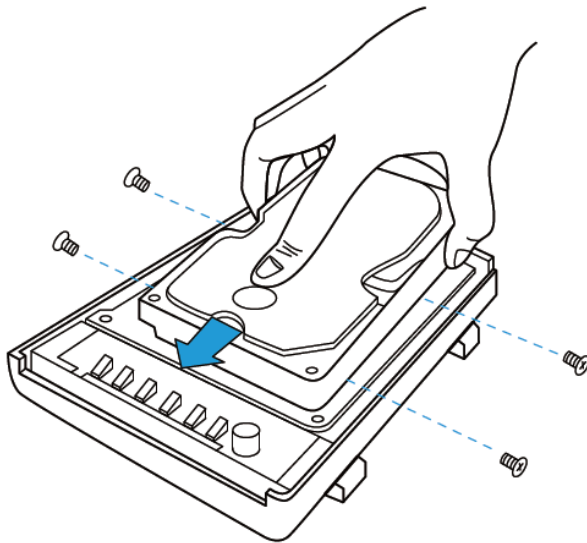
7.1.5. TS-112P, TS-212P e TS-251C

1. Svitare le viti sul retro del NAS (in alto e in basso). Rimuovere il coperchio dell'alloggiamento del NAS facendolo scorrere di lato (vedere il fondo del NAS per gli indicatori di blocco/sblocco dell'alloggiamento del NAS).

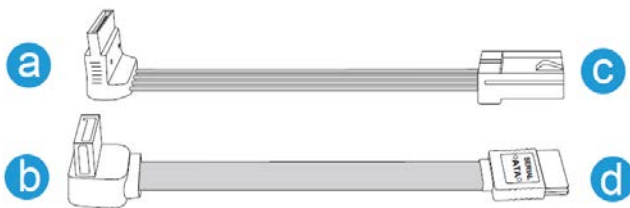
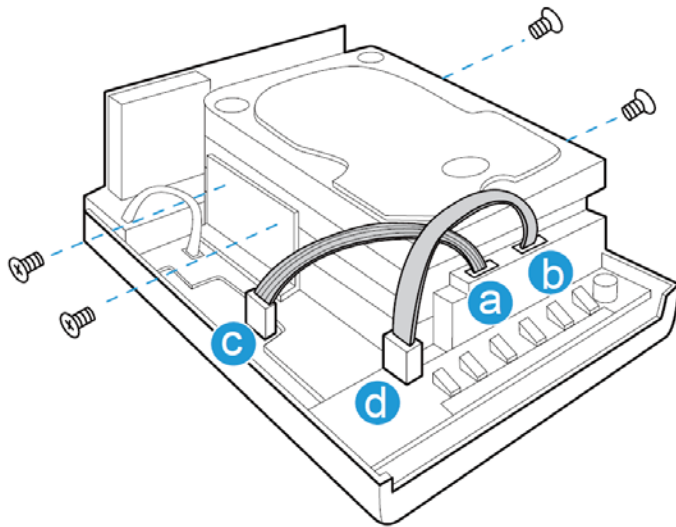


2. Installazione dei dischi rigidi:

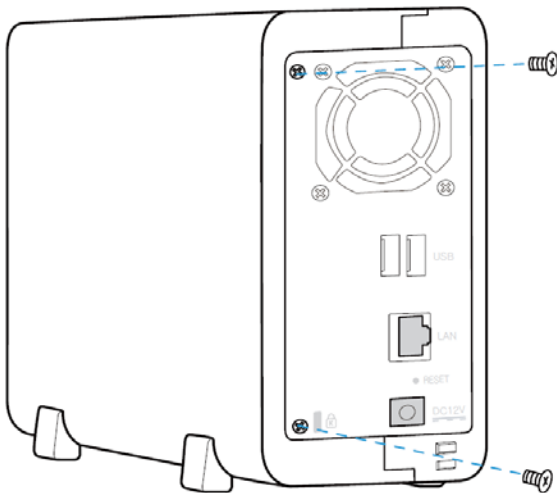
- a. Per TS-112P: Posizionare il disco rigido sulla culla del disco rigido e farlo scorrere in avanti finché si blocca nel connettore. Avvitare le viti sulle slitte del disco rigido.



- b. Per TS-212P e TS-251C: Posizionare il primo disco rigido sulla culla del disco rigido e farlo scorrere in avanti finché si blocca nel connettore. Posizionare il secondo disco rigido sopra il primo e avvitare le viti sulle slitte di entrambe i dischi rigidi. Connettere il cavo SATA e il cavo di alimentazione ai connettori come indicato in figura.

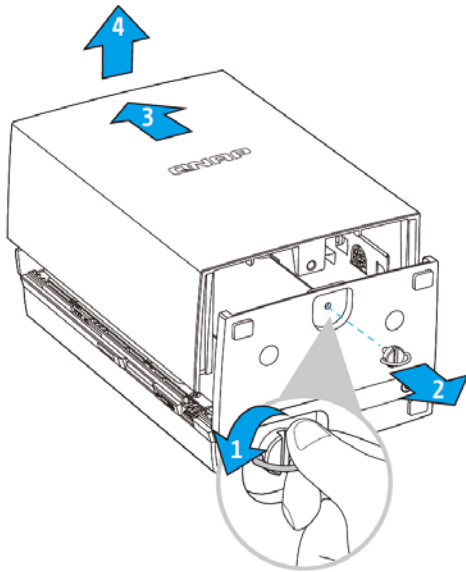


3. Dopo aver installato i dischi rigidi, rimontare il coperchio dell'alloggiamento del NAS e avvitare le viti. Posizionare il NAS in posizione verticale sui supporti.

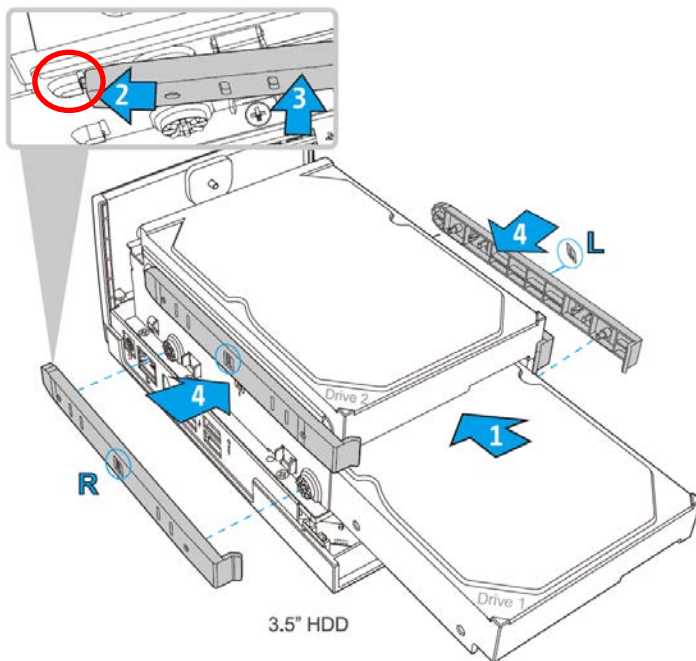


7.1.6. TAS-168 , TAS-268, TS-128, TS-228

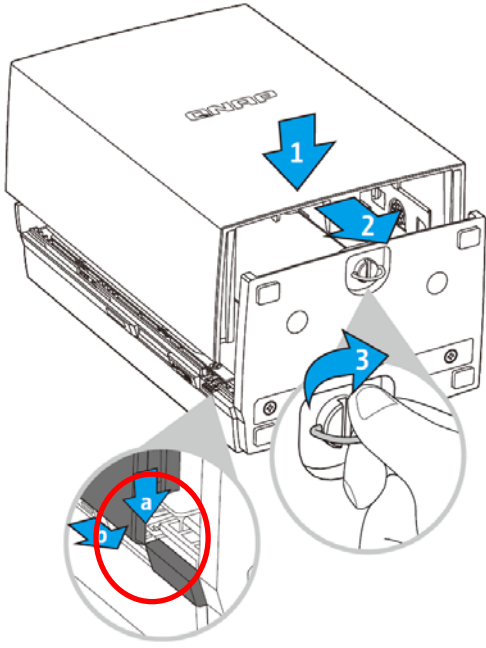
1. Rimuovere la vite e il coperchio superiore. .



2. Posizionare il disco rigido nella culla del disco rigido e farlo scivolare in avanti per bloccarlo all'interno del connettore SATA. Far scattare entrambe le staffe, far scivolare la staffa nel foro nel punto 2 prima di premerla verso l'HDD (per il TAS-268, ripetere la stessa fase per la seconda unità).

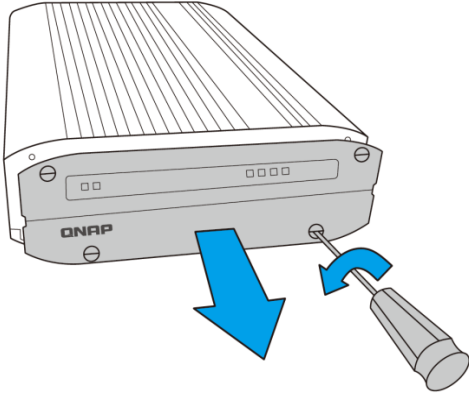


3. Allineare il punto a sul coperchio dell'alloggiamento con il punto b davanti al NAS (vedere la figura qui sotto). Spingere in avanti il coperchio dell'alloggiamento (fase 2) e fissare la vite senza utensili per fissare il coperchio dell'alloggiamento.

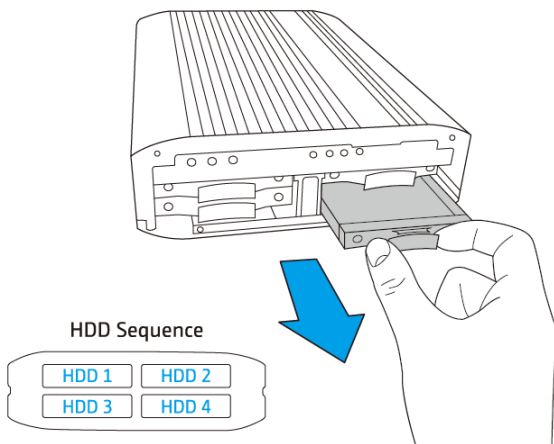


7.1.7. IS-453S

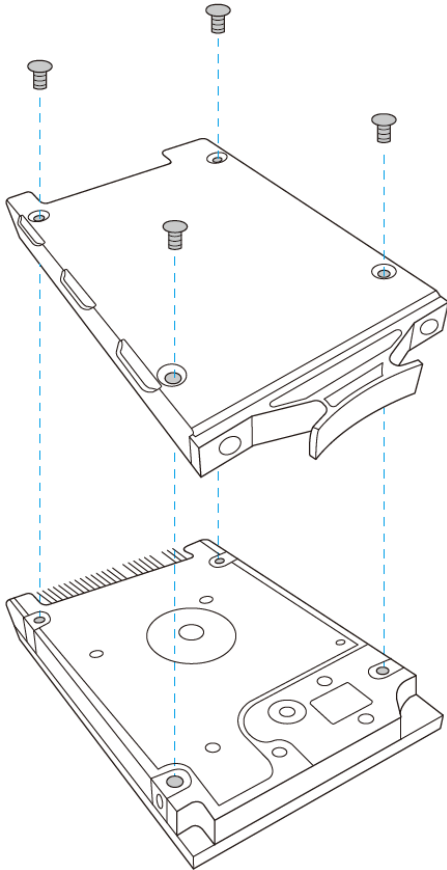
1. Rimuovere tutte le quattro viti dal pannello frontale.



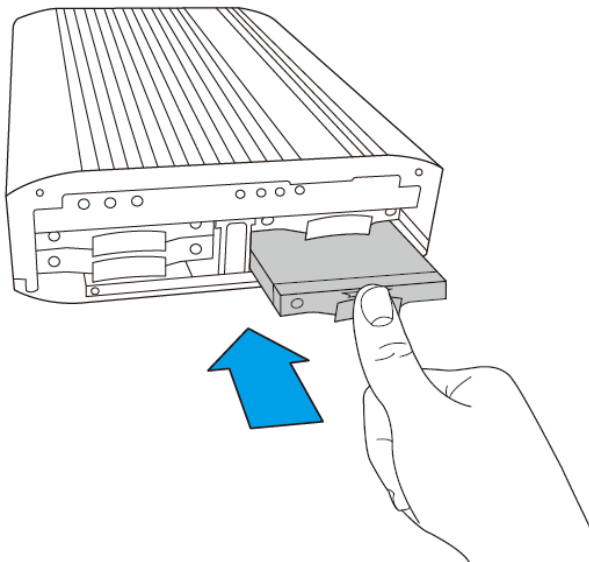
2. Rimuovere il vassoio dell'unità.



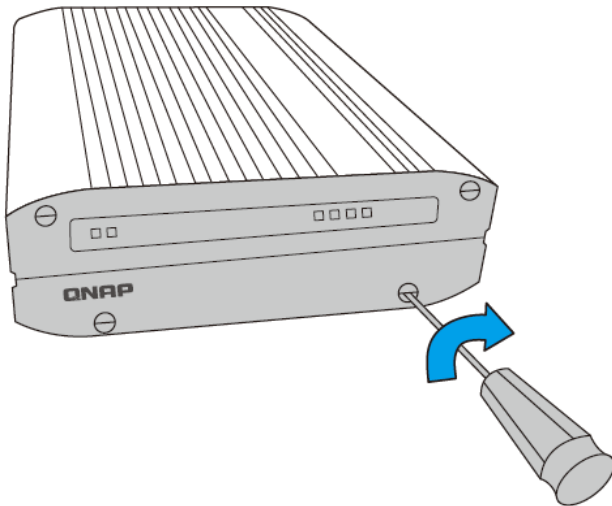
3. Collegare l'unità al vassoio e fissare le quattro viti nella parte posteriore del vassoio dell'unità.



4. Inserire il vassoio dell'unità nel NAS fino in fondo.



5. Ripetere le Fasi da 2 a 4 per installare le unità rimanenti. Per effettuare questa operazione, seguire la sequenza HDD mostrata nella Fase 2.
6. Chiudere il pannello frontale e fissare le viti.



7.2 Sostituzione a caldo dei dischi rigidi

QNAP NAS è compatibile con dischi rigidi da 2,5-pollici/3,5-pollici SATA delle principali marche. Per l'elenco della compatibilità dei dischi rigidi, visitare <http://www.qnap.com>.



Attenzione:

- QNAP declina ogni responsabilità per danni/malfunzionamenti del prodotto per perdita di dati / di recupero dovuto a uso errato o installazione errata dei dischi rigidi in qualsiasi circostanza o per qualsiasi motivo.
- Si faccia attenzione, che in caso di installazione di un disco rigido (nuovo o usato) che non è mai stato installato prima sul NAS, il disco rigido viene formattato e partizionato automaticamente e tutti i dati presenti sul disco vengono cancellati.

Sistema	Supporta dischi rigidi SATA da 3.5-pollici	Supporta dischi rigidi SATA da 2.5-pollici	Supporta SSD SATA da 2,5-pollici	Supporta SSD SATA M.2	Supporta la sostituzione a caldo dei dischi rigidi (RAID 1 o superiore solo)
TS-112P, TS-212P, TS-251C	✓				
TAS-168, TAS-268, TS-128, TS-228	✓				
TVS-473, TVS-673, TVS-873	✓	✓	✓	✓ (2280 & 2260)	✓
TS-131	✓	✓	✓		
HS-210, HS-251, HS-251+,	✓	✓	✓		✓

TS-231, TS-231+, TS-251, TS-251+, TS-251A, TS-431, TS-431+, TS-431U, TS-531P, TS-451, TS-451+, TS-451A, TS-651, TS-851, TS-253 Pro, TS-453 Pro, TS-563, TS-653 Pro, TS-853 Pro, TS-853S Pro, TS-879 Pro, TS-1079 Pro, TS-879U-RP, TS-1279U-RP, TS-EC879U-RP, TS-EC1279U-RP, TS-1679U-RP, TS-EC1679U-RP, TS-451U, TS-453U, TS-453U-RP, TS-853U, TS-853U-RP, TS-1253U, TS-1253U-RP, TS-870U-RP, TS-1270U-RP, TS-470/470 Pro, TS-670/670 Pro, TS-870/870 Pro, TVS-463, TVS-663, TS-531X, TS-831X, TVS-863, TVS-863+, TS-453mini, TS-453Bmini, TS-463U, TS-463U-RP, TS-863U, TS-863U-RP, TS-1263U, TS-1263U-RP, TS-531P, TS-253A, TS-453A, TS-653A, TS-853A, TS-1635					
TS-451S, TS-453S Pro, TS-853S Pro, IS-400 Pro, TVS-882S, TVS-882ST		✓	✓		✓
TVS-473, TVS-673, TVS-873	✓	✓	✓	✓ (2280, 2260)	✓
TBS-453A				✓ (2280, 2260, 2242)	

Il NAS supporta la sostituzione a caldo dei dischi rigidi quando una delle unità si guasta in RAID 1, 1–2 unità si guastano in modalità RAID 5 o RAID 6. Seguire le istruzioni riportate sotto per eseguire la sostituzione a caldo dei dischi rigidi in caso di guasto di un'unità in una configurazione RAID.

1. Effettuare l'accesso al NAS e verificare la configurazione del volume disco in "Volume Management" (Gestione dischi).
2. Lo stato del volume deve essere "in modalità degradata".
3. Preparare un nuovo disco rigido per sostituire quello guasto. La capacità del nuovo disco rigido deve essere uguale o maggiore di quella del disco rigido guasto.
4. Staccare il disco guasto dal NAS. Attendere 20 secondi circa fino a quando il server emette due bip.
5. Rimuovere il disco guasto dal vassoio delle unità.
6. Installare il nuovo disco rigido nel vassoio delle unità. Inserirlo nel NAS.
7. Il server deve emettere due bip da 1.5 secondi.
8. Controllare lo stato del volume dalla pagina di amministrazione da web. Il volume deve essere in ricostruzione.



Avviso: Si raccomanda di SPEGNERE il server prima di sostituire il disco rigido per ridurre il rischio di folgorazione elettrica.

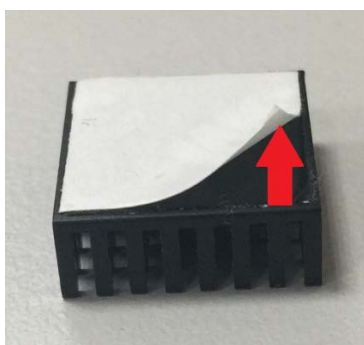
Capitolo 8. Installazione di SSD M.2

8.1 Installazione di dissipatori di calore per SSD M.2

I modelli NAS che supportano SSD M.2 sono dotati di dissipatori di calore per SSD M.2 SSD. Per un funzionamento affidabile, si consiglia di installare i dissipatori di calore sul controller SSD.

Per installare il dissipatore di calore:

1. Posizionare il controller SSD sull'SSD M.2. La posizione del controller SSD varia in base al modello. Per i dettagli, consultare il produttore dell'SSD.
2. Rimuovere gli adesivi o le etichette sul controller.
3. Rimuovere il liner protettivo dalla parte inferiore del dissipatore di calore.



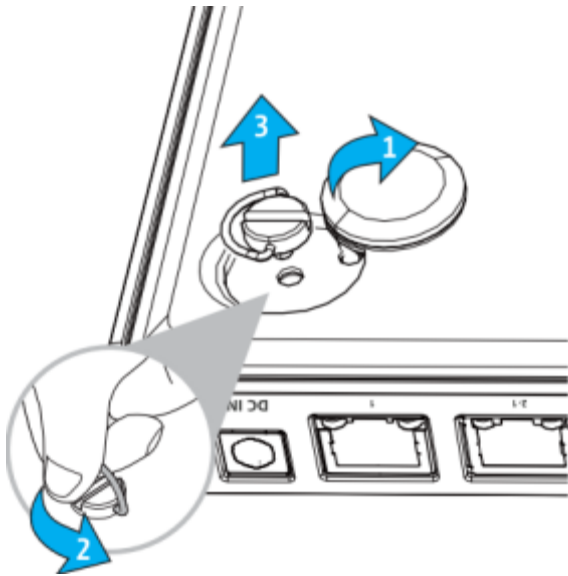
4. Fissare il dissipatore di calore sul controller. Non è necessaria alcuna pasta termica.

8.2 Installazione dell'SSD M.2

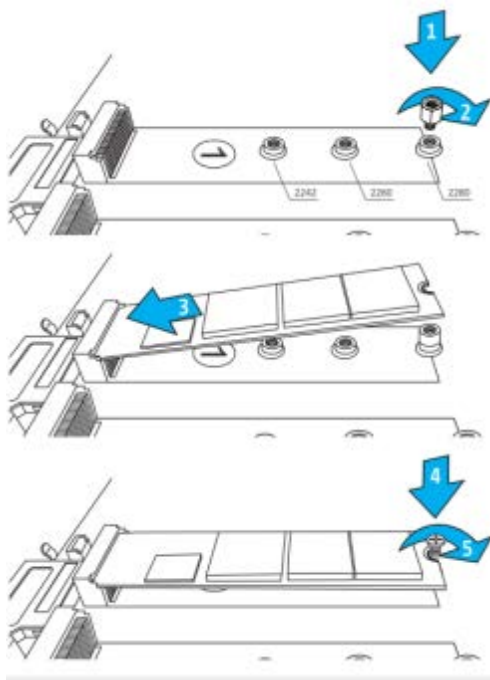
Seguire le seguenti procedure per l'installazione dell'SSD M.2 sul NAS.

8.2.1 TBS-453A

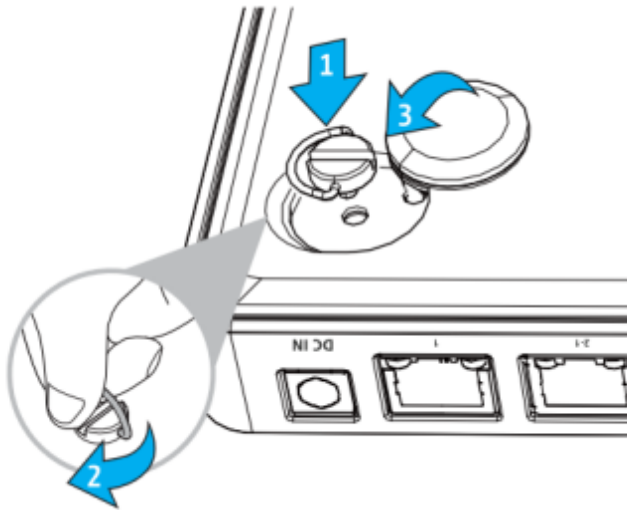
1. Il sistema ha quattro slot SSD M.2 posizionati sulla parte inferiore del sistema. La capacità di archiviazione del sistema può essere incrementata aggiungendo moduli SSD M.2 inserendoli negli slot SSD M.2 liberi o aggiornando i moduli SSD M.2 esistenti. La seguente procedura mostra come aggiungere/sostituire i moduli SSD M.2. Per rimuovere il coperchio inferiore, rimuovere i piedini di gomma. Quindi svitare le quattro viti installate nei quattro angoli del coperchio inferiore girandole in senso antiorario.



2. TBS-453A supporta 3 diverse dimensioni di SSD M.2 (2242, 2260 e 2280). Spostare e avvitare l'apposita chiave nella posizione appropriata a seconda delle dimensioni dell'SSD M.2 SS. Quindi inserire l'SSD M.2 nell'alloggio e bloccarlo con le viti in dotazione.



3. Reinserire il coperchio inferiore nel sistema installando le quattro viti negli angoli e avvitando in senso orario. Quindi reinserire i piedini.



8.2.2 TVS-473, TVS-673, TVS-873

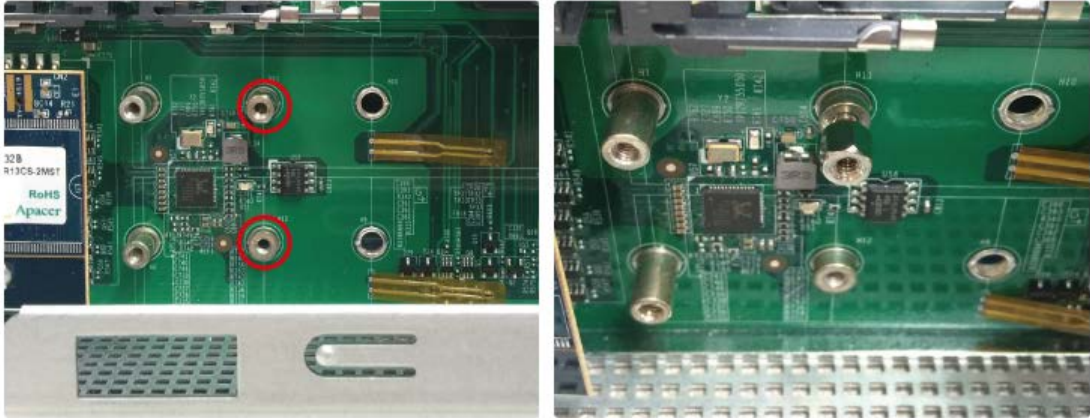
1. Spegnere il NAS. Scollegare dal dispositivo i cavi di alimentazione, I cavi di rete e tutti gli altri cavi.
2. Prima di aprire il NAS, indossare un bracciale antistatico e collegare il fermaglio a pinza a terra per evitare che le scariche elettrostatiche danneggino l'apparecchio.
3. Allentare le viti presenti nella parte posteriore del NAS che collegano il coperchio al case.



4. Rimuovere il coperchio del case con attenzione.



5. [Opzionale: solo per SSD M.2 2260] Inserire e fissare la vite.

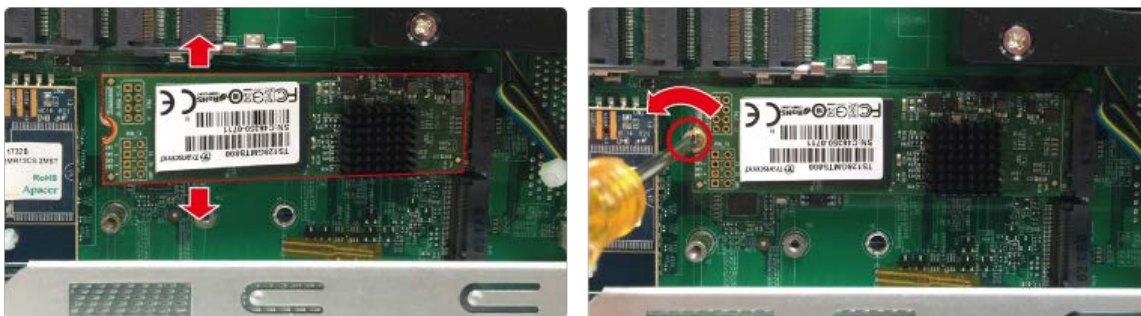


6. Prendere il modulo SSD M.2 dal bordo. Allineare la tacca presente sul modulo allo slot M.2. Far scorrere il modulo di memoria inserendolo con un angolo di 15 gradi. Assicurarsi che il modulo sia saldamente inserito nello slot. Non forzare il disco rigido M.2 nello slot.



7. Abbassare delicatamente il modulo di memoria verso la scheda madre finché non si trova sulla vite. Tenendo l'SSD M.2 in posizione, inserire la vite di fissaggio nella vite, stringendo, se necessario, per fissare saldamente l'SSD M.2 in posizione. Non

stringere eccessivamente la vite.



8. Richiudere il coperchio del case e serrare le viti. Collegare l'adattatore di alimentazione e i cavi al NAS. Accendere il NAS.

9. Per verificare che l'SSD M.2 sia stato installato correttamente e sia riconosciuto dal sistema operativo, effettuare l'accesso al QTS come amministratore. Andare in "Main Menu" > "Storage Manager" > "Disks/VJBOD" ("Menu principale" > "Gestione archive" > "Dischi/VJBOD"). Nella sezione "Host NAS", controllare lo stato dell'SSD M.2.

Capitolo 9. Recupero RAID

Il NAS QNAP supporta il recupero RAID quando una unità integra viene inaspettatamente rimossa da una configurazione RAID o JBOD. Anche se si rimuove una unità integra da una configurazione RAID 1/5/6 degradata durante il tentativo di hot-swap di una unità difettosa, l'utente può reinserire l'unità nella sua posizione originale per recuperare il RAID. Il recupero RAID è supportato anche quando si rimuove inaspettatamente una unità integra da una configurazione RAID 0/JBOD. Il RAID 10 non supporta questa funzionalità.

Quando si rimuove inaspettatamente una unità integra da un gruppo RAID, lo stato del RAID passa a "Inattivo". Per recuperare da uno stato "Inattivo":

1. Reinserire tutti i dischi rigidi nel NAS nell'ordine originale. Ciò include tutte le unità danneggiate da sostituire dopo il recupero.
2. Accedere a QTS come amministratore e andare su "Pannello di controllo" > "Gestione archivi" > "Spazio di archiviazione"
3. Fare doppio clic sul pool di archiviazione interessato per aprire la finestra Gestione pool di archiviazione.
4. Nella finestra "Gestione pool di archiviazione", fare clic sul tasto "Gestisci" e selezionare "Recupera".

Il completamento del processo richiede circa 60 secondi. Al termine del recupero, il gruppo RAID deve essere ripristinato allo stato iniziale.

Vedere la tabella di seguito per lo stato RAID durante questo processo.

	Stato iniziale	Lo stato successivo all'unità integra viene rimosso	Lo stato successivo al reinserimenti dell'unità e al recupero del pool di archiviazione
RAID 0/JBOD	Pronto	Inattivo	Pronto
RAID 1/5/6	Pronto	Degradato	Ricreazione
RAID 1/5/6	Degradato	Inattivo	Degradato

La tabella di seguito descrive gli eventi di un errore quando si utilizza RAID 5.

	RAID 5 (minimo 3 dischi)	
	QTS	Standard
Una unità guasta	Modalità degradata (può leggere e scrivere).	Modalità degradata (può leggere e scrivere).
Una unità guasta e rilevamento di settori danneggiati nelle altre unità	Modalità di protezione di sola lettura (per un backup immediato e sostituzione dell'HDD).	Guasto del RAID.
2 dischi rigidi guasti	Guasto del RAID.	Guasto del RAID.

La tabella di seguito descrive gli eventi di un errore quando si utilizza RAID 6.

	RAID 6 (minimo 4 dischi)	
	QTS	Standard
Una o due unità guaste	Modalità degradata (può leggere e scrivere).	Modalità degradata (può leggere e scrivere).
Due unità guaste e rilevamento di settori danneggiati nelle altre unità	Modalità di protezione di sola lettura (per un backup immediato e sostituzione dell'HDD).	Guasto del RAID.
3 dischi rigidi guasti	Guasto del RAID.	Guasto del RAID.

Capitolo 10. Uso del pannello LCD

Questa funzione è disponibile solo per i modelli di NAS dotati di pannelli LCD.

Pannello LCD – QTS 4.3.0 e superiore

È possibile utilizzare il pannello LCD per configurare le impostazioni di sistema e visualizzare le informazioni di sistema. È possibile utilizzare i tasti "INVIO" e "SELEZIONA" accanto al pannello per navigare tra i menu LCD.

Dopo l'avvio del NAS, è possibile osservare il nome e la versione firmware sul pannello.

N	A	S	5	F	4	D	E	3						
4	.	3	.	0	(2	0	1	6	0	7	0	3)

Dopo qualche secondo, il pannello si spegne automaticamente. Quindi è possibile iniziare a configurare le impostazioni o visualizzare le informazioni di sistema.

Visualizzazione dell'indirizzo IP del sistema

1. Premere "INVIO" o "SELEZIONA" per accendere il pannello.
2. Premere "SELEZIONA" per cercare il nome del modello NAS e gli indirizzi IP disponibili (per ogni interfaccia di rete e Thunderbolt).

Questa funzione è particolarmente utile quando il NAS è accanto a sé.

Visualizzazione e configurazione delle impostazioni di sistema

Quando il nome e la versione firmware del NAS vengono visualizzati sul pannello, premere "INVIO" per due secondi per visualizzare il menu principale, che scompare automaticamente se non viene eseguita alcuna azione entro dieci secondi.

Vi sono otto opzioni sul menu principale:

1. TCP/IP
2. Disco fisico
3. Volume
4. Sistema
5. Spegni
6. Riavvia
7. Password
8. Indietro

Premere "SELEZIONA" per andare alla successiva opzione ed "INVIO" per selezionare un'opzione.

TCP/IP

In TCP/IP, è possibile visualizzare le seguenti opzioni:

1. Indirizzo IP LAN

380

2. Subnet mask LAN

3. Gateway LAN

4. DNS PRI. LAN

5. DNS SEC. LAN

(È possibile configurare le precedenti impostazioni per ogni interfaccia).

6. Accedi alle impostazioni di rete

a. Impostazioni di rete – DHCP

i. Imposta DHCP su LAN1 e LAN2

b. Impostazioni di rete – IP statico*

i. Premere "SELEZIONA" per passare alla successiva opzione disponibile.

ii. Premere "INVIO" per configurare l'opzione selezionata. La prima cifra inizia a lampeggiare.

iii. Premere "SELEZIONA" per incrementare la cifra selezionata, premere "INVIO" per confermare il valore e andare alla successiva cifra finché tutte le cifre non sono impostate.

iv. Ripetere questa procedura per ogni impostazione da modificare.

c. Impostazioni di rete – INDIETRO

7. Torna a menu principale

*** In questa sezione, è possibile configurare solo indirizzo IP, subnet mask, gateway e DNS di LAN1 e LAN2.**

Disco fisico

In Disco fisico, è possibile visualizzare le seguenti opzioni:

1. Info disco

2. Torna a menu principale

Info disco mostra la temperatura e la capacità dei dischi rigidi.

D	i	s	k	:	1		T	e	m	p	:	5	0	°	C
S	i	z	e	:		2	3	2		G	B				

Volume

Questa sezione mostra le capacità di volumi e LUN. È possibile visualizzare il nome e la capacità di un volume/LUN. Se vi sono vari volumi/LUN, premere "Seleziona" per visualizzare le informazioni di un volume/LUN specifico.

D	a	t	a	V	o	l	1								
---	---	---	---	---	---	---	---	--	--	--	--	--	--	--	--

7	5	0		G	B												
---	---	---	--	---	---	--	--	--	--	--	--	--	--	--	--	--	--

L	U	N	_	0													
1	0	0		G	B												

Sistema

Questa sezione mostra la temperatura del sistema e la velocità di rotazione della ventola del sistema.

C	P	U		T	e	m	p	:		5	0	°	C				
S	y	s		T	e	m	p	:		5	5	°	C				

F	a	n	1	:		2	3	2	1	R	P	M					
F	a	n	2	:		2	4	0	2	R	P	M					

Spegni

È possibile usare questa opzione per spegnere il NAS. Premere "SELEZIONA", selezionare "Sì", quindi premere "INVIO" per confermare.

Riavvia

È possibile usare questa opzione per riavviare il NAS. Premere "SELEZIONA", selezionare "Sì", quindi premere "INVIO" per confermare.

Password

La password predefinita del pannello LCD è vuota. Per modificare la password, selezionare "Sì" per continuare.

C	h	a	n	g	e		P	a	s	s	w	o	r	d			
					Y	e	s		→	N	o						

È possibile immettere fino a 8 cifre per la password.

Premere "SELEZIONA" per incrementare la cifra e premere "INVIO" per aggiungere una nuova cifra.

Dopo aver immesso la password desiderata, premere "INVIO".

Quando il cursore si sposta accanto a "OK", premere "INVIO" per confermare la password.

N	e	w		P	a	s	s	w	o	r	d	:					
2	3	4											→	O	K		

Verificare la password per confermare le

modifiche.

V	e	r	i	f	y		P	a	s	s	w	o	r	d	:
2	3	4											→	O	K

Indietro

Selezionare questa opzione per tornare al menu principale.

Messaggi di sistema

Quando si verifica un errore, sul pannello LCD viene visualizzato un messaggio. Premere "INVIO" per visualizzare il messaggio e premere di nuovo "INVIO" per andare al successivo messaggio.

S	y	s	t	e	m		E	r	r	o	r	!			
P	l	s	.		C	h	e	c	k		L	o	g	s	

Messaggio di sistema	Descrizione
Guasto ventola di sistema	Guasto ventola di sistema.
Surriscaldamento del sistema	Sistema surriscaldato.
Surriscaldamento HDD	Surriscaldamento di un disco rigido.
Surriscaldamento CPU	CPU surriscaldata.
Rete persa	LAN 1 e LAN 2 sono disconnesse in modalità failover o bilanciamento del carico.
LAN 1 persa	LAN 1 disconnessa.
LAN 2 persa	LAN 2 disconnessa.
Guasto HDD	Guasto di un disco rigido.
Vol 1 pieno	Volume disco (1) pieno.
HDD espulso	Un disco rigido è stato espulso dal NAS.
HDD RX#3 espulso	Un disco rigido è stato espulso dall'unità di espansione 3.
SSD M.2 espulso	Un SSD M.2 è stato espulso e potrebbe essere difettoso in quanto l'hot-plug non è supportato per unità M.2.
SSD PCIe espulso	Un SSD PCIe è stato espulso e potrebbe essere difettoso in

	quanto l'hot-plug non è supportato per dispositivi PCIe.
Vol 1 degradato	Volume disco (1) in modalità degradata.
Vol 1 disinstallato	Volume disco (1) disinstallato.
Vol 1 non attivato	Volume disco (1) inattivo.

Avvio del sistema

S	Y	S	T	E	M		B	O	O	T	I	N	G		
>	>	>													

Vi sono varie fasi nel processo di avvio del sistema:

- Riavvio sistema: Inizializzazione BIOS e hardware e riavvio del sistema (non è necessario eseguire alcuna azione)
- Caricamento driver: Caricamento di QTS e dei relativi driver (non è necessario eseguire alcuna azione)
- Monta volume: Preparare volumi (non è necessario eseguire alcuna azione)
- Avvio servizio: Avvio dei servizi di sistema NAS (non è necessario eseguire alcuna azione). Le applicazioni si avviano solo al termine del riavvio del sistema.

Per serie TVS-x82, il pannello LCD visualizza le informazioni supplementari di riavvio dopo l'accensione del NAS:

B	I	O	S		X	X	X	X	X	X	X				
C	h	e	c	k	i	n	g		M	e	m	o	r	y	

- BIOS xxxxx – xxxx è la versione BIOS che può essere utilizzata per consentire all'assistenza tecnica di identificare e risolvere problemi.
- Fasi di avvio:
 - o Controllo memoria – Il sistema controlla la memoria installata.
 - o Accensione di tutti i dischi – Accendere tutti i dischi in sequenza.
 - o Inizializzazione hardware – Inizializzare i componenti hardware aggiuntivi, tra cui SSD PCIe, scheda video, adattatore Thunderbolt, ecc.
 - o Riavvio - Riavviare dal DOM. Se l'avvio si arresta in questa fase, il DOM potrebbe essere difettoso. Consultare l'assistenza tecnica.
 - o Avvio del sistema – Avvio di QTS. Se l'avvio si arresta in questa fase, l'installazione di QTS potrebbe avere problemi. Consultare l'assistenza tecnica.
- Le restanti fasi di avvio sono le stesse di quelle di altri modelli di NAS

Pannello LCD – QTS 4.2.x e inferiore

Per i dettagli, consultare il Manuale dell'utente di QTS 4.2.x.

Capitolo 11. Installazione dell'alimentatore

Nota:

- Questa sezione si applica solo ai modelli di NAS con montaggio su rack.
- Le unità di alimentazione di TS-879U-RP e TS-EC879U-RP devono essere sostituite solo da un tecnico autorizzato e qualificato.

11.1 1U Turbo NAS con PSU per swapping a caldo

Nota: Le istruzioni che seguono devono essere eseguite solo da tecnici autorizzati e qualificati.

Per installare un alimentatore ridondato sul 1U Turbo NAS, seguire le istruzioni riportate sotto.

1. Spegnere il NAS.
2. Togliere la vite e la piastra di chiusura.



3. Inserire l'alimentatore e spingerlo fino in fondo.



5. Serrare bene la vite.



6. Accendere il NAS.

Nota: Per sostituire un alimentatore guasto, spegnere il NAS. Togliere l'unità guasta e ripetere le istruzioni dei passi 3-5 sopra per installare un alimentatore nuovo.

11.2 2U/3U Turbo NAS (solo TS-853U-RP e TS-1253U-RP)

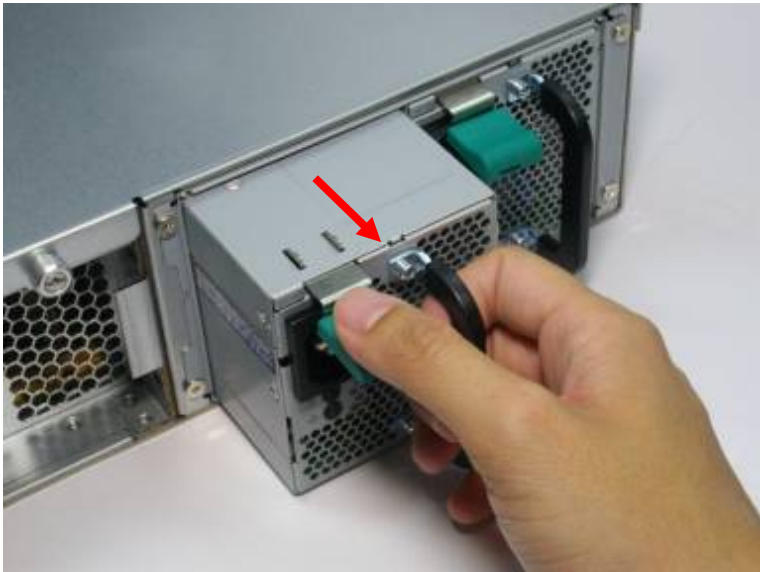
Nota: Le istruzioni che seguono devono essere eseguite solo da tecnici autorizzati e qualificati.

Attenersi alle istruzioni che seguono per sostituire la PSU guasta del Turbo NAS.

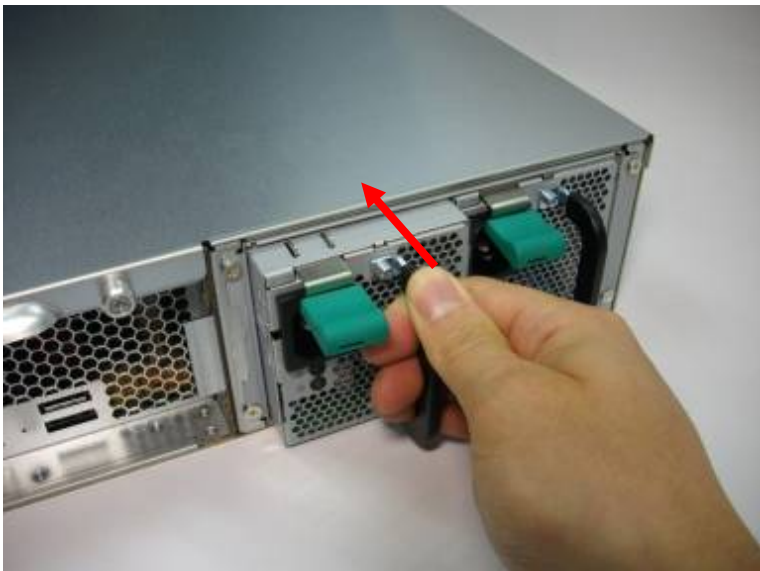
1. Spegnere il NAS.
2. Afferrare l'impugnatura nera e tenere premuto con fermezza il tasto verde.



3. Scollegare la PSU guasta.



4. Collegare una nuova PSU al NAS.



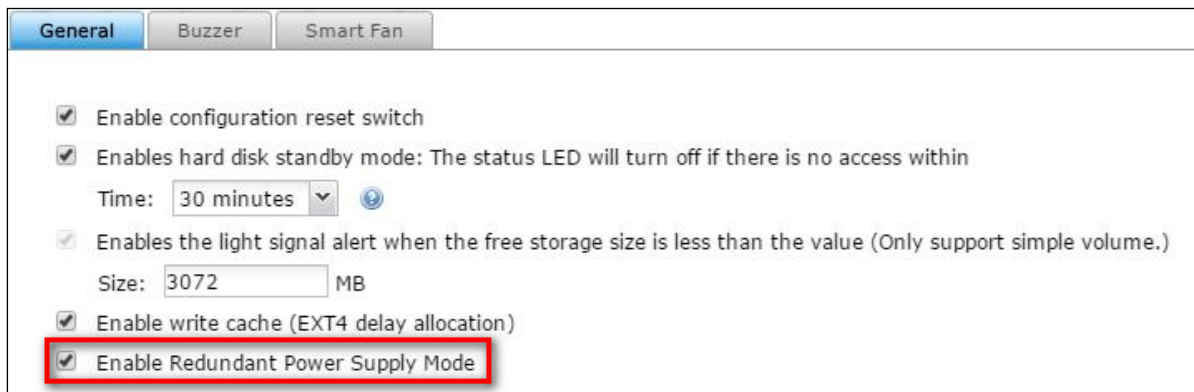
5. Accendere il NAS.

Attivare gli allarmi di avviso per l'alimentatore ridondato sull'interfaccia basata su web:

Se sul NAS sono stati installati due alimentatori (PSU) collegati alle prese di alimentazione, entrambe le PSU alimentano il NAS (applicato ai modelli 1U e 2U). È possibile attivare la modalità alimentazione ridondata in "Amministrazione di sistema" > "Hardware" per ricevere gli avvisi di allarme per l'alimentatore ridondato. Il NAS emette un bip e registra il messaggio di errore nel "Registro di sistema" quando il PSU viene scollegato o in caso di guasto.

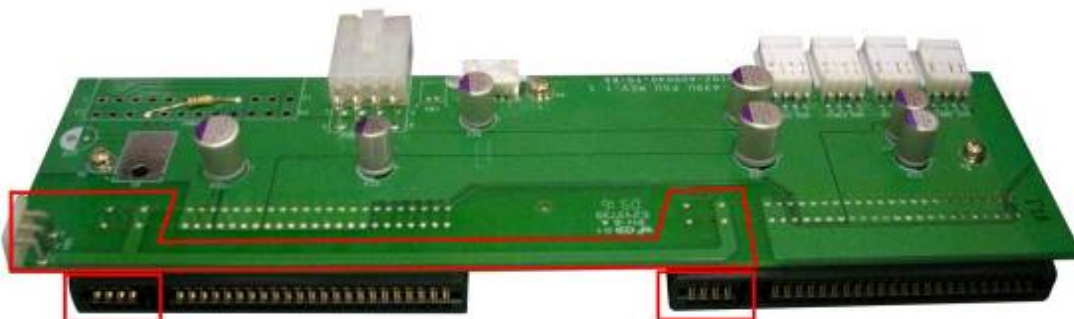
Se sul NAS è installato solo un PSU, si siggersice di NON attivare questa opzione.

* Questa funzione è disattivata per impostazione predefinita.



AVVISO: RISCHIO DI FOLGORAZIONE ELETTRICA

I connettori presenti nel pannello posteriore (le parti con il riquadro) contengono alta tensione. NON toccare queste parti per evitare il rischio di folgorazione elettrica dell'addetto alla manutenzione.



Supporto tecnico

Per ogni dubbio di natura tecnica, si rimanda al manuale utente. QNAP fornisce inoltre un'assistenza commerciale e tecnica on line attraverso Instant Messenger.

Supporto on-line: <http://qnap.com/support>

Forum: <http://forum.qnap.com>

Assistenza Tecnica negli Stati Uniti ed in Canada

Supporto on-line: <http://qnap.com/support>

TEL.: +1-909-595-2782 #3

Indirizzo: 168 University Parkway, Pomona CA 91768

Orario d'ufficio: 06:00-18:00 (Fuso orario - 08:00 Area del Pacifico, da Lunedì a Venerdì)

GNU GENERAL PUBLIC LICENSE

Version 3, 29 June 2007

Copyright © 2007 Free Software Foundation, Inc. <<http://fsf.org/>>

Everyone is permitted to copy and distribute verbatim copies of this license document, but changing it is not allowed.

Preamble

The GNU General Public License is a free, copy left license for software and other kinds of works.

The licenses for most software and other practical works are designed to take away your freedom to share and change the works. By contrast, the GNU General Public License is intended to guarantee your freedom to share and change all versions of a program--to make sure it remains free software for all its users. We, the Free Software Foundation, use the GNU General Public License for most of our software; it applies also to any other work released this way by its authors. You can apply it to your programs, too.

When we speak of free software, we are referring to freedom, not price. Our General Public Licenses are designed to make sure that you have the freedom to distribute copies of free software (and charge for them if you wish), that you receive source code or can get it if you want it, that you can change the software or use pieces of it in new free programs, and that you know you can do these things.

To protect your rights, we need to prevent others from denying you these rights or asking you to surrender the rights. Therefore, you have certain responsibilities if you distribute copies of the software, or if you modify it: responsibilities to respect the freedom of others.

For example, if you distribute copies of such a program, whether gratis or for a fee, you must pass on to the recipients the same freedoms that you received. You must make sure that they, too, receive or can get the source code. And you must show them these terms so they know their rights.

Developers that use the GNU GPL protect your rights with two steps: (1) assert copyright on the software, and (2) offer you this License giving you legal permission to copy, distribute and/or modify it.

For the developers' and authors' protection, the GPL clearly explains that there is no warranty for this free software. For both users' and authors' sake, the GPL requires that modified versions be marked as changed, so that their problems will not be attributed erroneously to authors of previous versions.

Some devices are designed to deny users access to install or run modified versions of the software inside them, although the manufacturer can do so. This is fundamentally incompatible with the aim of protecting users' freedom to change the software. The systematic pattern of such abuse occurs in the area of products for individuals to use, which is precisely where it is most unacceptable. Therefore, we have designed this version of the GPL to prohibit the practice for those products. If such problems arise substantially in other domains, we stand ready to extend this provision to those domains in future versions of the GPL, as needed to protect the freedom of users.

Finally, every program is threatened constantly by software patents. States should not allow patents to restrict development and use of software on general-purpose computers, but in those that do, we wish to avoid the special danger that patents applied to a free program could make it effectively proprietary. To prevent this, the GPL assures that patents cannot be used to render the program non-free.

The precise terms and conditions for copying, distribution and modification follow.

TERMS AND CONDITIONS

0. Definitions.

"This License" refers to version 3 of the GNU General Public License.

"Copyright" also means copyright-like laws that apply to other kinds of works, such as semiconductor masks.

"The Program" refers to any copyrightable work licensed under this License. Each licensee is addressed as "you". "Licensees" and "recipients" may be individuals or organizations.

To "modify" a work means to copy from or adapt all or part of the work in a fashion requiring copyright permission, other than the making of an exact copy. The resulting work is called a "modified version" of the earlier work or a work "based on" the earlier work.

A "covered work" means either the unmodified Program or a work based on the Program.

To “propagate” a work means to do anything with it that, without permission, would make you directly or secondarily liable for infringement under applicable copyright law, except executing it on a computer or modifying a private copy. Propagation includes copying, distribution (with or without modification), making available to the public, and in some countries other activities as well.

To “convey” a work means any kind of propagation that enables other parties to make or receive copies. Mere interaction with a user through a computer network, with no transfer of a copy, is not conveying.

An interactive user interface displays “Appropriate Legal Notices” to the extent that it includes a convenient and prominently visible feature that (1) displays an appropriate copyright notice, and (2) tells the user that there is no warranty for the work (except to the extent that warranties are provided), that licensees may convey the work under this License, and how to view a copy of this License. If the interface presents a list of user commands or options, such as a menu, a prominent item in the list meets this criterion.

1. Source Code.

The “source code” for a work means the preferred form of the work for making modifications to it. “Object code” means any non-source form of a work.

A “Standard Interface” means an interface that either is an official standard defined by a recognized standards body, or, in the case of interfaces specified for a particular programming language, one that is widely used among developers working in that language.

The “System Libraries” of an executable work include anything, other than the work as a whole, that (a) is included in the normal form of packaging a Major Component, but which is not part of that Major Component, and (b) serves only to enable use of the work with that Major Component, or to implement a Standard Interface for which an implementation is available to the public in source code form. A “Major Component”, in this context, means a major essential component (kernel, window system, and so on) of the specific operating system (if any) on which the executable work runs, or a compiler used to produce the work, or an object code interpreter used to run it.

The “Corresponding Source” for a work in object code form means all the source code needed to generate, install, and (for an executable work) run the object code and to modify

the work, including scripts to control those activities. However, it does not include the work's System Libraries, or general-purpose tools or generally available free programs which are used unmodified in performing those activities but which are not part of the work. For example, Corresponding Source includes interface definition files associated with source files for the work, and the source code for shared libraries and dynamically linked subprograms that the work is specifically designed to require, such as by intimate data communication or control flow between those subprograms and other parts of the work.

The Corresponding Source need not include anything that users can regenerate automatically from other parts of the Corresponding Source.

The Corresponding Source for a work in source code form is that same work.

2. Basic Permissions.

All rights granted under this License are granted for the term of copyright on the Program, and are irrevocable provided the stated conditions are met. This License explicitly affirms your unlimited permission to run the unmodified Program. The output from running a covered work is covered by this License only if the output, given its content, constitutes a covered work. This License acknowledges your rights of fair use or other equivalent, as provided by copyright law.

You may make, run and propagate covered works that you do not convey, without conditions so long as your license otherwise remains in force. You may convey covered works to others for the sole purpose of having them make modifications exclusively for you, or provide you with facilities for running those works, provided that you comply with the terms of this License in conveying all material for which you do not control copyright. Those thus making or running the covered works for you must do so exclusively on your behalf, under your direction and control, on terms that prohibit them from making any copies of your copyrighted material outside their relationship with you.

Conveying under any other circumstances is permitted solely under the conditions stated below. Sublicensing is not allowed; section 10 makes it unnecessary.

3. Protecting Users' Legal Rights From Anti-Circumvention Law.

No covered work shall be deemed part of an effective technological measure under any applicable law fulfilling obligations under article 11 of the WIPO copyright treaty adopted on 20 December 1996, or similar laws prohibiting or restricting circumvention of such measures.

When you convey a covered work, you waive any legal power to forbid circumvention of technological measures to the extent such circumvention is effected by exercising rights under this License with respect to the covered work, and you disclaim any intention to limit operation or modification of the work as a means of enforcing, against the work's users, your or third parties' legal rights to forbid circumvention of technological measures.

4. Conveying Verbatim Copies.

You may convey verbatim copies of the Program's source code as you receive it, in any medium, provided that you conspicuously and appropriately publish on each copy an appropriate copyright notice; keep intact all notices stating that this License and any non-permissive terms added in accord with section 7 apply to the code; keep intact all notices of the absence of any warranty; and give all recipients a copy of this License along with the Program.

You may charge any price or no price for each copy that you convey, and you may offer support or warranty protection for a fee.

5. Conveying Modified Source Versions.

You may convey a work based on the Program, or the modifications to produce it from the Program, in the form of source code under the terms of section 4, provided that you also meet all of these conditions:

- a) The work must carry prominent notices stating that you modified it, and giving a relevant date.
- b) The work must carry prominent notices stating that it is released under this License and any conditions added under section 7. This requirement modifies the requirement in section 4 to "keep intact all notices".
- c) You must license the entire work, as a whole, under this License to anyone who comes into possession of a copy. This License will therefore apply, along with any applicable section 7 additional terms, to the whole of the work, and all its parts, regardless of how they are packaged. This License gives no permission to license the work in any other way, but it does not invalidate such permission if you have separately received it.
- d) If the work has interactive user interfaces, each must display Appropriate Legal Notices; however, if the Program has interactive interfaces that do not display Appropriate Legal Notices, your work need not make them do so.

A compilation of a covered work with other separate and independent works, which are not by their nature extensions of the covered work, and which are not combined with it such as

to form a larger program, in or on a volume of a storage or distribution medium, is called an “aggregate” if the compilation and its resulting copyright are not used to limit the access or legal rights of the compilation's users beyond what the individual works permit. Inclusion of a covered work in an aggregate does not cause this License to apply to the other parts of the aggregate.

6. Conveying Non-Source Forms.

You may convey a covered work in object code form under the terms of sections 4 and 5, provided that you also convey the machine-readable Corresponding Source under the terms of this License, in one of these ways:

a) Convey the object code in, or embodied in, a physical product (including a physical distribution medium), accompanied by the Corresponding Source fixed on a durable physical medium customarily used for software interchange.

b) Convey the object code in, or embodied in, a physical product (including a physical distribution medium), accompanied by a written offer, valid for at least three years and valid for as long as you offer spare parts or customer support for that product model, to give anyone who possesses the object code either (1) a copy of the Corresponding Source for all the software in the product that is covered by this License, on a durable physical medium customarily used for software interchange, for a price no more than your reasonable cost of physically performing this conveying of source, or (2) access to copy the Corresponding Source from a network server at no charge.

c) Convey individual copies of the object code with a copy of the written offer to provide the Corresponding Source. This alternative is allowed only occasionally and noncommercially, and only if you received the object code with such an offer, in accord with subsection 6b.

d) Convey the object code by offering access from a designated place (gratis or for a charge), and offer equivalent access to the Corresponding Source in the same way through the same place at no further charge. You need not require recipients to copy the Corresponding Source along with the object code. If the place to copy the object code is a network server, the Corresponding Source may be on a different server (operated by you or a third party) that supports equivalent copying facilities, provided you maintain clear directions next to the object code saying where to find the Corresponding Source.

Regardless of what server hosts the Corresponding Source, you remain obligated to ensure that it is available for as long as needed to satisfy these requirements.

e) Convey the object code using peer-to-peer transmission, provided you inform other peers where the object code and Corresponding Source of the work are being offered to the general public at no charge under subsection 6d.

A separable portion of the object code, whose source code is excluded from the

Corresponding Source as a System Library, need not be included in conveying the object code work.

A "User Product" is either (1) a "consumer product", which means any tangible personal property which is normally used for personal, family, or household purposes, or (2) anything designed or sold for incorporation into a dwelling. In determining whether a product is a consumer product, doubtful cases shall be resolved in favor of coverage. For a particular product received by a particular user, "normally used" refers to a typical or common use of that class of product, regardless of the status of the particular user or of the way in which the particular user actually uses, or expects or is expected to use, the product. A product is a consumer product regardless of whether the product has substantial commercial, industrial or non-consumer uses, unless such uses represent the only significant mode of use of the product.

"Installation Information" for a User Product means any methods, procedures, authorization keys, or other information required to install and execute modified versions of a covered work in that User Product from a modified version of its Corresponding Source. The information must suffice to ensure that the continued functioning of the modified object code is in no case prevented or interfered with solely because modification has been made.

If you convey an object code work under this section in, or with, or specifically for use in, a User Product, and the conveying occurs as part of a transaction in which the right of possession and use of the User Product is transferred to the recipient in perpetuity or for a fixed term (regardless of how the transaction is characterized), the Corresponding Source conveyed under this section must be accompanied by the Installation Information. But this requirement does not apply if neither you nor any third party retains the ability to install modified object code on the User Product (for example, the work has been installed in ROM).

The requirement to provide Installation Information does not include a requirement to continue to provide support service, warranty, or updates for a work that has been modified or installed by the recipient, or for the User Product in which it has been modified or installed. Access to a network may be denied when the modification itself materially and adversely affects the operation of the network or violates the rules and protocols for communication across the network.

Corresponding Source conveyed, and Installation Information provided, in accord with this

section must be in a format that is publicly documented (and with an implementation available to the public in source code form), and must require no special password or key for unpacking, reading or copying.

7. Additional Terms.

“Additional permissions” are terms that supplement the terms of this License by making exceptions from one or more of its conditions. Additional permissions that are applicable to the entire Program shall be treated as though they were included in this License, to the extent that they are valid under applicable law. If additional permissions apply only to part of the Program, that part may be used separately under those permissions, but the entire Program remains governed by this License without regard to the additional permissions.

When you convey a copy of a covered work, you may at your option remove any additional permissions from that copy, or from any part of it. (Additional permissions may be written to require their own removal in certain cases when you modify the work.) You may place additional permissions on material, added by you to a covered work, for which you have or can give appropriate copyright permission.

Notwithstanding any other provision of this License, for material you add to a covered work, you may (if authorized by the copyright holders of that material) supplement the terms of this License with terms:

- a) Disclaiming warranty or limiting liability differently from the terms of sections 15 and 16 of this License; or
- b) Requiring preservation of specified reasonable legal notices or author attributions in that material or in the Appropriate Legal Notices displayed by works containing it; or
- c) Prohibiting misrepresentation of the origin of that material, or requiring that modified versions of such material be marked in reasonable ways as different from the original version; or
- d) Limiting the use for publicity purposes of names of licensors or authors of the material; or
- e) Declining to grant rights under trademark law for use of some trade names, trademarks, or service marks; or
- f) Requiring indemnification of licensors and authors of that material by anyone who conveys the material (or modified versions of it) with contractual assumptions of liability to the recipient, for any liability that these contractual assumptions directly impose on those licensors and authors.

All other non-permissive additional terms are considered “further restrictions” within the

meaning of section 10. If the Program as you received it, or any part of it, contains a notice stating that it is governed by this License along with a term that is a further restriction, you may remove that term. If a license document contains a further restriction but permits relicensing or conveying under this License, you may add to a covered work material governed by the terms of that license document, provided that the further restriction does not survive such relicensing or conveying.

If you add terms to a covered work in accord with this section, you must place, in the relevant source files, a statement of the additional terms that apply to those files, or a notice indicating where to find the applicable terms.

Additional terms, permissive or non-permissive, may be stated in the form of a separately written license, or stated as exceptions; the above requirements apply either way.

8. Termination.

You may not propagate or modify a covered work except as expressly provided under this License. Any attempt otherwise to propagate or modify it is void, and will automatically terminate your rights under this License (including any patent licenses granted under the third paragraph of section 11).

However, if you cease all violation of this License, then your license from a particular copyright holder is reinstated (a) provisionally, unless and until the copyright holder explicitly and finally terminates your license, and (b) permanently, if the copyright holder fails to notify you of the violation by some reasonable means prior to 60 days after the cessation.

Moreover, your license from a particular copyright holder is reinstated permanently if the copyright holder notifies you of the violation by some reasonable means, this is the first time you have received notice of violation of this License (for any work) from that copyright holder, and you cure the violation prior to 30 days after your receipt of the notice.

Termination of your rights under this section does not terminate the licenses of parties who have received copies or rights from you under this License. If your rights have been terminated and not permanently reinstated, you do not qualify to receive new licenses for the same material under section 10.

9. Acceptance Not Required for Having Copies.

You are not required to accept this License in order to receive or run a copy of the Program.

Ancillary propagation of a covered work occurring solely as a consequence of using peer-to-peer transmission to receive a copy likewise does not require acceptance. However, nothing other than this License grants you permission to propagate or modify any covered work. These actions infringe copyright if you do not accept this License. Therefore, by modifying or propagating a covered work, you indicate your acceptance of this License to do so.

10. Automatic Licensing of Downstream Recipients.

Each time you convey a covered work, the recipient automatically receives a license from the original licensors, to run, modify and propagate that work, subject to this License. You are not responsible for enforcing compliance by third parties with this License.

An "entity transaction" is a transaction transferring control of an organization, or substantially all assets of one, or subdividing an organization, or merging organizations. If propagation of a covered work results from an entity transaction, each party to that transaction who receives a copy of the work also receives whatever licenses to the work the party's predecessor in interest had or could give under the previous paragraph, plus a right to possession of the Corresponding Source of the work from the predecessor in interest, if the predecessor has it or can get it with reasonable efforts.

You may not impose any further restrictions on the exercise of the rights granted or affirmed under this License. For example, you may not impose a license fee, royalty, or other charge for exercise of rights granted under this License, and you may not initiate litigation (including a cross-claim or counterclaim in a lawsuit) alleging that any patent claim is infringed by making, using, selling, offering for sale, or importing the Program or any portion of it.

11. Patents.

A "contributor" is a copyright holder who authorizes use under this License of the Program or a work on which the Program is based. The work thus licensed is called the contributor's "contributor version".

A contributor's "essential patent claims" are all patent claims owned or controlled by the contributor, whether already acquired or hereafter acquired, that would be infringed by some manner, permitted by this License, of making, using, or selling its contributor version, but do not include claims that would be infringed only as a consequence of further modification of the contributor version. For purposes of this definition, "control" includes the right to grant patent sublicenses in a manner consistent with the requirements of this

License.

Each contributor grants you a non-exclusive, worldwide, royalty-free patent license under the contributor's essential patent claims, to make, use, sell, offer for sale, import and otherwise run, modify and propagate the contents of its contributor version.

In the following three paragraphs, a "patent license" is any express agreement or commitment, however denominated, not to enforce a patent (such as an express permission to practice a patent or covenant not to sue for patent infringement). To "grant" such a patent license to a party means to make such an agreement or commitment not to enforce a patent against the party.

If you convey a covered work, knowingly relying on a patent license, and the Corresponding Source of the work is not available for anyone to copy, free of charge and under the terms of this License, through a publicly available network server or other readily accessible means, then you must either (1) cause the Corresponding Source to be so available, or (2) arrange to deprive yourself of the benefit of the patent license for this particular work, or (3) arrange, in a manner consistent with the requirements of this License, to extend the patent license to downstream recipients. "Knowingly relying" means you have actual knowledge that, but for the patent license, your conveying the covered work in a country, or your recipient's use of the covered work in a country, would infringe one or more identifiable patents in that country that you have reason to believe are valid.

If, pursuant to or in connection with a single transaction or arrangement, you convey, or propagate by procuring conveyance of, a covered work, and grant a patent license to some of the parties receiving the covered work authorizing them to use, propagate, modify or convey a specific copy of the covered work, then the patent license you grant is automatically extended to all recipients of the covered work and works based on it.

A patent license is "discriminatory" if it does not include within the scope of its coverage, prohibits the exercise of, or is conditioned on the non-exercise of one or more of the rights that are specifically granted under this License. You may not convey a covered work if you are a party to an arrangement with a third party that is in the business of distributing software, under which you make payment to the third party based on the extent of your activity of conveying the work, and under which the third party grants, to any of the parties who would receive the covered work from you, a discriminatory patent license (a) in connection with copies of the covered work conveyed by you (or copies made from those copies), or (b) primarily for and in connection with specific products or compilations that

contain the covered work, unless you entered into that arrangement, or that patent license was granted, prior to 28 March 2007.

Nothing in this License shall be construed as excluding or limiting any implied license or other defenses to infringement that may otherwise be available to you under applicable patent law.

12. No Surrender of Others' Freedom.

If conditions are imposed on you (whether by court order, agreement or otherwise) that contradict the conditions of this License, they do not excuse you from the conditions of this License. If you cannot convey a covered work so as to satisfy simultaneously your obligations under this License and any other pertinent obligations, then as a consequence you may not convey it at all. For example, if you agree to terms that obligate you to collect a royalty for further conveying from those to whom you convey the Program, the only way you could satisfy both those terms and this License would be to refrain entirely from conveying the Program.

13. Use with the GNU Affero General Public License.

Notwithstanding any other provision of this License, you have permission to link or combine any covered work with a work licensed under version 3 of the GNU Affero General Public License into a single combined work, and to convey the resulting work. The terms of this License will continue to apply to the part which is the covered work, but the special requirements of the GNU Affero General Public License, section 13, concerning interaction through a network will apply to the combination as such.

14. Revised Versions of this License.

The Free Software Foundation may publish revised and/or new versions of the GNU General Public License from time to time. Such new versions will be similar in spirit to the present version, but may differ in detail to address new problems or concerns.

Each version is given a distinguishing version number. If the Program specifies that a certain numbered version of the GNU General Public License “or any later version” applies to it, you have the option of following the terms and conditions either of that numbered version or of any later version published by the Free Software Foundation. If the Program does not specify a version number of the GNU General Public License, you may choose any version ever published by the Free Software Foundation.

If the Program specifies that a proxy can decide which future versions of the GNU General

Public License can be used, that proxy's public statement of acceptance of a version permanently authorizes you to choose that version for the Program.

Later license versions may give you additional or different permissions. However, no additional obligations are imposed on any author or copyright holder as a result of your choosing to follow a later version.

15. Disclaimer of Warranty.

THERE IS NO WARRANTY FOR THE PROGRAM, TO THE EXTENT PERMITTED BY APPLICABLE LAW. EXCEPT WHEN OTHERWISE STATED IN WRITING THE COPYRIGHT HOLDERS AND/OR OTHER PARTIES PROVIDE THE PROGRAM "AS IS" WITHOUT WARRANTY OF ANY KIND, EITHER EXPRESSED OR IMPLIED, INCLUDING, BUT NOT LIMITED TO, THE IMPLIED WARRANTIES OF MERCHANTABILITY AND FITNESS FOR A PARTICULAR PURPOSE. THE ENTIRE RISK AS TO THE QUALITY AND PERFORMANCE OF THE PROGRAM IS WITH YOU. SHOULD THE PROGRAM PROVE DEFECTIVE, YOU ASSUME THE COST OF ALL NECESSARY SERVICING, REPAIR OR CORRECTION.

16. Limitation of Liability.

IN NO EVENT UNLESS REQUIRED BY APPLICABLE LAW OR AGREED TO IN WRITING WILL ANY COPYRIGHT HOLDER, OR ANY OTHER PARTY WHO MODIFIES AND/OR CONVEYS THE PROGRAM AS PERMITTED ABOVE, BE LIABLE TO YOU FOR DAMAGES, INCLUDING ANY GENERAL, SPECIAL, INCIDENTAL OR CONSEQUENTIAL DAMAGES ARISING OUT OF THE USE OR INABILITY TO USE THE PROGRAM (INCLUDING BUT NOT LIMITED TO LOSS OF DATA OR DATA BEING RENDERED INACCURATE OR LOSSES SUSTAINED BY YOU OR THIRD PARTIES OR A FAILURE OF THE PROGRAM TO OPERATE WITH ANY OTHER PROGRAMS), EVEN IF SUCH HOLDER OR OTHER PARTY HAS BEEN ADVISED OF THE POSSIBILITY OF SUCH DAMAGES.

17. Interpretation of Sections 15 and 16.

If the disclaimer of warranty and limitation of liability provided above cannot be given local legal effect according to their terms, reviewing courts shall apply local law that most closely approximates an absolute waiver of all civil liability in connection with the Program, unless a warranty or assumption of liability accompanies a copy of the Program in return for a fee.

END OF TERMS AND CONDITIONS

Appendice A: Classe di conformità del prodotto

FCC	CE	Modelli NAS
Classe A	Classe A	TS-EC1679U-RP, TS-EC1279U-RP, TS-EC879U-RP, TS-1679U-RP, TS-1279U-RP, TS-1270U-RP, TS-1263U-RP, TS-1263U, TS-1253U-RP, TS-1253U, TS-879U-RP, TS-870U-RP, TS-863U-RP, TS-853U-RP, TS-853U, TS-453U-RP, TS-453U, TS-1079 Pro, TS-879 Pro, TS-863U, TS-463U, TS-463U-RP, TS-451U, TS-431U, TVS-871U-RP, TVS-1271U-RP
Classe B	Classe B	TS-853S Pro, TS-453S Pro, TS-870 Pro, TS-853 Pro, TS-670 Pro, TS-653 Pro, TS-470 Pro, TS-453 Pro, TS-253 Pro, TS-431+, TS-231+, TS-451S, TS-870, TS-851, TS-670, TS-651, TS-470, TVS-863+, TVS-863, TVS-663, TVS-463, TVS-471, TVS-671, TVS-871, TS-451, TS-451+, TS-431, TS-251, TS-251+, TS-251C, TS-231, TS-131, TS-269H, TS-212P, TS-112P, HS-251, HS-251+, HS-210, TS-453Bmini, TS-453mini, TS-563, IS-453S, TS-531P, TS-531X, TS-253A, TS-453A, TS-653A, TS-853A, TS-128, TS-228, TAS-168, TS-268, TBS-453A, TS-831X, TS-251A, TS-451A, TS-1635, TVS-473, TVS-673, TVS-873