



QNAP

QVP-xxB

QVP-63B

QVP-85B

Uživatelská příručka

Obsah

1. Přehled produktů

Informace o zařízení QVP-xxB.....	3
Specifikace hardwaru.....	3
Obsah balení.....	6
Součásti.....	6
Přední panel.....	6
Zadní panel.....	7
Pravý panel.....	9
Levý panel.....	9
Číslování disků.....	10
Informace o bezpečnosti.....	10
Požadavky na instalaci.....	11
Nastavení dozorovacího serveru.....	12

2. Instalace a konfigurace

Instalace hardwaru.....	13
Instalace disku.....	13
Výměna paměťových modulů.....	24
Připojení zařízení k počítači nebo síti.....	27
Instalace QVP.....	29
Instalace QVP pomocí nástroje Qfinder Pro.....	29
Instalace QVP pomocí připojení HDMI.....	31

3. Základní operace

Tlačítko napájení.....	32
Tlačítko resetování.....	33
Tlačítko USB One Touch Copy.....	33
Panel LCD.....	34
Zobrazení nastavení TCP/IP.....	34
Konfigurace nastavení TCP/IP.....	34
Zobrazení informací o discích.....	35
Zobrazení informací o systému.....	35
Vypnutí zařízení.....	36
Restartování zařízení.....	36
Změna hesla k LCD.....	36
Chybové zprávy LCD.....	37
Kontrolky LED.....	37
Zvukové upozornění.....	40

4. Odstraňování problémů

Výměna disků za provozu při selhání.....	42
Obnova neúmyslně odebraných zdravých disků.....	42
Přinucení Qfinder Pro k vyhledání zařízení.....	43
Podpora a další zdroje.....	43

5. Slovníček

myQNAPcloud.....	44
myQNAPcloud Link.....	44
Qfinder Pro.....	44
QVP.....	44

6. Oznámení

Omezená záruka.....	45
Právní dodatek.....	45
Autorská práva a ochranné známky.....	45
GNU General Public License.....	46
Oznámení CE.....	53
Oznámení UKCA.....	53
Oznámení FCC.....	54
Oznámení VCCI.....	54
Oznámení BSMI.....	55
SJ/T 11364-2006.....	55

1. Přehled produktů

Tato kapitola poskytuje základní informace o dozorovacím serveru QNAP QVP-xxB.

Informace o zařízení QVP-xxB

Síťový dozorovací server QVP-xxB NVR podporuje video/audio monitorování v reálném čase, nahrávání ve vysokém rozlišení a přehrávání z více kamer IP. Se šesti nebo osmi 3,5palcovými pozicemi pro disky SATA, jedním portem HDMI 1.4b a dvěma porty pro správu hostitelů 2,5GbE poskytuje QVP-xxB velký úložný prostor a vysokorychlostní síť s ohledem na požadavky malých/středních monitorovacích prostředí.

Specifikace hardwaru



Upozornění

- Pokud produkt QNAP vykazuje vady hardwaru, vraťte jej za účelem údržby nebo výměny společnosti QNAP nebo do autorizovaného servisního střediska QNAP. Jakýkoli pokus o opravu nebo provedení údržby produktu z vaší strany nebo neoprávněnou třetí stranou ruší platnost záruky.
- Společnost QNAP neodpovídá za jakékoli poškození nebo ztrátu dat způsobenou neoprávněnými úpravami a instalací nepodporovaných aplikací třetích stran.
- Podrobnosti najdete v dokumentu [Záruční podmínky společnosti QNAP](#).



Tip

Specifikace modelů se mohou lišit bez předchozího oznámení. Nejnovější specifikace najdete na stránkách <https://www.qnap.com>.






Číslo objednávky	Počet diskových pozic	Paměť	Integrované kanály	Maximální počet kanálů	Napájecí zdroj
QVP-63B	6	16 GB	8	36	Jednotlivý
QVP-85B	8	32 GB	8	64	Jednotlivý





Tip

Zařízení QVP-xxB se dodává s určitým počtem bezplatných kanálů. Chcete-li zakoupit další kanály, přejděte na **Ovládací panely > Systém > License Center**, kde najdete další podrobnosti.

Součást	QVP-63B	QVP-85B
Procesor		
Procesor	Intel® Core™ i3-12100	Intel® Core™ i5-12400
Frekvence	4 jádra / 8 vláken, navýšení na 4,3 GHz	6 jader / 12 vláken, navýšení na 4,4 GHz
Architektura	x86 64 bitů	
Šifrovací modul	AES-NI	
Grafika	Intel® UHD Graphics 730	
Paměť		
Předem nainstalovaná paměť	16 GB RAM: 1 x 16 DDR4 SODIMM	32 GB RAM: 2 x 16 DDR4 SODIMM

Součást	QVP-63B	QVP-85B
Paměťové sloty	2 x SODIMM DDR4	
	 Důležité <ul style="list-style-type: none"> Používejte pouze paměťové moduly QNAP pro zachování výkonu a stability systému. Pro zařízení NAS s více než jedním paměťovým slotem používejte moduly QNAP s identickými specifikacemi. Používání nepodporovaných modulů může vést ke zhoršení výkonu, chybám nebo situacím, kdy se operační systém nespustí. 	
Maximální paměť	64 GB (2x 32 GB)	
Paměť Flash	5 GB (dvojitá ochrana OS při spouštění)	
Úložiště		
Počet diskových pozic	6 x 3,5" SATA 6 Gb/s	8 x 3,5" SATA 6 Gb/s
	 Tip Diskové pozice jsou zpětně kompatibilní s disky SATA 3 Gb/s.	
Kompatibilita diskových jednotek	3,5" pozice: <ul style="list-style-type: none"> 3,5" jednotky pevných disků SATA 2,5" jednotky SSD SATA  Poznámka Seznam kompatibilních modelů disků a rozšiřujících karet naleznete na stránce https://www.qnap.com/compatibility .	
Sloty pro M.2 SSD	2 x PCIe Gen 4 x4 NVMe	
Tvarový činitel M.2 SSD	2280	
Podpora akcelerace SSD cache	Zařízení podporuje akceleraci SSD cache pro všechny disky.	
Výměna za provozu	Zařízení podporuje jednotky vyměnitelné za provozu, kromě následujících: M.2 SSD	
Síť		
Rozhraní sítě 2,5 Gigabit	2 x 2,5 GbE RJ45	
	 Poznámka Tyto porty poskytují rychlosti síťového připojení 2,5 Gb/s, 1 Gb/s, 100 Mb/s a 10 Mb/s.	
Externí I/O porty a rozšiřující sloty		
Sloty PCIe	Slot 1: PCIe Gen 4 x16 Slot 2: PCIe Gen 4 x4	
	 Tip Seznam kompatibilních modelů disků a rozšiřujících karet naleznete na stránce https://www.qnap.com/compatibility .	

Součást	QVP-63B	QVP-85B
Porty USB	<ul style="list-style-type: none"> • 1 x USB 3.2 Gen 2 typu C • 2 x USB 3.2 Gen 2 typu A 	
Porty HDMI	1 x HDMI 1.4b	
Rozhraní		
Panel displeje	Monochromatický podsvícený displej LCD	
Tlačítka	<ul style="list-style-type: none"> • Napájení • Reset • Zadat LCD • Vybrat LCD • Kopie jedním stiskem na USB 	
Rozměry		
Provedení	Stolní	Stolní
Rozměry (V × Š × H)	188,2 x 264,3 x 279,6 mm (7,41 x 10,41 x 11,01 palce)	188,2 x 329,3 x 280,8 mm (7,41 x 12,96 x 11,06 palce)
Čistá hmotnost	6,32 kg (13,93 liber)	7,3 kg (16,09 liber)
Ostatní		
Jednotka napájecího zdroje	1 x 250 W, 100–240 V AC, 50/60 Hz	1 x 250 W, 100–240 V AC, 50/60 Hz
Systémová baterie	<p>Lithiová baterie CR2032 (3 V, 225 mAh)</p> <p> Upozornění</p> <ul style="list-style-type: none"> • Tato baterie je knoflíková baterie. Po pozření může lithiová knoflíková baterie do 2 hodin způsobit vážná až smrtelná zranění. Baterie uchovávejte mimo dosah dětí. • Abyste předešli možnému výbuchu baterie, který by mohl způsobit zranění nebo poškození součástí, vyměňte stávající baterii za baterii stejného typu. <p> Důležité</p> <p>Použité baterie likvidujte v souladu s místními předpisy nebo podle pokynů výrobce baterií.</p>	
Ventilátory	2 x 92mm, 12 V DC	2 x 120mm, 12 V DC
Provozní teplota	0 °C až 40 °C (32 °F až 104 °F)	
Relativní vlhkost	<ul style="list-style-type: none"> • Nekondenzující relativní vlhkost: 5 % až 95 % • Teplota vlhké baňky: 27 °C (80,6 °F) 	

**Tip**

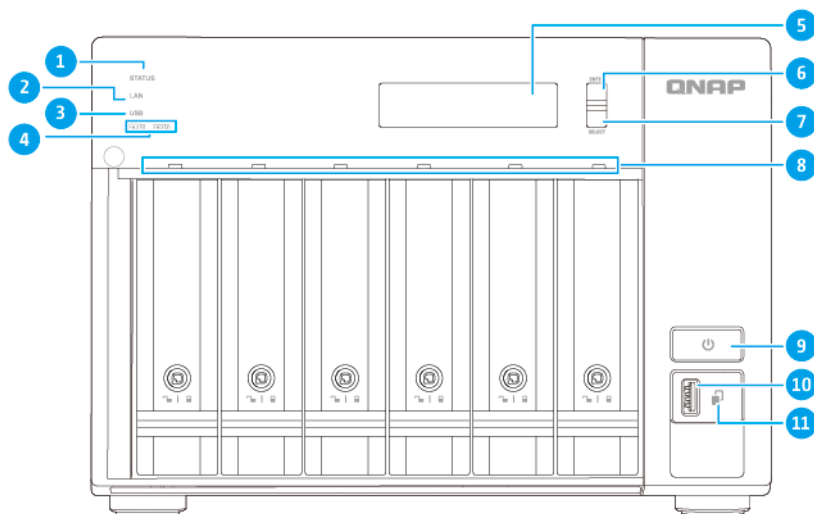
Seznam kompatibilních modelů disků a rozšiřujících karet naleznete na stránce <https://www.qnap.com/compatibility>.

Obsah balení

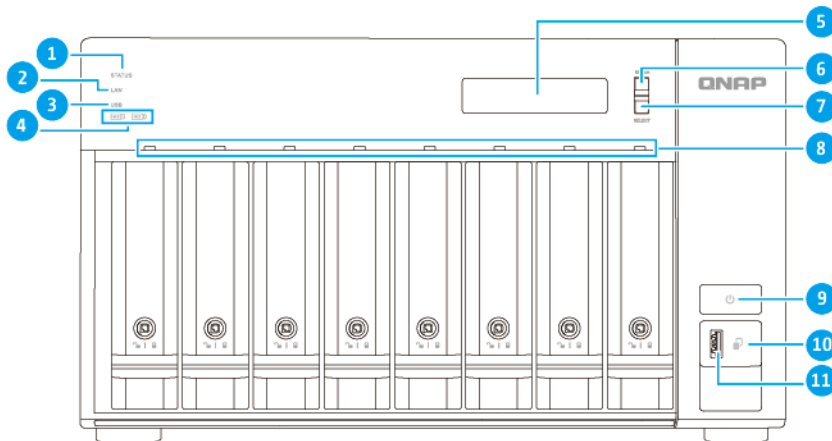
Položky	Množství
QVP-xxB	1
Napájecí kabely	1
Ethernetový kabel	1 x Cat5e (RJ45)
Šrouby pro 3,5" disky	<ul style="list-style-type: none"> • QVP-63B: 24 • QVP-85B: 32
Šrouby pro 2,5" disky	<ul style="list-style-type: none"> • QVP-63B: 18 • QVP-85B: 24
Tepelné jímky pro M.2 SSD	2
Klíče diskových přihrádek	2
Průvodce rychlou instalací (QIG)	1

Součásti

Přední panel



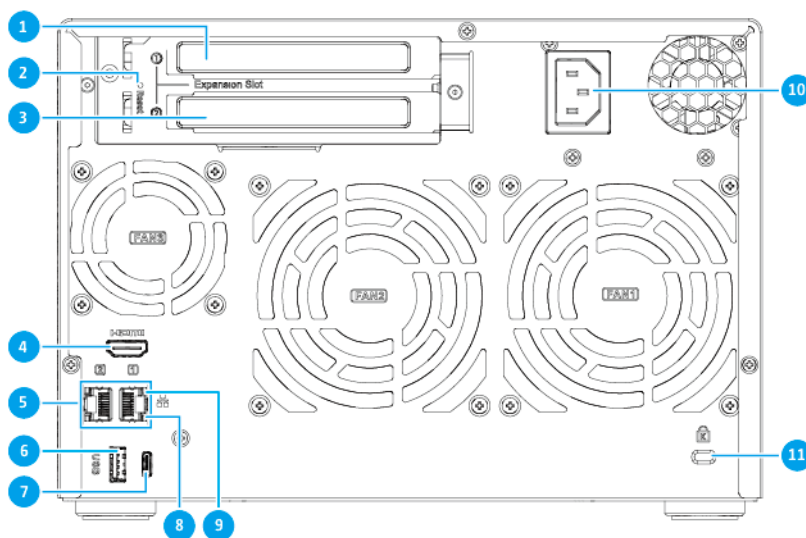
QVP-63B



QVP-85B

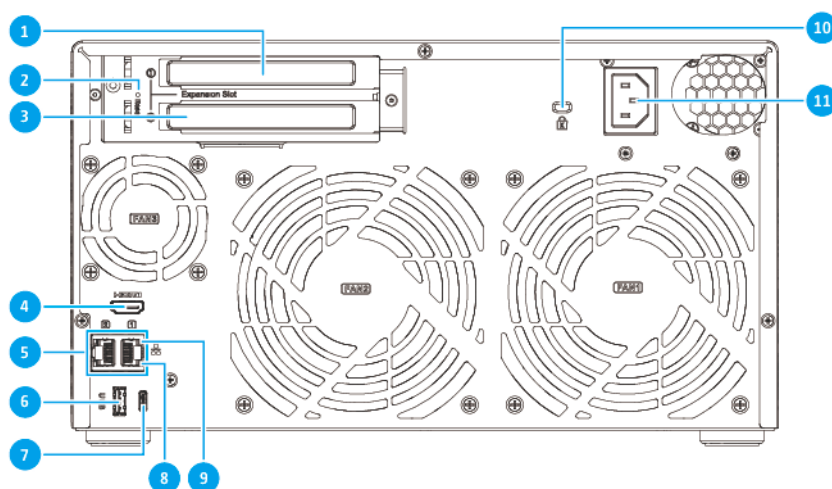
Č.	Součást	Č.	Součást
1	Stavová LED	7	Tlačítko výběru LCD
2	LED LAN	8	LED kontrolky disku
3	LED USB	9	Tlačítko napájení
4	LED M.2 SSD	10	Tlačítko USB One Touch Copy
5	Panel LCD	11	Port USB 3.2 Gen 2 typu A
6	Tlačítko LCD Enter	-	-

Zadní panel



QVP-63B

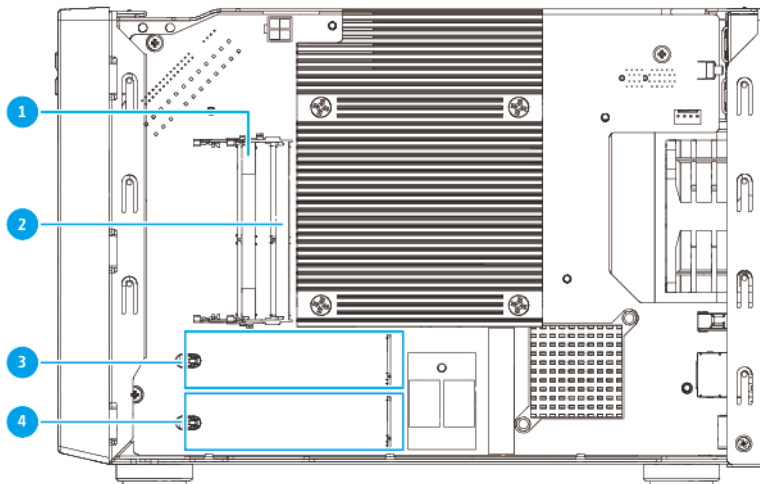
Č.	Součást	Č.	Součást
1	Kryt PCIe s plnou výškou	7	Port USB 3.2 Gen 2 typu C
2	Tlačítko Reset	8	LED rychlosti 2,5 GbE
3	Kryt PCIe s plnou výškou	9	LED aktivity 2,5 GbE
4	Port HDMI	10	Příkon
5	Porty 2,5 Gigabit Ethernet (RJ45)	11	Bezpečnostní slot Kensington
6	Port USB 3.2 Gen 2 typu A	-	-



QVP-85B

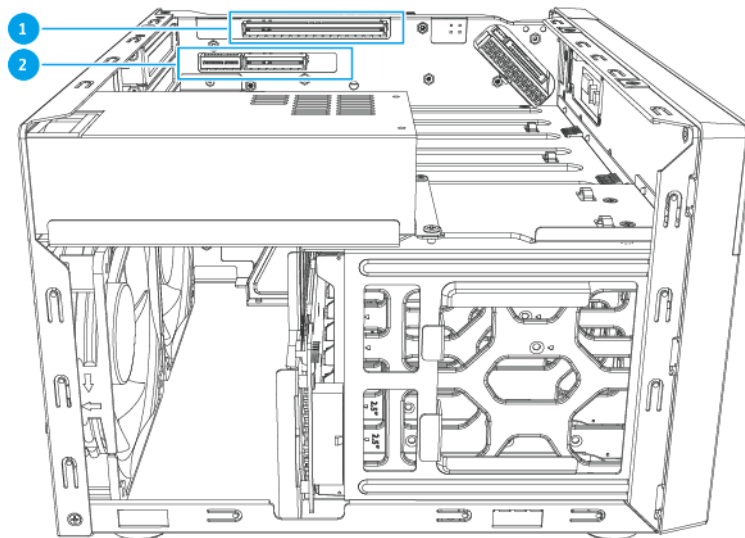
Č.	Součást	Č.	Součást
1	Kryt PCIe s plnou výškou	7	Port USB 3.2 Gen 2 typu C
2	Tlačítko Reset	8	LED rychlosti 2,5 GbE
3	Kryt PCIe s plnou výškou	9	LED aktivity 2,5 GbE
4	Port HDMI	10	Bezpečnostní slot Kensington
5	Porty 2,5 Gigabit Ethernet (RJ45)	11	Příkon
6	Port USB 3.2 Gen 2 typu A	-	-

Pravý panel



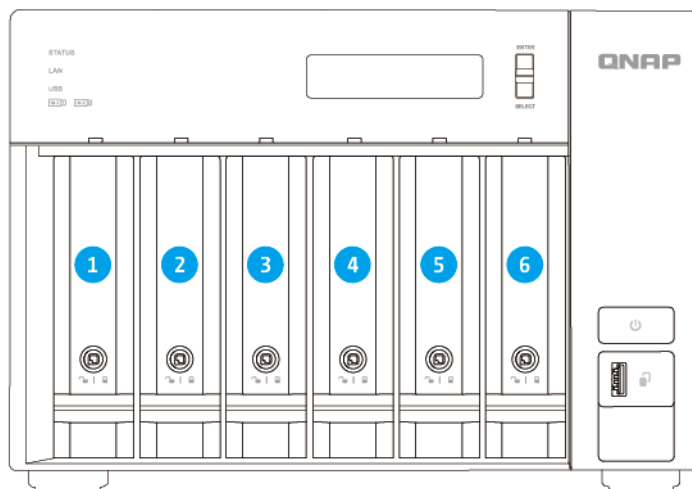
Č.	Komponent	Č.	Komponent
1	Paměťový slot 2	3	Slot pro M.2 SSD 1
2	Paměťový slot 1	4	Slot pro M.2 SSD 2

Levý panel



Č.	Součást	Č.	Součást
1	Slot PCIe 1 (PCIe 4.0 x16)	2	Slot PCIe 2 (PCIe 4.0 x4)

Číslování disků



QVP-63B



QVP-85B

Informace o bezpečnosti

Následující pokyny pomáhají zajistit osobní bezpečnost a ochranu životního prostředí. Před provedením jakékoli operace si tyto pokyny pečlivě přečtěte.

Obecné pokyny

- Zařízení mělo být uloženo na bezpečném místě s omezeným přístupem kontrolovaným pomocí nástroje, zámku a klíče nebo jakýchkoli bezpečnostních prostředků.
- Fyzický přístup k zařízení by měly mít pouze kvalifikované, vyškolené a oprávněné osoby se znalostí všech omezení, bezpečnostních opatření a postupů instalace a údržby.

- Abyste předešli možnému zranění nebo poškození součástí, ujistěte se, zda disky a další vnitřní součásti systému vychladly; teprve potom lze s nimi manipulovat.
- Dodržujte postupy zajišťující ochranu před elektrostatickým výbojem (ESD), aby nedošlo k potenciálnímu zranění nebo poškození součástí.

Napájení

- Abyste snížili riziko požáru nebo úrazu elektrickým proudem, zapojte napájecí kabel pouze do řádně uzemněné elektrické zásuvky.
- Abyste předešli vážným zraněním, vyškolený servisní technik musí před instalací nebo výměnou součástí systému odpojit všechny kabely napájecí jednotky ze zařízení.

Systémová baterie

- Výrobek obsahuje knoflíkovou baterii.
- Po požření může lithiová knoflíková baterie do 2 hodin způsobit vážná až smrtelná zranění.
- Baterie uchovávejte mimo dosah dětí.
- Pokud máte podezření, že byly baterie požřeny či vloženy do jakékoli části těla, okamžitě vyhledejte lékařskou pomoc.
- Abyste předešli možnému výbuchu baterie, který by mohl způsobit zranění nebo poškození součástí, vyměňte stávající baterii za baterii stejného typu.
- Použité baterie řádně likvidujte v souladu s místními předpisy nebo podle pokynů výrobce baterií.

Pohyblivé součásti

•



Pohybující se lopatky ventilátoru: Je-li zařízení připojeno k napájení, dbejte na bezpečnou vzdálenost od pohybujících se lopatek ventilátoru.

•



Pohybující se součásti: Dbejte na bezpečnou vzdálenost od pohybujících se součástí.

- Zařízení není vhodné pro použití na místech, kde se mohou vyskytovat děti.

Požadavky na instalaci

Kategorie	Položky
Prostředí	<ul style="list-style-type: none"> • Pokojová teplota: 0 °C až 40 °C (32 °F až 104 °F) • Nekondenzující relativní vlhkost: 5 % až 95 % • Teplota vlhké baňky: 27 °C (80,6 °F) • Rovný, antistatický povrch bez vystavení přímému slunečnímu záření, tekutinám nebo chemickým látkám

Kategorie	Položky
Hardware a periferní zařízení	<ul style="list-style-type: none"> Úložiště Seznam kompatibilních modelů disků najdete na stránce https://www.qnap.com/compatibility. Sítový kabel
Nástroje	<ul style="list-style-type: none"> Šroubovák Phillips # 1 nebo # 2 Antistatický řemínek na zápěstí

Nastavení dozorovacího serveru



Důležité

Před nastavením NAS nebo instalací součástí NAS si pečlivě přečtěte všechny bezpečnostní požadavky a informace.

- Umístěte zařízení do prostředí, které splňuje požadavky.
Podrobnosti najdete v části [Požadavky na instalaci](#).
- Nainstalujte disky.
Podrobnosti najdete v následujících tématech:
 - [Instalace 3,5" pevných disků do 3,5" přihrádek](#)
 - [Instalace 2,5" disků SSD do 3,5" přihrádek](#)
 - [Instalace disků M.2 SSD](#)
- Volitelné: Vyměňte paměťové moduly.
Podrobnosti najdete v části [Výměna paměťových modulů](#).
- Připojte napájecí kabel a všechny příslušné kabely.
- Připojte zařízení k počítači nebo síti.
Podrobnosti najdete v části [Připojení zařízení k počítači nebo síti](#).
- Zapněte zařízení.
- Nainstalujte QVP.
Podrobnosti najdete v části [Instalace QVP](#).
- Přihlaste se do QVP.

2. Instalace a konfigurace

Tato kapitola obsahuje konkrétní kroky instalace a konfigurace hardwaru a firmwaru.

Instalace hardwaru

Tato část obsahuje informace o instalaci disků, paměťových modulů a připojení k počítači nebo síti.

Instalace disku

Zařízení QVP-xxB je kompatibilní s 3,5palcovými pevnými disky, 2,5palcovými SSD disky a SSD disky M.2.

Instalace 3,5" pevných disků do 3,5" přihrádek



Upozornění

- Při instalaci se vymažou všechna data na disku.
- Dodržujte postupy zajišťující ochranu před elektrostatickým výbojem (ESD), aby nedošlo k poškození součástí.

•



Pohybující se lopatky ventilátoru: Ruce a další části těla udržujte v dostatečné vzdálenosti od pohybujících se lopatek ventilátoru.

•



Další pohybující se součásti: Ruce a další části těla udržujte v dostatečné vzdálenosti od dalších pohybujících se součástí.

1. Vypněte zařízení
2. Vyměňte diskovou přihrádku.
 - a. Volitelné: Odemkněte přihrádku.



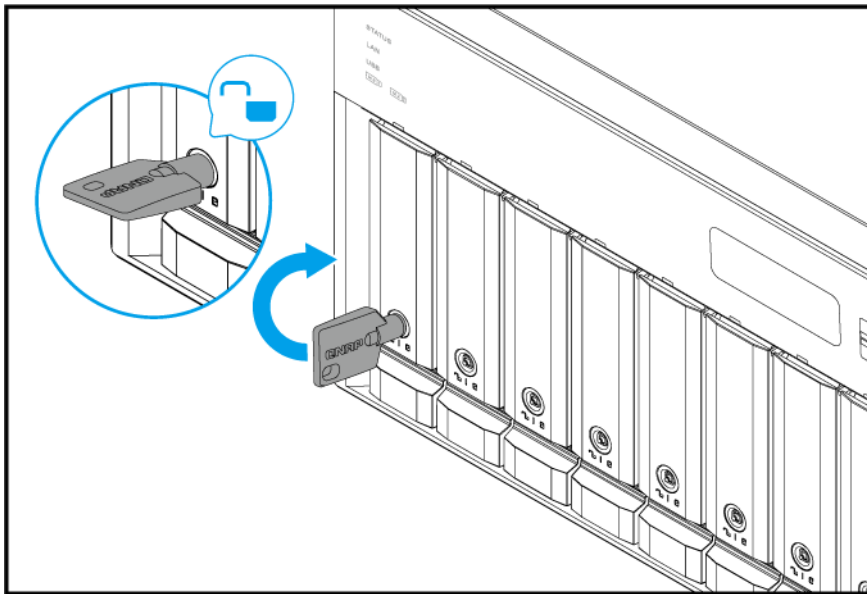
Poznámka

Předinstalované diskové přihrádky jsou odemčené.

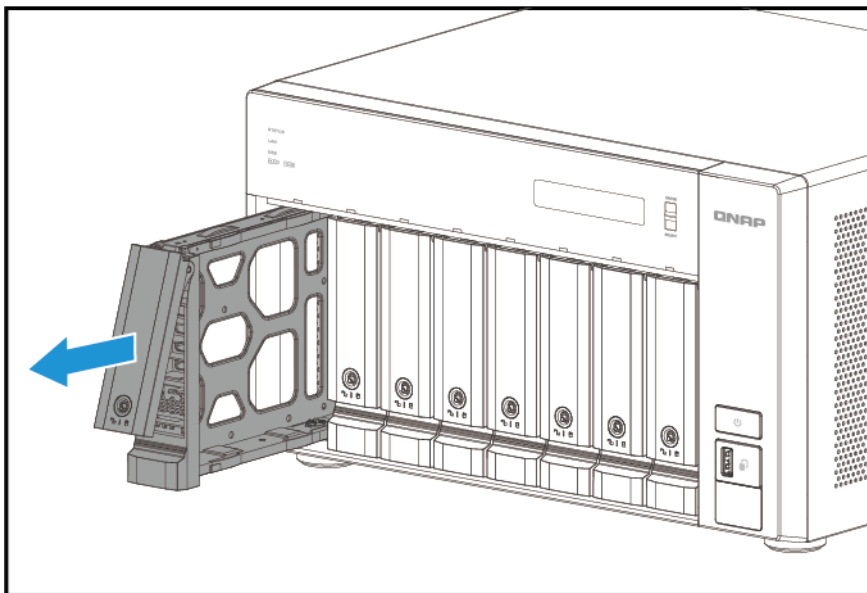


Důležité

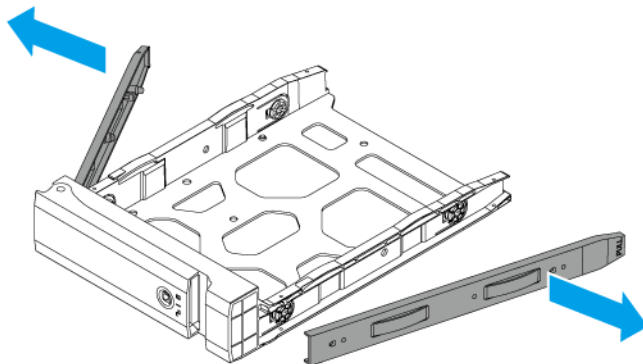
Ujistěte se, že jsou klíče k diskovým přihrádkám uloženy na bezpečném místě.



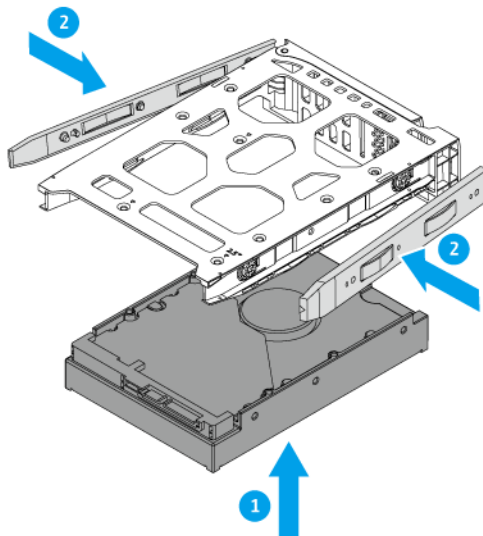
- b. Vytáhněte rukojeť pozice směrem ven.
- c. Vytáhněte přihrádku.



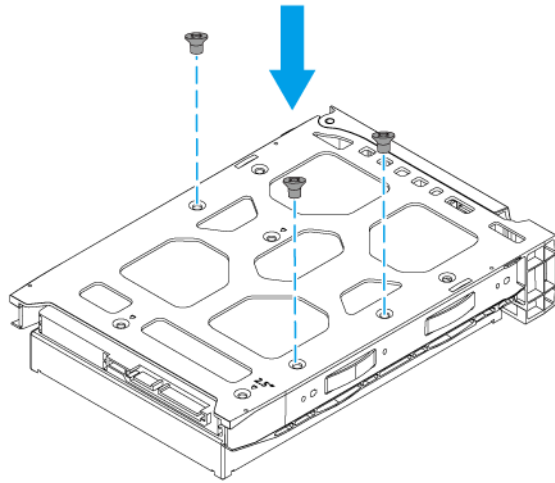
- 3. Nainstalujte disk do přihrádky.
 - a. Sejměte upevňovací panely ze stran diskové přihrádky.



- b.** Umístěte disk do pozice tak, aby otvory na stranách disku byly zarovnány s otvory na stranách přihrádky.
- c.** Připevněte upevňovací panely a zajistěte disk na přihrádce.

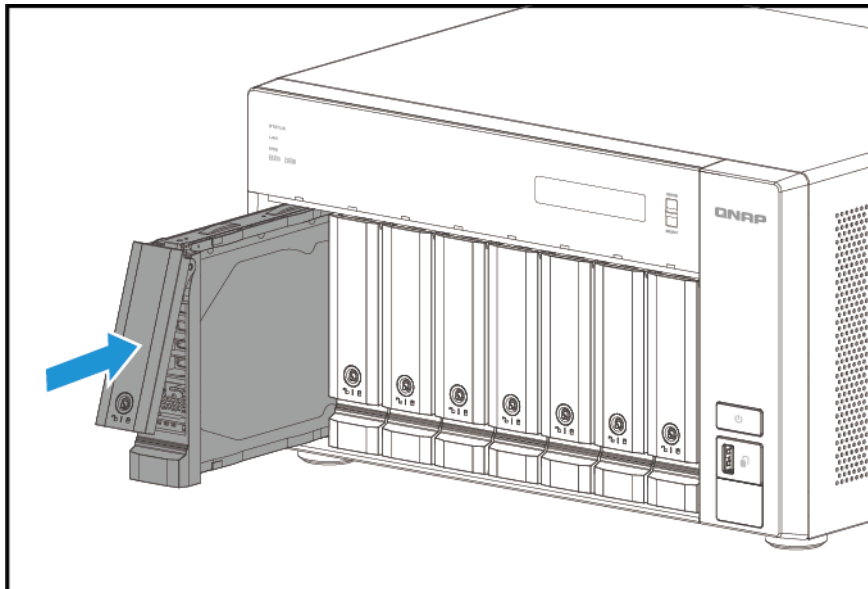


- d.** Volitelné: Zašroubováním šroubů disk dále zajistěte.

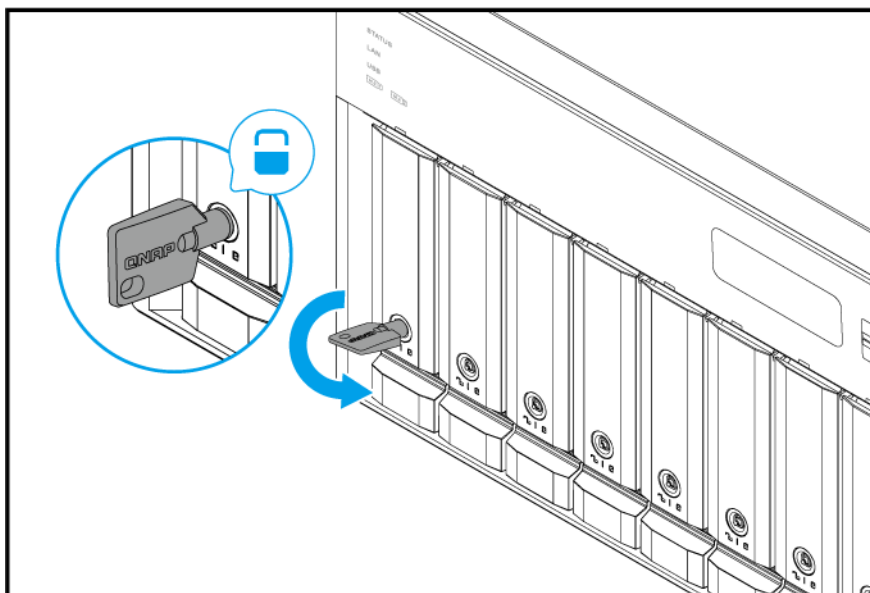


4. Zavedte přihrádku do pozice.

- a.** Vložte přihrádku do pozice.
- b.** Zatlačte na rukojeť.



- c.** Zamkněte přihrádku.



5. Zapněte zařízení.

Instalace 2,5" disků SSD do 3,5" přihrádek



Upozornění

- Při instalaci se vymažou všechna data na disku.
- Dodržujte postupy zajišťující ochranu před elektrostatickým výbojem (ESD), aby nedošlo k poškození součástí.

•



Pohybující se lopatky ventilátoru: Ruce a další části těla udržujte v dostatečné vzdálenosti od pohybujících se lopatek ventilátoru.

•



Další pohybující se součásti: Ruce a další části těla udržujte v dostatečné vzdálenosti od dalších pohybujících se součástí.

1. Vypněte zařízení.
2. Vyměňte diskovou přihrádku.
 - a. Volitelné: Odemkněte přihrádku.



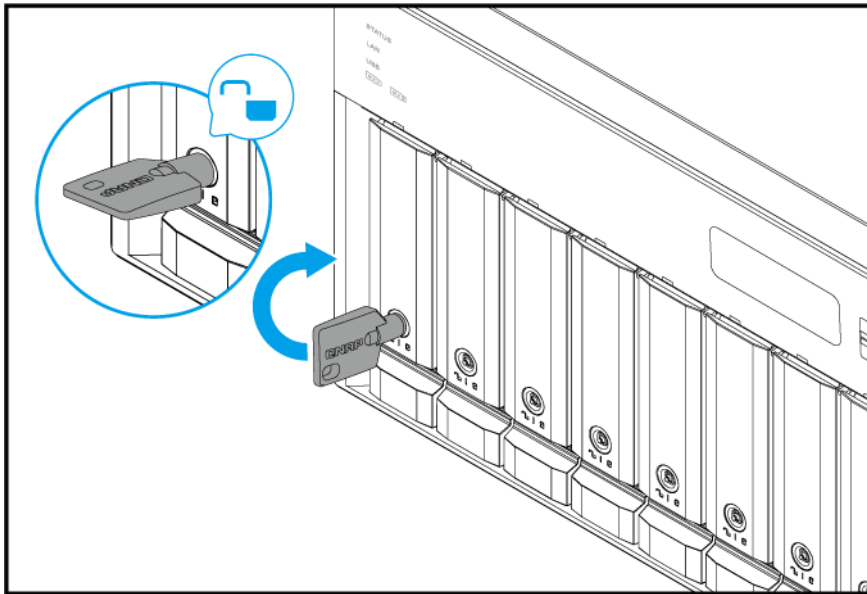
Poznámka

Předinstalované diskové přihrádky jsou odemčené.

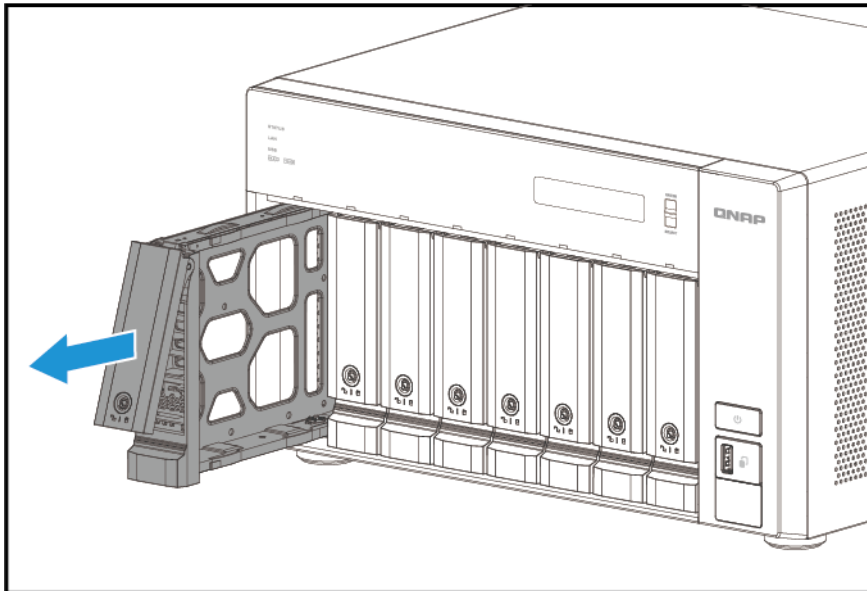


Důležité

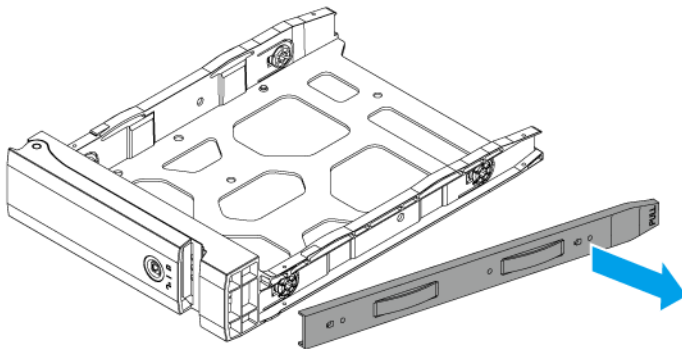
Ujistěte se, že jsou klíče k diskovým přihrádkám uloženy na bezpečném místě.



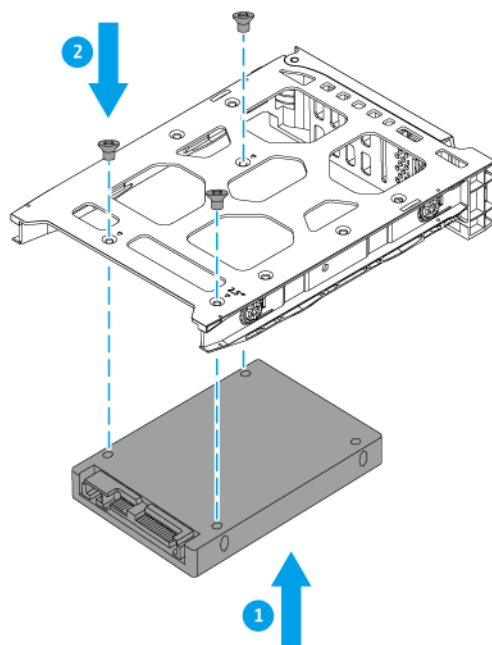
- b. Vytáhněte rukojeť pozice směrem ven.
- c. Vytáhněte přihrádku.



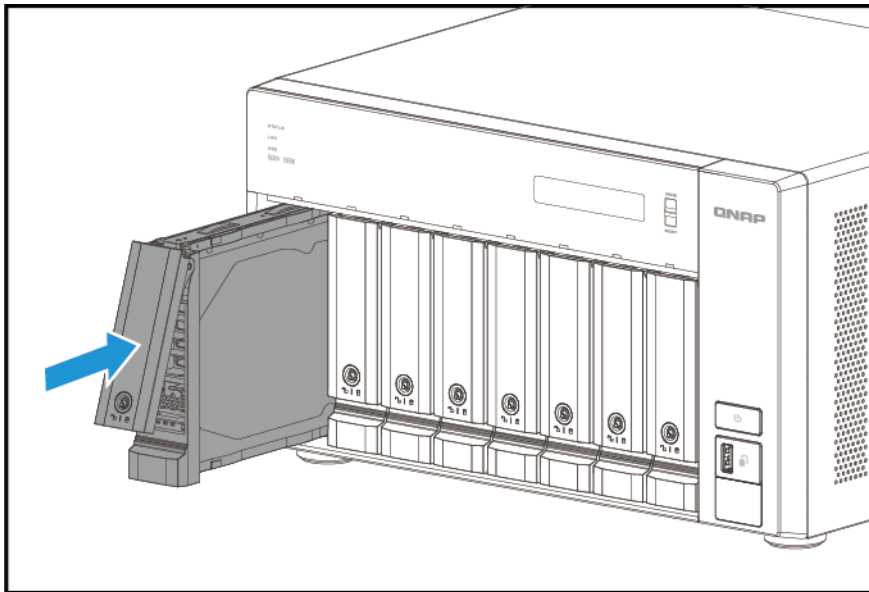
- 3. Nainstalujte disk do přihrádky.
 - a. Odstraňte pravý upevňovací panel z diskové přihrádky.



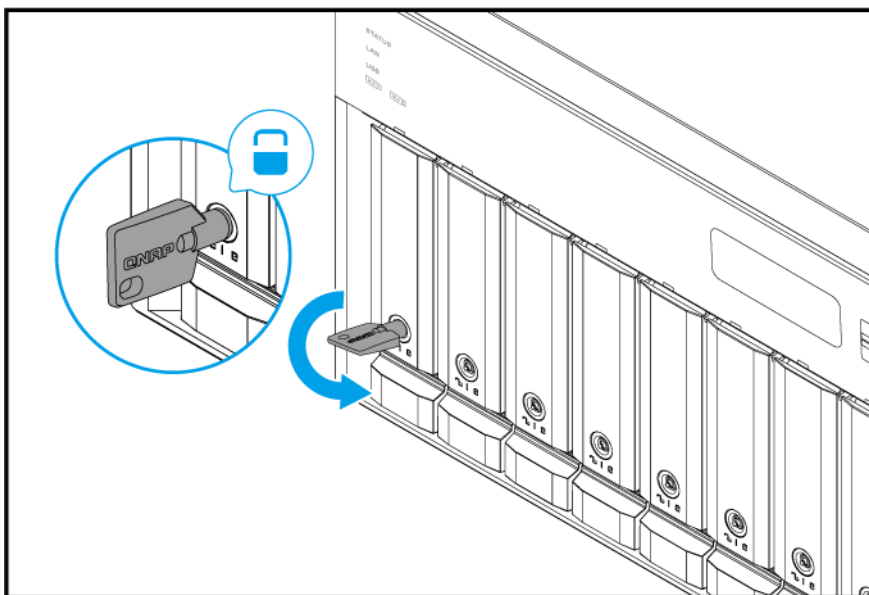
- b.** Umístěte disk do přihrádky tak, aby otvory na spodní straně disku byly zarovnané s otvory na spodní straně přihrádky.
- c.** Zašroubujte šrouby.



- 4.** Zavedte přihrádku do pozice.
 - a.** Vložte přihrádku do pozice.



- b. Zatlačte na rukojeť.
- c. Zamkněte přihrádku.



5. Zapněte zařízení.

Instalace disků M.2 SSD

Zařízení řady QVP-xxB mají dva sloty M.2 SSD na **Pravý panel**. Seznam kompatibilních M.2 SSD najdete na stránce <http://www.qnap.com/compatibility>.



Upozornění

- Při instalaci se vymažou všechna data na disku.

- Dodržujte postupy zajišťující ochranu před elektrostatickým výbojem (ESD), aby nedošlo k poškození součástí.

-



Pohybující se lopatky ventilátoru: Ruce a další části těla udržujte v dostatečné vzdálenosti od pohybujících se lopatek ventilátoru.

-



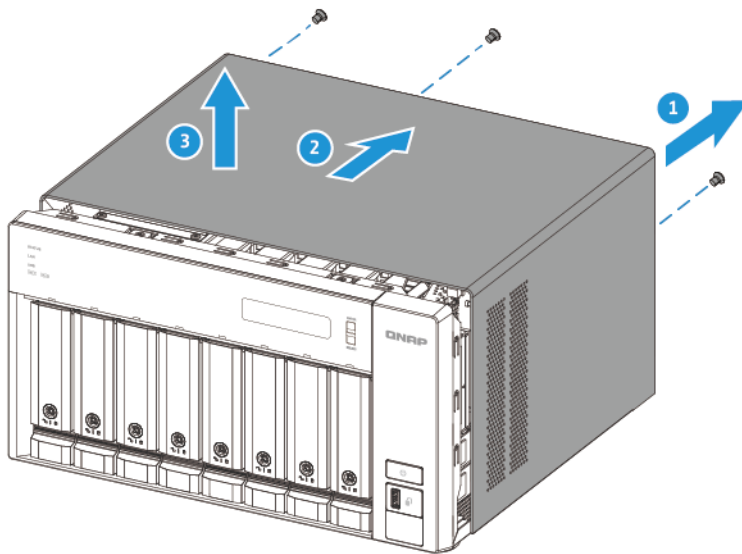
Další pohybující se součásti: Ruce a další části těla udržujte v dostatečné vzdálenosti od dalších pohybujících se součástí.



Poznámka

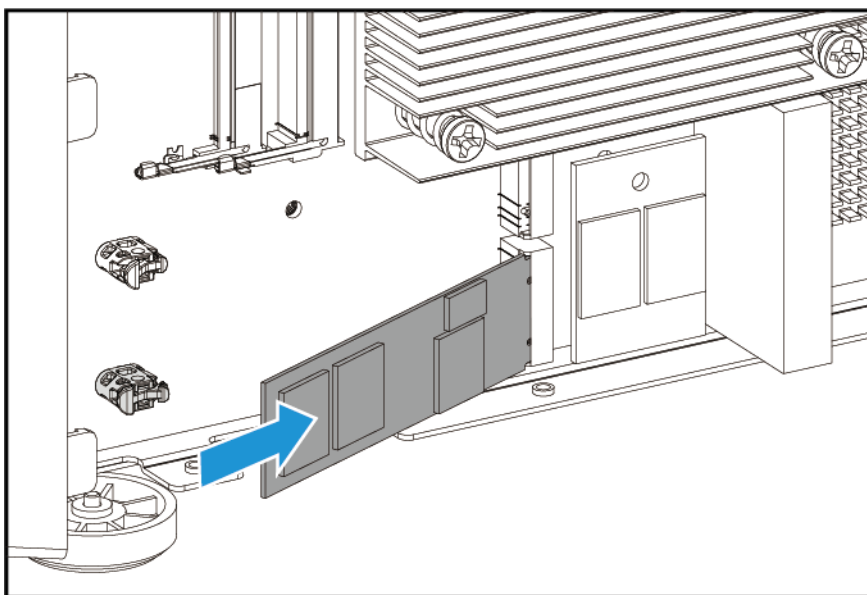
- Společnost QNAP doporučuje nainstalovat na řadiče M.2 SSD tepelnou jímku, aby se zvýšila účinnost chlazení a zajistil se konzistentní výkon.
- Před instalací tepelných jímek, které nevyrobila společnost QNAP, se ujistěte, že mají odpovídající velikost a tvar.

1. Vypněte zařízení.
2. Odpojte napájecí kabel z elektrické zásuvky.
3. Odpojte všechny kabely a externí příslušenství.
4. Sejměte kryt skříně.
 - a. Sejměte šrouby.
 - b. Zasuňte kryt zpět.
 - c. Sejměte kryt ze zařízení.

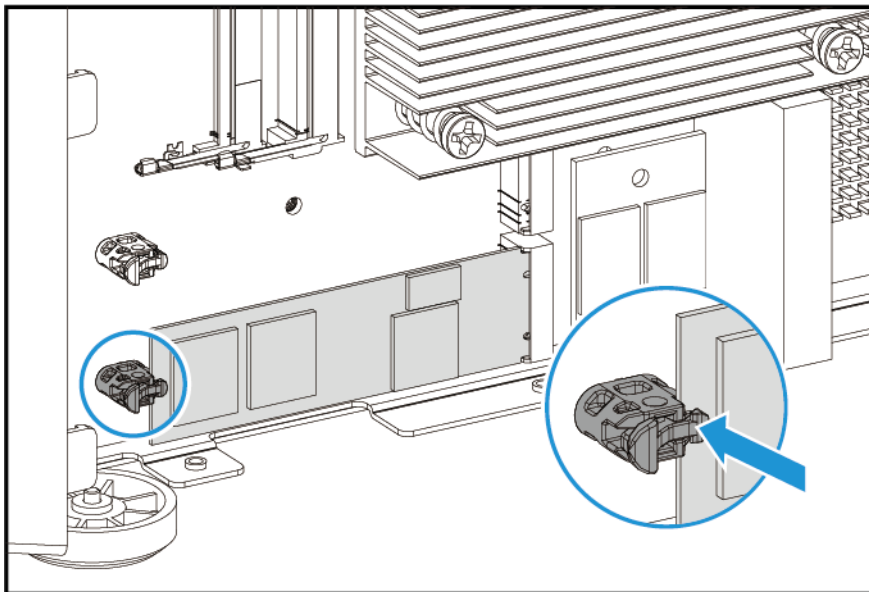


5. Nainstalujte M.2 SSD.

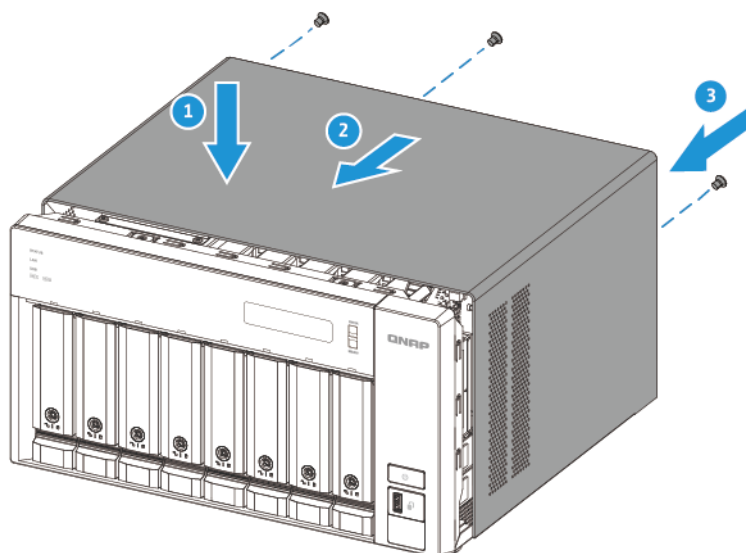
- a.** Distanční podložku M.2 uvolněte zatlačením na její okraj.
- b.** Vložte M.2 SSD do slotu.



- c.** Opatrně zatlačte disk M.2 SSD dolů, dokud distanční podložka nezajistí disk na místě.



- d. Zkontrolujte, zda distanční podložka M.2 pevně zajišťuje disk M.2 SSD na místě.
6. Připevněte kryt skříně.
- a. Umístěte kryt na zařízení.
 - b. Zasuňte kryt dopředu.
 - c. Zašroubujte šrouby.



- 7. Připojte všechny kabely a externí příslušenství.
- 8. Připojte napájecí kabel do elektrické zásuvky.
- 9. Zapněte zařízení.

Výměna paměťových modulů

Řada QVP-xxB má dva paměťové sloty. Paměťovou kapacitu NAS můžete zvýšit upgradem paměťových modulů.

Používejte pouze paměťové moduly QNAP pro zachování výkonu a stability systému. Paměťové moduly QNAP můžete zakoupit od autorizovaných prodejců.

Podrobnosti o číslování slotů najdete v části [Pravý panel](#).



Upozornění

-



Pohybující se lopatky ventilátoru: Ruce a další části těla udržujte v dostatečné vzdálenosti od pohybujících se lopatek ventilátoru.

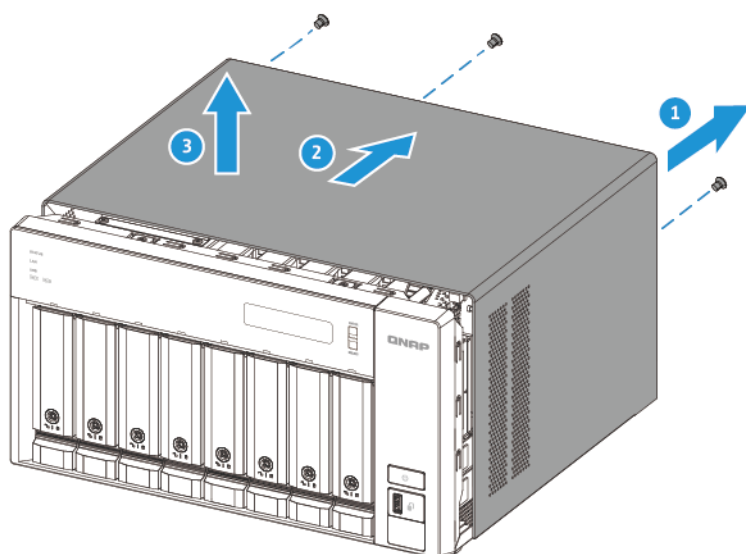
-



Další pohybující se součásti: Ruce a další části těla udržujte v dostatečné vzdálenosti od dalších pohybujících se součástí.

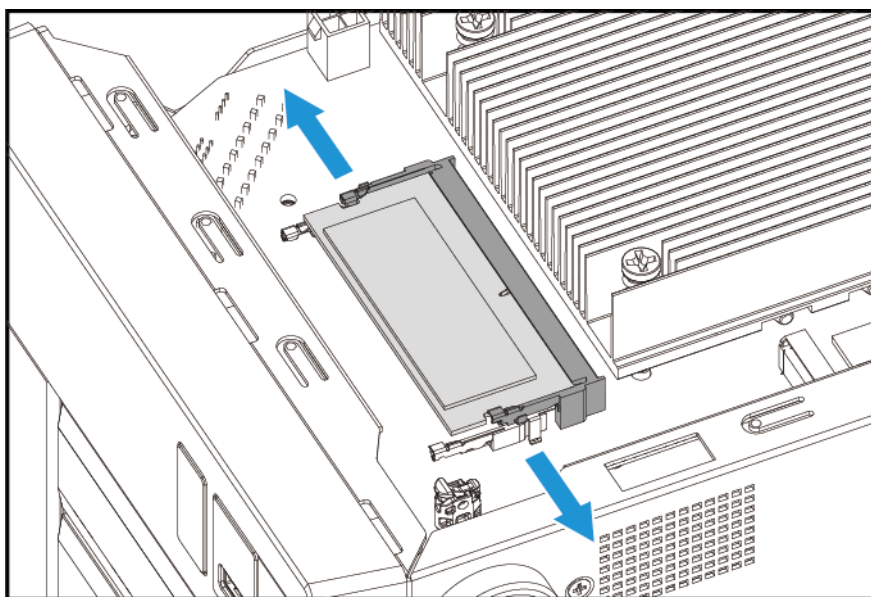
- Dodržujte postupy zajišťující ochranu před elektrostatickým výbojem (ESD), aby nedošlo k poškození součástí.

1. Vypněte zařízení.
2. Odpojte napájecí kabel z elektrické zásuvky.
3. Odpojte všechny kabely a externí příslušenství.
4. Sejměte kryt skříně.
 - a. Sejměte šrouby.
 - b. Zasuňte kryt zpět.
 - c. Sejměte kryt ze zařízení.



5. Odeberte existující modul.

- a. Současným zatlačením zajišťovacích svorek směrem ven modul uvolněte.



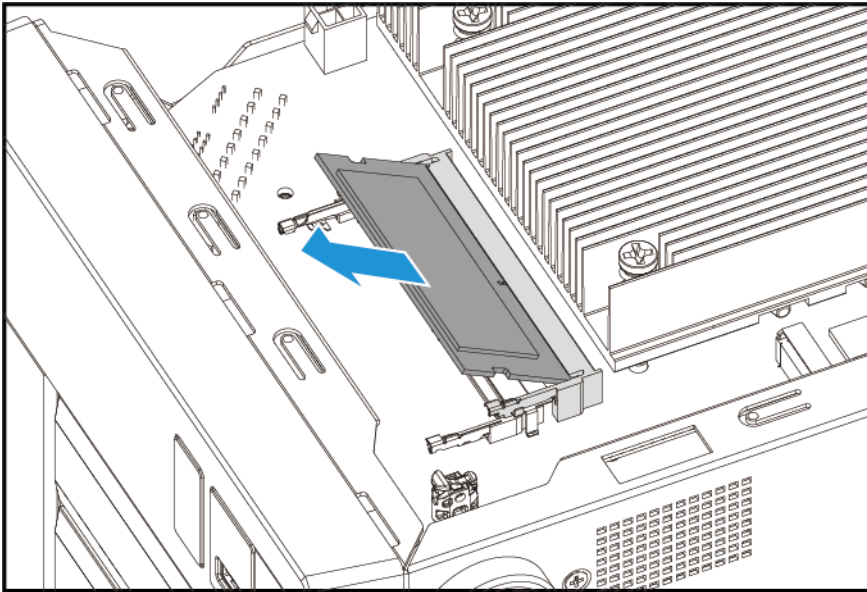
- b. Ověřte, že se modul naklonil nahoru a je zcela uvolněn ze slotu.



Upozornění

Pokud se pokusíte vyjmout modul, který není zcela uvolněn, mohli byste poškodit modul a systémová deska.

- c. Držte modul za okraje.
d. Opatrně vytáhněte modul ze slotu.

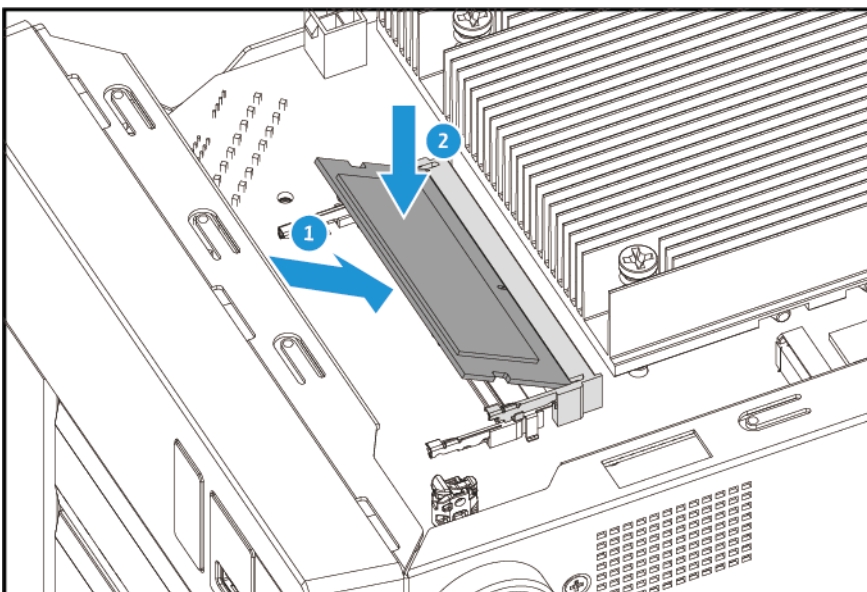


Upozornění

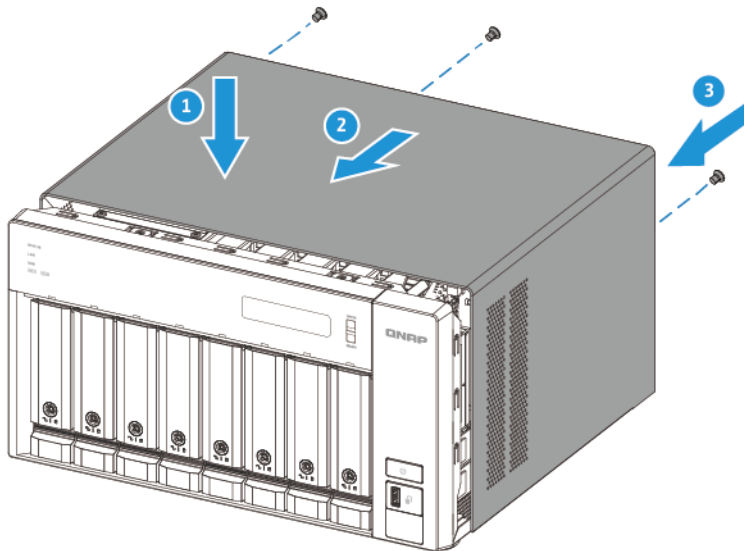
- Nedotýkejte se vnitřních součástí, zejména kovových konektorů.
- Modul neohýbejte.

6. Nainstalujte nový modul.

- a. Zarovnejte drážku s výstupkem ve slotu.
- b. Vložte modul do slotu.
- c. Ověřte, zda jsou kovové konektory zcela zasunuty do slotu.
- d. Opatrně zatlačte na modul, dokud zajišťovací svorky modul nezajistí na místě.



7. Připevněte kryt skříně.
 - a. Umístěte kryt na zařízení.
 - b. Zasuňte kryt dopředu.
 - c. Zašroubujte šrouby.



8. Připojte všechny kabely a externí příslušenství.
9. Zapněte zařízení.
10. Ověřte, zda je zařízení modulem rozpoznáno.
 - a. Přihlaste se do QVP jako správce.
 - b. Přejděte na **Ovládací panely > Systém > Stav systému > Informace o hardwaru**.
 - c. Zkontrolujte hodnotu pro **Celková paměť**.

Připojení zařízení k počítači nebo síti

Zařízení QVP-xxB lze připojit k počítači nebo k místní síti. Podrobnosti najdete v následujících tématech:

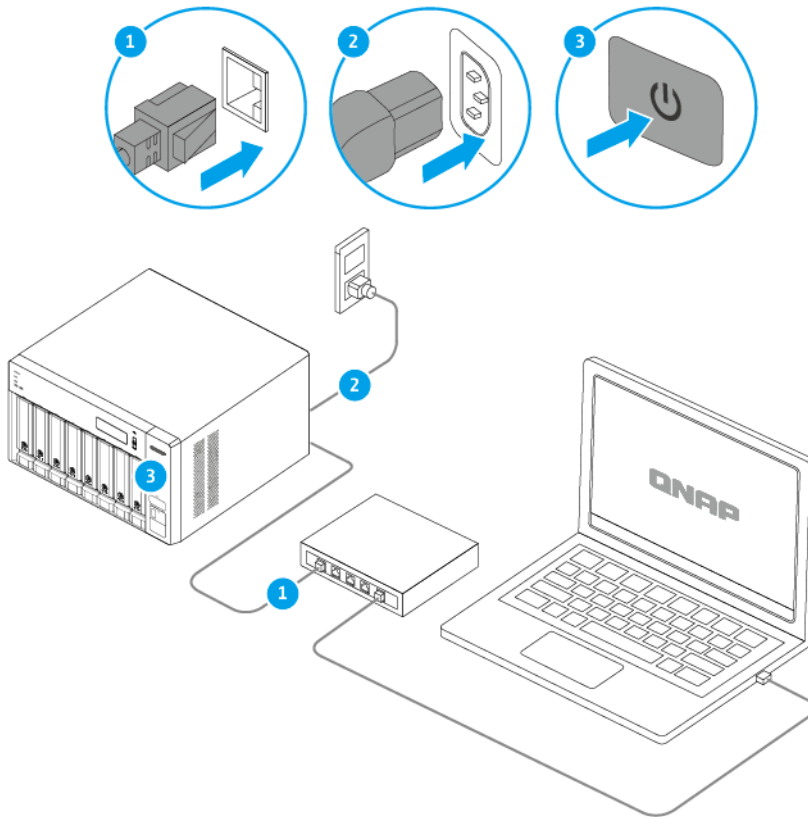
- [Připojení zařízení k počítači](#)
- [Připojení zařízení k síti](#)

Připojení zařízení k počítači

Připojením zařízení QVP-xxB ke QNAP NAS můžete rozšířit úložnou kapacitu a zálohovat data na zařízení NAS připojením síťového kabelu k hostitelskému portu na zařízení. Pro konfiguraci nastavení zařízení QVP-xxB je ale nutné jej připojit k počítači.

1. Zapněte zařízení.
2. Připojte zařízení k počítači.

- a. Připojte k zařízení ethernetový kabel
- b. Zapojte kabel sítě Ethernet do portu Gigabit Ethernet na počítači.



3. Ověřte, zda je zařízení rozpoznáno počítačem.
 - a. Otevřete aplikaci Qfinder Pro v hostitelském počítači.



Poznámka

Qfinder Pro můžete stáhnout na stránce <https://www.qnap.com/utilities>.

- b. Vyhledejte zařízení v seznamu.

Připojení zařízení k síti

Zařízení QVP-xxB můžete připojit k místní síti prostřednictvím hostitelského portu.

1. Zapněte zařízení.
2. Připojte zařízení k místní síti:

Typ	Metoda
Hostitelský port	Vyberte IP adresu zařízení z položky <code>Adapter 1</code> na panelu LCD.

3. Spustte Qfinder Pro na počítači, který je připojený k téže místní síti.

**Poznámka**

Qfinder Pro můžete stáhnout na stránce <https://www.qnap.com/utilities>.

4. Zadejte IP adresu do vyhledávacího panelu Qfinder Pro.
5. Vyhledejte v seznamu požadované zařízení a dvakrát klikněte na jeho název nebo IP adresu. Zobrazí se přihlašovací obrazovka QVP.
6. Zadejte přihlašovací údaje do systému QVP.
7. Klikněte na **Přihlásit se**.

Instalace QVP

Zařízení QVP-xxB používá operační systém QNAP QVP. QVP můžete nainstalovat pomocí některé z následujících metod.

Metoda	Popis	Požadavky
Instalace pomocí Qfinder Pro (doporučeno)	<p>Pokud je zařízení připojeno k místní síti, můžete provést následující:</p> <ul style="list-style-type: none"> • Lokalizujte zařízení pomocí Qfinder Pro. • Proveďte kroky v průvodci Inteligentní průvodce instalací. 	<ul style="list-style-type: none"> • Počítač • Síťový kabel • Instalační program Qfinder Pro
Místní instalace	<p>Pokud zařízení podporuje výstup HDMI, můžete provést následující:</p> <ul style="list-style-type: none"> • Připojte zařízení k požadovanému hardwaru. • Proveďte kroky v průvodci Inteligentní průvodce instalací. 	<ul style="list-style-type: none"> • Monitor • Kabel HDMI • Klávesnice USB nebo dálkový ovladač (není k dispozici u všech modelů)

Instalace QVP pomocí nástroje Qfinder Pro**Upozornění**

Při instalaci QVP se vymažou všechna data na discích. Než budete pokračovat, zálohujte data.

1. Vypněte zařízení.
2. Připojte zařízení k místní síti kamery.

**Poznámka**

Podrobnosti naleznete v [Uživatelské příručce QVP](#) v části „Přidávání kamer“.

3. Spustte Qfinder Pro na počítači, který je připojený k téže místní síti.

**Poznámka**

Qfinder Pro můžete stáhnout na stránce <https://www.qnap.com/utilities>.

4. Vyhledejte v seznamu požadované zařízení a dvakrát klikněte na jeho název nebo IP adresu. Ve výchozím webovém prohlížeči se otevře **Průvodce chytrou instalací**.

5. Kliknutím na **Spustit Průvodce chytrou instalací**.

6. Zadejte následující informace.

- **Název NAS:** Zadejte název s 1 až 14 znaky. Název NAS může obsahovat následující znaky:
 - Písmena (A až Z, a až z)
 - Čísla (0 až 9)
 - Pomlčky (-)



Poznámka

Název NAS nesmí končit pomlčkou.

- **Heslo:** Zadejte heslo správce s 1 až 64 znaky. Heslo podporuje všechny znaky ASCII.

7. Klikněte na **Další**.

8. Zadejte časové pásmo, datum a čas.



Tip

Společnost QNAP doporučuje připojit se k serveru NTP, aby se zařízení řídilo časovým standardem UTC.

9. Klikněte na **Další**.

10. Vyberte **Získávat adresu IP automaticky (DHCP)**.

11. Klikněte na **Další**.

12. Vyberte typy zařízení, která budete používat pro přístup ke sdíleným složkám na zařízení.

13. Klikněte na **Další**.

14. Nakonfigurujte nastavení disku.

- a. Vyberte disky pro vytvoření svazku.
- b. Vyberte typ RAID.

15. Klikněte na **Další**.

16. Zkontrolujte nastavení.

17. Klikněte na **Použít**.

Zobrazí se potvrzovací zpráva.



Upozornění

Kliknutím na **Potvrdit** odstraní všechna data na disku před zahájením instalace.

18. Klikněte na **Potvrdit**.

System QVP je nainstalován.



Poznámka

Instalace QVP může trvat až 20 minut.

Instalace QVP pomocí připojení HDMI



Upozornění

Při instalaci QVP se vymažou všechna data na discích. Než budete pokračovat, zálohujte data.

1. Připojte k zařízení displej HDMI.
2. Připojte k zařízení klávesnici USB.
3. Připojte zařízení k síťovému switchi nebo směrovači, ke kterému jsou připojeny kamery.



Poznámka

Další podrobnosti naleznete v [Uživatelské příručce QVP](#) v části „Přidávání kamer“.

4. Zapněte zařízení.
Zobrazí se obrazovka **Vítejte Průvodce chytrou instalací**.
5. Vyberte **Spustit Průvodce chytrou instalací**.
Zobrazí se obrazovka konfigurace disků.
6. Vyberte disky pro vytvoření úložného zásobníku.
7. Klikněte na tlačítko **Další**.
8. Vyberte typ RAID.
9. Klikněte na tlačítko **Další**.
10. Zkontrolujte nastavení.
11. Klikněte na **Další**.
Zobrazí se obrazovka **Potvrdit**.



Upozornění

Kliknutím na **Další** odstraníte všechna data na disku před zahájením instalace.

12. Klikněte na **Další**.

Systém QVP je nainstalován.




Poznámka

Instalace QVP může trvat až 20 minut.



3. Základní operace

Tato kapitola popisuje základní operace zařízení.

Tlačítko napájení

Operace	Akce uživatele	Výsledek
Napájení zapnuté	Stiskněte tlačítko jednou.	Zařízení se zapíná.
Napájení vypnuté	Stiskněte tlačítko a přidržte jej po dobu 1,5 sekund.	Zařízení se vypíná.
Nucené vypnutí	Stiskněte tlačítko a přidržte jej po dobu 5 sekund.	Zařízení se vypíná. <div style="display: flex; align-items: center; margin-top: 10px;">  <div> <p>Důležité</p> <p>Tuto metodu použijte pouze v případě, že zařízení nereaguje.</p> </div> </div>

Tlačítko resetování

Operace	Akce uživatele	Výsledek
Základní reset systému	Stiskněte tlačítko a přidržte jej po dobu 3 sekund.	<p>Následující nastavení QVP se obnoví na výchozí hodnoty:</p> <ul style="list-style-type: none"> Heslo správce systému: Výchozí heslo je první adresa MAC velkými písmeny bez zvláštních znaků. Pokud je například první adresa MAC 00-08-9B-F6-15-75, heslo správce bude 00089BF61575. <p> Tip První adresu MAC můžete zjistit pomocí nástroje Qfinder Pro nebo připojenou ke štítku na zařízení uvedeném jako MAC1.</p> <ul style="list-style-type: none"> Nastavení TCP/IP: <ul style="list-style-type: none"> Získat IP adresu automaticky pomocí DHCP Zakázat rámce jumbo Pokud je povoleno slučování portů (pouze modely s více LAN), slučování portů se resetuje na „Aktivní zálohování (failover)“. Systémový port: 8080 (systémový servisní port) Úroveň zabezpečení: Nízká (povolit všechna připojení) Heslo na panelu LCD: (prázdné) VLAN: Zakázáno
Pokročilý reset systému	Stiskněte tlačítko a přidržte jej po dobu 10 sekund.	<p>Obnoví se výchozí nastavení QVP.</p> <p> Tip Chcete-li po pokročilém resetu získat stará data, obnovte původní strukturu složek na zařízení.</p>

Tlačítko USB One Touch Copy

Tlačítko USB One Touch Copy umožňuje kopírovat zálohy dat ze zařízení USB do zařízení QNAP nebo ze zařízení QNAP do zařízení USB.

Tato funkce podporuje inkrementální zálohování. Zařízení QNAP kopíruje pouze soubory, které byly upraveny nebo přidány po poslední záloze.

Chcete-li nakonfigurovat chování tlačítka, když je k portu USB tlačítka připojeno externí zařízení, nainstalujte a použijte Hybrid Backup Sync v operačním systému QNAP. Podrobnosti naleznete v dokumentaci [Hybrid Backup Sync](#).

Panel LCD

Panel LCD vám umožňuje provádět následující operace:

- Restartovat a vypnout zařízení
- Nakonfigurovat nebo změnit heslo na LCD panelu
- Zobrazit a konfigurovat nastavení sítě
- Zobrazit informace o systému, fyzických discích a svazcích

Zobrazení nastavení TCP/IP

Následující nastavení můžete zobrazit pro každý síťový adaptér v zařízení.

- IP adresa
 - Maska podsítě
 - Výchozí brána
 - Primární DNS
 - Sekundární DNS
1. Stiskněte **Enter (Zadat)** nebo **Select (Vybrat)**.
Panel zobrazuje název zařízení a verzi QVP.
 2. Stiskněte a po dobu dvou sekund podržte **Enter (Zadat)**.
Na panelu se zobrazí `Main Menu 1. TCP/IP` (Hlavní nabídka 1. TCP/IP).
 3. Stiskněte a podržte **Enter (Zadat)**.
Panel zobrazuje IP adresu prvního síťového adaptéru.
 4. Stiskněte a podržte **Select (Vybrat)** pro zobrazení další obrazovky TCP/IP.
Podle potřeby tento krok opakujte.

Konfigurace nastavení TCP/IP

Následující nastavení můžete nakonfigurovat pro každý síťový adaptér v zařízení:

- IP adresa
 - Maska podsítě
 - Výchozí brána
 - Primární DNS
 - Sekundární DNS
1. Stiskněte **Enter (Zadat)** nebo **Select (Vybrat)**.
Panel zobrazuje název zařízení a verzi QVP.

2. Stiskněte a po dobu dvou sekund podržte **Enter (Zadat)**.
Na panelu se zobrazí `Main Menu 1. TCP/IP` (Hlavní nabídka 1. TCP/IP).
3. Stiskněte a podržte **Enter (Zadat)**.
Panel zobrazuje IP adresu prvního síťového adaptéru.
4. Opakovaně stiskněte **Select (Vybrat)**, dokud se na panelu nezobrazí `Enter Network Settings` (Zadat nastavení sítě).
5. Stiskněte a podržte **Enter (Zadat)**.
Panel zobrazuje konfigurovatelné nastavení sítě.
6. Stiskněte **Select (Vybrat)** a potom **Enter (Zadat)** pro konfiguraci nastavení.

Tlačítko	Použití
Enter (Zadat)	<ul style="list-style-type: none"> • Zobrazte konfigurační obrazovku. • Přejděte na další položku na konfigurační obrazovce.
Select (Vybrat)	<ul style="list-style-type: none"> • Přejděte na další položku v nabídce. • Upravte hodnotu na konfigurační obrazovce.

7. Po konfiguraci nastavení opakovaně klikejte na tlačítko **Select (Vybrat)**, dokud se na panelu nezobrazuje položka `Network Restart` (Restart sítě).



Důležité

Pokud se položka `Network Restart` (Restart sítě) nezobrazuje, systém neuloží nakonfigurovaná nastavení.

Systém uloží nastavení.

Zobrazení informací o discích

Na panelu LCD lze zobrazit teplotu a kapacitu každého disku nainstalovaného v zařízení.

1. Stiskněte **Enter (Zadat)** nebo **Select (Vybrat)**.
Panel zobrazuje název zařízení a verzi QVP.
2. Stiskněte a po dobu dvou sekund podržte **Enter (Zadat)**.
Na panelu se zobrazí `Main Menu 1. TCP/IP` (Hlavní nabídka 1. TCP/IP).
3. Opakovaně stiskněte **Enter (Zadat)**, dokud se na panelu nezobrazí `Main Menu 2. Physical disk` (Hlavní nabídka 2. Fyzický disk).
4. Stiskněte a podržte **Enter (Zadat)**.
Panel zobrazuje teplotu a kapacitu disku v pozici 1.
5. Stiskněte a podržte **Select (Vybrat)**.
Podle potřeby tento krok opakujte.
Panel zobrazuje teplotu a kapacitu dalšího disku.

Zobrazení informací o systému

Na panelu LCD lze zobrazit teplotu procesoru, teplotu systému a rychlost ventilátoru systému.

1. Stiskněte **Enter (Zadat)** nebo **Select (Vybrat)**.

Panel zobrazuje název zařízení a verzi QVP.

2. Stiskněte a po dobu dvou sekund podržte **Enter (Zadat)**.
Na panelu se zobrazí Main Menu 1. TCP/IP (Hlavní nabídka 1. TCP/IP).
3. Opakovaně stiskněte **Enter (Zadat)**, dokud se na panelu nezobrazí Main Menu 4. System (Hlavní nabídka 4. Systém).
4. Stiskněte a podržte **Enter (Zadat)**.
Panel zobrazuje teplotu CPU a systému.
5. Stiskněte a podržte **Select (Vybrat)**.
Panel zobrazuje rychlost ventilátoru systému.

Vypnutí zařízení

1. Stiskněte **Enter (Zadat)** nebo **Select (Vybrat)**.
Panel zobrazuje název zařízení a verzi QVP.
2. Stiskněte a po dobu dvou sekund podržte **Enter (Zadat)**.
Na panelu se zobrazí Main Menu 1. TCP/IP (Hlavní nabídka 1. TCP/IP).
3. Opakovaně stiskněte **Enter (Zadat)**, dokud se na panelu nezobrazí Main Menu 5. Shut down (Hlavní nabídka 5. Vypnutí).
4. Stiskněte a podržte **Enter (Zadat)**.
Zařízení se vypíná.

Restartování zařízení

1. Stiskněte **Enter (Zadat)** nebo **Select (Vybrat)**.
Panel zobrazuje název zařízení a verzi QVP.
2. Stiskněte a po dobu dvou sekund podržte **Enter (Zadat)**.
Na panelu se zobrazí Main Menu 1. TCP/IP (Hlavní nabídka 1. TCP/IP).
3. Opakovaně stiskněte **Enter (Zadat)**, dokud se na panelu nezobrazí Main Menu 6. Reboot (Hlavní nabídka 6. Restart).
4. Stiskněte a podržte **Enter (Zadat)**.
Zařízení se restartuje.

Změna hesla k LCD

Zadání hesla k panelu LCD zabrání neoprávněnému přístupu.

1. Stiskněte **Enter (Zadat)** nebo **Select (Vybrat)**.
Panel zobrazuje název zařízení a verzi QVP.
2. Stiskněte a po dobu dvou sekund podržte **Enter (Zadat)**.
Na panelu se zobrazí Main Menu 1. TCP/IP (Hlavní nabídka 1. TCP/IP).
3. Opakovaně stiskněte **Enter (Zadat)**, dokud se na panelu nezobrazí Main Menu 7. Password (Hlavní nabídka 7. Heslo).
4. Stiskněte a podržte **Enter (Zadat)**.

Zobrazí se obrazovka `Change Password` (Změnit heslo).

5. Vyberte **Yes (Ano) stisknutím a podržením **Enter (Zadat)**.**

Zobrazí se obrazovka `New Password` (Nové heslo).

6. Stiskněte **Select (Vybrat) a **Enter (Zadat)** pro zadání nového hesla.**

- Zadejte heslo.
 - Délka: 1–8 znaků
 - Platné znaky: 0–9
- Chcete-li odstranit heslo, nechte pole pro heslo prázdné.

Tlačítko	Použití
Enter (Zadat)	Přejdět na další položku na obrazovce <code>New Password</code> (Nové heslo).
Select (Vybrat)	Změňte znak na obrazovce <code>New Password</code> (Nové heslo) a <code>Verify Password</code> (Ověřit heslo).

7. Stiskněte **Enter (Zadat).**

Zařízení heslo uloží.

Chybové zprávy LCD


Systémová zpráva	Popis
Sys. Fan Failed (Sys. ventilátor selhal)	Systémový ventilátor selhal.
Sys. Overheat (Sys. přehřátí)	Systém se přehřál.
HDD Overheat (Přehřátí HDD)	Disk se přehřál.
CPU Overheat (Přehřátí CPU)	CPU se přehřál.
Network Lost (Ztracena síť)	LAN 1 a LAN 2 byly odpojeny v režimu převzetí služeb při selhání nebo v režimu vyrovnávání zatížení.
LAN [number] Lost (LAN [číslo] ztracena)	LAN [číslo] se odpojila.
HDD Failure (Selhání HDD)	Disk selhal.
Vol [number] Full (Sv. [číslo] plný)	Svazek [číslo] je plný.
HDD Ejected (HDD vysunut)	Disk je vysunutý.
Vol [number] Degraded (Sv. [číslo] degradován)	Svazek [číslo] je v režimu degradace.
Vol [number] Unmounted (Sv. [číslo] odpojen)	Svazek [číslo] byl odpojen.
Vol [number] Inactive (Sv. [číslo] neaktivní)	Svazek [číslo] je neaktivní.

Kontrolky LED

Indikátory LED vyjadřují stav systému a související informace, když je zařízení zapnuto. Následující informace LED platí, pouze pokud je disk správně nainstalovaný a pokud je zařízení připojené k síti nebo k hostiteli.

Podrobnosti o umístění indikátorů LED najdete v části [Součásti](#).

LED stavu systému

Stav	Popis
Bliká střídavě zeleně a červeně každé 0,5 sekundy	<ul style="list-style-type: none"> • Probíhá formátování disku. • Zařízení se právě inicializuje. • Operační systém se právě aktualizuje. • Probíhá přestavování RAID. • Rozšíření kapacity RAID online právě probíhá. • Online migrace na úrovni RAID právě probíhá. • Firmware se právě aktualizuje. <p> Důležité Při aktualizaci firmwaru neodpojujte napájecí kabel ani kabel USB a neprovádějte nucené ukončení aplikace.</p>
Červená	<ul style="list-style-type: none"> • Disk je neplatný. • Diskový svazek dosáhl plné kapacity. • Diskový svazek brzy dosáhne plné kapacity. • Nefunguje ventilátor systému. • Při přístupu (čtení/zápis) k datům došlo k chybě. • Na pevném disku byl zjištěn chybný sektor. • Zařízení je v degradovaném režimu jen pro čtení (dva členské disky selhaly v RAID 5 nebo RAID 6, ale data lze stále číst). • Došlo k chybě autotestu hardwaru.
Bliká červeně každé 0,5 sekundy	Zařízení je v degradovaném režimu (jeden členský disk selhal v RAID 1, RAID 5 nebo RAID 6).
Zelená	Zařízení je připraveno.
Bliká zeleně každé 0,5 sekundy	<ul style="list-style-type: none"> • Zařízení se spouští. • Zařízení není nakonfigurováno. • Disk není naformátován.
Vypnuto	<ul style="list-style-type: none"> • Všechny disky jsou v pohotovostní režimu. • Zařízení je vypnuto.

LED disku

Stav	Popis
Bliká červeně	Probíhá přístup k datům a během procesu došlo k chybě čtení/zápisu na disku.
Červená	Došlo k chybě čtení/zápisu na disku.
Bliká zeleně	Probíhá přístup k datům.
Zelená	Disk je připraven.

Stav	Popis
Vypnuto	Nebyla zjištěn žádný disk.

LED M.2 SSD

Stav	Popis
Bliká červeně	Probíhá přístup k datům a během procesu došlo k chybě čtení/zápisu na disku.
Červená	Došlo k chybě čtení/zápisu na disku.
Bliká zeleně	Probíhá přístup k datům.
Zelená	Disk je připraven.
Vypnuto	Nebyla zjištěn žádný disk.

LED stavu disku

Stav	Popis
Zelená	Disk je připraven.
Červená	Došlo k chybě čtení/zápisu na disku.
Bliká červeně 5krát za sekundu	Disk je umísťován v operačním systému.
Vypnuto	Nebyla zjištěn žádný disk.

LED aktivity disku

Stav	Popis
Zelená	Disk je připraven.
Bliká zeleně	Probíhá přístup na disk.
Vypnuto	Nebyla zjištěn žádný disk.

LED LAN

Stav	Popis
Oranžová	Sítové připojení je v provozu.
Bliká oranžově	K zařízení se přistupuje ze sítě.
Vypnuto	K zařízení není připojeno k síti.

LED rychlosti rozhraní 2,5 Gigabit Ethernet

Stav	Popis
Zelená	Sítové připojení je v provozu o rychlosti 2,5 Gb/s.
Oranžová	Sítové připojení je v provozu o rychlosti 1 Gb/s. Sítové připojení je v provozu o rychlosti 1 Gb/s nebo 100 Mb/s.
Vypnuto	<ul style="list-style-type: none"> • Sítové připojení je v provozu o rychlosti 100 Mb/s. • Sítové připojení je v provozu o rychlosti 10 Mb/s. • Není sítové připojení.

LED aktivity rozhraní 2,5 Gigabit Ethernet

Stav	Popis
Oranžová	Bylo navázáno síťové připojení.
Bliká oranžově	K zařízení se přistupuje ze sítě.
Vypnuto	Není síťové připojení.

LED USB

Stav	Popis
Modrá	Bylo zjištěno zařízení USB připojené k přednímu portu USB.
Vypnuto	Nebyla zjištěna žádná rozšiřující jednotka USB.

LED USB One Touch Copy

Stav	Popis
Bliká modře každé 0,5 sekundy	<ul style="list-style-type: none"> Bylo zjištěno zařízení USB připojené k portu pro USB One Touch Copy. Zařízení USB připojené k přednímu portu USB se ze zařízení odeberá. Probíhá přístup k zařízení USB připojenému k přednímu portu USB.
Modrá	V předním portu USB je zjištěno zařízení USB.
Vypnuto	<ul style="list-style-type: none"> Nebylo zjištěno žádné zařízení USB. Zařízení NAS dokončilo kopírování dat do nebo ze zařízení USB připojeného k přednímu portu USB.

Zvukové upozornění

Doba trvání	Frekvence	Popis
Krátké pípnutí (0,5 sekundy)	1	<ul style="list-style-type: none"> Zařízení se spouští. Když je tlačítko reset stisknuto po dobu 3 sekund, zařízení resetuje konfiguraci. Když je tlačítko reset stisknuto po dobu 10 sekund, zařízení resetuje konfiguraci a restartuje se. Operační systém byl aktualizován.
	3	Nelze detekovat nainstalovaný disk.

Doba trvání	Frekvence	Popis
Dlouhé pípnutí (1,5 sekundy)	3 (každých 5 minut)	<ul style="list-style-type: none"> • Došlo k chybě napájení. • Nefunguje ventilátor systému. • Modul ventilátoru byl odebrán. • Zařízení nelze kopírovat na externí úložné zařízení připojené k přednímu portu USB.
	2	<ul style="list-style-type: none"> • Diskový svazek brzy dosáhne plné kapacity. • Diskový svazek dosáhl plné kapacity. • Došlo k chybě stavu svazku. • Disk je zapojen nebo odpojen.
	1	<ul style="list-style-type: none"> • Zařízení bylo vypnuto nuceným vypnutím (hardwarové vypnutí). • Zařízení bylo úspěšně zapnuto a je připraveno.
Dlouhé pípnutí (5 sekundy)	1	QVP se restartuje.

4. Odstraňování problémů

Tato kapitola poskytuje základní informace o odstraňování problémů.

Výměna disků za provozu při selhání

Zařízení podporuje výměnu disků za provozu v následujících situacích:

Typ RAID	Počet disků	Situace
RAID 1	2	Jeden členský disk selže.
RAID 5	≥ 3	Jeden členský disk selže.
RAID 6	≥ 4	Jeden nebo dva členské disky selžou.
RAID 10	≥ 4 (musí to být sudé číslo)	Jeden nebo dva členské disky ve dvou různých párech selžou.

1. Přihlaste se do QVP.
2. Přejděte na položky **Hlavní nabídka > Úložiště a snímky > Úložiště > Disky/VJBOD**.
3. Najděte disk, který selhal.
4. Připravte si nový pevný disk s kapacitou, která je stejná nebo větší než kapacita pevného disku, který selhal.
5. Odeberte vadný disk ze zařízení.
6. Počkejte 20 sekund nebo dokud zařízení dvakrát nepípne.
7. Odeberte vadný disk z diskové přihrádky.
8. Vložte nový disk do diskové přihrádky.
9. Nainstalujte nový disk.
Zařízení dvakrát pípne.
10. Přejděte na položky **Hlavní nabídka > Úložiště a snímky > Úložiště > Úložiště/snímky**.
11. Najděte svazek, který obsahuje nový disk, a poté ověřte, zda je stav *Rebuilding* (Opětovné sestavení).

Obnova neúmyslně odebraných zdravých disků

Zařízení podporuje exkluzivní technologii obnovy RAID k obnovení svazků disků RAID, které selhaly, po neúmyslném odpojení nebo odebrání disků. Uživatelé mohou obnovit neaktivní svazek RAID 1, RAID 5, RAID 6 nebo RAID 10 z degradovaného režimu.

Typ RAID	Podpora obnovení RAID	Počet disků	Tolerance poruchy disku
Jednotlivý	Ne	1	Není k dispozici
JBOD	Ano	≥ 2	Není k dispozici
RAID 0	Ano	≥ 2	Není k dispozici
RAID 1	Ano	2	1

Typ RAID	Podpora obnovy RAID	Počet disků	Tolerance poruchy disku
RAID 5	Ano	≥ 3	1
RAID 6	Ano	≥ 4	2
RAID 10	Ano	≥ 4 (musí to být sudé číslo)	Jeden disk na podskupinu selže.

Přinucení Qfinder Pro k vyhledání zařízení

Pokud Qfinder Pro nedokáže během instalace QVP najít zařízení, mohou být vadné disky nebo data.

1. Vypněte zařízení.
2. Odeberte všechny disky.
3. Zapněte zařízení.
4. Lokalizujte zařízení pomocí Qfinder Pro.
5. Znovu vložte disky.
6. Pokračujte v instalaci QVP.

Podpora a další zdroje

Společnost QNAP poskytuje následující materiály:

Zdroj	Adresa URL
Dokumentace	https://download.qnap.com
Seznam kompatibility	https://www.qnap.com/compatibility
Kompatibilita migrace NAS	https://www.qnap.com/go/nas-migration
Kompatibilita rozšiřujících jednotek	https://www.qnap.com/go/compatibility-expansion
Portál služeb	https://service.qnap.com
Stav podpory produktu	https://www.qnap.com/go/product/eol.php
Stahování	https://download.qnap.com
Komunitní fórum	https://forum.qnap.com
Obchod s příslušenstvím QNAP	https://shop.qnap.com

5. Slovníček

myQNAPcloud

Poskytuje různé služby vzdáleného přístupu, jako je DDNS a myQNAPcloud Link

myQNAPcloud Link

Umožňuje vám přístup na zařízení QNAP přes internet bez konfigurace složitých nastavení přesměrování portů

Qfinder Pro

Nástroj společnosti QNAP, který umožňuje lokalizovat zařízení QNAP NAS v místní síti a přistupovat k nim

QVP

Operační systém určený pro dozorovací služby QNAP

6. Oznámení

Tato kapitola poskytuje informace o záruce, odmítnutí odpovědnosti, licencích a federálních předpisech.

Omezená záruka

Společnost QNAP nabízí na své produkty omezený záruční servis. Na váš hardwarový produkt značky QNAP se poskytuje záruka na vady materiálu a zpracování po dobu jednoho (1) roku nebo více od data vytištěného na faktuře. ("Záruční doba"). Zkontrolujte prosím svá zákonná práva na stránce www.qnap.com/warranty, kterou může společnost QNAP podle svého uvážení čas od času změnit.

Právní dodatek

Informace v tomto dokumentu jsou poskytovány v souvislosti s produkty společnosti QNAP Systems, Inc. ("QNAP"). Tento dokument neuděluje, překáží uplatnění žalobního nároku ani jinak, žádnou výslovnou ani předpokládanou licenci k právu duševního vlastnictví. S výjimkou případů, které jsou stanoveny v podmínkách společnosti QNAP pro tyto produkty, společnost QNAP nepřebírá žádnou odpovědnost a společnost QNAP se zříká jakékoli výslovné nebo předpokládané záruky týkající se prodeje a/nebo používání produktů společnosti QNAP včetně odpovědnosti nebo záruk týkajících se vhodnosti pro konkrétní účel, prodejnosti nebo porušení jakýchkoli patentů, autorských práv nebo jiných práv duševního vlastnictví.

Produkty společnosti QNAP nejsou určeny k použití v lékařských, záchranných, život udržujících, kritických řídicích nebo bezpečnostních systémech nebo v aplikacích jaderných zařízení.

Odpovědnost společnosti QNAP v žádném případě nepřesáhne cenu zaplacenou za produkt z přímých, nepřímých, zvláštních, náhodných nebo následných škod vyplývajících z použití produktu, jeho doprovodného softwaru nebo jeho dokumentace. Společnost QNAP neposkytuje žádnou záruku ani prohlášení, vyjádřené, předpokládané ani zákonné, pokud jde o její produkty nebo obsah nebo použití této dokumentace a veškerého doprovodného softwaru, a konkrétně se zříká jakékoli odpovědnosti za jeho kvalitu, výkon, prodejnost nebo vhodnost pro konkrétní účel. Společnost QNAP si vyhrazuje právo revidovat nebo aktualizovat své produkty, software nebo dokumentaci bez povinnosti informovat jakoukoli osobu nebo subjekt.

Doporučujeme systém pravidelně zálohovat, aby nedocházelo ke ztrátě dat. Společnost QNAP se zříká jakékoli odpovědnosti za všechny druhy ztráty nebo obnovy dat.

Pokud vrátíte jakékoli součásti balíčku produktů QNAP, jako je NAS (Network Attached Storage) za účelem vrácení peněz nebo údržby, ujistěte se, že jsou pro přepravu pečlivě zabaleny. Jakákoli forma poškození způsobená nesprávným zabalením nebude nahrazena.

Veškeré prvky, funkce a další specifikace produktu se mohou změnit bez předchozího upozornění nebo závazku. Informace obsažené v tomto dokumentu mohou být změněny bez předchozího upozornění.

V textu se dále nepoužívají symboly ® nebo ™.

Autorská práva a ochranné známky

Copyright © 2022 QNAP Systems, Inc. Všechna práva vyhrazena.

QNAP a další názvy a loga produktů QNAP jsou chráněná označení, ochranné známky nebo registrované ochranné známky společnosti QNAP Systems, Inc.



Výrazy HDMI, HDMI High-Definition Multimedia Interface, vizuální podoba HDMI a loga HDMI jsou ochranné známky nebo registrované ochranné známky společnosti HDMI Licensing Administrator, Inc.

Ostatní názvy společností a produktů zde uvedených jsou ochranné známky nebo registrované ochranné známky příslušných vlastníků.

GNU General Public License

Version 3, 29 June 2007

Everyone is permitted to copy and distribute verbatim copies of this license document, but changing it is not allowed.

Preamble

The GNU General Public License is a free, copy left license for software and other kinds of works.

The licenses for most software and other practical works are designed to take away your freedom to share and change the works. By contrast, the GNU General Public License is intended to guarantee your freedom to share and change all versions of a program--to make sure it remains free software for all its users. We, the Free Software Foundation, use the GNU General Public License for most of our software; it applies also to any other work released this way by its authors. You can apply it to your programs, too.

When we speak of free software, we are referring to freedom, not price. Our General Public Licenses are designed to make sure that you have the freedom to distribute copies of free software (and charge for them if you wish), that you receive source code or can get it if you want it, that you can change the software or use pieces of it in new free programs, and that you know you can do these things.

To protect your rights, we need to prevent others from denying you these rights or asking you to surrender the rights. Therefore, you have certain responsibilities if you distribute copies of the software, or if you modify it: responsibilities to respect the freedom of others.

For example, if you distribute copies of such a program, whether gratis or for a fee, you must pass on to the recipients the same freedoms that you received. You must make sure that they, too, receive or can get the source code. And you must show them these terms so they know their rights.

Developers that use the GNU GPL protect your rights with two steps: (1) assert copyright on the software, and (2) offer you this License giving you legal permission to copy, distribute and/or modify it.

For the developers' and authors' protection, the GPL clearly explains that there is no warranty for this free software. For both users' and authors' sake, the GPL requires that modified versions be marked as changed, so that their problems will not be attributed erroneously to authors of previous versions.

Some devices are designed to deny users access to install or run modified versions of the software inside them, although the manufacturer can do so. This is fundamentally incompatible with the aim of protecting users' freedom to change the software. The systematic pattern of such abuse occurs in the area of products for individuals to use, which is precisely where it is most unacceptable. Therefore, we have designed this version of the GPL to prohibit the practice for those products. If such problems arise substantially in other domains, we stand ready to extend this provision to those domains in future versions of the GPL, as needed to protect the freedom of users.

Finally, every program is threatened constantly by software patents. States should not allow patents to restrict development and use of software on general-purpose computers, but in those that do, we wish to

avoid the special danger that patents applied to a free program could make it effectively proprietary. To prevent this, the GPL assures that patents cannot be used to render the program non-free.

The precise terms and conditions for copying, distribution and modification follow.

Terms and Conditions

1. Definitions.

"This License" refers to version 3 of the GNU General Public License.

"Copyright" also means copyright-like laws that apply to other kinds of works, such as semiconductor masks.

"The Program" refers to any copyrightable work licensed under this License. Each licensee is addressed as "you". "Licensees" and "recipients" may be individuals or organizations.

To "modify" a work means to copy from or adapt all or part of the work in a fashion requiring copyright permission, other than the making of an exact copy. The resulting work is called a "modified version" of the earlier work or a work "based on" the earlier work.

A "covered work" means either the unmodified Program or a work based on the Program.

To "propagate" a work means to do anything with it that, without permission, would make you directly or secondarily liable for infringement under applicable copyright law, except executing it on a computer or modifying a private copy. Propagation includes copying, distribution (with or without modification), making available to the public, and in some countries other activities as well.

To "convey" a work means any kind of propagation that enables other parties to make or receive copies. Mere interaction with a user through a computer network, with no transfer of a copy, is not conveying.

An interactive user interface displays "Appropriate Legal Notices" to the extent that it includes a convenient and prominently visible feature that (1) displays an appropriate copyright notice, and (2) tells the user that there is no warranty for the work (except to the extent that warranties are provided), that licensees may convey the work under this License, and how to view a copy of this License. If the interface presents a list of user commands or options, such as a menu, a prominent item in the list meets this criterion.

2. Source Code.

The "source code" for a work means the preferred form of the work for making modifications to it. "Object code" means any non-source form of a work.

A "Standard Interface" means an interface that either is an official standard defined by a recognized standards body, or, in the case of interfaces specified for a particular programming language, one that is widely used among developers working in that language.

The "System Libraries" of an executable work include anything, other than the work as a whole, that (a) is included in the normal form of packaging a Major Component, but which is not part of that Major Component, and (b) serves only to enable use of the work with that Major Component, or to implement a Standard Interface for which an implementation is available to the public in source code form.

A "Major Component", in this context, means a major essential component (kernel, window system, and so on) of the specific operating system (if any) on which the executable work runs, or a compiler used to produce the work, or an object code interpreter used to run it.

The "Corresponding Source" for a work in object code form means all the source code needed to generate, install, and (for an executable work) run the object code and to modify the work, including scripts to control those activities. However, it does not include the work's System Libraries, or general-purpose tools or generally available free programs which are used unmodified in performing those activities but which are not part of the work. For example, Corresponding Source includes interface definition files associated with source files for the work, and the source code for shared libraries and dynamically linked subprograms that the work is specifically designed to require, such as by intimate data communication or control flow between those subprograms and other parts of the work.

The Corresponding Source need not include anything that users can regenerate automatically from other parts of the Corresponding Source.

The Corresponding Source for a work in source code form is that same work.

3. Basic Permissions.

All rights granted under this License are granted for the term of copyright on the Program, and are irrevocable provided the stated conditions are met. This License explicitly affirms your unlimited permission to run the unmodified Program. The output from running a covered work is covered by this License only if the output, given its content, constitutes a covered work. This License acknowledges your rights of fair use or other equivalent, as provided by copyright law.

You may make, run and propagate covered works that you do not convey, without conditions so long as your license otherwise remains in force. You may convey covered works to others for the sole purpose of having them make modifications exclusively for you, or provide you with facilities for running those works, provided that you comply with the terms of this License in conveying all material for which you do not control copyright. Those thus making or running the covered works for you must do so exclusively on your behalf, under your direction and control, on terms that prohibit them from making any copies of your copyrighted material outside their relationship with you.

Conveying under any other circumstances is permitted solely under the conditions stated below. Sublicensing is not allowed; section 10 makes it unnecessary.

4. Protecting Users' Legal Rights From Anti-Circumvention Law.

No covered work shall be deemed part of an effective technological measure under any applicable law fulfilling obligations under article 11 of the WIPO copyright treaty adopted on 20 December 1996, or similar laws prohibiting or restricting circumvention of such measures.

When you convey a covered work, you waive any legal power to forbid circumvention of technological measures to the extent such circumvention is effected by exercising rights under this License with respect to the covered work, and you disclaim any intention to limit operation or modification of the work as a means of enforcing, against the work's users, your or third parties' legal rights to forbid circumvention of technological measures.

5. Conveying Verbatim Copies.

You may convey verbatim copies of the Program's source code as you receive it, in any medium, provided that you conspicuously and appropriately publish on each copy an appropriate copyright notice; keep intact all notices stating that this License and any non-permissive terms added in accord with section 7 apply to the code; keep intact all notices of the absence of any warranty; and give all recipients a copy of this License along with the Program.

You may charge any price or no price for each copy that you convey, and you may offer support or warranty protection for a fee.

6. Conveying Modified Source Versions.

You may convey a work based on the Program, or the modifications to produce it from the Program, in the form of source code under the terms of section 4, provided that you also meet all of these conditions:

- a. The work must carry prominent notices stating that you modified it, and giving a relevant date.
- b. The work must carry prominent notices stating that it is released under this License and any conditions added under section 7. This requirement modifies the requirement in section 4 to "keep intact all notices".
- c. You must license the entire work, as a whole, under this License to anyone who comes into possession of a copy. This License will therefore apply, along with any applicable section 7 additional terms, to the whole of the work, and all its parts, regardless of how they are packaged. This License gives no permission to license the work in any other way, but it does not invalidate such permission if you have separately received it.
- d. If the work has interactive user interfaces, each must display Appropriate Legal Notices; however, if the Program has interactive interfaces that do not display Appropriate Legal Notices, your work need not make them do so.

A compilation of a covered work with other separate and independent works, which are not by their nature extensions of the covered work, and which are not combined with it such as to form a larger program, in or on a volume of a storage or distribution medium, is called an "aggregate" if the compilation and its resulting copyright are not used to limit the access or legal rights of the

compilation's users beyond what the individual works permit. Inclusion of a covered work in an aggregate does not cause this License to apply to the other parts of the aggregate.

7. Conveying Non-Source Forms.

You may convey a covered work in object code form under the terms of sections 4 and 5, provided that you also convey the machine-readable Corresponding Source under the terms of this License, in one of these ways:

- a. Convey the object code in, or embodied in, a physical product (including a physical distribution medium), accompanied by the Corresponding Source fixed on a durable physical medium customarily used for software interchange.
- b. Convey the object code in, or embodied in, a physical product (including a physical distribution medium), accompanied by a written offer, valid for at least three years and valid for as long as you offer spare parts or customer support for that product model, to give anyone who possesses the object code either (1) a copy of the Corresponding Source for all the software in the product that is covered by this License, on a durable physical medium customarily used for software interchange, for a price no more than your reasonable cost of physically performing this conveying of source, or (2) access to copy the Corresponding Source from a network server at no charge.
- c. Convey individual copies of the object code with a copy of the written offer to provide the Corresponding Source. This alternative is allowed only occasionally and noncommercially, and only if you received the object code with such an offer, in accord with subsection 6b.
- d. Convey the object code by offering access from a designated place (gratis or for a charge), and offer equivalent access to the Corresponding Source in the same way through the same place at no further charge. You need not require recipients to copy the Corresponding Source along with the object code. If the place to copy the object code is a network server, the Corresponding Source may be on a different server (operated by you or a third party) that supports equivalent copying facilities, provided you maintain clear directions next to the object code saying where to find the Corresponding Source. Regardless of what server hosts the Corresponding Source, you remain obligated to ensure that it is available for as long as needed to satisfy these requirements.
- e. Convey the object code using peer-to-peer transmission, provided you inform other peers where the object code and Corresponding Source of the work are being offered to the general public at no charge under subsection 6d.

A separable portion of the object code, whose source code is excluded from the Corresponding Source as a System Library, need not be included in conveying the object code work.

A "User Product" is either (1) a "consumer product", which means any tangible personal property which is normally used for personal, family, or household purposes, or (2) anything designed or sold for incorporation into a dwelling. In determining whether a product is a consumer product, doubtful cases shall be resolved in favor of coverage. For a particular product received by a particular user, "normally used" refers to a typical or common use of that class of product, regardless of the status of the particular user or of the way in which the particular user actually uses, or expects or is expected to use, the product. A product is a consumer product regardless of whether the product has substantial commercial, industrial or non-consumer uses, unless such uses represent the only significant mode of use of the product.

"Installation Information" for a User Product means any methods, procedures, authorization keys, or other information required to install and execute modified versions of a covered work in that User Product from a modified version of its Corresponding Source. The information must suffice to ensure that the continued functioning of the modified object code is in no case prevented or interfered with solely because modification has been made.

If you convey an object code work under this section in, or with, or specifically for use in, a User Product, and the conveying occurs as part of a transaction in which the right of possession and use of the User Product is transferred to the recipient in perpetuity or for a fixed term (regardless of how the transaction is characterized), the Corresponding Source conveyed under this section must be accompanied by the Installation Information. But this requirement does not apply if

neither you nor any third party retains the ability to install modified object code on the User Product (for example, the work has been installed in ROM).

The requirement to provide Installation Information does not include a requirement to continue to provide support service, warranty, or updates for a work that has been modified or installed by the recipient, or for the User Product in which it has been modified or installed. Access to a network may be denied when the modification itself materially and adversely affects the operation of the network or violates the rules and protocols for communication across the network.

Corresponding Source conveyed, and Installation Information provided, in accord with this section must be in a format that is publicly documented (and with an implementation available to the public in source code form), and must require no special password or key for unpacking, reading or copying.

8. Additional Terms.

“Additional permissions” are terms that supplement the terms of this License by making exceptions from one or more of its conditions. Additional permissions that are applicable to the entire Program shall be treated as though they were included in this License, to the extent that they are valid under applicable law. If additional permissions apply only to part of the Program, that part may be used separately under those permissions, but the entire Program remains governed by this License without regard to the additional permissions.

When you convey a copy of a covered work, you may at your option remove any additional permissions from that copy, or from any part of it. (Additional permissions may be written to require their own removal in certain cases when you modify the work.) You may place additional permissions on material, added by you to a covered work, for which you have or can give appropriate copyright permission.

Notwithstanding any other provision of this License, for material you add to a covered work, you may (if authorized by the copyright holders of that material) supplement the terms of this License with terms:

- a. Disclaiming warranty or limiting liability differently from the terms of sections 15 and 16 of this License; or
- b. Requiring preservation of specified reasonable legal notices or author attributions in that material or in the Appropriate Legal Notices displayed by works containing it; or
- c. Prohibiting misrepresentation of the origin of that material, or requiring that modified versions of such material be marked in reasonable ways as different from the original version; or
- d. Limiting the use for publicity purposes of names of licensors or authors of the material; or
- e. Declining to grant rights under trademark law for use of some trade names, trademarks, or service marks; or
- f. Requiring indemnification of licensors and authors of that material by anyone who conveys the material (or modified versions of it) with contractual assumptions of liability to the recipient, for any liability that these contractual assumptions directly impose on those licensors and authors. All other non-permissive additional terms are considered “further restrictions” within the meaning of section 10. If the Program as you received it, or any part of it, contains a notice stating that it is governed by this License along with a term that is a further restriction, you may remove that term. If a license document contains a further restriction but permits relicensing or conveying under this License, you may add to a covered work material governed by the terms of that license document, provided that the further restriction does not survive such relicensing or conveying.

If you add terms to a covered work in accord with this section, you must place, in the relevant source files, a statement of the additional terms that apply to those files, or a notice indicating where to find the applicable terms.

Additional terms, permissive or non-permissive, may be stated in the form of a separately written license, or stated as exceptions; the above requirements apply either way.

9. Termination.

You may not propagate or modify a covered work except as expressly provided under this License. Any attempt otherwise to propagate or modify it is void, and will automatically terminate your rights under this License (including any patent licenses granted under the third paragraph of section 11).

However, if you cease all violation of this License, then your license from a particular copyright holder is reinstated (a) provisionally, unless and until the copyright holder explicitly and finally terminates your license, and (b) permanently, if the copyright holder fails to notify you of the violation by some reasonable means prior to 60 days after the cessation.

Moreover, your license from a particular copyright holder is reinstated permanently if the copyright holder notifies you of the violation by some reasonable means, this is the first time you have received notice of violation of this License (for any work) from that copyright holder, and you cure the violation prior to 30 days after your receipt of the notice.

Termination of your rights under this section does not terminate the licenses of parties who have received copies or rights from you under this License. If your rights have been terminated and not permanently reinstated, you do not qualify to receive new licenses for the same material under section 10.

10. Acceptance Not Required for Having Copies.

You are not required to accept this License in order to receive or run a copy of the Program. Ancillary propagation of a covered work occurring solely as a consequence of using peer-to-peer transmission to receive a copy likewise does not require acceptance. However, nothing other than this License grants you permission to propagate or modify any covered work. These actions infringe copyright if you do not accept this License. Therefore, by modifying or propagating a covered work, you indicate your acceptance of this License to do so.

11. Automatic Licensing of Downstream Recipients.

Each time you convey a covered work, the recipient automatically receives a license from the original licensors, to run, modify and propagate that work, subject to this License. You are not responsible for enforcing compliance by third parties with this License.

An "entity transaction" is a transaction transferring control of an organization, or substantially all assets of one, or subdividing an organization, or merging organizations. If propagation of a covered work results from an entity transaction, each party to that transaction who receives a copy of the work also receives whatever licenses to the work the party's predecessor in interest had or could give under the previous paragraph, plus a right to possession of the Corresponding Source of the work from the predecessor in interest, if the predecessor has it or can get it with reasonable efforts.

You may not impose any further restrictions on the exercise of the rights granted or affirmed under this License. For example, you may not impose a license fee, royalty, or other charge for exercise of rights granted under this License, and you may not initiate litigation (including a cross-claim or counterclaim in a lawsuit) alleging that any patent claim is infringed by making, using, selling, offering for sale, or importing the Program or any portion of it.

12. Patents.

A "contributor" is a copyright holder who authorizes use under this License of the Program or a work on which the Program is based. The work thus licensed is called the contributor's "contributor version". A contributor's "essential patent claims" are all patent claims owned or controlled by the contributor, whether already acquired or hereafter acquired, that would be infringed by some manner, permitted by this License, of making, using, or selling its contributor version, but do not include claims that would be infringed only as a consequence of further modification of the contributor version. For purposes of this definition, "control" includes the right to grant patent sublicenses in a manner consistent with the requirements of this License.

Each contributor grants you a non-exclusive, worldwide, royalty-free patent license under the contributor's essential patent claims, to make, use, sell, offer for sale, import and otherwise run, modify and propagate the contents of its contributor version.

In the following three paragraphs, a "patent license" is any express agreement or commitment, however denominated, not to enforce a patent (such as an express permission to practice a patent or covenant not to sue for patent infringement). To "grant" such a patent license to a party means to make such an agreement or commitment not to enforce a patent against the party.

If you convey a covered work, knowingly relying on a patent license, and the Corresponding Source of the work is not available for anyone to copy, free of charge and under the terms of this License, through a publicly available network server or other readily accessible means, then you must either (1) cause the Corresponding Source to be so available, or (2) arrange to deprive yourself of the benefit of the patent license for this particular work, or (3) arrange, in a manner consistent with the requirements of this License, to extend the patent license to downstream recipients. "Knowingly relying" means you have actual knowledge that, but for the patent license, your conveying the covered work in a country, or your recipient's use of the covered work in a country, would infringe one or more identifiable patents in that country that you have reason to believe are valid.

If, pursuant to or in connection with a single transaction or arrangement, you convey, or propagate by procuring conveyance of, a covered work, and grant a patent license to some of the parties receiving the covered work authorizing them to use, propagate, modify or convey a specific copy of the covered work, then the patent license you grant is automatically extended to all recipients of the covered work and works based on it.

A patent license is "discriminatory" if it does not include within the scope of its coverage, prohibits the exercise of, or is conditioned on the non-exercise of one or more of the rights that are specifically granted under this License. You may not convey a covered work if you are a party to an arrangement with a third party that is in the business of distributing software, under which you make payment to the third party based on the extent of your activity of conveying the work, and under which the third party grants, to any of the parties who would receive the covered work from you, a discriminatory patent license (a) in connection with copies of the covered work conveyed by you (or copies made from those copies), or (b) primarily for and in connection with specific products or compilations that contain the covered work, unless you entered into that arrangement, or that patent license was granted, prior to 28 March 2007.

Nothing in this License shall be construed as excluding or limiting any implied license or other defenses to infringement that may otherwise be available to you under applicable patent law.

13. No Surrender of Others' Freedom.

If conditions are imposed on you (whether by court order, agreement or otherwise) that contradict the conditions of this License, they do not excuse you from the conditions of this License. If you cannot convey a covered work so as to satisfy simultaneously your obligations under this License and any other pertinent obligations, then as a consequence you may not convey it at all. For example, if you agree to terms that obligate you to collect a royalty for further conveying from those to whom you convey the Program, the only way you could satisfy both those terms and this License would be to refrain entirely from conveying the Program.

14. Use with the GNU Affero General Public License.

Notwithstanding any other provision of this License, you have permission to link or combine any covered work with a work licensed under version 3 of the GNU Affero General Public License into a single combined work, and to convey the resulting work. The terms of this License will continue to apply to the part which is the covered work, but the special requirements of the GNU Affero General Public License, section 13, concerning interaction through a network will apply to the combination as such.

15. Revised Versions of this License.

The Free Software Foundation may publish revised and/or new versions of the GNU General Public License from time to time. Such new versions will be similar in spirit to the present version, but may differ in detail to address new problems or concerns.

Each version is given a distinguishing version number. If the Program specifies that a certain numbered version of the GNU General Public License "or any later version" applies to it, you have the option of following the terms and conditions either of that numbered version or of any later version published by the Free Software Foundation. If the Program does not specify a version number of the GNU General Public License, you may choose any version ever published by the Free Software Foundation.

If the Program specifies that a proxy can decide which future versions of the GNU General Public License can be used, that proxy's public statement of acceptance of a version permanently authorizes you to choose that version for the Program.

Later license versions may give you additional or different permissions. However, no additional obligations are imposed on any author or copyright holder as a result of your choosing to follow a later version.

16. Disclaimer of Warranty.

THERE IS NO WARRANTY FOR THE PROGRAM, TO THE EXTENT PERMITTED BY APPLICABLE LAW. EXCEPT WHEN OTHERWISE STATED IN WRITING THE COPYRIGHT HOLDERS AND/OR OTHER PARTIES PROVIDE THE PROGRAM "AS IS" WITHOUT WARRANTY OF ANY KIND, EITHER EXPRESSED OR IMPLIED, INCLUDING, BUT NOT LIMITED TO, THE IMPLIED WARRANTIES OF MERCHANTABILITY AND FITNESS FOR A PARTICULAR PURPOSE. THE ENTIRE RISK AS TO THE QUALITY AND PERFORMANCE OF THE PROGRAM IS WITH YOU. SHOULD THE PROGRAM PROVE DEFECTIVE, YOU ASSUME THE COST OF ALL NECESSARY SERVICING, REPAIR OR CORRECTION.

17. Limitation of Liability.

IN NO EVENT UNLESS REQUIRED BY APPLICABLE LAW OR AGREED TO IN WRITING WILL ANY COPYRIGHT HOLDER, OR ANY OTHER PARTY WHO MODIFIES AND/OR CONVEYS THE PROGRAM AS PERMITTED ABOVE, BE LIABLE TO YOU FOR DAMAGES, INCLUDING ANY GENERAL, SPECIAL, INCIDENTAL OR CONSEQUENTIAL DAMAGES ARISING OUT OF THE USE OR INABILITY TO USE THE PROGRAM (INCLUDING BUT NOT LIMITED TO LOSS OF DATA OR DATA BEING RENDERED INACCURATE OR LOSSES SUSTAINED BY YOU OR THIRD PARTIES OR A FAILURE OF THE PROGRAM TO OPERATE WITH ANY OTHER PROGRAMS), EVEN IF SUCH HOLDER OR OTHER PARTY HAS BEEN ADVISED OF THE POSSIBILITY OF SUCH DAMAGES.

18. Interpretation of Sections 16 and 17.

If the disclaimer of warranty and limitation of liability provided above cannot be given local legal effect according to their terms, reviewing courts shall apply local law that most closely approximates an absolute waiver of all civil liability in connection with the Program, unless a warranty or assumption of liability accompanies a copy of the Program in return for a fee.

END OF TERMS AND CONDITIONS

Oznámení CE



Toto zařízení vyhovuje třídě B shody CE.

Oznámení UKCA



Toto zařízení splňuje požadavky UKCA pro výrobky prodávané ve Velké Británii.

Oznámení FCC

Oznámení FCC třídy B



Toto zařízení vyhovuje části 15 pravidel FCC. Provoz podléhá následujícím dvěma podmínkám:

1. Zařízení nesmí způsobovat nežádoucí rušení.
2. Toto zařízení musí být schopné přijmout veškeré rušení včetně rušení způsobujícího nežádoucí provoz.



Poznámka

Toto zařízení bylo vyzkoušeno a bylo ověřeno, že odpovídá omezením pro digitální zařízení třídy B podle části 15 předpisů FCC. Tato omezení jsou určena k tomu, aby poskytovala přiměřenou míru ochrany před škodlivými účinky při instalaci v obytné oblasti. Toto zařízení generuje, používá a může vyzařovat radiofrekvenční energii, a pokud se nenainstaluje a nepoužívá v souladu s pokyny, může negativně ovlivňovat radiovou komunikaci. Nelze ovšem zaručit, že se při určité instalaci rušení neobjeví. Pokud toto zařízení skutečně ruší radiový nebo televizní příjem, což je možné zjistit tím, že se zařízení vypne a zase zapne, vybízíme uživatele, aby se rušení pokusil odstranit pomocí jedné či více následujících možností:

- Změňte orientaci nebo umístění antény pro příjem signálu.
- umístěte zařízení dále od přijímače;
- zapojte zařízení do síťové zásuvky v napájecím okruhu, do kterého není zapojen přijímač;
- Požádejte o radu prodejce nebo zkušeného radiotelevizního technika.



Důležité

Jakékoli úpravy provedené na tomto zařízení, které nejsou schváleny společností QNAP Systems, Inc., mohou zrušit oprávnění udělené uživateli úřadem FCC k provozování tohoto zařízení.

Oznámení VCCI



VCCI-B

Oznámení BSMI**SJ/T 11364-2006**

本产品符合中国 RoHS 标准。以下表格标示此产品中某有毒物质的含量符合中国 RoHS 标准规定的限量要求。

本产品上会附有“环境友好使用期限”的标签，此期限是估算这些物质“不会有泄漏或突变”的年限。本产品可能包含有较短的环境友好使用期限的可替换元件，像是电池或灯管，这些元件将会单独标示出来。

部件名称	有毒有害物质或元素					
	铅 (Pb)	汞 (Hg)	镉 (Cd)	六价铬 (CR(VI))	多溴联苯 (PBB)	多溴二苯醚 (PBDE)
壳体	0	0	0	0	0	0
显示	0	0	0	0	0	0
印刷电路板	0	0	0	0	0	0
金属螺帽	0	0	0	0	0	0
电缆组装	0	0	0	0	0	0
风扇组装	0	0	0	0	0	0
电力供应组装	0	0	0	0	0	0
电池	0	0	0	0	0	0
O: 表示该有毒有害物质在该部件所有物质材料中的含量均在 SJ/T11363-2006 标准规定的限量要求以下。						
X: 表示该有毒有害物质至少在该部件的某一均质材料中的含量超出 SJ/T11363-2006 标准规定的限量要求。						