



QNAP

QVP-xxB

QVP-63B

QVP-85B

用户指南

内容

1. 产品概述

关于 QVP-xxB.....	3
硬件规格.....	3
包装内容.....	5
组件.....	6
前面板.....	6
后面板.....	7
右面板.....	8
左面板.....	9
硬盘编号.....	9
安全信息.....	10
安装要求.....	11
设置监控服务器.....	11

2. 安装和配置

硬件安装.....	13
硬盘安装.....	13
更换内存模块.....	23
将设备连接到计算机或网络.....	27
QVP 安装.....	28
使用 Qfinder Pro 安装 QVP.....	28
使用 HDMI 连接安装 QVP.....	30

3. 基本操作

电源按钮.....	31
重置按钮.....	31
USB 一键复制按钮.....	32
LCD 面板.....	32
查看 TCP/IP 设置.....	32
配置 TCP/IP 设置.....	32
查看硬盘信息.....	33
查看系统信息.....	33
关闭设备电源.....	34
重新启动设备.....	34
更改 LCD 密码.....	34
LCD 错误消息.....	35
LED.....	35
警告音.....	38

4. 故障排除

热插拔故障硬盘.....	39
恢复被意外移除的正常硬盘.....	39
强制 Qfinder Pro 定位设备.....	40
支持和其他资源.....	40

5. 术语表

myQNAPcloud.....	41
myQNAPcloud Link.....	41
Qfinder Pro.....	41
QVP.....	41

6. 声明

有限保修.....	42
免责声明.....	42
版权和商标.....	42
GNU General Public License.....	42
CE 声明.....	50
UKCA 声明.....	50
FCC 声明.....	50
VCCI 声明.....	51
BSMI 声明.....	51
SJ/T 11364-2006.....	51

1. 产品概述

本章提供有关 QNAP QVP-xxB 监控服务器的基本信息。

关于 QVP-xxB

QVP-xxB NVR 网络监控服务器支持实时视频/音频监控、高分辨率录制，以及从多个 IP 摄像头回放。QVP-xxB 配备六个或八个 3.5 英寸 SATA 硬盘架、一个 HDMI 1.4b 端口和两个 2.5 GbE 主机管理端口，可提供超大存储空间和高速网络，满足中小型监控环境要求。

硬件规格



警告

- 如果您的 QNAP 产品有硬件方面的缺陷，请将产品退回 QNAP 或 QNAP 授权的服务中心进行维修或更换。您本人或未经授权的第三方对产品进行的任何维修或维护流程均会使保修失效。
- 对于因未经授权进行的修改和安装不受支持的第三方应用程序而造成的任何损坏或数据丢失，QNAP 概不负责。
- 有关详细信息，请参见 [QNAP 产品保修服务条款](#)。



提示

型号规格如有更改，恕不另行通知。要查看最新规格，请转到 <https://www.qnap.com>。

订购部件号	硬盘架	内存	嵌入的频道数	最大频道数	电源
QVP-63B	6	16 GB	8	36	单一
QVP-85B	8	32 GB	8	64	单一





提示

QVP-xxB 附带指定数量的免费频道。要购买其他频道，请转到 **控制台 > 系统 > 许可证中心**，以获取更多详细信息。

组件	QVP-63B	QVP-85B
处理器		
CPU	Intel® Core™ i3-12100	Intel® Core™ i5-12400
频率	4 核/8 线程 4.3 GHz 脉冲	6 核/12 线程 4.4 GHz 脉冲
架构	x86 64 位	
加密引擎	AES-NI	
显卡	Intel® UHD Graphics 730	
内存		
预安装内存	16 GB RAM: 1 x 16 DDR4 SODIMM	32 GB RAM: 2 x 16 DDR4 SODIMM

组件	QVP-63B	QVP-85B
内存插槽	2 x SODIMM DDR4  重要 <ul style="list-style-type: none"> 请仅使用 QNAP 内存模块，以保证系统性能和稳定性。对于有多个内存插槽的 NAS 设备，请使用规格相同的 QNAP 模块。 使用不受支持的模块可能导致性能下降、引发错误或使操作系统无法启动。 	
最大内存	64 GB (2 x 32 GB)	
闪存	5 GB (双重引导操作系统保护)	
存储空间		
硬盘架	6 x 3.5 英寸 SATA 6 Gbps	8 x 3.5 英寸 SATA 6 Gbps
	 提示 硬盘架向后兼容 SATA 3 Gbps 硬盘。	
硬盘兼容性	3.5 英寸硬盘架： <ul style="list-style-type: none"> 3.5 英寸 SATA 机械硬盘 2.5 英寸 SATA 固态硬盘  注 有关兼容的硬盘型号和扩展卡的列表，请转到 https://www.qnap.com/compatibility 。	
M.2 SSD 插槽	2 x PCIe Gen 4 x4 NVMe	
M.2 SSD 外形规格	2280	
SSD 缓存加速支持	此设备对所有硬盘均支持 SSD 缓存加速。	
热插拔	本设备支持热插拔硬盘，以下各项除外： M.2 SSD	
网络		
2.5 千兆位网络接口	2 x 2.5 GbE RJ45  注 这些端口提供 2.5 Gbps、1 Gbps、100 Mbps 和 10 Mbps 的网络连接速度。	
外部 I/O 端口和扩展插槽		
PCIe 插槽	插槽 1：PCIe Gen 4 x16 插槽 2：PCIe Gen 4 x4  提示 有关兼容的硬盘型号和扩展卡的列表，请转到 https://www.qnap.com/compatibility 。	
USB 端口	<ul style="list-style-type: none"> 1 x USB 3.2 Gen 2 C 型 2 x USB 3.2 Gen 2 A 型 	
HDMI 端口	1 x HDMI 1.4b	
界面		
显示面板	单色背光 LCD 显示屏	

组件	QVP-63B	QVP-85B
按钮	<ul style="list-style-type: none"> • 电源 • 重置 • LCD 确认 • LCD 选择 • USB 一键复制 	
尺寸		
外形规格	立式	立式
尺寸 (高 x 宽 x 深)	188.2 x 264.3 x 279.6 mm (7.41 x 10.41 x 11.01 英寸)	188.2 x 329.3 x 280.8 mm (7.41 x 12.96 x 11.06 英寸)
净重	6.32 kg (13.93 磅)	7.3 kg (16.09 磅)
其他		
电源单元	1 x 250W, 100-240V AC, 50/60Hz	1 x 250W, 100-240V AC, 50/60Hz
系统电池	CR2032 锂电池 (3V, 225 mAh) <div style="margin-top: 10px;">  警告 <ul style="list-style-type: none"> • 此电池为纽扣电池。如果被吞食，锂纽扣电池可能会在 2 小时内导致严重或致命伤害。请避免儿童接触电池。 • 为避免潜在的电池爆炸、导致人员受伤或组件受损，请确保使用同型电池更换现有电池。 </div> <div style="margin-top: 10px;">  重要 <p>请按当地法规或电池制造商的指示处置使用过的电池。</p> </div>	
风扇	2 x 92 mm, 12 VDC	2 x 120 mm, 12 VDC
工作温度	0°C 至 40°C (32 至 104°F)	
相对湿度	<ul style="list-style-type: none"> • 无冷凝相对湿度：5% 至 95% • 湿球温度：27°C (80.6°F) 	

**提示**

有关兼容的硬盘型号和扩展卡的列表，请转到 <https://www.qnap.com/compatibility>。

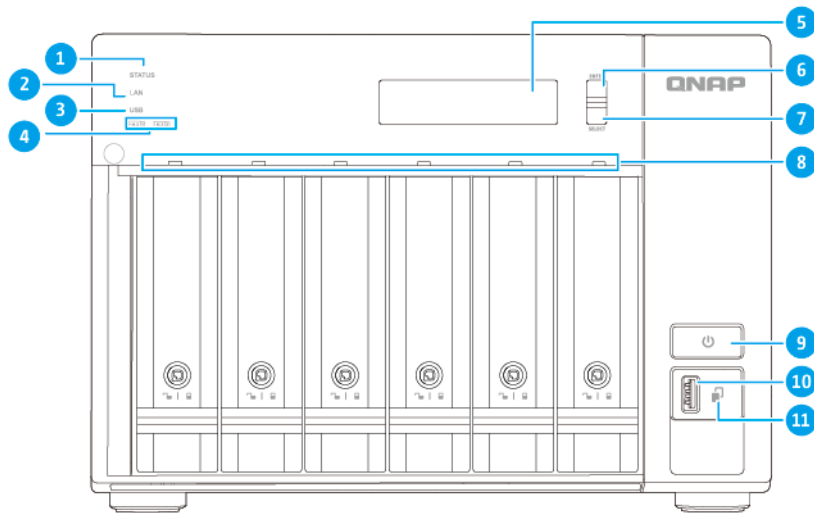
包装内容

项目	数量
QVP-xxB	1
电源线	1
以太网线	1 x Cat5e (RJ45)
适用于 3.5 英寸硬盘的螺丝	<ul style="list-style-type: none"> • QVP-63B: 24 • QVP-85B: 32
适用于 2.5 英寸硬盘的螺丝	<ul style="list-style-type: none"> • QVP-63B: 18 • QVP-85B: 24

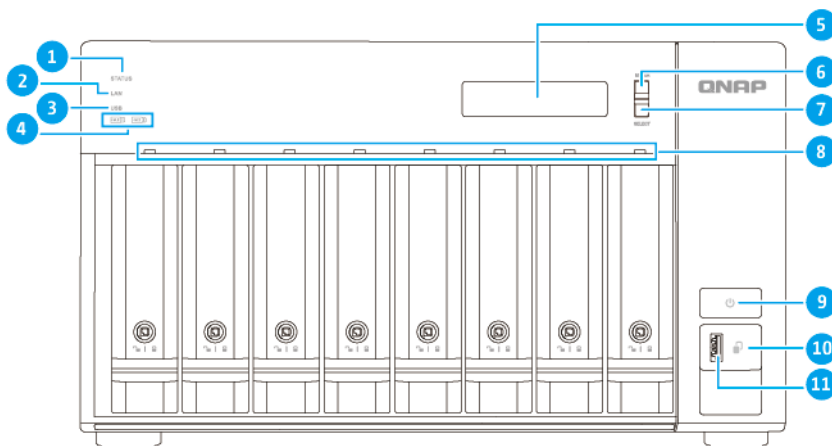
项目	数量
M.2 SSD 散热片	2
硬盘托盘钥匙	2
快速安装指南 (QIG)	1

组件

前面板



QVP-63B

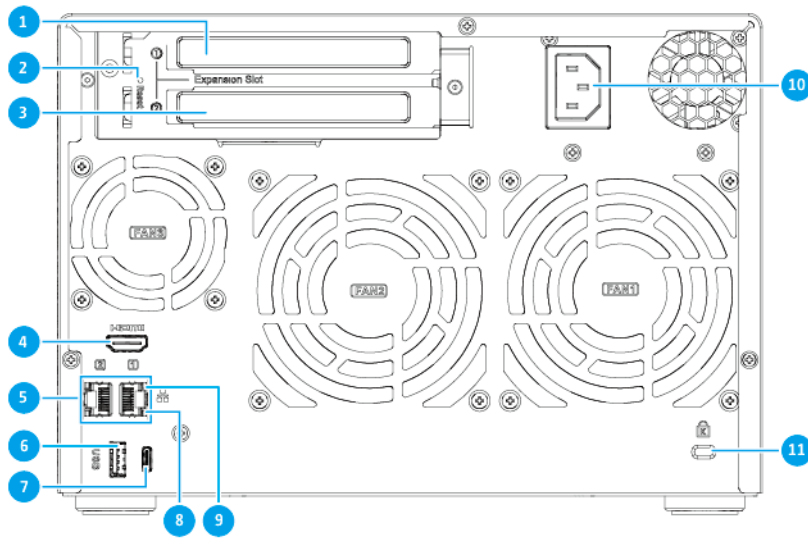


QVP-85B

编号	组件	编号	组件
1	状态 LED	7	LCD Select 按钮

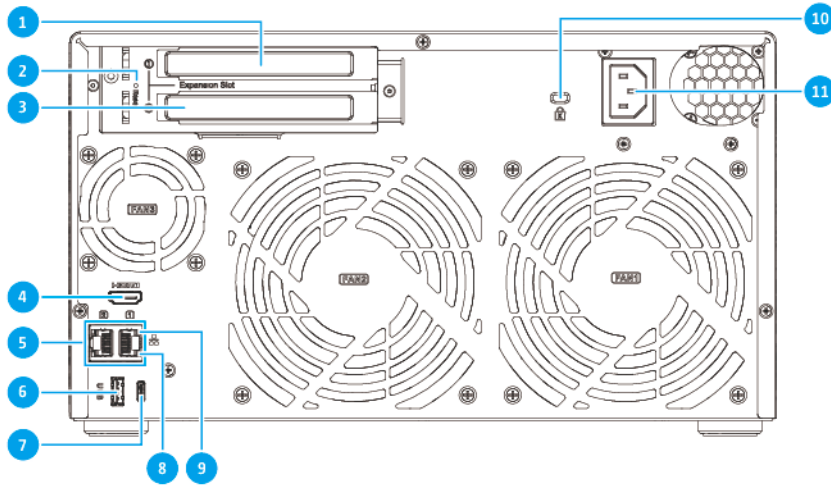
编号	组件	编号	组件
2	LAN LED	8	硬盘 LED
3	USB LED	9	电源按钮
4	M.2 SSD LED	10	USB 一键复制按钮
5	LCD 面板	11	USB 3.2 Gen 2 A 型端口
6	LCD Enter 按钮	-	-

后面板



QVP-63B

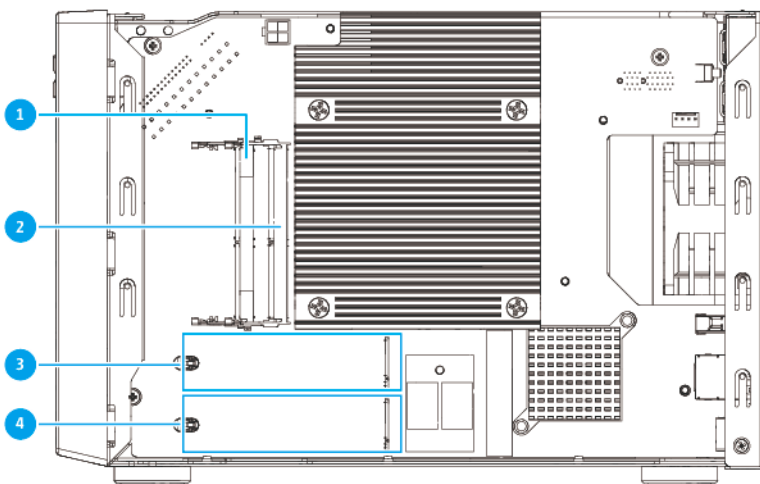
编号	组件	编号	组件
1	PCIe 全高盖板	7	USB 3.2 Gen 2 C 型端口
2	重置按钮	8	2.5 Gb 以太网速度 LED
3	PCIe 全高盖板	9	2.5 Gb 以太网活动 LED
4	HDMI 端口	10	电源输入
5	2.5 Gb 以太网端口 (RJ45)	11	Kensington 安全锁孔
6	USB 3.2 Gen 2 A 型端口	-	-



QVP-85B

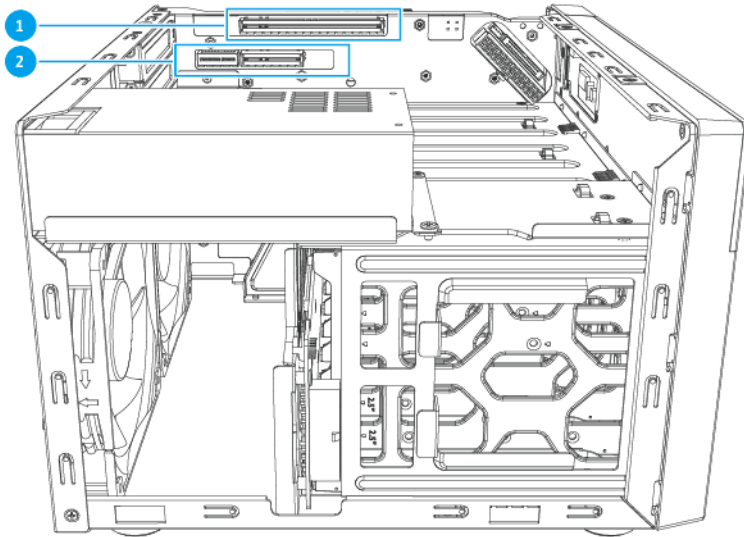
编号	组件	编号	组件
1	PCIe 全高盖板	7	USB 3.2 Gen 2 C 型端口
2	重置按钮	8	2.5 Gb 以太网速度 LED
3	PCIe 全高盖板	9	2.5 Gb 以太网活动 LED
4	HDMI 端口	10	Kensington 安全锁孔
5	2.5 Gb 以太网端口 (RJ45)	11	电源输入
6	USB 3.2 Gen 2 A 型端口	-	-

右面板



编号	组件	编号	组件
1	内存插槽 2	3	M.2 SSD 插槽 1
2	内存插槽 1	4	M.2 SSD 插槽 2

左面板

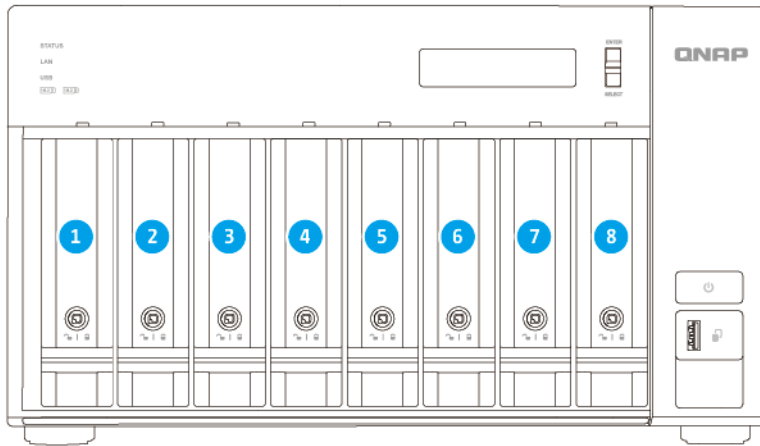


编号	组件	编号	组件
1	PCIe 插槽 1 (PCIe 4.0 x16)	2	PCIe 插槽 2 (PCIe 4.0 x4)

硬盘编号



QVP-63B



QVP-85B

安全信息

以下说明有助于确保个人安全和环境安全。在执行任何操作之前，请仔细阅读这些说明。

一般说明

- 设备应存放在通过器具、锁和钥匙或任何安保措施限制进入的安全场所。
- 只有经过授权并掌握技能的合格人员才能实际接触设备，相关人员需了解所有限制措施、安全预防措施和安装维护流程。
- 为避免潜在伤害或组件的损坏，请务必等硬盘和其他内部系统组件冷却后再触碰。
- 请执行静电放电 (ESD) 规程，以避免可能的人员受伤或组件受损。

电源

- 为降低失火或触电风险，请确保只将电源线连接到接地良好的电源插座。
- 为避免受到严重伤害，安装或更换系统组件前，必须由经培训的维修技师从设备拔下所有 PSU 线。

系统电池

- 此产品配有纽扣电池。
- 如果被吞食，锂纽扣电池可能会在 2 小时内导致严重或致命伤害。
- 请避免儿童接触电池。
- 如果您认为可能电池已被吞食或部于身体的某个部位，请立即就医求助。
- 为避免潜在的电池爆炸、导致人员受伤或组件受损，请确保使用同型电池更换现有电池。
- 请按当地法规或电池制造商的指示正确处置使用过的电池。

运动的部件



转动的风扇叶片： 在设备连接到电源时，使您的身体各部位远离正在转动的风扇叶片。



运动的组件： 使您的身体各部位远离正在运动的其他组件。

- 设备不适合在儿童可能会出现的场所使用。

安装要求

类别	项目
环境	<ul style="list-style-type: none"> • 室温：0°C 至 40°C (32 至 104°F) • 无冷凝相对湿度：5% 至 95% • 湿球温度：27°C (80.6°F) • 平坦的防静电表面，无直射阳光、液体或化学药剂
硬件和外围设备	<ul style="list-style-type: none"> • 存储硬盘 有关兼容硬盘型号的列表，请转到 https://www.qnap.com/compatibility。 • 网线
工具	<ul style="list-style-type: none"> • 1 号或 2 号十字螺丝刀 • 防静电腕带

设置监控服务器



重要

在设置 NAS 或安装 NAS 组件之前，请仔细阅读所有安全要求和信息。

1. 将设备置于符合要求的环境中。
有关详细信息，请参见[安装要求](#)。
2. 安装硬盘。
有关详细信息，请参见以下主题：
 - [在 3.5 英寸托盘上安装 3.5 英寸硬盘](#)
 - [在 3.5 英寸托盘上安装 2.5 英寸固态硬盘](#)
 - [安装 M.2 固态硬盘](#)
3. 可选: 更换内存模块。
有关详细信息，请参见[更换内存模块](#)。
4. 连接电源线和所有适用的线缆。

5. 将设备连接到计算机或网络。
有关详细信息，请参见[将设备连接到计算机或网络](#)。
6. 启动设备。
7. 安装 QVP。
有关详细信息，请参见[QVP 安装](#)。
8. 登录 QVP。

2. 安装和配置

本章提供了具体的硬件和固件安装与配置步骤。

硬件安装

本节提供有关安装硬盘、内存模块和连接到计算机或网络的信息。

硬盘安装

QVP-xxB 系列兼容 3.5 英寸硬盘、2.5 英寸固态硬盘和 M.2 固态硬盘。

在 3.5 英寸托盘上安装 3.5 英寸硬盘



警告

- 安装硬盘将删除硬盘上的所有数据。
- 请执行静电放电 (ESD) 规程，以避免组件损坏。

•



转动的风扇叶片：使您的双手和身体其他部位远离正在转动的风扇叶片。

•



运动的其他组件：使您的双手和身体其他部位远离正在运动的其他组件。

1. 关闭设备
2. 取下硬盘托盘。
 - a. 可选: 解除对托盘的锁定。



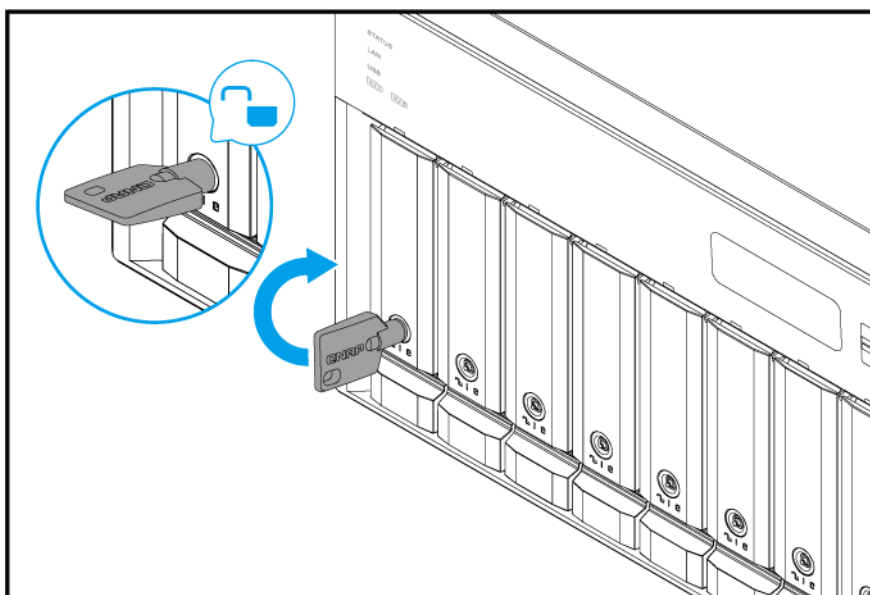
注

预装硬盘托盘未锁定。



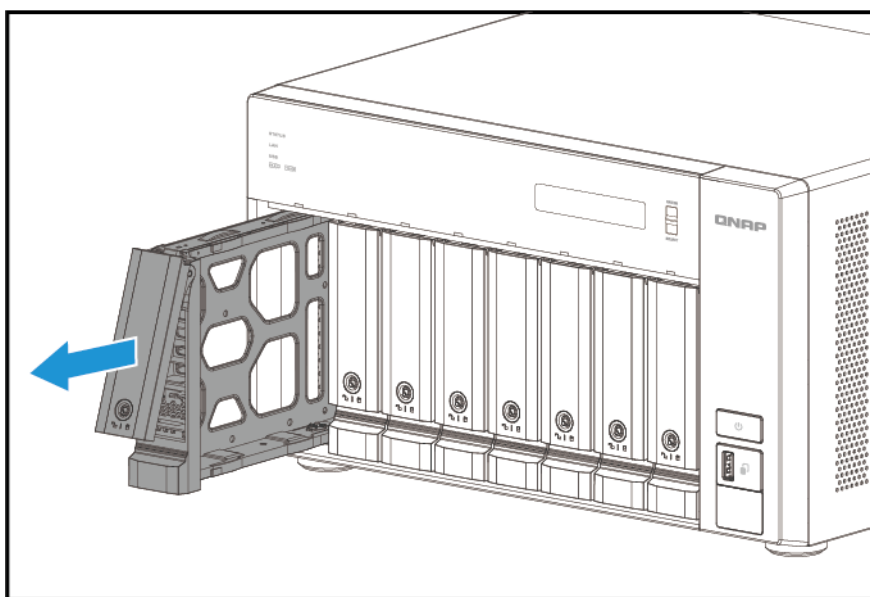
重要

请确保将硬盘托盘钥匙存放在安全的地方。



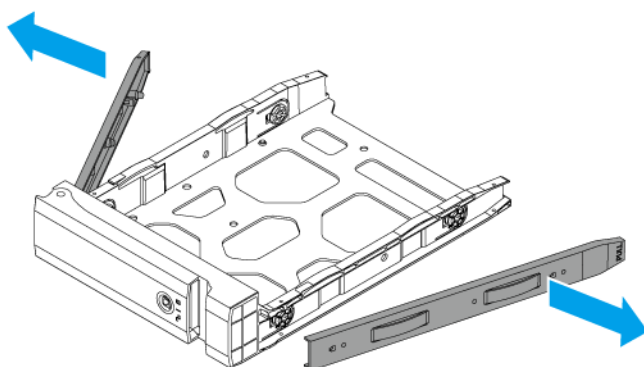
b. 向外拉动托盘手柄。

c. 拉出托盘。

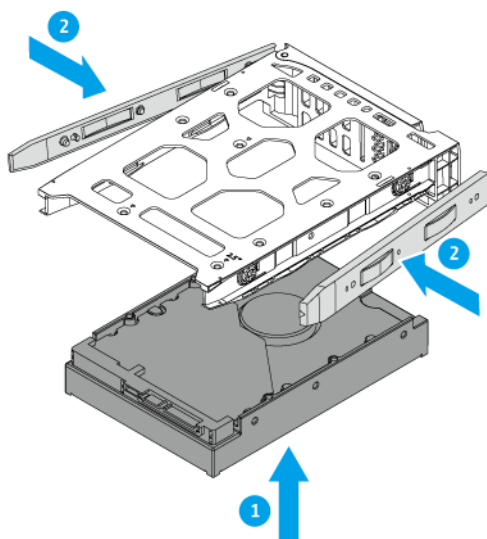


3. 将硬盘安装到托盘上。

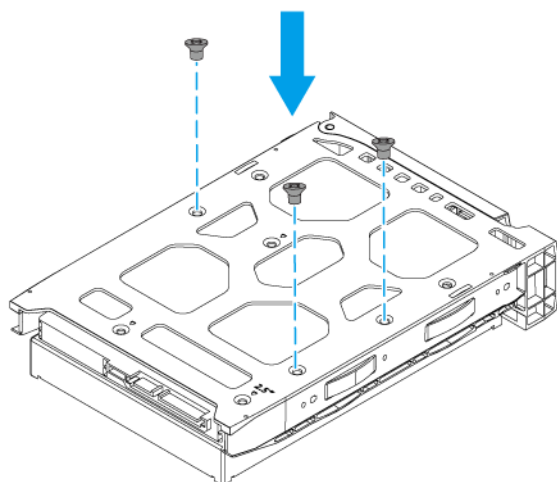
a. 取下硬盘托盘两侧的固定面板。



- b.** 将硬盘放在托盘上，使硬盘两侧的孔与托盘两侧的孔对齐。
- c.** 装上固定面板，将硬盘锁定在托盘上。

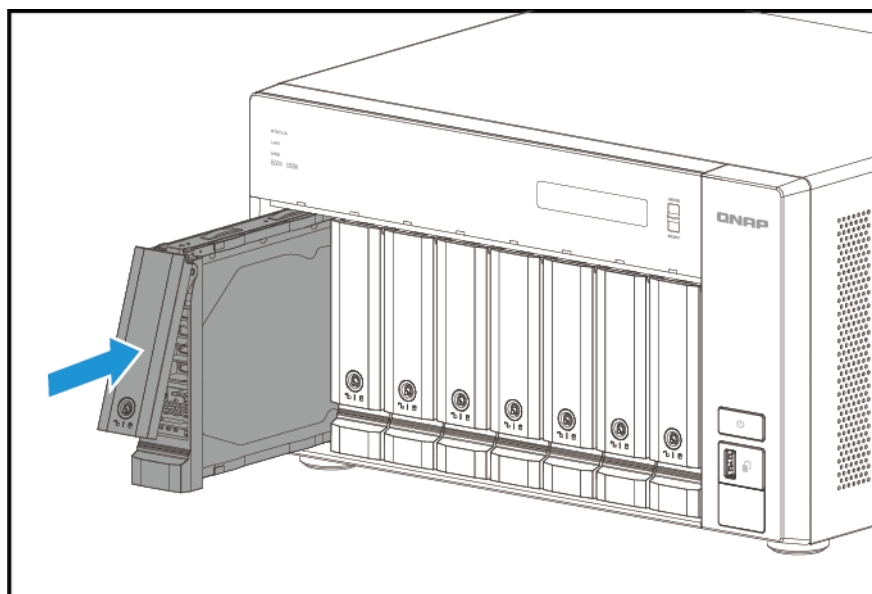


- d.** 可选: 装上螺丝，进一步固定硬盘。

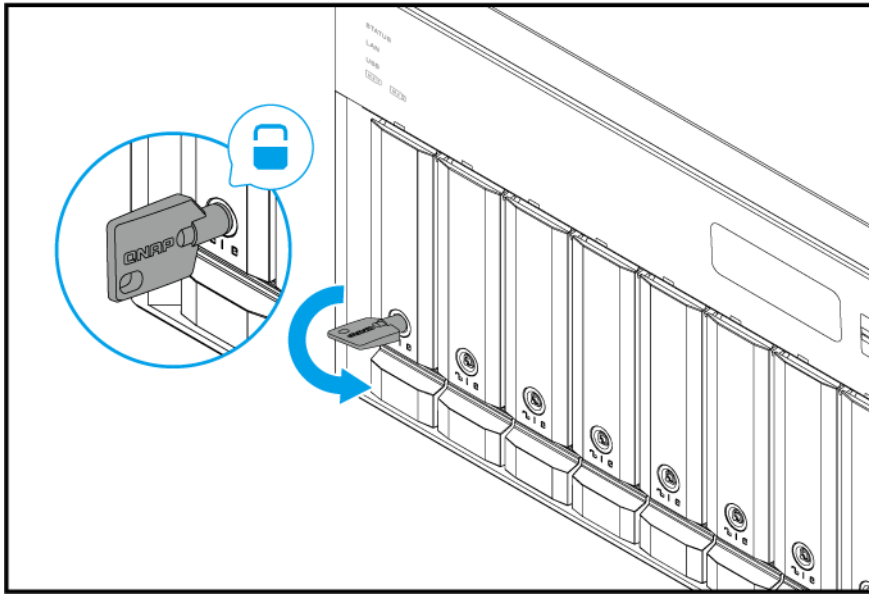


4. 将托盘装入硬盘架。

- a. 将托盘插入硬盘架。
- b. 推动手柄。



- c. 锁住托盘。



5. 启动设备。

在 3.5 英寸托盘上安装 2.5 英寸固态硬盘



警告

- 安装硬盘将删除硬盘上的所有数据。
- 请执行静电放电 (ESD) 规程，以避免组件损坏。

•



转动的风扇叶片：使您的双手和身体其他部位远离正在转动的风扇叶片。

•



运动的其他组件：使您的双手和身体其他部位远离正在运动的其他组件。

1. 关闭设备。

2. 取下硬盘托盘。

- a. 可选: 解除对托盘的锁定。



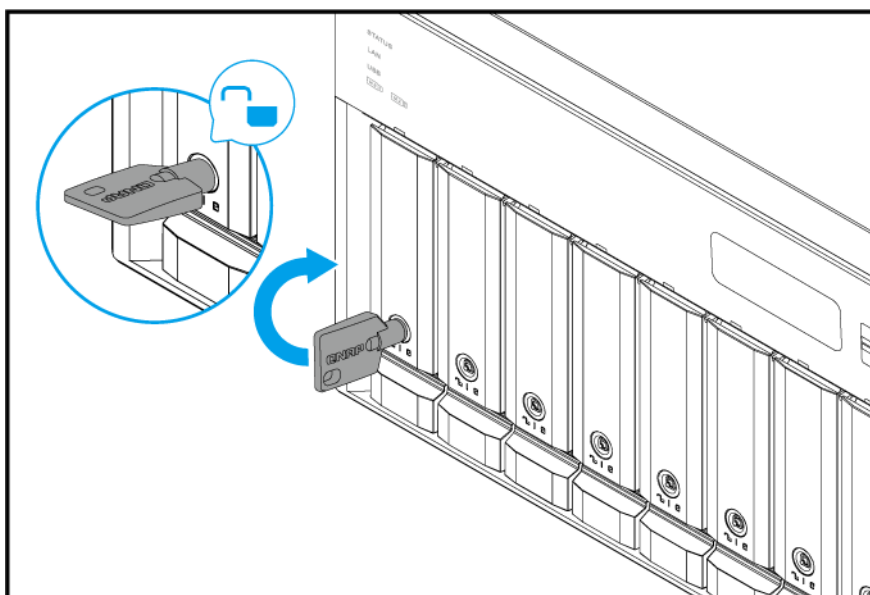
注

预装硬盘托盘未锁定。



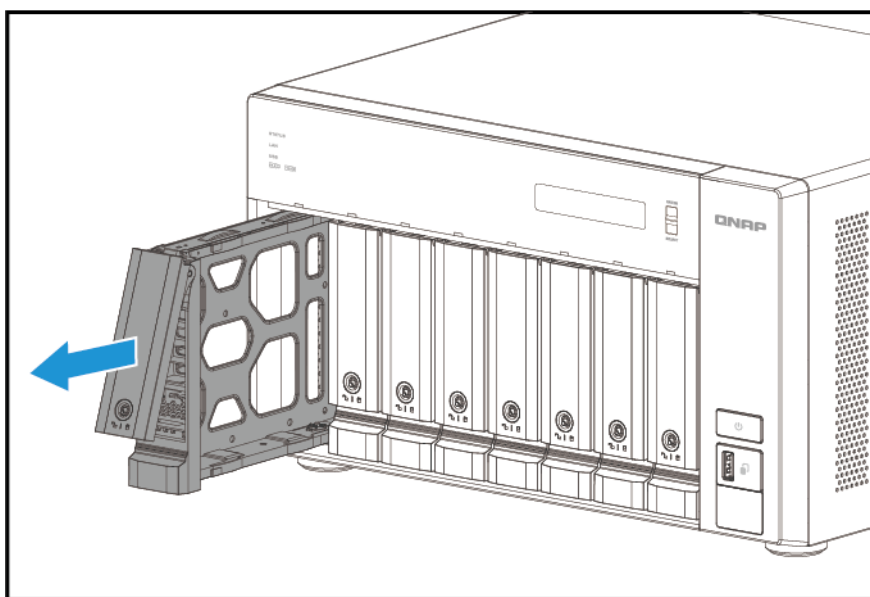
重要

请确保将硬盘托盘钥匙存放在安全的地方。



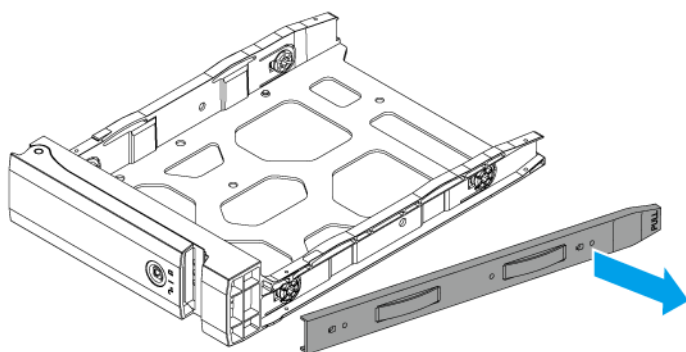
b. 向外拉动托盘手柄。

c. 拉出托盘。

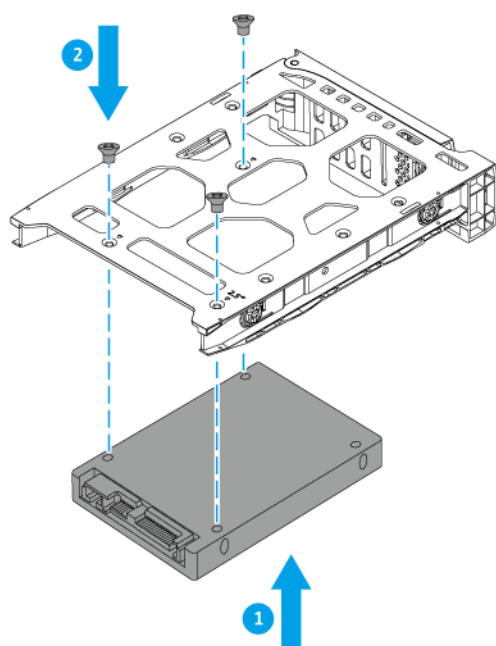


3. 将硬盘安装到托盘上。

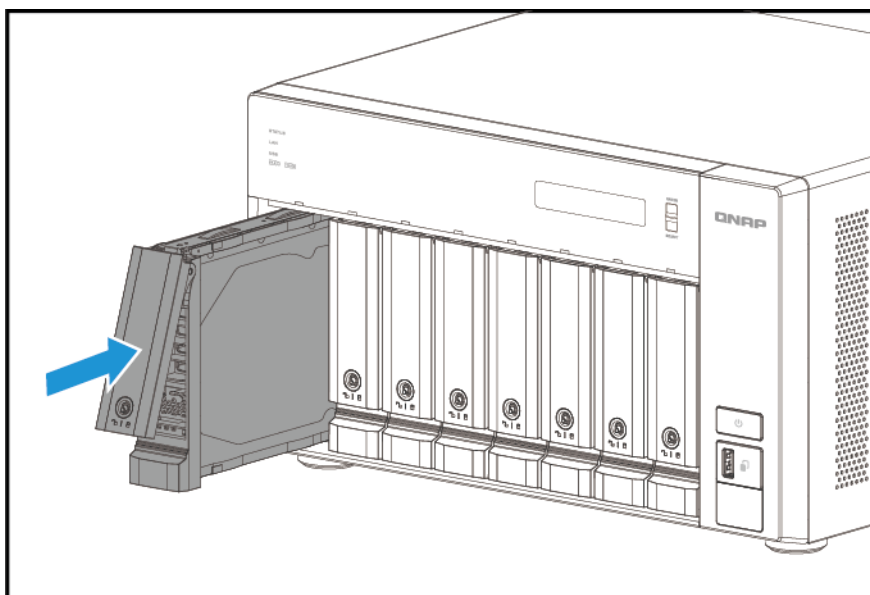
a. 取下硬盘托盘右侧的固定面板。



- b.** 将硬盘放在托盘上，使硬盘底部的孔与托盘底部的孔对齐。
- c.** 安装螺丝。

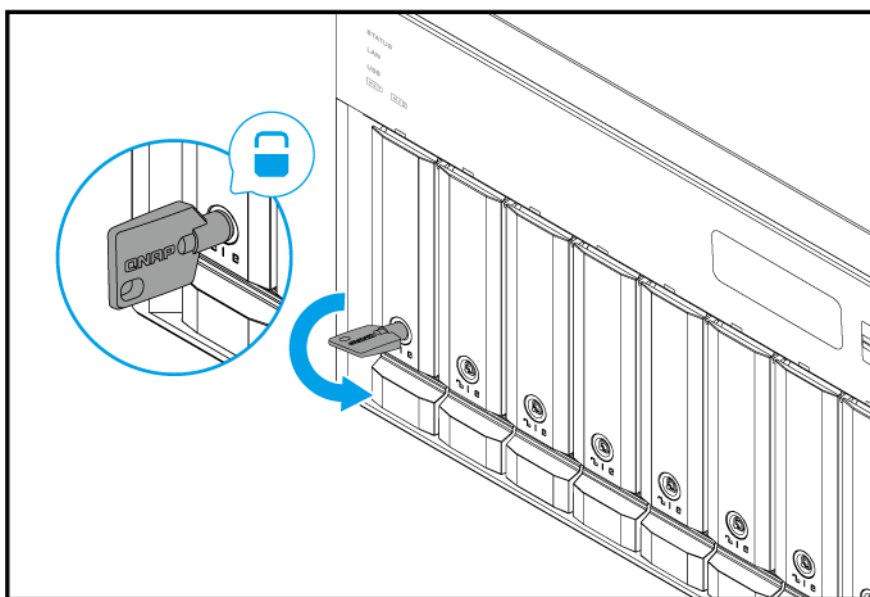


- 4.** 将托盘装入硬盘架。
 - a.** 将托盘插入硬盘架。



b. 推动手柄。

c. 锁住托盘。



5. 启动设备。

安装 M.2 固态硬盘

QVP-xxB 系列的右面板上有两个 M.2 SSD 插槽。有关兼容的 M.2 SSD 的列表，请转到 <http://www.qnap.com/compatibility>。



警告

- 安装硬盘将删除硬盘上的所有数据。

- 请执行静电放电 (ESD) 规程，以避免组件损坏。



转动的风扇叶片：使您的双手和身体其他部位远离正在转动的风扇叶片。



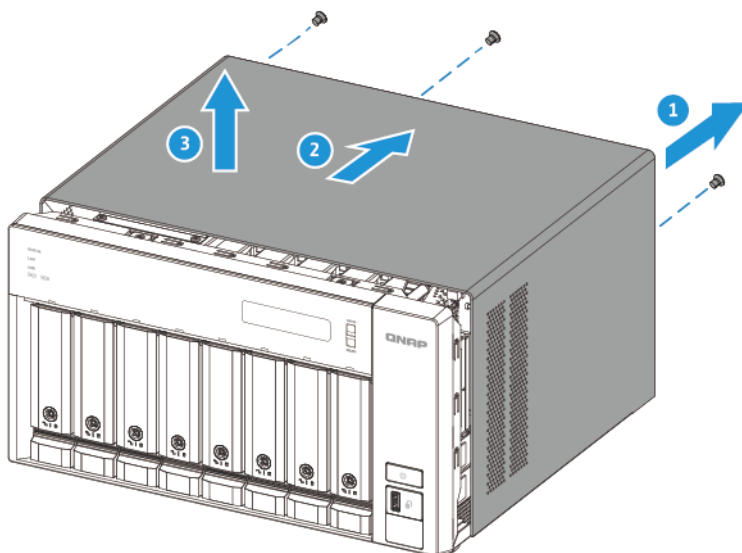
运动的其他组件：使您的双手和身体其他部位远离正在运动的其他组件。



注

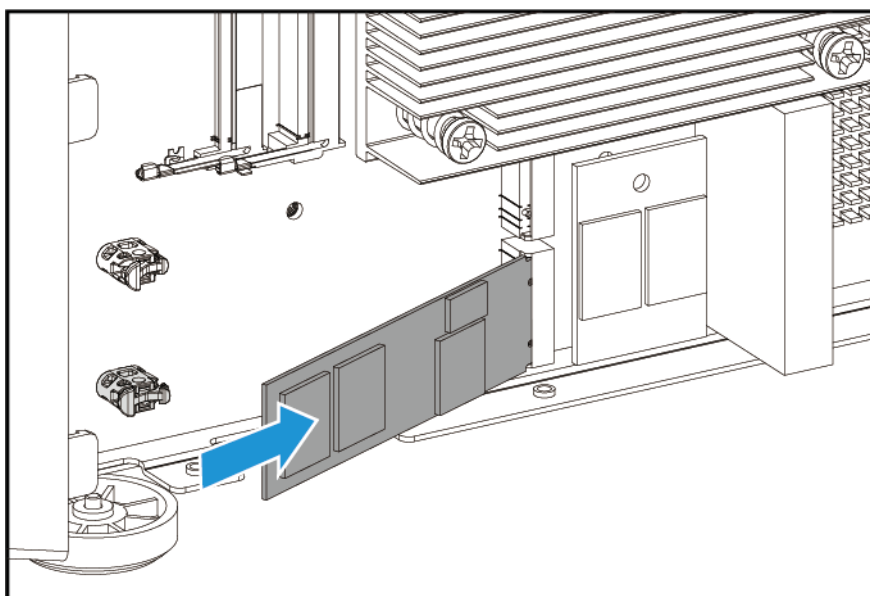
- QNAP 建议在 M.2 SSD 控制器上安装散热片，以提高散热效果并确保性能稳定。
- 安装非 QNAP 出品的散热片前，请确保该散热片的尺寸和外形合适。

1. 关闭设备。
2. 从插座上拔下电源线。
3. 拔掉所有线缆和外接部件。
4. 取下外壳盖。
 - a. 取下螺丝。
 - b. 将盖板向后滑动。
 - c. 从设备上提起盖板。

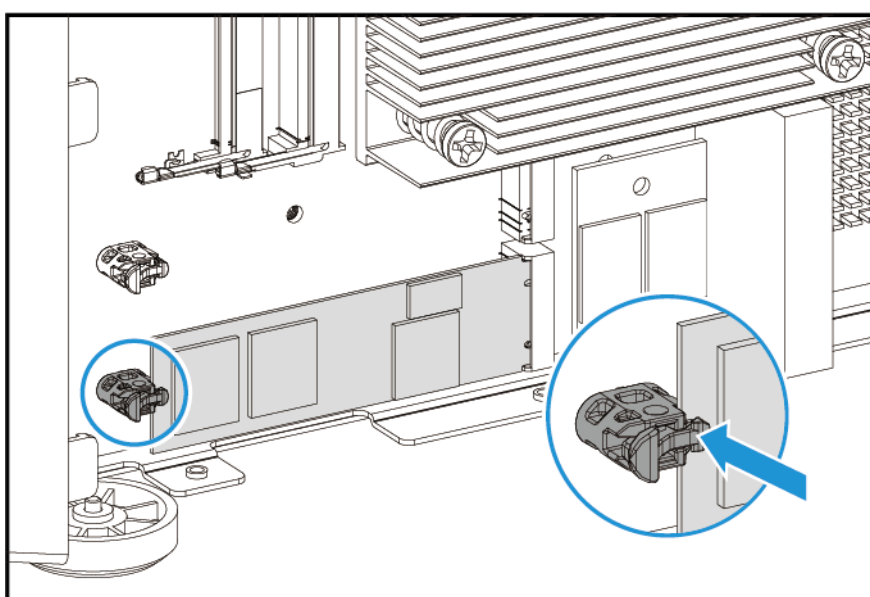


5. 安装 M.2 SSD。
 - a. 按压 M.2 固定扣的边缘，将其解开。

b. 将 M.2 SSD 插入插槽中。



c. 小心地向下按压 M.2 SSD，直到固定扣将硬盘锁定到位。



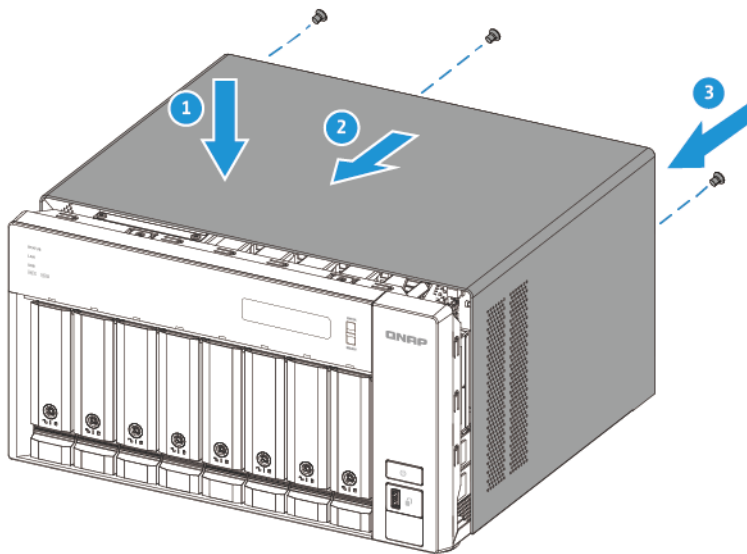
d. 确认 M.2 固定扣已牢牢将 M.2 SSD 固定到位。

6. 安装外壳盖。

a. 将盖板放在设备上。

b. 将盖板向前滑动。

c. 安装螺丝。



7. 连接所有线缆和外接部件。
8. 将电源线连接到插座。
9. 启动设备。

更换内存模块

QVP-xxB 系列有两个内存插槽。您可以通过升级内存模块来增加 NAS 的内存容量。

请仅使用 QNAP 内存模块，以保证系统性能和稳定性。可以从授权经销商处购买 QNAP 内存模块。

有关插槽编号的详细信息，请参见[右面板](#)。



警告

•



转动的风扇叶片：使您的双手和身体其他部位远离正在转动的风扇叶片。

•



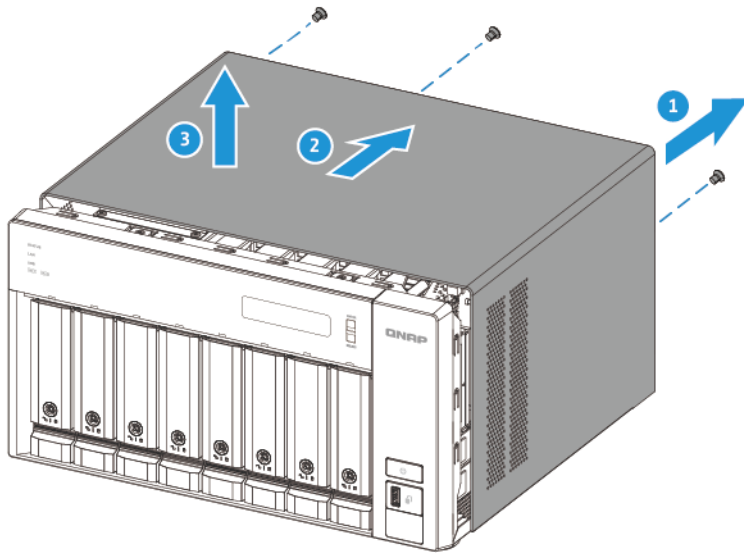
运动的其他组件：使您的双手和身体其他部位远离正在运动的其他组件。

- 请执行静电放电 (ESD) 规程，以避免组件损坏。

1. 关闭设备。
2. 从插座上拔下电源线。
3. 拔掉所有线缆和外接部件。

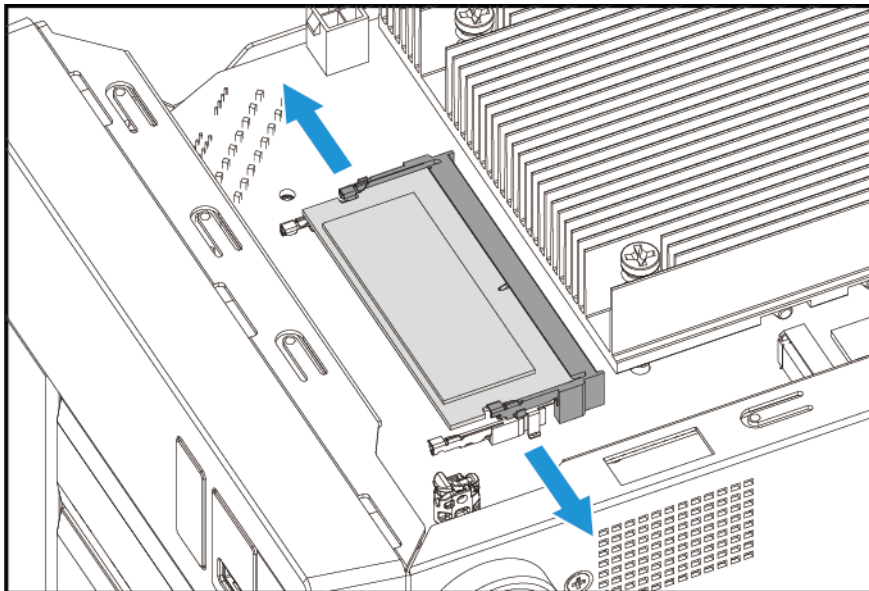
4. 取下外壳盖。

- a. 取下螺丝。
- b. 将盖板向后滑动。
- c. 从设备上提起盖板。



5. 取下现有模块。

- a. 同时向外推动固定夹以释放模块。



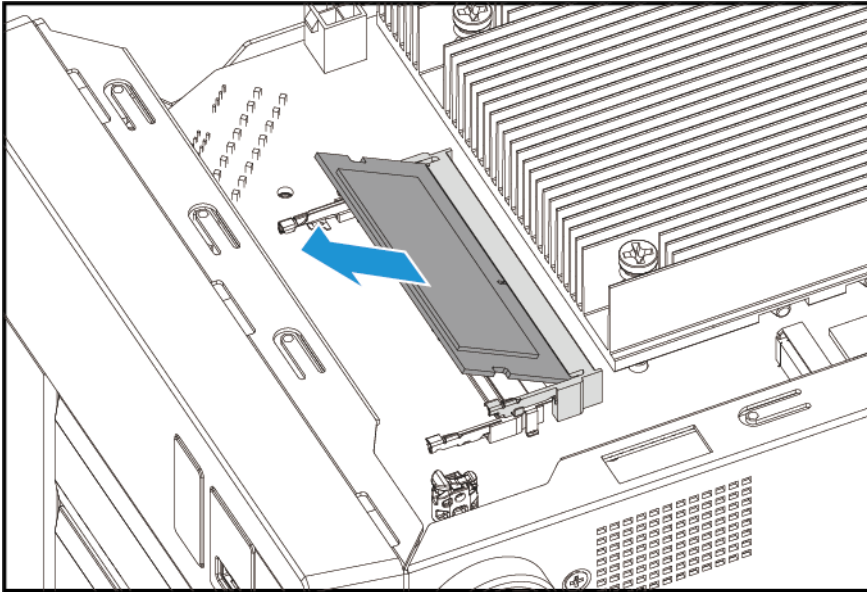
- b. 确认模块向上倾斜并已完全脱离插槽。



警告

如果尝试在模块尚未完全脱离时将其取出，可能会损坏模块和系统主板。

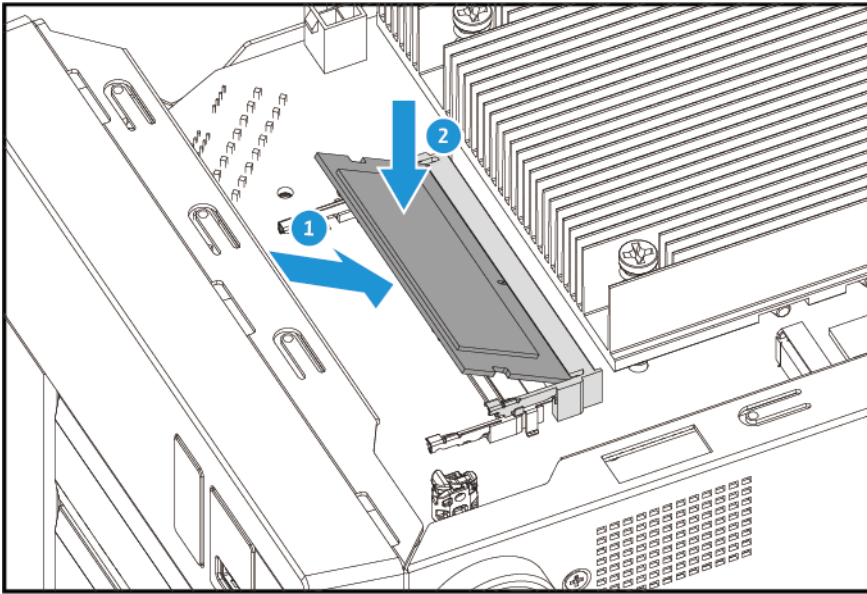
- c. 握住模块边缘。
- d. 小心将模块滑出插槽。



警告

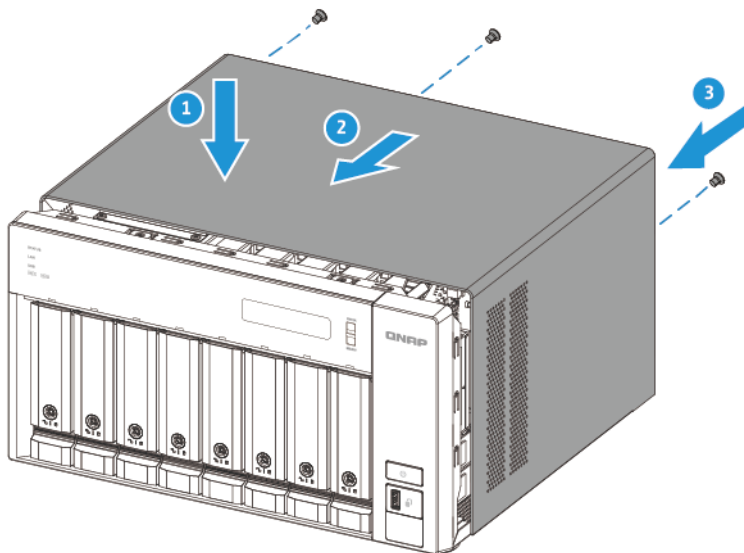
- 请勿触摸内部组件，特别是金属接头。
- 不要折弯模块。

6. 安装新模块。
 - a. 将凹口与插槽内的凸起对齐。
 - b. 将模块插入插槽中。
 - c. 确认金属接头已完全插入插槽中。
 - d. 小心地向下按压模块，直到固定夹将模块锁定到位。



7. 安装外壳盖。

- a. 将盖板放在设备上。
- b. 将盖板向前滑动。
- c. 安装螺丝。



8. 连接所有线缆和外接部件。
9. 启动设备。
10. 确认设备能够识别该模块。
 - a. 以管理员身份登录 QVP。

- b. 转到**控制台 > 系统 > 系统状态 > 硬件信息**。
- c. 检查**内存总容量值**。

将设备连接到计算机或网络

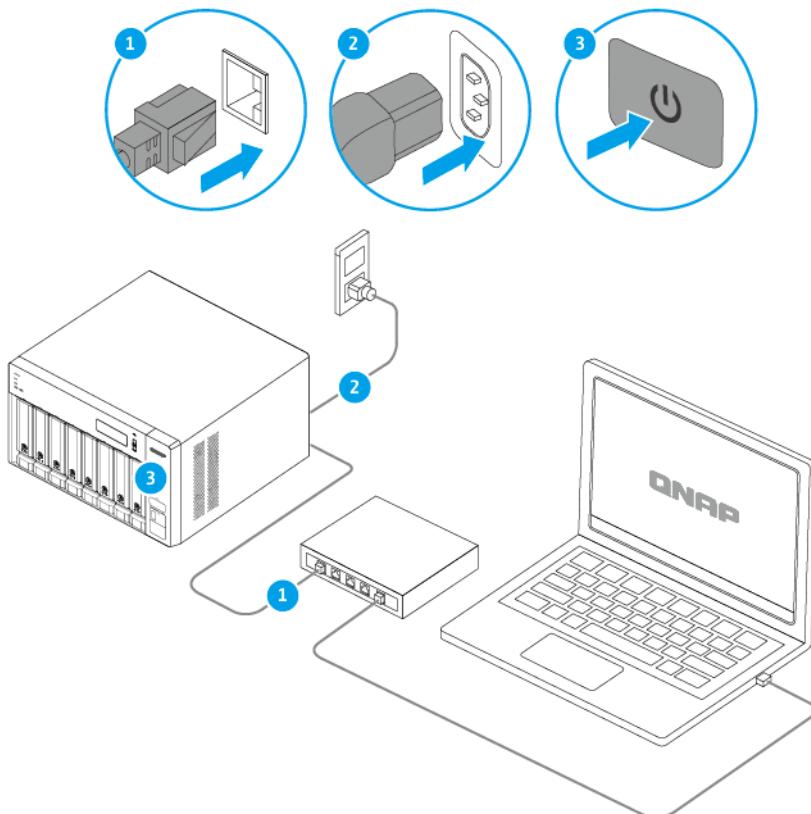
QVP-xxB 可以连接到计算机或局域网。有关详细信息，请参见以下主题：

- [将设备连接到计算机](#)
- [将设备连接到网络](#)

将设备连接到计算机

将 QVP-xxB 连接到 QNAP NAS 可以扩展存储容量，还可通过连接到设备的以太网线将数据备份到 NAS。但是，必须将 QVP-xxB 连接到计算机才能配置设备设置。

1. 启动设备。
2. 将设备连接到计算机。
 - a. 将以太网线连接到设备
 - b. 将以太网线连接到计算机上的千兆位以太网端口。



3. 确认计算机能够识别该设备。
 - a. 在主机计算机上打开 Qfinder Pro。



注
要下载 Qfinder Pro，请转到 <https://www.qnap.com/utilities>。

- b. 在列表上找到设备。

将设备连接到网络

可以通过主机端口将 QVP-xxB 连接到局域网。

1. 启动设备。
2. 将设备连接到您的局域网中：

类型	方法
主机端口	选择从 LCD 面板上的“Adapter 1”（适配器 1）获得的设备 IP 地址。

3. 在已连接到同一局域网的计算机上运行 Qfinder Pro。



注
要下载 Qfinder Pro，请转到 <https://www.qnap.com/utilities>。

4. 在 Qfinder Pro 搜索栏中输入 IP 地址。
5. 在列表中找到设备，然后双击名称或 IP 地址。
此时会出现 QVP 登录屏幕。
6. 输入 QVP 登录信息。
7. 单击登录。

QVP 安装

QVP-xxB 使用 QNAPQVP 操作系统。可以使用以下任一方法安装 QVP。

方式	描述	要求
Qfinder Pro 安装 (推荐)	如果设备已连接到您的局域网，可以执行以下操作： <ul style="list-style-type: none"> • 使用 Qfinder Pro 定位设备。 • 完成“智能安装指南”向导中的步骤。 	<ul style="list-style-type: none"> • 计算机 • 网线 • Qfinder Pro 安装程序
本地安装	如果设备支持 HDMI 输出，可以执行以下操作： <ul style="list-style-type: none"> • 将设备连接到所需的硬件。 • 完成“智能安装指南”向导中的步骤。 	<ul style="list-style-type: none"> • 显示器 • HDMI 线缆 • USB 键盘或遥控器（仅部分型号提供）

使用 Qfinder Pro 安装 QVP



警告
安装 QVP 将删除硬盘上的所有数据。请先备份您的数据，然后再继续。

1. 关闭设备。

2. 将设备连接到您摄像头的局域网中。



注
有关详细信息，请参见《QVP 用户指南》中的“添加摄像头”。

3. 在已连接到同一局域网的计算机上运行 Qfinder Pro。



注
要下载 Qfinder Pro，请转到 <https://www.qnap.com/utilities>。

4. 在列表中找到设备，然后双击名称或 IP 地址。
智能安装指南将在默认 Web 浏览器中打开。
5. 单击**启动智能安装指南**。
6. 指定以下信息。
 - **NAS 名称**：指定 1 至 14 个字符的名称。NAS 名称可以包含以下字符：
 - 字母（A 至 Z、a 至 z）
 - 数字（0 至 9）
 - 连字符(-)



注
NAS 名称不能以连字符结尾。

- **密码**：指定 1 至 64 个字符的管理员密码。密码支持所有 ASCII 字符。

7. 单击**下一步**。
8. 指定时区、日期和时间。



提示
QNAP 建议连接到 NTP 服务器，以确保设备遵循协调世界时 (UTC) 标准。

9. 单击**下一步**。
10. 选择**自动获取 IP 地址(DHCP)**。
11. 单击**下一步**。
12. 选择将用于访问设备上共享文件夹的设备类型。
13. 单击**下一步**。
14. 配置磁盘设置。
 - a. 选择用于创建卷的磁盘。
 - b. 选择 RAID 类型。
15. 单击**下一步**。
16. 检查设置。
17. 单击**应用**。
此时会出现确认消息。

**警告**

单击**确认**后，将先删除硬盘上的所有数据，然后再开始安装。

18. 单击**确认**。

QVP 即安装完毕。

**注**

QVP 安装可能需要最多 20 分钟才能完成。

使用 HDMI 连接安装 QVP

**警告**

安装 QVP 将删除硬盘上的所有数据。请先备份您的数据，然后再继续。

1. 将 HDMI 显示器连接到设备。
2. 将 USB 键盘连接到设备。
3. 将设备连接到您摄像头所连接到的网络交换机或路由器。

**注**

有关更多详细信息，请参见《[QVP 用户指南](#)》中的“添加摄像头”。

4. 启动设备。
此时会出现**智能安装指南**的**欢迎**屏幕。
5. 选择**启动智能安装指南**。
此时会出现**磁盘配置**屏幕。
6. 选择用于创建存储池的磁盘。
7. 单击**下一步**。
8. 选择 RAID 类型。
9. 单击**下一步**。
10. 检查设置。
11. 单击**下一步**。
此时会出现**确认**屏幕。

**警告**

单击**下一步**后，将先删除硬盘上的所有数据，然后再开始安装。

12. 单击**下一步**。

QVP 即安装完毕。

**注**


QVP 安装可能需要最多 20 分钟才能完成。

3. 基本操作


本章介绍设备的基本操作。

电源按钮

操作	用户操作	结果
启动电源	按下此按钮一次。	设备开机。
关闭电源	按住此按钮 1.5 秒钟。	设备关机。
强制关机	按住此按钮 5 秒钟。	设备关机。

 **重要**
 仅当设备无响应时才能使用此方法。

重置按钮

操作	用户操作	结果
基本系统重置	按住此按钮 3 秒钟。	<p>以下 QVP 设置将重置为默认值：</p> <ul style="list-style-type: none"> 系统管理员密码：默认密码为第一个 MAC 地址（去掉特殊字符），以大写字母表示。例如，如果第一个 MAC 地址为 00-08-9B-F6-15-75，则管理员密码为 00089BF61575。 <div style="border: 1px solid black; padding: 5px; margin-top: 10px;">  提示 您可以使用 Qfinder Pro 找到第一个 MAC 地址，此地址也可能粘贴在设备的标签上，列示为 MAC1。 </div> <ul style="list-style-type: none"> TCP/IP 配置： <ul style="list-style-type: none"> 通过 DHCP 自动获取 IP 地址设置 禁用巨型帧 如果启用端口中继（仅限多局域网型号），则端口中继模式将重置为“主动备份(故障转移)”。 系统端口：8080（系统服务端口） 安全等级：低（允许所有连接） LCD 面板密码：（空白） VLAN：禁用
高级系统重置	按住此按钮 10 秒钟。	<p>恢复默认 QVP 设置。</p> <div style="border: 1px solid black; padding: 5px; margin-top: 10px;">  提示 要在高级系统重置后检索旧数据，请在设备上重新创建先前的文件夹结构。 </div>

USB 一键复制按钮

使用 USB 一键复制按钮，可以将数据备份从 USB 设备复制到 QNAP 设备，或将数据备份从 QNAP 设备复制到 USB 设备。

此功能支持增量备份。QNAP 设备只会复制在上次备份后修改或添加的文件。

要配置外部设备连接到按钮的 USB 端口时按钮的行为，请在 QNAP 操作系统上安装并使用 Hybrid Backup Sync。有关详细信息，请参见 [Hybrid Backup Sync](#) 文档。

LCD 面板

通过 LCD 面板，可以执行以下操作：

- 重新启动和关闭设备
- 配置或更改 LCD 面板密码
- 查看和配置网络设置
- 查看系统、物理磁盘和卷的相关信息

查看 TCP/IP 设置

您可以查看设备上的每个网络适配器的以下设置：

- IP 地址
 - 子网掩码
 - 默认网关
 - 主 DNS
 - 辅助 DNS
1. 按“**Enter**”（确认）或“**Select**”（选择）。
面板会显示设备名称和 QVP 版本。
 2. 按住“**Enter**”（确认）两秒钟。
面板会显示“Main Menu 1.TCP/IP”（主菜单 1. TCP/IP）。
 3. 按住“**Enter**”（确认）。
面板会显示第一个网络适配器的 IP 地址。
 4. 按住“**Select**”（选择）以查看下一个 TCP/IP 屏幕。
根据需要重复执行此步骤。

配置 TCP/IP 设置

您可以为设备上的每个网络适配器配置以下设置：

- IP 地址
- 子网掩码
- 默认网关
- 主 DNS

- 辅助 DNS

1. 按“**Enter**”（确认）或“**Select**”（选择）。
面板会显示设备名称和 QVP 版本。
2. 按住“**Enter**”（确认）两秒钟。
面板会显示“Main Menu 1.TCP/IP”（主菜单 1. TCP/IP）。
3. 按住“**Enter**”（确认）。
面板会显示第一个网络适配器的 IP 地址。
4. 反复按“**Select**”（选择），直到面板显示“Enter Network Settings”（输入网络设置）。
5. 按住“**Enter**”（确认）。
面板会显示可配置的网络设置。
6. 依次按“**Select**”（选择）和“**Enter**”（确认）以配置设置。

按钮	用途
Enter （确认）	<ul style="list-style-type: none"> • 显示配置屏幕。 • 移动到配置屏幕中的下一个项目。
Select （选择）	<ul style="list-style-type: none"> • 移动到菜单中的下一个项目。 • 修改配置屏幕上的值。

7. 配置设置后，反复按“**Select**”（选择），直到面板显示“Network Restart”（网络重新启动）。



重要

如果您看不到“Network Restart”（网络重新启动），系统将不会保存已配置的设置。

系统会保存设置。

查看硬盘信息

LCD 面板可以显示设备中安装的每个硬盘的温度和容量。

1. 按“**Enter**”（确认）或“**Select**”（选择）。
面板会显示设备名称和 QVP 版本。
2. 按住“**Enter**”（确认）两秒钟。
面板会显示“Main Menu 1.TCP/IP”（主菜单 1. TCP/IP）。
3. 反复按**确认**，直到面板显示“Main Menu 2.Physical disk”（主菜单 2. 物理磁盘）。
4. 按住“**Enter**”（确认）。
面板会显示硬盘架 1 中安装的硬盘的温度和容量。
5. 按住“**Select**”（选择）。
根据需要重复执行此步骤。
面板会显示下一个硬盘的温度和容量。

查看系统信息

LCD 面板可显示 CPU 温度、系统温度和系统风扇转速。

1. 按“**Enter**”（确认）或“**Select**”（选择）。

面板会显示设备名称和 QVP 版本。

1. 按住“Enter”（确认）两秒钟。
面板会显示“Main Menu 1.TCP/IP”（主菜单 1. TCP/IP）。
3. 反复按“Enter”（确认），直到面板显示“Main Menu 4.System”（主菜单 4. 系统）。
4. 按住“Enter”（确认）。
面板会显示 CPU 和系统温度。
5. 按住“Select”（选择）。
面板会显示系统风扇转速。

关闭设备电源

1. 按“Enter”（确认）或“Select”（选择）。
面板会显示设备名称和 QVP 版本。
2. 按住“Enter”（确认）两秒钟。
面板会显示“Main Menu 1.TCP/IP”（主菜单 1. TCP/IP）。
3. 反复按“Enter”（确认），直到面板显示“Main Menu 5. Shut down”（主菜单 5. 关闭）。
4. 按住“Enter”（确认）。
设备关机。

重新启动设备

1. 按“Enter”（确认）或“Select”（选择）。
面板会显示设备名称和 QVP 版本。
2. 按住“Enter”（确认）两秒钟。
面板会显示“Main Menu 1.TCP/IP”（主菜单 1. TCP/IP）。
3. 反复按“Enter”（确认），直到面板显示“Main Menu 6.Reboot”（主菜单 6. 重启）。
4. 按住“Enter”（确认）。
设备随即重新启动。

更改 LCD 密码

为 LCD 面板指定密码可以防止未经授权的访问。

1. 按“Enter”（确认）或“Select”（选择）。
面板会显示设备名称和 QVP 版本。
2. 按住“Enter”（确认）两秒钟。
面板会显示“Main Menu 1.TCP/IP”（主菜单 1. TCP/IP）。
3. 反复按“Enter”（确认），直到面板显示“Main Menu 7.Password”（主菜单 7. 密码）。
4. 按住“Enter”（确认）。
此时会显示“Change Password”（更改密码）屏幕。
5. 按住“Enter”（确认）选择“**Yes**”（是）。
此时会显示“New Password”（新密码）屏幕。

6. 按“Select”（选择）和“Enter”（确认）指定新密码。

- 指定密码。
 - 长度：1-8 个字符
 - 有效字符：0-9
- 要删除密码，请将密码字段留空。

按钮	用途
Enter （确认）	移动到“New Password”（新密码）屏幕中的下一个项目。
Select （选择）	更改“New Password”（新密码）和“Verify Password”（验证密码）屏幕中的字符。

7. 按“Enter”（确认）。

设备会保存密码。

LCD 错误消息


系统消息	描述
Sys.Fan Failed（系统风扇故障）	系统风扇有故障。
Sys.Overheat（系统过热）	系统温度过高。
HDD Overheat（硬盘过热）	硬盘温度过高。
CPU Overheat（CPU 过热）	CPU 温度过高。
Network Lost（网络丢失）	LAN 1 和 LAN 2 在故障转移或负载平衡模式下断开连接。
LAN [number] Lost（LAN [编号] 丢失）	LAN [编号] 已断开连接。
HDD Failure（硬盘故障）	硬盘出现故障。
Vol [number] Full（卷 [编号] 已满）	卷 [编号] 已满。
HDD Ejected（硬盘弹出）	硬盘已弹出。
Vol [number] Degraded（卷 [编号] 已降级）	卷 [编号] 处于降级模式。
Vol [number] Unmounted（卷 [编号] 已卸载）	卷 [编号] 已卸载。
Vol [number] Inactive（卷 [编号] 非活动）	卷 [编号] 处于非活动状态。

LED

开启设备电源后，LED 指示灯会指示系统状态和相关信息。以下 LED 信息仅适用于硬盘已正确安装并且设备已连接到网络或主机的情况。

有关 LED 位置的详细信息，请参见[组件](#)。

系统状态 LED

状态	描述
红绿交替闪烁，间隔 0.5 秒	<ul style="list-style-type: none"> • 硬盘正在格式化。 • 设备正在初始化。 • 操作系统正在更新。 • RAID 正在重建。 • 正在进行在线 RAID 容量扩展。 • 正在进行在线 RAID 级别迁移。 • 固件正在更新。 <p> 重要 更新固件时，请勿拔下电源线或 USB 缆线，也不要强行退出应用程序。</p>
红色	<ul style="list-style-type: none"> • 硬盘无效。 • 磁盘卷的容量已满。 • 磁盘卷的容量即将被占满。 • 系统风扇故障。 • 访问（读/写）数据时出错。 • 在硬盘上检测到坏扇区。 • 设备处于降级只读模式（RAID 5 或 RAID 6 中的两个成员硬盘出现故障，但仍可读取数据）。 • 硬件自检发生错误。
闪烁红色，间隔 0.5 秒	设备处于降级模式（RAID 1、RAID 5 或 RAID 6 中的一个成员硬盘出现故障）。
绿色	设备已就绪。
闪烁绿色，间隔 0.5 秒	<ul style="list-style-type: none"> • 设备正在启动。 • 设备未配置。 • 硬盘未格式化。
熄灭	<ul style="list-style-type: none"> • 所有硬盘都处于待机模式。 • 设备已关机。

硬盘 LED

状态	描述
闪烁红色	正在访问数据，在此过程中发生了硬盘读/写错误。
红色	发生硬盘读/写错误。
闪烁绿色	正在访问数据。
绿色	硬盘就绪。
熄灭	未检测到硬盘。

M.2 SSD LED

状态	描述
闪烁红色	正在访问数据，在此过程中发生了硬盘读/写错误。
红色	发生硬盘读/写错误。
闪烁绿色	正在访问数据。
绿色	硬盘就绪。
熄灭	未检测到硬盘。

硬盘状态 LED

状态	描述
绿色	硬盘就绪。
红色	发生硬盘读/写错误。
闪烁红色，每秒 5 次	操作系统正在定位硬盘。
熄灭	未检测到硬盘。

硬盘活动 LED

状态	描述
绿色	硬盘就绪。
闪烁绿色	正在访问硬盘。
熄灭	未检测到硬盘。

LAN LED

状态	描述
橙色	网络连接正在运行。
闪烁橙色	正在从网络访问设备。
熄灭	设备未连接至网络。

2.5 Gb 以太网速度 LED

状态	描述
绿色	网络连接正以 2.5 Gbps 的速度运行。
橙色	网络连接正以 1 Gbps 的速度运行。 网络连接正以 1 Gbps 或 100 Mbps 的速度运行。
熄灭	<ul style="list-style-type: none"> 网络连接正以 100 Mbps 的速度运行。 网络连接正以 10 Mbps 的速度运行。 没有网络连接。

2.5 Gb 以太网活动 LED

状态	描述
橙色	网络连接已建立。
闪烁橙色	正在从网络访问设备。
熄灭	没有网络连接。

USB LED

状态	描述
蓝色	检测到一个 USB 设备连接到前 USB 端口。
熄灭	未检测到 USB 扩展单元。

USB 一键复制 LED

状态	描述
闪烁蓝色，间隔 0.5 秒	<ul style="list-style-type: none"> 检测到一个 USB 设备连接到 USB 一键复制端口。 正在从设备移除一个连接到前 USB 端口的 USB 设备。 正在访问一个连接到前 USB 端口的 USB 设备。
蓝色	在前 USB 端口中检测到 USB 设备。
熄灭	<ul style="list-style-type: none"> 未检测到 USB 设备。 NAS 已经完成与连接到前 USB 端口的 USB 设备间的数据复制。

警告音

时长	频率	描述
短提示音 (0.5 秒)	1	<ul style="list-style-type: none"> 设备正在启动。 按下重置按钮 3 秒钟后，设备将重置配置。 按下重置按钮 10 秒钟后，设备将重置配置并重新启动。 操作系统已更新。
	3	无法检测到已安装的磁盘。
长提示音 (1.5 秒)	3 (每 5 分钟)	<ul style="list-style-type: none"> 电源发生错误。 系统风扇故障。 风扇模块已移除。 无法将设备数据复制到连接到前 USB 端口的外部存储设备。
	2	<ul style="list-style-type: none"> 磁盘卷的容量即将被占满。 磁盘卷的容量已满。 发生卷状态错误。 插入或抽出硬盘。
	1	<ul style="list-style-type: none"> 设备已通过强制关闭关机（硬件关闭）。 设备已成功开机并准备就绪。
长提示音 (5 秒)	1	QVP 正在重新启动。

4. 故障排除

本章介绍基本故障排除信息。

热插拔故障硬盘

在以下情况下，设备支持热插拔硬盘：

RAID 类型	磁盘数量	情形
RAID 1	2	一个成员硬盘有故障。
RAID 5	≥ 3	一个成员硬盘有故障。
RAID 6	≥ 4	一个或两个成员硬盘有故障。
RAID 10	≥ 4 (必须为偶数)	处于两个不同对中的一个或两个成员硬盘有故障。

1. 登录 QVP。
2. 转到**主菜单 > 存储与快照总管 > 存储 > 磁盘/VJBOD**。
3. 找到发生故障的硬盘。
4. 准备一个与故障硬盘具有相同或更大容量的新硬盘。
5. 从设备中取下故障硬盘。
6. 等待 20 秒或设备发出两声提示音。
7. 从硬盘托盘中取下故障硬盘。
8. 将新硬盘插入硬盘托盘中。
9. 安装新硬盘。
此时设备会发出两声提示音。
10. 转到**主菜单 > 存储与快照总管 > 存储 > 存储/快照**
11. 找到包含新硬盘的卷，然后确认状态为正在重建。

恢复被意外移除的正常硬盘

设备支持独有的 RAID 恢复技术，可以从意外断开或移除的硬盘中恢复发生故障的 RAID 磁盘卷。用户可以从降级模式恢复非活动 RAID 1、RAID 5、RAID 6 或 RAID 10 卷。

RAID 类型	RAID 恢复支持	磁盘数量	磁盘容错数量
单一	否	1	不适用
JBOD	是	≥ 2	不适用
RAID 0	是	≥ 2	不适用
RAID 1	是	2	1
RAID 5	是	≥ 3	1
RAID 6	是	≥ 4	2
RAID 10	是	≥ 4 (必须为偶数)	每个子组的一个磁盘有故障。

强制 Qfinder Pro 定位设备

如果在 QVP 安装过程中 Qfinder Pro 无法定位设备，则硬盘或数据可能有故障。

1. 关闭设备。
2. 取下所有硬盘。
3. 启动设备。
4. 使用 Qfinder Pro 定位设备。
5. 重新插入硬盘。
6. 继续安装 QVP。

支持和其他资源

QNAP 提供了以下资源：

资源	URL
文档	https://download.qnap.com
兼容性列表	https://www.qnap.com/compatibility
NAS 迁移兼容性	https://www.qnap.com/go/nas-migration
扩展单元兼容性	https://www.qnap.com/go/compatibility-expansion
服务门户	https://service.qnap.com
产品支持状态	https://www.qnap.com/go/product/eol.php
下载项	https://download.qnap.com
社区论坛	https://forum.qnap.com
QNAP 配件商店	https://shop.qnap.com

5. 术语表

myQNAPcloud

提供各种远程访问服务，如 DDNS 和 myQNAPcloud Link

myQNAPcloud Link

可用于通过 Internet 访问 QNAP 设备，而且不必配置复杂的端口转发设置

Qfinder Pro

一种 QNAP 实用工具，可用于查找和访问局域网中的 QNAP NAS 设备

QVP

专用于 QNAP 监控服务的操作系统

6. 声明

本章提供有关保修、免责声明、许可和联邦法规的信息。

有限保修

QNAP 为本公司产品提供有限保修服务。自发票注明日期起一 (1) 年或更长期限内, QNAP 品牌的硬件产品享受材料和工方面艺缺陷的保修服务。 ("保修期")。请访问 www.qnap.com/warranty 查看您的法定权利 (QNAP 可不时自行修改这些权利)。

免责声明

本文档中提供的信息与 QNAP Systems, Inc. (即 "QNAP") 的产品有关。本文档未通过禁止反言或其他方式授予对任何知识产权的明示或暗示许可。除非在 QNAP 针对此类产品的销售条款和条件中明确注明, QNAP 不承担任何责任, 并且 QNAP 不提供任何与 QNAP 产品的销售和/或使用有关的明示或暗示的担保, 包括与特定用途的适用性、适销性或者侵犯任何专利、版权或其他知识产权有关的责任或担保。

QNAP 产品不适用于医疗、救生、生命维持、关键控制、安全系统或核设施应用。

在任何情况下, 对于因使用本产品、其随附软件或文档而导致的直接、间接、特殊、偶发或继发损失, QNAP 的赔偿责任均不超出产品售价。QNAP 对其产品或本文档的内容或使用以及所有随附软件, 不做任何明示、暗示或法定的保证或表述, 并特别声明, 不保证其质量、性能、适销性或适用于任何特定用途。QNAP 保留修改或更新其产品、软件或文档的权利, 无需通知任何个人或实体。

建议定期备份系统, 以避免任何潜在的数据丢失。QNAP 对所有类型的数据丢失或恢复不承担任何责任。

如果退回 QNAP 产品 (例如 NAS, 网络连接存储) 包装中的任何组件进行退款或维修, 请务必妥善包装以便运输。对于因包装不当而造成的任何形式的损坏, QNAP 将不予赔偿。

所有特性、功能和其他产品规格如有更改, 恕不另行通知, 亦不承担任何责任。本文所包含的信息如有更改, 恕不另行通知。

此外, 文中未使用 ® 或 ™ 符号。

版权和商标

版权所有 © 2022 QNAP Systems, Inc. 保留所有权利。

QNAP 和其他 QNAP 产品名称及徽标是 QNAP Systems, Inc. 的专有标志、商标或注册商标。



词语 HDMI、HDMI High-Definition Multimedia Interface (高清晰度多媒体接口)、HDMI 商业外观和 HDMI 徽标均为 HDMI Licensing Administrator, Inc. 的商标或注册商标。

本文提及的其他公司名称和产品是其各自持有者的商标或注册商标。

GNU General Public License

Version 3, 29 June 2007

Everyone is permitted to copy and distribute verbatim copies of this license document, but changing it is not allowed.

Preamble

The GNU General Public License is a free, copy left license for software and other kinds of works.

The licenses for most software and other practical works are designed to take away your freedom to share and change the works. By contrast, the GNU General Public License is intended to guarantee your freedom to share and change all versions of a program--to make sure it remains free software for all its users. We, the Free Software Foundation, use the GNU General Public License for most of our software; it applies also to any other work released this way by its authors. You can apply it to your programs, too.

When we speak of free software, we are referring to freedom, not price. Our General Public Licenses are designed to make sure that you have the freedom to distribute copies of free software (and charge for them if you wish), that you receive source code or can get it if you want it, that you can change the software or use pieces of it in new free programs, and that you know you can do these things.

To protect your rights, we need to prevent others from denying you these rights or asking you to surrender the rights. Therefore, you have certain responsibilities if you distribute copies of the software, or if you modify it: responsibilities to respect the freedom of others.

For example, if you distribute copies of such a program, whether gratis or for a fee, you must pass on to the recipients the same freedoms that you received. You must make sure that they, too, receive or can get the source code. And you must show them these terms so they know their rights.

Developers that use the GNU GPL protect your rights with two steps: (1) assert copyright on the software, and (2) offer you this License giving you legal permission to copy, distribute and/or modify it.

For the developers' and authors' protection, the GPL clearly explains that there is no warranty for this free software. For both users' and authors' sake, the GPL requires that modified versions be marked as changed, so that their problems will not be attributed erroneously to authors of previous versions.

Some devices are designed to deny users access to install or run modified versions of the software inside them, although the manufacturer can do so. This is fundamentally incompatible with the aim of protecting users' freedom to change the software. The systematic pattern of such abuse occurs in the area of products for individuals to use, which is precisely where it is most unacceptable. Therefore, we have designed this version of the GPL to prohibit the practice for those products. If such problems arise substantially in other domains, we stand ready to extend this provision to those domains in future versions of the GPL, as needed to protect the freedom of users.

Finally, every program is threatened constantly by software patents. States should not allow patents to restrict development and use of software on general-purpose computers, but in those that do, we wish to avoid the special danger that patents applied to a free program could make it effectively proprietary. To prevent this, the GPL assures that patents cannot be used to render the program non-free.

The precise terms and conditions for copying, distribution and modification follow.

Terms and Conditions

1. Definitions.

"This License" refers to version 3 of the GNU General Public License.

"Copyright" also means copyright-like laws that apply to other kinds of works, such as semiconductor masks.

"The Program" refers to any copyrightable work licensed under this License. Each licensee is addressed as "you". "Licensees" and "recipients" may be individuals or organizations.

To "modify" a work means to copy from or adapt all or part of the work in a fashion requiring copyright permission, other than the making of an exact copy. The resulting work is called a "modified version" of the earlier work or a work "based on" the earlier work.

A "covered work" means either the unmodified Program or a work based on the Program.

To "propagate" a work means to do anything with it that, without permission, would make you directly or secondarily liable for infringement under applicable copyright law, except executing it on a

computer or modifying a private copy. Propagation includes copying, distribution (with or without modification), making available to the public, and in some countries other activities as well. To “convey” a work means any kind of propagation that enables other parties to make or receive copies. Mere interaction with a user through a computer network, with no transfer of a copy, is not conveying.

An interactive user interface displays “Appropriate Legal Notices” to the extent that it includes a convenient and prominently visible feature that (1) displays an appropriate copyright notice, and (2) tells the user that there is no warranty for the work (except to the extent that warranties are provided), that licensees may convey the work under this License, and how to view a copy of this License. If the interface presents a list of user commands or options, such as a menu, a prominent item in the list meets this criterion.

2. Source Code.

The “source code” for a work means the preferred form of the work for making modifications to it.

“Object code” means any non-source form of a work.

A “Standard Interface” means an interface that either is an official standard defined by a recognized standards body, or, in the case of interfaces specified for a particular programming language, one that is widely used among developers working in that language.

The “System Libraries” of an executable work include anything, other than the work as a whole, that (a) is included in the normal form of packaging a Major Component, but which is not part of that Major Component, and (b) serves only to enable use of the work with that Major Component, or to implement a Standard Interface for which an implementation is available to the public in source code form. A “Major Component”, in this context, means a major essential component (kernel, window system, and so on) of the specific operating system (if any) on which the executable work runs, or a compiler used to produce the work, or an object code interpreter used to run it.

The “Corresponding Source” for a work in object code form means all the source code needed to generate, install, and (for an executable work) run the object code and to modify the work, including scripts to control those activities. However, it does not include the work’s System Libraries, or general-purpose tools or generally available free programs which are used unmodified in performing those activities but which are not part of the work. For example, Corresponding Source includes interface definition files associated with source files for the work, and the source code for shared libraries and dynamically linked subprograms that the work is specifically designed to require, such as by intimate data communication or control flow between those subprograms and other parts of the work.

The Corresponding Source need not include anything that users can regenerate automatically from other parts of the Corresponding Source.

The Corresponding Source for a work in source code form is that same work.

3. Basic Permissions.

All rights granted under this License are granted for the term of copyright on the Program, and are irrevocable provided the stated conditions are met. This License explicitly affirms your unlimited permission to run the unmodified Program. The output from running a covered work is covered by this License only if the output, given its content, constitutes a covered work. This License acknowledges your rights of fair use or other equivalent, as provided by copyright law.

You may make, run and propagate covered works that you do not convey, without conditions so long as your license otherwise remains in force. You may convey covered works to others for the sole purpose of having them make modifications exclusively for you, or provide you with facilities for running those works, provided that you comply with the terms of this License in conveying all material for which you do not control copyright. Those thus making or running the covered works for you must do so exclusively on your behalf, under your direction and control, on terms that prohibit them from making any copies of your copyrighted material outside their relationship with you.

Conveying under any other circumstances is permitted solely under the conditions stated below.

Sublicensing is not allowed; section 10 makes it unnecessary.

4. Protecting Users' Legal Rights From Anti-Circumvention Law.

No covered work shall be deemed part of an effective technological measure under any applicable law fulfilling obligations under article 11 of the WIPO copyright treaty adopted on 20 December 1996, or similar laws prohibiting or restricting circumvention of such measures.

When you convey a covered work, you waive any legal power to forbid circumvention of technological measures to the extent such circumvention is effected by exercising rights under this License with respect to the covered work, and you disclaim any intention to limit operation or modification of the work as a means of enforcing, against the work's users, your or third parties' legal rights to forbid circumvention of technological measures.

5. Conveying Verbatim Copies.

You may convey verbatim copies of the Program's source code as you receive it, in any medium, provided that you conspicuously and appropriately publish on each copy an appropriate copyright notice; keep intact all notices stating that this License and any non-permissive terms added in accord with section 7 apply to the code; keep intact all notices of the absence of any warranty; and give all recipients a copy of this License along with the Program.

You may charge any price or no price for each copy that you convey, and you may offer support or warranty protection for a fee.

6. Conveying Modified Source Versions.

You may convey a work based on the Program, or the modifications to produce it from the Program, in the form of source code under the terms of section 4, provided that you also meet all of these conditions:

- a. The work must carry prominent notices stating that you modified it, and giving a relevant date.
- b. The work must carry prominent notices stating that it is released under this License and any conditions added under section 7. This requirement modifies the requirement in section 4 to "keep intact all notices".
- c. You must license the entire work, as a whole, under this License to anyone who comes into possession of a copy. This License will therefore apply, along with any applicable section 7 additional terms, to the whole of the work, and all its parts, regardless of how they are packaged. This License gives no permission to license the work in any other way, but it does not invalidate such permission if you have separately received it.
- d. If the work has interactive user interfaces, each must display Appropriate Legal Notices; however, if the Program has interactive interfaces that do not display Appropriate Legal Notices, your work need not make them do so.
A compilation of a covered work with other separate and independent works, which are not by their nature extensions of the covered work, and which are not combined with it such as to form a larger program, in or on a volume of a storage or distribution medium, is called an "aggregate" if the compilation and its resulting copyright are not used to limit the access or legal rights of the compilation's users beyond what the individual works permit. Inclusion of a covered work in an aggregate does not cause this License to apply to the other parts of the aggregate.

7. Conveying Non-Source Forms.

You may convey a covered work in object code form under the terms of sections 4 and 5, provided that you also convey the machine-readable Corresponding Source under the terms of this License, in one of these ways:

- a. Convey the object code in, or embodied in, a physical product (including a physical distribution medium), accompanied by the Corresponding Source fixed on a durable physical medium customarily used for software interchange.
- b. Convey the object code in, or embodied in, a physical product (including a physical distribution medium), accompanied by a written offer, valid for at least three years and valid for as long as you offer spare parts or customer support for that product model, to give anyone who possesses the object code either (1) a copy of the Corresponding Source for all the software in the product that is covered by this License, on a durable physical medium customarily used for software interchange, for a price no more than your reasonable cost of physically performing this

conveying of source, or (2) access to copy the Corresponding Source from a network server at no charge.

- c. Convey individual copies of the object code with a copy of the written offer to provide the Corresponding Source. This alternative is allowed only occasionally and noncommercially, and only if you received the object code with such an offer, in accord with subsection 6b.
- d. Convey the object code by offering access from a designated place (gratis or for a charge), and offer equivalent access to the Corresponding Source in the same way through the same place at no further charge. You need not require recipients to copy the Corresponding Source along with the object code. If the place to copy the object code is a network server, the Corresponding Source may be on a different server (operated by you or a third party) that supports equivalent copying facilities, provided you maintain clear directions next to the object code saying where to find the Corresponding Source. Regardless of what server hosts the Corresponding Source, you remain obligated to ensure that it is available for as long as needed to satisfy these requirements.
- e. Convey the object code using peer-to-peer transmission, provided you inform other peers where the object code and Corresponding Source of the work are being offered to the general public at no charge under subsection 6d.

A separable portion of the object code, whose source code is excluded from the Corresponding Source as a System Library, need not be included in conveying the object code work.

A "User Product" is either (1) a "consumer product", which means any tangible personal property which is normally used for personal, family, or household purposes, or (2) anything designed or sold for incorporation into a dwelling. In determining whether a product is a consumer product, doubtful cases shall be resolved in favor of coverage. For a particular product received by a particular user, "normally used" refers to a typical or common use of that class of product, regardless of the status of the particular user or of the way in which the particular user actually uses, or expects or is expected to use, the product. A product is a consumer product regardless of whether the product has substantial commercial, industrial or non-consumer uses, unless such uses represent the only significant mode of use of the product.

"Installation Information" for a User Product means any methods, procedures, authorization keys, or other information required to install and execute modified versions of a covered work in that User Product from a modified version of its Corresponding Source. The information must suffice to ensure that the continued functioning of the modified object code is in no case prevented or interfered with solely because modification has been made.

If you convey an object code work under this section in, or with, or specifically for use in, a User Product, and the conveying occurs as part of a transaction in which the right of possession and use of the User Product is transferred to the recipient in perpetuity or for a fixed term (regardless of how the transaction is characterized), the Corresponding Source conveyed under this section must be accompanied by the Installation Information. But this requirement does not apply if neither you nor any third party retains the ability to install modified object code on the User Product (for example, the work has been installed in ROM).

The requirement to provide Installation Information does not include a requirement to continue to provide support service, warranty, or updates for a work that has been modified or installed by the recipient, or for the User Product in which it has been modified or installed. Access to a network may be denied when the modification itself materially and adversely affects the operation of the network or violates the rules and protocols for communication across the network.

Corresponding Source conveyed, and Installation Information provided, in accord with this section must be in a format that is publicly documented (and with an implementation available to the public in source code form), and must require no special password or key for unpacking, reading or copying.

8. Additional Terms.

"Additional permissions" are terms that supplement the terms of this License by making exceptions from one or more of its conditions. Additional permissions that are applicable to the entire Program shall be treated as though they were included in this License, to the extent that they are valid under applicable law. If additional permissions apply only to part of the Program, that part may be used

separately under those permissions, but the entire Program remains governed by this License without regard to the additional permissions.

When you convey a copy of a covered work, you may at your option remove any additional permissions from that copy, or from any part of it. (Additional permissions may be written to require their own removal in certain cases when you modify the work.) You may place additional permissions on material, added by you to a covered work, for which you have or can give appropriate copyright permission.

Notwithstanding any other provision of this License, for material you add to a covered work, you may (if authorized by the copyright holders of that material) supplement the terms of this License with terms:

- a. Disclaiming warranty or limiting liability differently from the terms of sections 15 and 16 of this License; or
- b. Requiring preservation of specified reasonable legal notices or author attributions in that material or in the Appropriate Legal Notices displayed by works containing it; or
- c. Prohibiting misrepresentation of the origin of that material, or requiring that modified versions of such material be marked in reasonable ways as different from the original version; or
- d. Limiting the use for publicity purposes of names of licensors or authors of the material; or
- e. Declining to grant rights under trademark law for use of some trade names, trademarks, or service marks; or
- f. Requiring indemnification of licensors and authors of that material by anyone who conveys the material (or modified versions of it) with contractual assumptions of liability to the recipient, for any liability that these contractual assumptions directly impose on those licensors and authors. All other non-permissive additional terms are considered “further restrictions” within the meaning of section 10. If the Program as you received it, or any part of it, contains a notice stating that it is governed by this License along with a term that is a further restriction, you may remove that term. If a license document contains a further restriction but permits relicensing or conveying under this License, you may add to a covered work material governed by the terms of that license document, provided that the further restriction does not survive such relicensing or conveying.

If you add terms to a covered work in accord with this section, you must place, in the relevant source files, a statement of the additional terms that apply to those files, or a notice indicating where to find the applicable terms.

Additional terms, permissive or non-permissive, may be stated in the form of a separately written license, or stated as exceptions; the above requirements apply either way.

9. Termination.

You may not propagate or modify a covered work except as expressly provided under this License. Any attempt otherwise to propagate or modify it is void, and will automatically terminate your rights under this License (including any patent licenses granted under the third paragraph of section 11).

However, if you cease all violation of this License, then your license from a particular copyright holder is reinstated (a) provisionally, unless and until the copyright holder explicitly and finally terminates your license, and (b) permanently, if the copyright holder fails to notify you of the violation by some reasonable means prior to 60 days after the cessation.

Moreover, your license from a particular copyright holder is reinstated permanently if the copyright holder notifies you of the violation by some reasonable means, this is the first time you have received notice of violation of this License (for any work) from that copyright holder, and you cure the violation prior to 30 days after your receipt of the notice.

Termination of your rights under this section does not terminate the licenses of parties who have received copies or rights from you under this License. If your rights have been terminated and not permanently reinstated, you do not qualify to receive new licenses for the same material under section 10.

10. Acceptance Not Required for Having Copies.

You are not required to accept this License in order to receive or run a copy of the Program. Ancillary propagation of a covered work occurring solely as a consequence of using peer-to-peer transmission to receive a copy likewise does not require acceptance. However, nothing other than this License grants you permission to propagate or modify any covered work. These actions infringe copyright if you do not accept this License. Therefore, by modifying or propagating a covered work, you indicate your acceptance of this License to do so.

11. Automatic Licensing of Downstream Recipients.

Each time you convey a covered work, the recipient automatically receives a license from the original licensors, to run, modify and propagate that work, subject to this License. You are not responsible for enforcing compliance by third parties with this License.

An “entity transaction” is a transaction transferring control of an organization, or substantially all assets of one, or subdividing an organization, or merging organizations. If propagation of a covered work results from an entity transaction, each party to that transaction who receives a copy of the work also receives whatever licenses to the work the party's predecessor in interest had or could give under the previous paragraph, plus a right to possession of the Corresponding Source of the work from the predecessor in interest, if the predecessor has it or can get it with reasonable efforts.

You may not impose any further restrictions on the exercise of the rights granted or affirmed under this License. For example, you may not impose a license fee, royalty, or other charge for exercise of rights granted under this License, and you may not initiate litigation (including a cross-claim or counterclaim in a lawsuit) alleging that any patent claim is infringed by making, using, selling, offering for sale, or importing the Program or any portion of it.

12. Patents.

A “contributor” is a copyright holder who authorizes use under this License of the Program or a work on which the Program is based. The work thus licensed is called the contributor's “contributor version”. A contributor's “essential patent claims” are all patent claims owned or controlled by the contributor, whether already acquired or hereafter acquired, that would be infringed by some manner, permitted by this License, of making, using, or selling its contributor version, but do not include claims that would be infringed only as a consequence of further modification of the contributor version. For purposes of this definition, “control” includes the right to grant patent sublicenses in a manner consistent with the requirements of this License.

Each contributor grants you a non-exclusive, worldwide, royalty-free patent license under the contributor's essential patent claims, to make, use, sell, offer for sale, import and otherwise run, modify and propagate the contents of its contributor version.

In the following three paragraphs, a “patent license” is any express agreement or commitment, however denominated, not to enforce a patent (such as an express permission to practice a patent or covenant not to sue for patent infringement). To “grant” such a patent license to a party means to make such an agreement or commitment not to enforce a patent against the party.

If you convey a covered work, knowingly relying on a patent license, and the Corresponding Source of the work is not available for anyone to copy, free of charge and under the terms of this License, through a publicly available network server or other readily accessible means, then you must either (1) cause the Corresponding Source to be so available, or (2) arrange to deprive yourself of the benefit of the patent license for this particular work, or (3) arrange, in a manner consistent with the requirements of this License, to extend the patent license to downstream recipients. “Knowingly relying” means you have actual knowledge that, but for the patent license, your conveying the covered work in a country, or your recipient's use of the covered work in a country, would infringe one or more identifiable patents in that country that you have reason to believe are valid.

If, pursuant to or in connection with a single transaction or arrangement, you convey, or propagate by procuring conveyance of, a covered work, and grant a patent license to some of the parties receiving the covered work authorizing them to use, propagate, modify or convey a specific copy of the covered work, then the patent license you grant is automatically extended to all recipients of the covered work and works based on it.

A patent license is “discriminatory” if it does not include within the scope of its coverage, prohibits the exercise of, or is conditioned on the non-exercise of one or more of the rights that are specifically granted under this License. You may not convey a covered work if you are a party to an arrangement

with a third party that is in the business of distributing software, under which you make payment to the third party based on the extent of your activity of conveying the work, and under which the third party grants, to any of the parties who would receive the covered work from you, a discriminatory patent license (a) in connection with copies of the covered work conveyed by you (or copies made from those copies), or (b) primarily for and in connection with specific products or compilations that contain the covered work, unless you entered into that arrangement, or that patent license was granted, prior to 28 March 2007.

Nothing in this License shall be construed as excluding or limiting any implied license or other defenses to infringement that may otherwise be available to you under applicable patent law.

13. No Surrender of Others' Freedom.

If conditions are imposed on you (whether by court order, agreement or otherwise) that contradict the conditions of this License, they do not excuse you from the conditions of this License. If you cannot convey a covered work so as to satisfy simultaneously your obligations under this License and any other pertinent obligations, then as a consequence you may not convey it at all. For example, if you agree to terms that obligate you to collect a royalty for further conveying from those to whom you convey the Program, the only way you could satisfy both those terms and this License would be to refrain entirely from conveying the Program.

14. Use with the GNU Affero General Public License.

Notwithstanding any other provision of this License, you have permission to link or combine any covered work with a work licensed under version 3 of the GNU Affero General Public License into a single combined work, and to convey the resulting work. The terms of this License will continue to apply to the part which is the covered work, but the special requirements of the GNU Affero General Public License, section 13, concerning interaction through a network will apply to the combination as such.

15. Revised Versions of this License.

The Free Software Foundation may publish revised and/or new versions of the GNU General Public License from time to time. Such new versions will be similar in spirit to the present version, but may differ in detail to address new problems or concerns.

Each version is given a distinguishing version number. If the Program specifies that a certain numbered version of the GNU General Public License “or any later version” applies to it, you have the option of following the terms and conditions either of that numbered version or of any later version published by the Free Software Foundation. If the Program does not specify a version number of the GNU General Public License, you may choose any version ever published by the Free Software Foundation.

If the Program specifies that a proxy can decide which future versions of the GNU General Public License can be used, that proxy's public statement of acceptance of a version permanently authorizes you to choose that version for the Program.

Later license versions may give you additional or different permissions. However, no additional obligations are imposed on any author or copyright holder as a result of your choosing to follow a later version.

16. Disclaimer of Warranty.

THERE IS NO WARRANTY FOR THE PROGRAM, TO THE EXTENT PERMITTED BY APPLICABLE LAW. EXCEPT WHEN OTHERWISE STATED IN WRITING THE COPYRIGHT HOLDERS AND/OR OTHER PARTIES PROVIDE THE PROGRAM “AS IS” WITHOUT WARRANTY OF ANY KIND, EITHER EXPRESSED OR IMPLIED, INCLUDING, BUT NOT LIMITED TO, THE IMPLIED WARRANTIES OF MERCHANTABILITY AND FITNESS FOR A PARTICULAR PURPOSE. THE ENTIRE RISK AS TO THE QUALITY AND PERFORMANCE OF THE PROGRAM IS WITH YOU. SHOULD THE PROGRAM PROVE DEFECTIVE, YOU ASSUME THE COST OF ALL NECESSARY SERVICING, REPAIR OR CORRECTION.

17. Limitation of Liability.

IN NO EVENT UNLESS REQUIRED BY APPLICABLE LAW OR AGREED TO IN WRITING WILL ANY COPYRIGHT HOLDER, OR ANY OTHER PARTY WHO MODIFIES AND/OR CONVEYS THE PROGRAM AS PERMITTED ABOVE, BE LIABLE TO YOU FOR DAMAGES, INCLUDING ANY GENERAL, SPECIAL, INCIDENTAL OR CONSEQUENTIAL DAMAGES ARISING OUT OF THE USE OR INABILITY TO USE THE

PROGRAM (INCLUDING BUT NOT LIMITED TO LOSS OF DATA OR DATA BEING RENDERED INACCURATE OR LOSSES SUSTAINED BY YOU OR THIRD PARTIES OR A FAILURE OF THE PROGRAM TO OPERATE WITH ANY OTHER PROGRAMS), EVEN IF SUCH HOLDER OR OTHER PARTY HAS BEEN ADVISED OF THE POSSIBILITY OF SUCH DAMAGES.

18. Interpretation of Sections 16 and 17.

If the disclaimer of warranty and limitation of liability provided above cannot be given local legal effect according to their terms, reviewing courts shall apply local law that most closely approximates an absolute waiver of all civil liability in connection with the Program, unless a warranty or assumption of liability accompanies a copy of the Program in return for a fee.

END OF TERMS AND CONDITIONS

CE 声明



本设备符合 CE 合规性 B 类标准。

UKCA 声明



此设备符合在英国销售产品的 UKCA 要求。

FCC 声明

FCC B 类声明



此设备符合 FCC 规则的第 15 部分的要求。运行需满足下面两个条件：

1. 本设备不会产生有害干扰。
2. 本设备必须承受受到的干扰，包括可能导致运行异常的干扰。



注

经测试，本设备符合 FCC 规则第 15 部分中针对 B 类数字设备的限制标准。这些限制标准旨在提供合理的保护，以防止在住宅区安装设备时产生有害干扰。本设备会产生、使用并可发出射频能量，如果不按说明安装和使用，可能会对无线电通信产生有害干扰。但是，并不保证在特定安装中不会产生此类干扰。如果本设备确实对收音机或电视机接收造成有害干扰（可通过打开和关闭本设备来判定），建议用户尝试采取下列一项或多项措施来消除干扰：

- 改变接收天线的方向或位置。

- 增加本设备与接收设备之间的间距。
- 将本设备与接收设备分别接入不同回路的电源插座。
- 请咨询经销商或经验丰富的收音机/电视机技术人员以寻求帮助。

**重要**

若未经 QNAP Systems, Inc. 批准对本设备进行改动，可能会导致用户失去 FCC 授予的操作本设备的资格。

VCCI 声明

VCCI-B

BSMI 声明

D33B77
RoHS

SJ/T 11364-2006

本产品符合中国 RoHS 标准。以下表格标示此产品中某有毒物质的含量符合中国 RoHS 标准规定的限量要求。

本产品上会附有“环境友好使用期限”的标签，此期限是估算这些物质“不会有泄漏或突变”的年限。本产品可能包含有较短的环境友好使用期限的可替换元件，像是电池或灯管，这些元件将会单独标示出来。

部件名称	有毒有害物质或元素					
	铅 (Pb)	汞 (Hg)	镉 (Cd)	六价铬 (CR(VI))	多溴联苯 (PBB)	多溴二苯醚 (PBDE)
壳体	0	0	0	0	0	0
显示	0	0	0	0	0	0

部件名称	有毒有害物质或元素					
	铅 (Pb)	汞 (Hg)	镉 (Cd)	六价铬 (CR(VI))	多溴联苯 (PBB)	多溴二苯醚 (PBDE)
印刷电路板	0	0	0	0	0	0
金属螺帽	0	0	0	0	0	0
电缆组装	0	0	0	0	0	0
风扇组装	0	0	0	0	0	0
电力供应组装	0	0	0	0	0	0
电池	0	0	0	0	0	0
O: 表示该有毒有害物质在该部件所有物质材料中的含量均在 SJ/T11363-2006 标准规定的限量要求以下。						
X: 表示该有毒有害物质至少在该部件的某一均质材料中的含量超出 SJ/T11363-2006 标准规定的限量要求。						