



**QNAP**

# **QVP-x1C**

**QVP-21C**  
**QVP-41C**

**ユーザーガイド**

# 目次

## 1. 製品概要

QVP-x1C について.....	2
ハードウェア仕様.....	2
パッケージ内容.....	4
コンポーネント.....	5
フロントパネル.....	5
リアパネル.....	6
トップパネル.....	7
ドライブの番号付け.....	8
安全情報.....	8
取り付け要件.....	10
監視サーバーのセットアップ.....	10

## 2. 取り付けと設定

ハードウェアの取り付け.....	12
ドライブの取り付け.....	12
コンピューターまたはネットワークにデバイスを接続.....	23
QVP のインストール.....	25
Qfinder Pro を使用した QVP のインストール.....	25
HDMI 接続による QVP のインストール.....	27

## 3. 基本操作

オーディオアラート.....	28
LED.....	28
電源ボタン.....	31
リセットボタン.....	31
USB ワンタッチコピーボタン.....	32

## 4. トラブルシューティング

Qfinder Pro または myQNAPcloud で強制的にデバイスを見つける.....	33
故障したドライブのホットスワップ.....	33
意図せず取り外してしまった正常なドライブの復旧.....	34
サポートおよびその他のリソース.....	34

## 5. 用語集

myQNAPcloud.....	35
Qfinder Pro.....	35
QVP.....	35

## 6. 注意

限定保証.....	36
免責事項.....	36
著作権・商標.....	36
GNU General Public License.....	37
CE 通知.....	44
UKCA 通知.....	44
FCC 通知.....	44
VCCI 通知.....	45
BSMI 通知.....	45
SJ/T 11364-2006.....	46

## 1. 製品概要

この章では、QNAP デバイスに関する基本的な情報について説明します。

### QVP-x1C について

QVP-x1C NVR ネットワーク監視サーバーシリーズは、複数の IP カメラからのリアルタイムな映像・音声の監視、高解像度の録画、再生に対応します。3.5 インチ SATA ドライブベイ 2 個または 4 個、M.2 ドライブ 2 個、HDMI 1.4b ポート 2 個、2.5GbE ホスト管理ポート 2 個を備え、QVP-x1C シリーズは小規模/中規模の監視環境の要件に対応するために、大きなストレージスペースと高速ネットワーク容量を提供します。

### ハードウェア仕様



#### 警告

お使いの QNAP 製品にハードウェア上の欠陥がある場合は、メンテナンスまたは交換を行うために QNAP または QNAP 認定サービスセンターに返品してください。ユーザーまたは認定されていないサードパーティが製品の修理やメンテナンスを行うと、保証が利用できなくなります。

QNAP は、無断改変およびサポートされていないサードパーティ製アプリケーションのインストールに起因する損害やデータ損失の責任を負いません。

詳細については、「[QNAP 保証利用規約](#)」をご覧ください。



#### ヒント

モデルの仕様は、事前の予告なしで変更することがあります。最新の仕様については、<https://www.qnap.com> をご覧ください。



注文 P/N	ドライブベイ	埋め込みチャンネル	最大チャンネル
QVP-21C	2	8	16
QVP-41C	4	8	24






#### ヒント

QVP-x1C は、規定の無料チャンネルを搭載しています。追加チャンネルを購入する場合は、[\[コントロールパネル\] > \[システム\] > \[License Center\]](#)で詳細を確認してください。

コンポーネント	QVP-21C	QVP-41C
プロセッサ		
CPU	Intel® Celeron® J6412	
周波数	4 コア/4 スレッド 2.00 GHz/2.60 GHz バースト	
アーキテクチャ	x86 64 ビット	
暗号化エンジン	AES-NI	
メモリ		
内蔵メモリ	8 GB RAM (拡張不可)	
最大メモリ	8 GB RAM (拡張不可)	
フラッシュメモリ	4 GB (デュアルブート OS 保護)	
ストレージ		
ドライブベイ	2 x 3.5 インチ SATA 6 Gbps	4 x 3.5 インチ SATA 6 Gbps
	<b>ヒント</b> ドライブベイは、SATA 3 Gbps ドライブと下位互換性があります。	

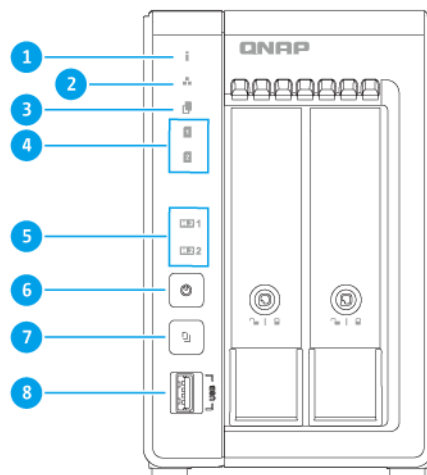
コンポーネント	QVP-21C	QVP-41C
ドライブ互換性	3.5 インチベイ： <ul style="list-style-type: none"> <li>3.5 インチ SATA ハードディスクドライブ</li> <li>2.5 インチ SATA ソリッドステートドライブ</li> </ul>	
ドライブトレイタイプ	キーロック	
M.2 SSD スロット	2 x PCIe Gen 3 x2	
M.2 SSD フォームファクター	2280	
SSD キャッシュアクセラレーション対応	このデバイスは、すべてのドライブに対する SSD キャッシュアクセラレーションに対応しています。	
ホットスワップ	デバイスは以下を除き、ホットスワップドライブをサポートしています。 <ul style="list-style-type: none"> <li>M.2 SSD</li> </ul>	
ネットワーク		
2.5 ギガビットネットワークインターフェイス	2 x 2.5 GbE RJ45  <b>注</b> 2.5 ギガビットイーサネット RJ45 ポートは、以下のネットワーク接続速度を提供します。2.5 GbE、1 GbE、100 Mb、10 Mb。	
Wake-on-LAN	2 x 2.5 GbE RJ45 ポート	
外部 I/O ポートおよび拡張スロット		
USB ポート	前面： <ul style="list-style-type: none"> <li>1 x USB 3.2 Gen 2 Type-A</li> </ul>  <b>注</b> USB ポートは、ワンタッチコピーをサポートしています。 背面： <ul style="list-style-type: none"> <li>1 x USB 3.2 Gen 2 Type-A</li> <li>2 x USB 2.0</li> </ul>	
HDMI ポート	2 x HDMI 1.4b	
インターフェイス		
ボタン	<ul style="list-style-type: none"> <li>電源</li> <li>リセット</li> <li>USB ワンタッチコピー</li> </ul>	
寸法		
フォームファクター	タワー	
寸法 (高さ x 幅 x 奥行)	169.2 x 102 x 220.5 mm (6.66 x 4.01 x 8.68 インチ)	168.5 x 160.2 x 220.5 mm (6.63 x 6.3 x 8.68 インチ)
正味重量	1.57 kg (3.46 lbs)	2.21 kg (4.87 lbs)
その他		
電源ユニット	外部 60W/65W アダプター、100-240V AC、50/60 Hz	外部 90W アダプター、100-240V AC、50/60 Hz

コンポーネント	QVP-21C	QVP-41C
システムバッテリー	CR2032 リチウム電池 (3V、220 mAh)	
	 <b>警告</b> <ul style="list-style-type: none"> <li>この電池はボタン電池です。リチウムボタン電池を飲み込むと、2時間以内に重傷に陥ったり、または死亡する可能性があります。電池はお子様の手が届かないところに保管してください。</li> <li>バッテリーが爆発してケガや部品へのダメージが発生しないようにするためにも、既存の電池の交換は同じタイプの電池と行うようにしてください。</li> </ul>	
ファン	システム：1 x 70 mm、12V DC ファン	システム：1 x 120 mm、12V DC ファン
	 <b>警告</b>  <p>ケガの可能性や部品へのダメージを避けるためにも、デバイスが電源に接続されている間はファンに触れないでください。</p>	
動作温度	0°C～40°C (32°F～104°F)	
相対湿度	<ul style="list-style-type: none"> <li>非結露、相対湿度：5%～95%</li> <li>湿球温度：27°C (80.6°F)</li> </ul>	
セキュリティスロット	Kensington セキュリティスロット	

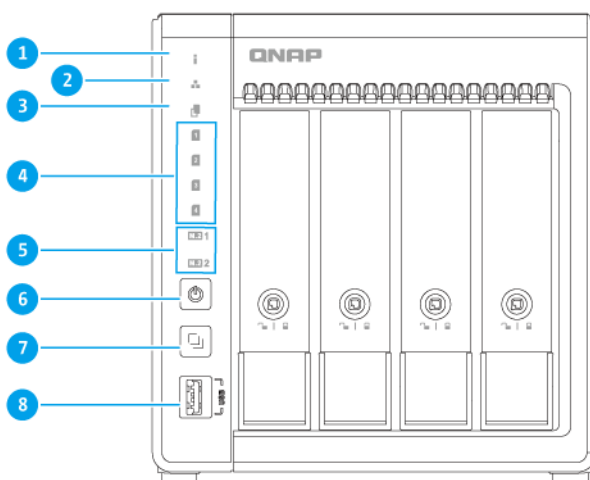
## パッケージ内容

項目	数量
QVP-21C / QVP-41C	1
AC 電源アダプター	1
電源コード	1
イーサネットケーブル	1 x Cat5e
	 <b>注</b> Cat5e イーサネットケーブルは、最大 2.5Gbps の転送速度に対応しています。
ドライブトレイ	<ul style="list-style-type: none"> <li>QVP-21C：2</li> <li>QVP-41C：4</li> </ul>
ドライブトレイキー	2
3.5 インチドライブ用ネジ	<ul style="list-style-type: none"> <li>QVP-21C：8</li> <li>QVP-41C：16</li> </ul>
2.5 インチドライブ用ネジ	<ul style="list-style-type: none"> <li>QVP-21C：6</li> <li>QVP-41C：12</li> </ul>
M.2 SSD 用ネジ	2
クイックインストールガイド (QIG)	1

## コンポーネント フロントパネル



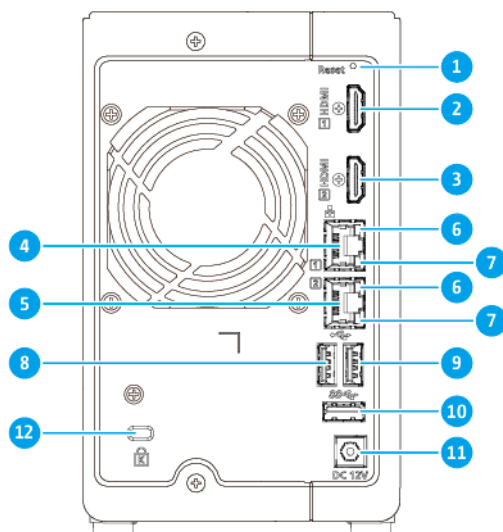
### QVP-21C



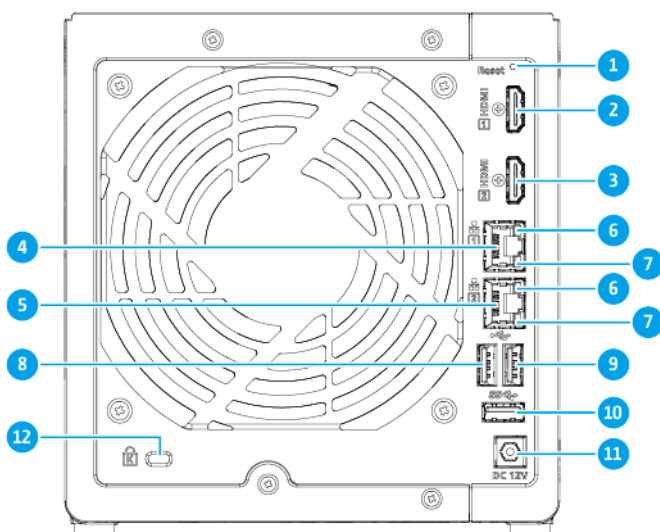
### QVP-41C

番号	コンポーネント	番号	コンポーネント
1	システムステータスおよび電源 LED	5	M.2 SSD LED
2	LAN LED	6	電源ボタン
3	USB ワンタッチコピー LED	7	USB ワンタッチコピーボタン
4	ドライブ LED	8	USB 3.2 Gen 2 ワンタッチコピー Type-A ポート

## リアパネル



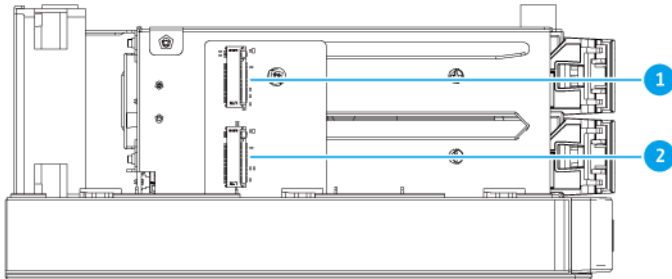
QVP-21C



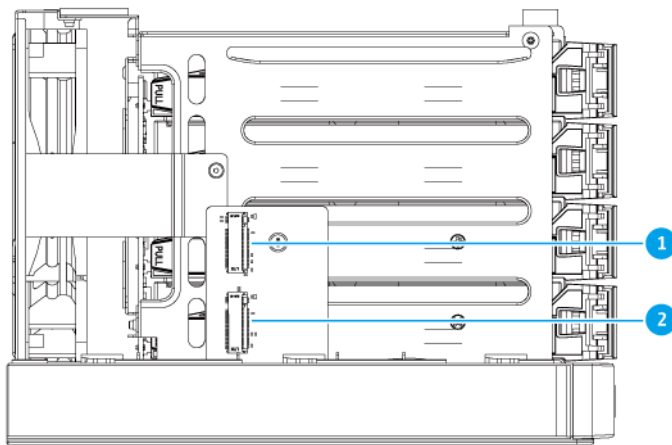
QVP-41C

番号	コンポーネント	番号	コンポーネント
1	リセットボタン	7	2.5 ギガビットイーサネットスピード LED
2	HDMI 1.4b ポート 1	8	USB 2.0 Type-A ポート 1
3	HDMI 1.4b ポート 2	9	USB 2.0 Type-A ポート 2
4	2.5 ギガビットイーサネットポート 1 (RJ45)	10	USB 3.2 Gen 2 Type-A ポート
5	2.5 ギガビットイーサネットポート 2 (RJ45)	11	電源入力
6	2.5 ギガビットイーサネットアクティビティ LED	12	Kensington セキュリティスロット

## トップパネル



### QVP-21C

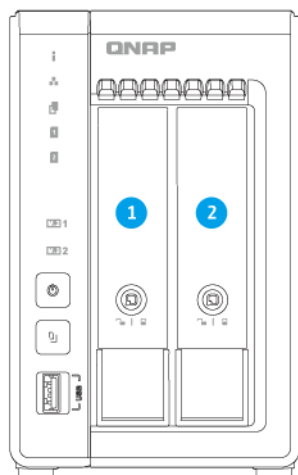


### QVP-41C

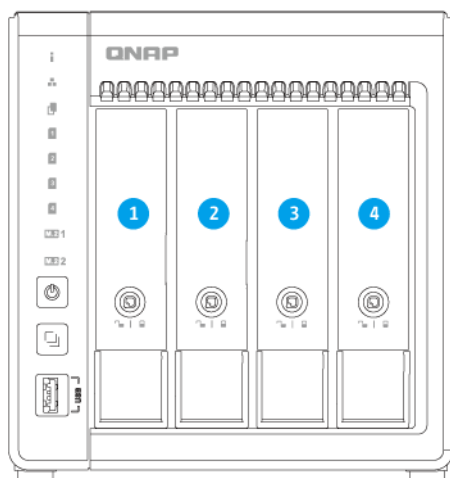
番号	コンポーネント	番号	コンポーネント
1	M.2 SSD スロット 1	2	M.2 SSD スロット 2



## ドライブの番号付け



### QVP-21C



### QVP-41C

## 安全情報

以下の説明では、人の安全と環境の安全を確立するためのものです。操作を開始する前に、これらの指示に慎重にしたがってください。

### 一般的な説明

- デバイスは、安全な場所に保管し、ツール、ロック、キー、その他セキュリティ手段の使用から制御される必要があります。
- すべての制限、安全措置、取り付けおよびメンテナンス手順の知識する、有資格の訓練を受けた認定の管理者のみがデバイスに物理的にアクセスできる必要があります。

- けがやコンポーネントへのダメージを避けるためにも、手を触れる前に、ドライブやその他内部システムコンポーネントが冷めていることを確認してください。
- ケガに注意し、コンポーネントを傷つけないように、静電放電（ESD）手順を守ってください。

## 電源

- 火災や感電のリスクを低減させるためにも、適切に接地した電源コンセントにのみ電源コードを接続してください。
- 深刻な損傷を避けるためにも、システムのコンポーネントの取付または交換を行う前に、訓練を受けたサービステクニシャンがすべての PSU コードをデバイスから取り外す必要があります。

## システムバッテリー

- 本製品はボタン電池を使用しています。
- リチウムボタン電池を飲み込むと、2 時間以内に重傷に陥ったり、または死亡する可能性があります。
- 電池はお子様の手が届かないところに保管してください。
- 電池を飲み込んだり、体の中に入れたりした可能性がある場合は、直ちに医師の診断を受けてください。
- バッテリーが爆発してケガや部品へのダメージが発生しないようにするためにも、既存の電池の交換は同じタイプの電池と行うようにしてください。
- 使用済みのバッテリーの廃棄は、地域の規制やバッテリー製造元の指示に従って適切に行ってください。

## 稼働部分

•



**稼働ファンブレード**：デバイスが電源に接続されているときには、稼働ファンブレードに体が触れないようにしてください。

•



**稼働コンポーネント**：その他稼働コンポーネントにも触れないようにしてください。

- このデバイスは、子どもがいる場所での使用には適していません。

## 取り付け要件

カテゴリ	項目
環境	<ul style="list-style-type: none"> <li>室温：0°C～40°C (32°F～104°F)</li> <li>非結露、相対湿度：5%～95%</li> <li>湿球温度：27°C (80.6°F)</li> <li>平坦で直射日光、液体、化学薬品に曝されない帯電防止面</li> <li>デバイスの通気を妨げたり、デバイスや電源コードに圧力を加えるような障害物は避けてください</li> </ul>
ハードウェアおよび周辺機器	<ul style="list-style-type: none"> <li>ストレージデバイス 対応のドライブカードの一覧は、<a href="https://www.qnap.com/compatibility">https://www.qnap.com/compatibility</a> でご覧ください。</li> </ul> <p>Qfinder Pro を使用して QVP をインストールする場合は、以下も必要です。</p> <ul style="list-style-type: none"> <li>コンピューター</li> <li>ネットワークケーブル</li> <li>Qfinder Pro のインストール</li> </ul> <p>HDMI 接続を使用して QVP をインストールする場合は、以下も必要です。</p> <ul style="list-style-type: none"> <li>モニター</li> <li>HDMI ケーブル</li> <li>USB キーボードまたはリモートコントロール (利用できないモデルがあります)</li> </ul>
ツール	<ul style="list-style-type: none"> <li>#1 または #2 のプラスドライバー</li> <li>マイナスのドライバー</li> <li>静電気防止用手首バンド</li> </ul>

## 監視サーバーのセットアップ



### 重要

デバイスをセットアップする前、デバイスコンポーネントの取り付け前には、安全情報の要件と慎重に読んでください。

- お使いのデバイスは、要件を満たした環境においてください。  
詳細は、[取り付け要件](#)をご覧ください。
- ドライブを取り付けます。  
詳細は、以下のトピックをご覧ください。
  - [3.5 インチトレイへの 2.5 インチソリッドステートドライブの取り付け](#)
  - [3.5 インチトレイへの 3.5 インチハードドライブの取り付け](#)

- [M.2 ソリッドステートドライブの取り付け](#)

対応ドライブの一覧は、<http://www.qnap.com/compatibility> をご覧ください。

3. デバイスをオンにします。  
詳細は、[フロントパネル](#)をご覧ください。
4. コンピューターまたはネットワークにデバイスを接続します。  
詳細は、[コンピューターまたはネットワークにデバイスを接続](#)をご覧ください。
5. QVP をインストールします。  
詳細は、[QVP のインストール](#)をご覧ください。
6. QVP にログオンします。

## 2. 取り付けと設定

この章では、ハードウェアとファームウェアの取り付けと設定の具体的な手順を説明します。

### ハードウェアの取り付け

本項では、ドライブの取り付けに関する情報を提供します。

### ドライブの取り付け

QVP-x1C シリーズデバイスには、3.5 インチ SATA ハードドライブと 2.5 インチのソリッドステートドライブおよび M.2 ソリッドステートドライブを収容できます。

### 3.5 インチトレイへの 2.5 インチソリッドステートドライブの取り付け



#### 警告

- ドライブをインストールすると、そのドライブ上のデータはすべて削除されます。
- コンポーネントを傷つけないように、静電放電（ESD）手順を守ってください。

•



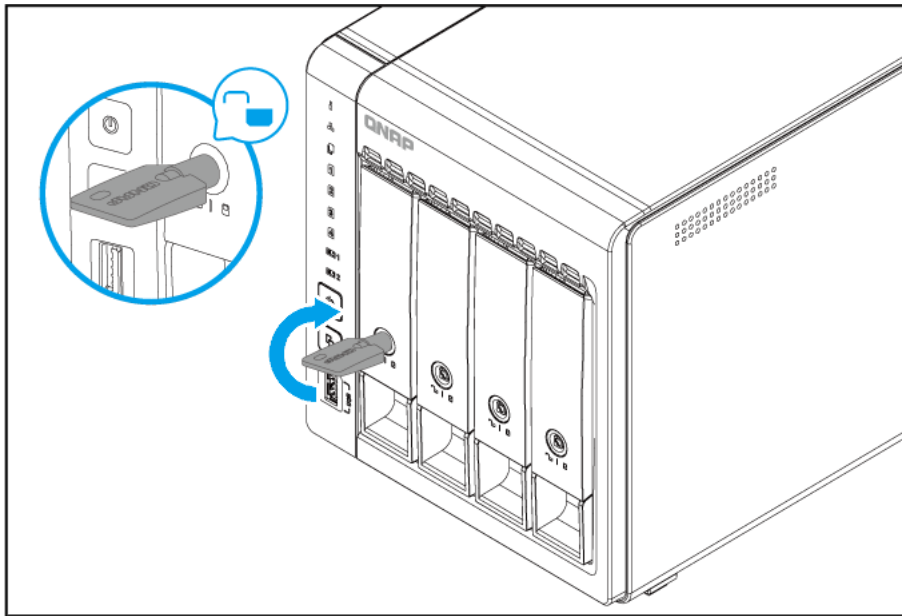
**稼働ファンブレード**：稼働ファンブレードに手や体が触れないようにしてください。

•



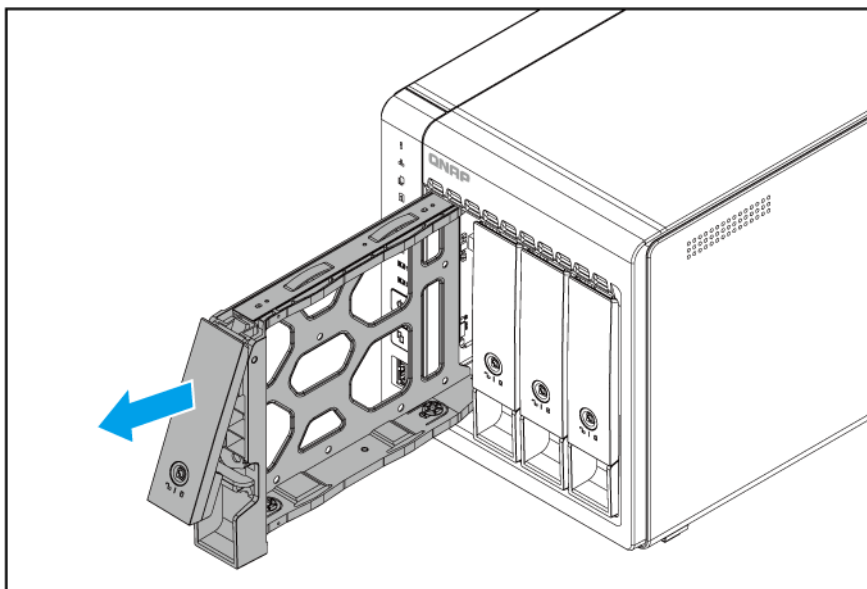
**その他稼働コンポーネント**：その他稼働コンポーネントに手や体が触れないようにしてください。

1. デバイスをオフにします。
2. ドライブトレイを取り外します。
  - a. 任意: トレイをアンロックします。

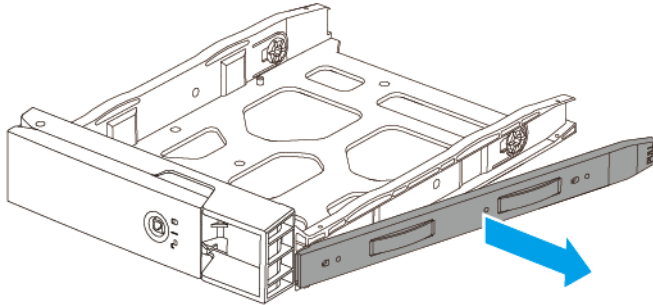
**注**

事前に取り付けられているドライブトレイがアンロックされます。

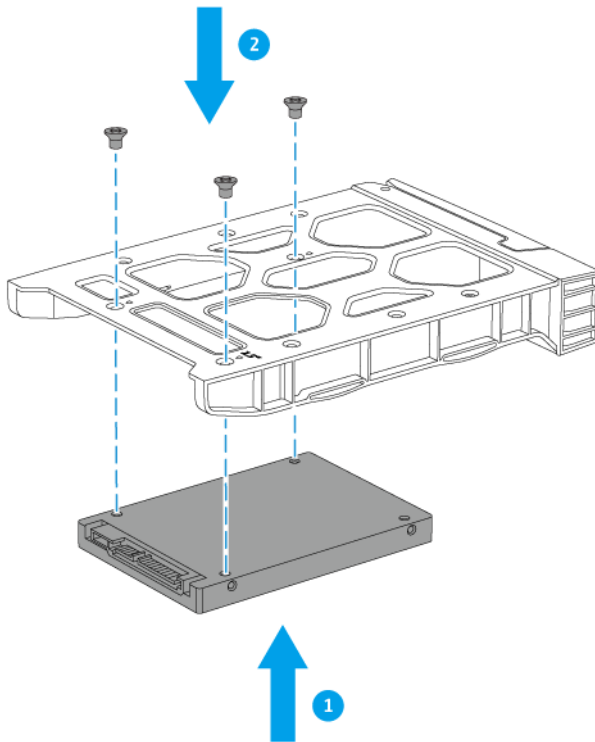
- b. ハンドルを引いてトレイを外します。
- c. トレイを引き出します。



3. ドライブをトレイに取り付けます。
  - a. 右側の固定パネルをドライブトレイから取り外します。

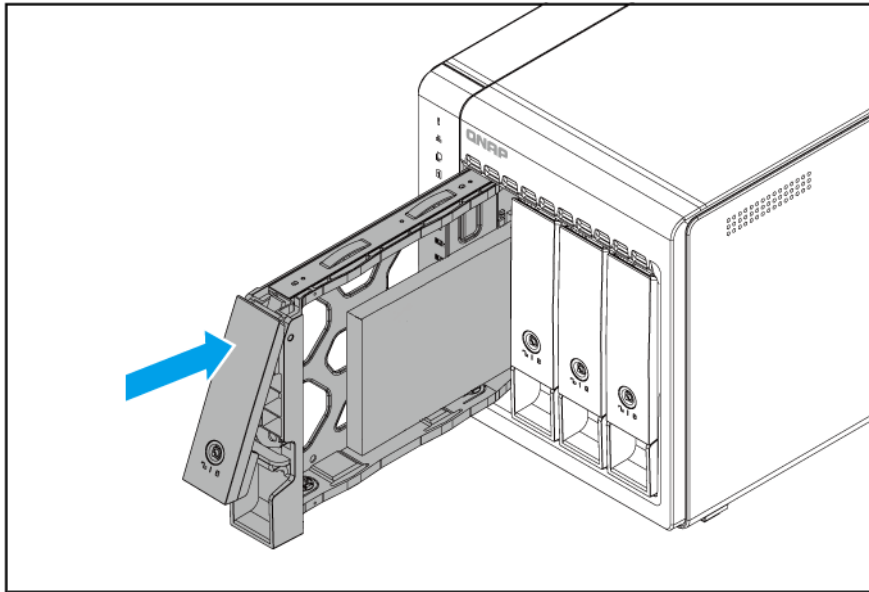


- b. ドライブ側面の穴がトレイ側面の穴に合うようにして、ドライブをトレイの上に置きます。
- c. ネジをつけます。

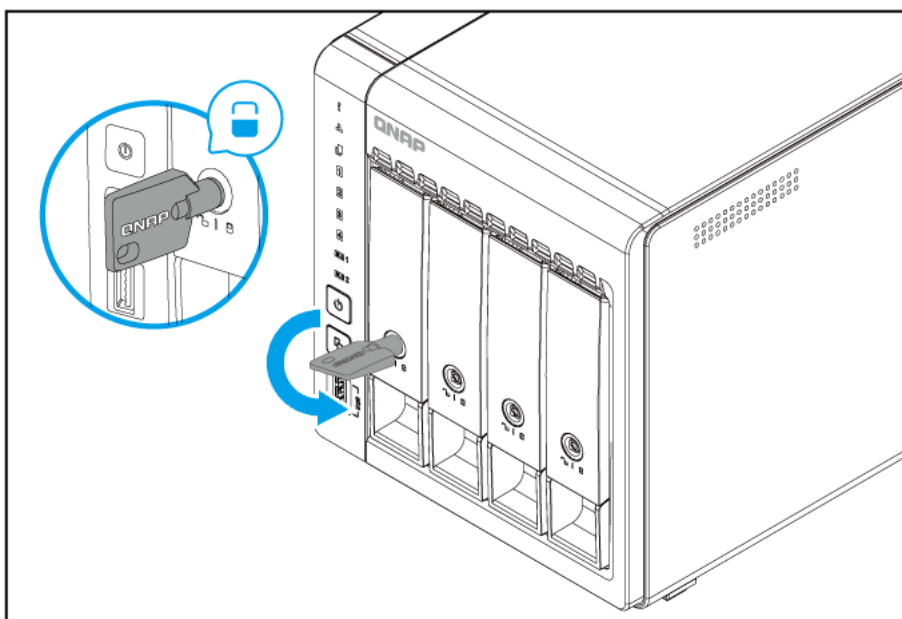


- 4. トレイをベイにロードします。
  - a. トレイをベイに差し入れます。

b. ハンドルを押し込みます。



c. トレイをロックします。



5. デバイスをオンにします。

### 3.5 インチトレイへの 3.5 インチハードドライブの取り付け



#### 警告

- ドライブをインストールすると、そのドライブ上のデータはすべて削除されます。
- コンポーネントを傷つけないように、静電放電（ESD）手順を守ってください。



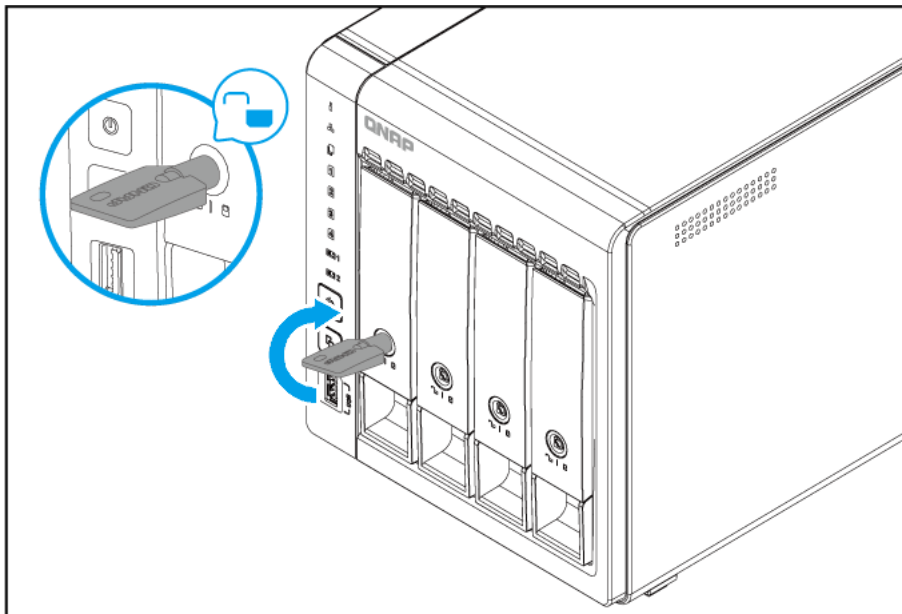


**稼働ファンブレード**：稼働ファンブレードに手や体が触れないようにしてください。



**その他稼働コンポーネント**：その他稼働コンポーネントに手や体が触れないようにしてください。

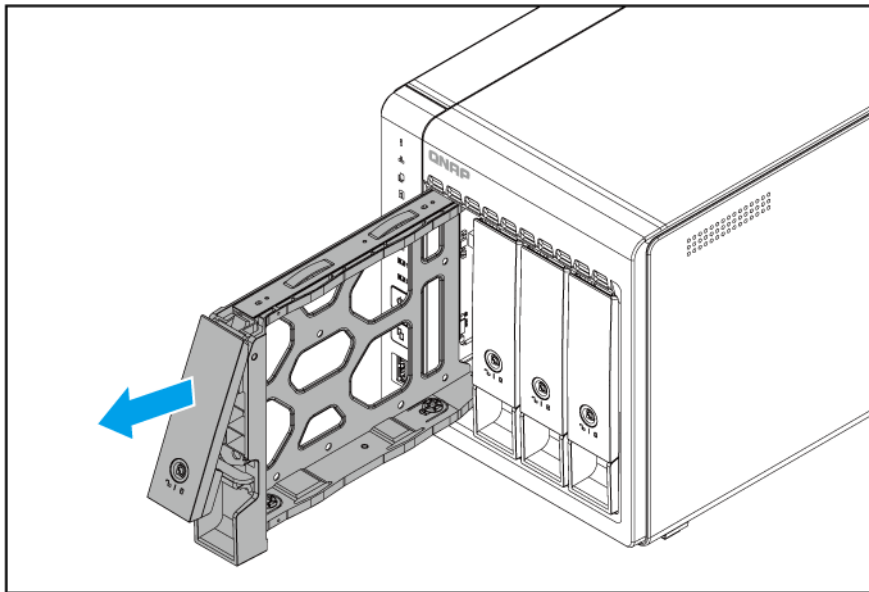
1. デバイスをオフにします。
2. ドライブトレイを取り外します。
  - a. 任意: トレイをアンロックします。



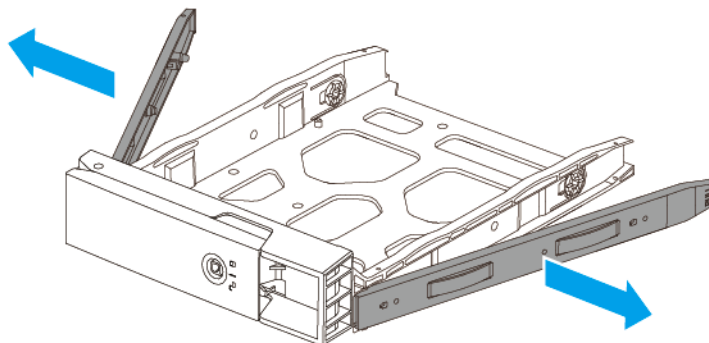
**注**

事前に取り付けられているドライブトレイがアンロックされます。

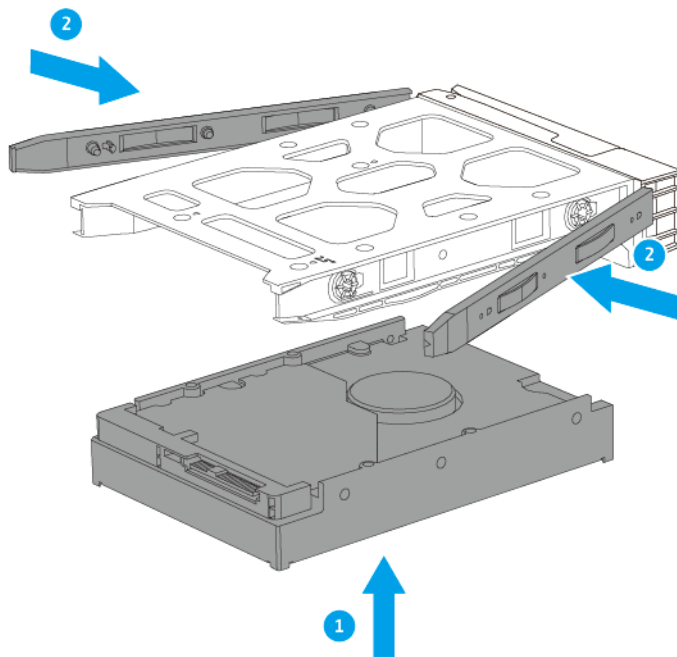
- b. ハンドルを引いてトレイを外します。
- c. トレイを引き出します。



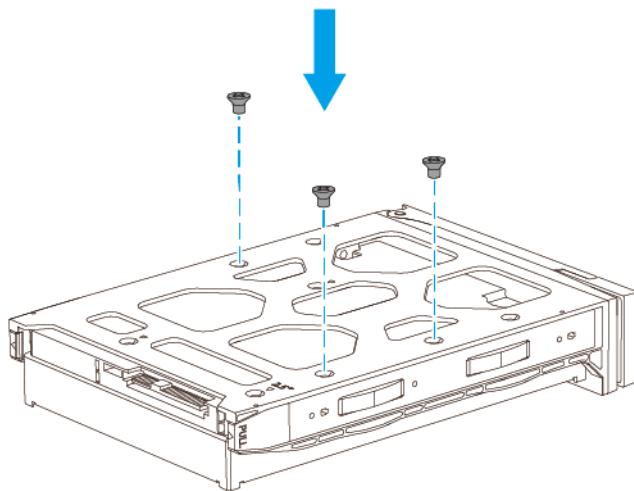
3. ドライブをトレイに取り付けます。
  - a. ドライブトレイの側面から固定パネルを取り外します。



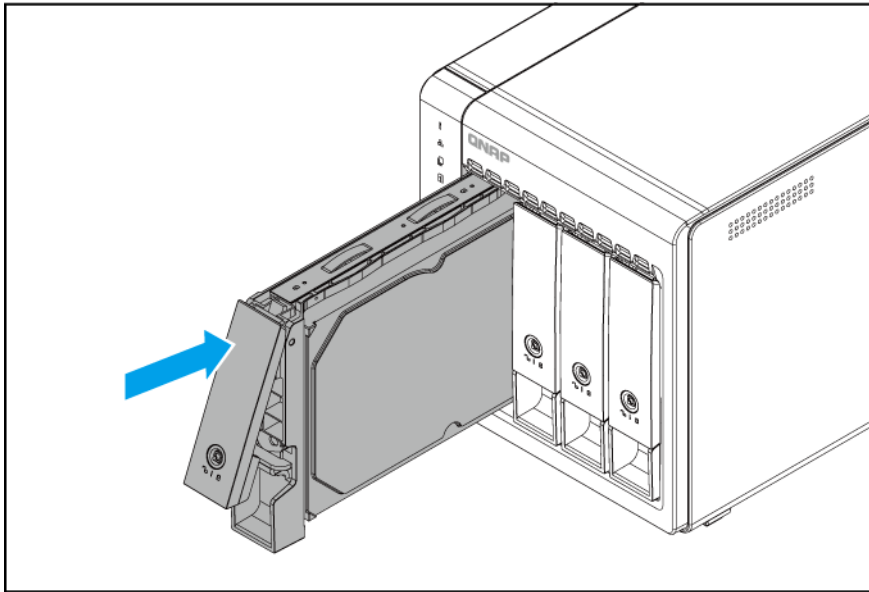
- b. ドライブ側面の穴がトレイ側面の穴に合うようにして、ドライブをトレイの上に置きます。
    - c. 固定パネルを取り付け、ドライブをトレイに固定します。



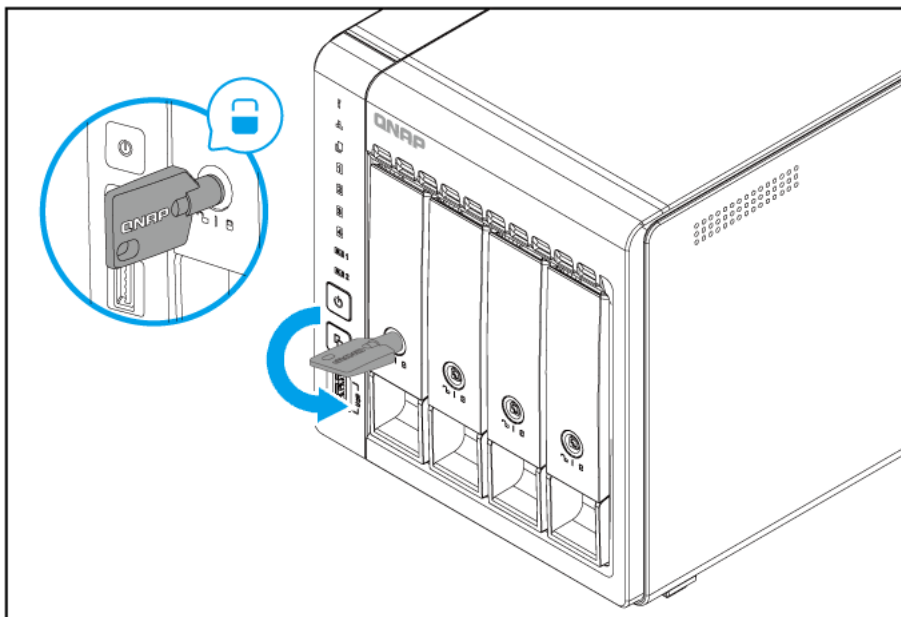
d. 任意: ドライブをさらに固定するためにネジを取り付けます。



4. トレイをベイにロードします。
  - a. トレイをベイに差し入れます。
  - b. ハンドルを押し込みます。



c. トレイをロックします。



5. デバイスをオンにします。

## M.2 ソリッドステートドライブの取り付け

QVP-x1C のトップパネルに M.2 SSD スロットを 2 基搭載しています。

詳細は、[トップパネル](#)をご覧ください。



### 警告

- ドライブをインストールすると、そのドライブ上のデータはすべて削除されます。

- コンポーネントを傷つけないように、静電放電（ESD）手順を守ってください。

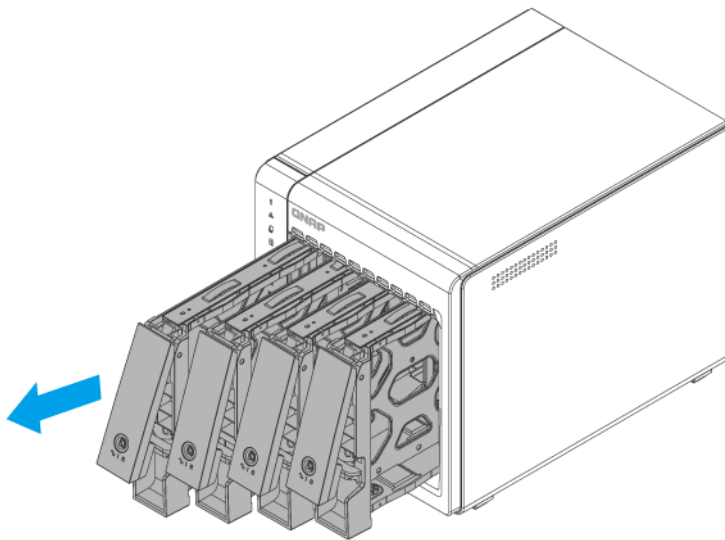


**稼働ファンブレード**：稼働ファンブレードに手や体が触れないようにしてください。

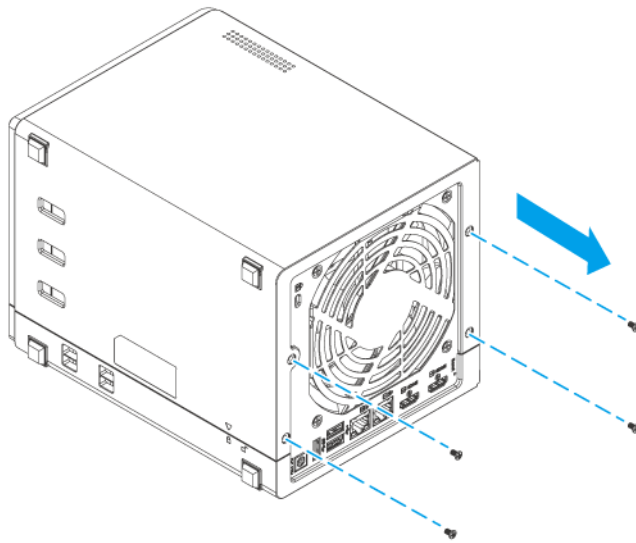


**その他稼働コンポーネント**：その他稼働コンポーネントに手や体が触れないようにしてください。

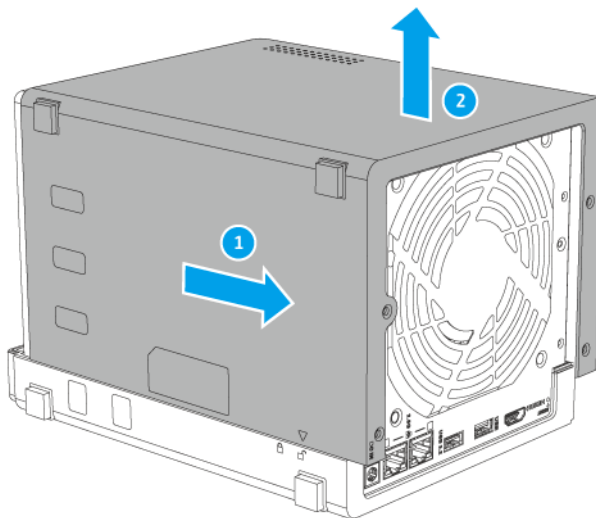
1. デバイスをオフにします。
2. 電源コンセントから電源コードを外します。
3. ケーブルや外付けされているものをすべて外します。
4. ケースカバーを取り外します。
  - a. すべてのドライブトレイを取り外します。



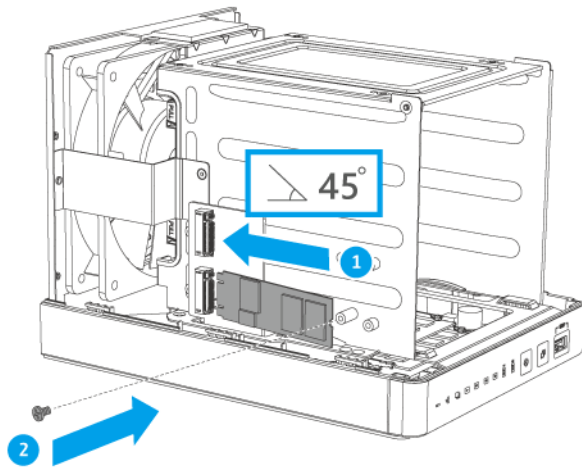
- b. 左側にデバイスを配置します。
- c. リアパネル上のネジを外します。



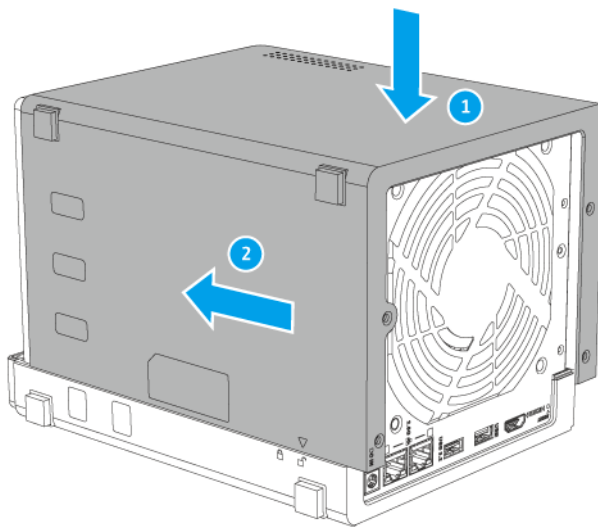
- d. カバーをスライドして戻します。
- e. シャーシから完全に離れるまで、カバーを持ち上げます。



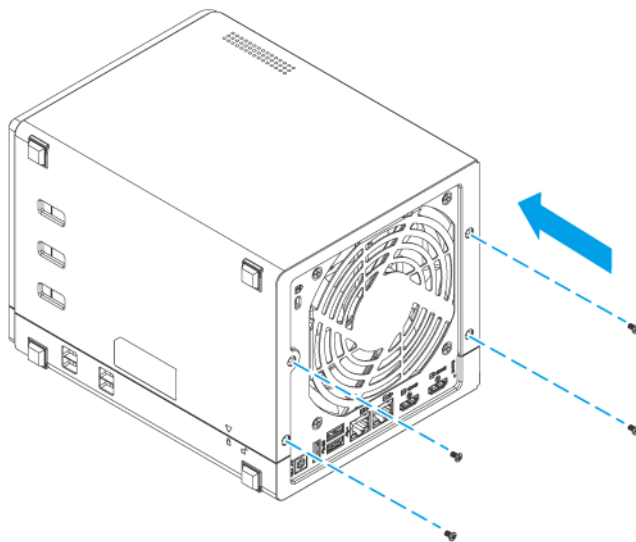
- 5. M.2 SSD を取り付けます。
  - a. M.2 SSD をスロットに差し込みます。
  - b. ネジをつけます。



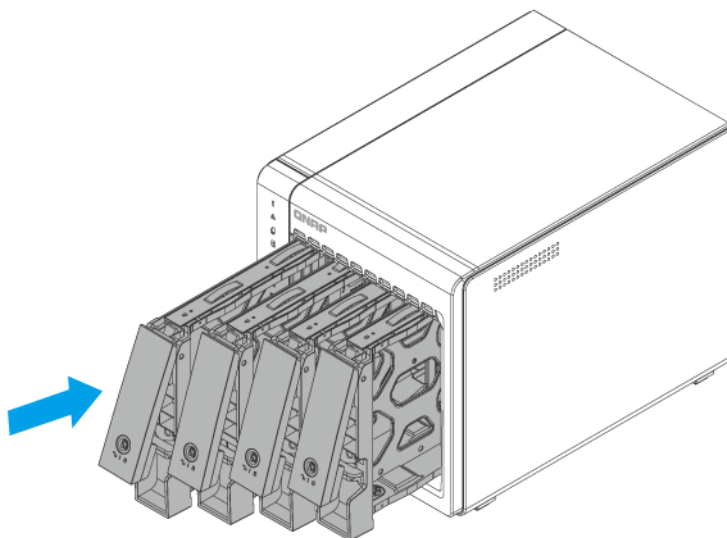
6. 任意: 別の M.2 SSD を取り付けます。
7. ケースカバーを取り付けます。
  - a. デバイスの上にカバーを置きます。
  - b. カバーを前にスライドさせます。



- c. リアパネル上にネジを付けます。



- d. デバイスを通常の直立した位置に置きます。
- e. 各ドライブトレイバックにデバイスをスライドします。



- 8. ケーブルや外付けされているものをすべて接続します。
- 9. 電源コードを電気コンセントに接続します。
- 10. デバイスをオンにします。

### コンピューターまたはネットワークにデバイスを接続

QVP-x1C シリーズデバイスは、コンピューターまたはローカルエリアネットワークに接続できます。詳細は、以下のトピックをご覧ください。

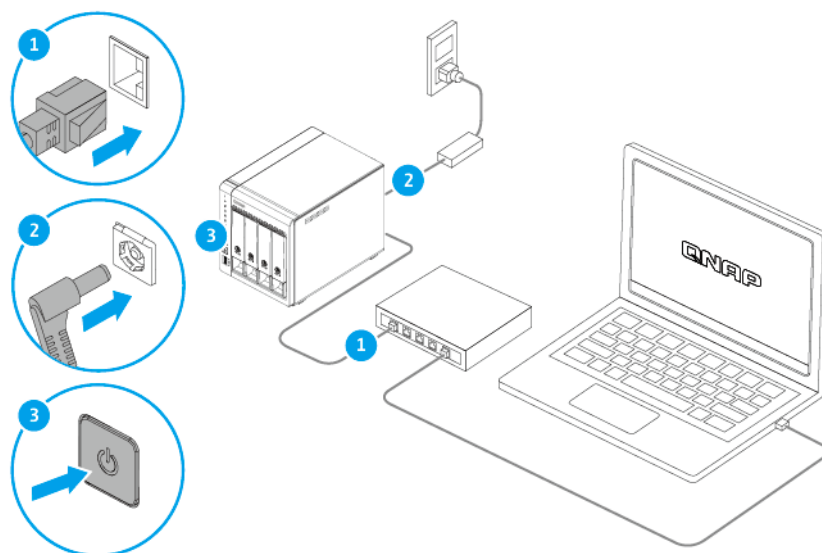


- デバイスをコンピューターに接続
- デバイスをネットワークに接続する

## デバイスをコンピューターに接続

QVP-x1C シリーズデバイスを QNAP NAS に接続すると、デバイスのイーサネットケーブル接続により、ストレージ容量の拡張や NAS へのデータバックアップが可能です。ただし、デバイス設定を行うには、QVP-x1C をパソコンに接続する必要があります。

1. デバイスをオンにします。
2. デバイスをコンピューターに接続します。
  - a. デバイ스에イーサネットケーブルを接続。
  - b. イーサネットケーブルをコンピューター上のギガビットイーサネットポートに接続します。



3. デバイスがコンピューターに認識されていることを確認します。
  - a. ホストコンピューターで Qfinder Pro を開きます。



### 注

Qfinder Pro をダウンロードするには <https://www.qnap.com/utilities> に進んでください。

- b. 一覧からそのデバイスを見つけます。

## デバイスをネットワークに接続する

ホストポートから QVP-x1C シリーズデバイスをローカルエリアネットワークに接続することができます。

1. デバイスをオンにします。
2. デバイスをローカルエリアネットワークに接続します。
3. 同一ローカルエリアネットワークに接続されているコンピューターで Qfinder Pro を起動します。

**注**

Qfinder Pro をダウンロードするには <https://www.qnap.com/utilities> に進んでください。

4. 一覧の中からデバイスを探し、その名前または IP アドレスをダブルクリックします。  
QVP のログイン画面が表示されます。
5. QVP のログイン情報を入力します。
6. **[ログイン]** をクリックします。

## QVP のインストール

QVP-x1C シリーズのデバイスは、QNAP QVP オペレーティングシステムを使用しています。QVP は次のいずれかの方法でインストールできます。

方法	説明	要件
Qfinder Pro のインストール (推奨)	<p>お使いのデバイスがローカルエリアネットワークに接続されている場合は、次を実行できます。</p> <ul style="list-style-type: none"> <li>• Qfinder Pro を用いてデバイスの場所を見つけます。</li> <li>• [スマートインストールガイド] ウィザードで手順を実施します。</li> </ul>	<ul style="list-style-type: none"> <li>• コンピューター</li> <li>• ネットワークケーブル</li> <li>• Qfinder Pro のインストール</li> </ul>
ローカルインストール	<p>デバイスが HDMI 出力をサポートしている場合は、次を実行できます。</p> <ul style="list-style-type: none"> <li>• 必要なハードウェアにデバイスを接続します。</li> <li>• [スマートインストールガイド] ウィザードで手順を実施します。</li> </ul>	<ul style="list-style-type: none"> <li>• モニター</li> <li>• HDMI ケーブル</li> <li>• USB キーボードまたはリモートコントロール (利用できないモデルがあります)</li> </ul>

## Qfinder Pro を使用した QVP のインストール

**警告**

QVP をインストールすると、そのドライブ上のデータはすべて削除されます。先へ進む前にご自分のデータをバックアップしてください。

1. デバイスをオフにします。
2. デバイスをカメラのローカルエリアネットワークに接続します。

**注**

詳細は、『[QVP ユーザーガイド](#)』の「カメラの追加」をご覧ください。

3. 同一ローカルエリアネットワークに接続されているコンピュータで Qfinder Pro を起動します。

**注**

Qfinder Pro をダウンロードするには <https://www.qnap.com/utilities> に進んでください。

4. 一覧の中からデバイスを探し、その名前または IP アドレスをダブルクリックします。  
既定の Web ブラウザーに**[スマートインストールガイド]**が開きます。
5. **[スマートインストールガイドの開始]** をクリックします。

6. 以下の情報を指定します。

- **NAS 名**：1～14 文字で名前を入力します。この NAS 名には、以下の文字を含めることができます。
  - 文字 (A～Z、a～z)
  - 数字 (0～9)
  - ハイフン (-)



#### 注

NAS 名はハイフンで終了ことはできません。

- **パスワード**：管理者パスワードを 1～64 文字で入力します。パスワードにはすべての ASCII 文字を使用できます。

7. [次へ] をクリックします。

8. タイムゾーン、日付と時刻を指定します。



#### ヒント

QNAP ではデバイスが協定世界時 (UTC) 標準に従うように、NTP サーバーに接続することをおすすめしています。

9. [次へ] をクリックします。

10. [IP アドレスを自動的に取得する (DHCP)] を選択します。

11. [次へ] をクリックします。

12. デバイス上の共有フォルダーにアクセスするために使用するデバイスタイプを選択します。

13. [次へ] をクリックします。

14. ディスク設定を構成します。

a. ボリュームを作成するためのディスクを選択してください。

b. RAID タイプを選択します。

15. [次へ] をクリックします。

16. 設定を確認します。

17. [適用] をクリックします。  
確認メッセージが表示されます。



#### 警告

インストールする前に、[確認] をクリックすると、ドライブ上のデータがすべて削除されます。

18. [確認] をクリックします。

QVP がインストールされました。



#### 注

QVP のインストールには、最大で 20 分程度かかる場合があります。

## HDMI 接続による QVP のインストール



### 警告

QVP をインストールすると、そのドライブ上のデータはすべて削除されます。先へ進む前にご自分のデータをバックアップしてください。

1. HDMI ディスプレイをデバイスに接続します。
2. USB キーボードをデバイスに接続します。
3. カメラが接続されているネットワークスイッチやルーターに本機を接続します。



### 注

詳細は、『[QVP ユーザーガイド](#)』の「カメラの追加」をご覧ください。

4. デバイスをオンにします。  
スマートインストールガイドの [ようこそ] 画面が表示されます。
5. [スマートインストールガイドの開始] を選択します。  
ディスク構成画面が表示されます。
6. ストレージプールを作成するためのディスクを選択してください。
7. [次へ] をクリックします。
8. RAID タイプを選択します。
9. [次へ] をクリックします。
10. 設定を確認します。
11. [次へ] をクリックします。  
[確認]画面が表示されます。



### 警告

スタートをインストールする前に、[次へ] をクリックすると、ドライブ上のデータがすべて削除されます。

12. [次へ] をクリックします。

QVP がインストールされました。



### 注

QVP のインストールには、最大で 20 分程度かかる場合があります。

### 3. 基本操作

この章は、デバイスの基本的な操作方法について解説します。

#### オーディオアラート


長さ	回数	説明
短いビープ音 (0.5 秒)	1	<ul style="list-style-type: none"> <li>• デバイスが起動中です。</li> <li>• リセットボタンを 3 秒間押すと、設定がリセットされます。</li> <li>• リセットボタンを 10 秒間押すと、設定がリセットされ、再起動します。</li> <li>• オペレーティングシステムが更新されました。</li> </ul>
	3	取り付け済みディスクを検出できません。
長いビープ音 (1.5 秒)	3 (5 分おき)	<ul style="list-style-type: none"> <li>• 電源にエラーが発生しました。</li> <li>• システムファンが機能していません。</li> <li>• ファンモジュールが取り外されました。</li> <li>• USB ワンタッチコピーポートに接続した外部記憶装置に、デバイスデータをコピーすることができません。</li> </ul>
	2	<ul style="list-style-type: none"> <li>• ディスクボリュームのひとつがいっぱいになりました。</li> <li>• ディスクボリュームのひとつがいっぱいになりました。</li> <li>• ボリュームステータスエラーが発生しました。</li> <li>• ドライブが抜き差しされます。</li> </ul>
	1	<ul style="list-style-type: none"> <li>• デバイスが強制的なシャットダウンで電源オフされました (ハードウェアシャットダウン)。</li> <li>• デバイスの電源が正しく入り、準備が整いました。</li> </ul>
長いビープ音 (5 秒)	1	QVP が再起動しています。

#### LED

LED は、デバイスの電源が投入された時にシステムのステータスおよび関連情報を示します。次の LED 情報は、ドライブが正しく取り付けられ、デバイスがネットワークまたはホストに接続されている場合にのみ意味を成します。

LED の位置に関する詳細については、[コンポーネント](#)をご覧ください。

## システムステータス LED

状態	説明
0.5 秒ごとに緑色と赤色が交互に点滅	<ul style="list-style-type: none"> <li>• ドライブをフォーマット中です。</li> <li>• デバイスが初期化中です。</li> <li>• オペレーティングシステムの更新中です。</li> <li>• RAID の再構築が進行中です。</li> <li>• オンライン RAID 容量拡張が進行中です。</li> <li>• オンライン RAID レベル移行が進行中です。</li> <li>• ファームウェアが更新されています。</li> </ul> <p> <b>重要</b> ファームウェアの更新時には、電源コードや USB ケーブルを抜かないようにしてください。また、アプリケーションを強制終了させないでください。</p>
赤色	<ul style="list-style-type: none"> <li>• ドライブが無効です。</li> <li>• ディスクボリュームのひとつがいっぱいになりました。</li> <li>• ディスクボリュームのひとつがいっぱいになりつつあります。</li> <li>• システムファンが機能していません。</li> <li>• データへのアクセス（読み取り/書き込み）中にエラーが発生しました。</li> <li>• ハードドライブの不良セクターが検出されました。</li> <li>• デバイスが読み取り専用の低下モードになっています（RAID 5 または RAID 6 構成の 2 つのメンバードライブに障害が発生しました/データを読み取ることはできません）。</li> <li>• ハードウェアの自己診断エラーが発生しました。</li> </ul>
0.5 秒ごとに赤色に点滅	デバイスが低下モードになっています（RAID 1、RAID 5、RAID 6 いずれかひとつのメンバードライブに障害が発生しました）。
緑色	デバイスはオンラインです。
0.5 秒ごとに緑色に点滅	<ul style="list-style-type: none"> <li>• デバイスが起動中です。</li> <li>• デバイスが構成されていません。</li> <li>• ドライブがフォーマットされていません。</li> </ul>
オフ	<ul style="list-style-type: none"> <li>• 全ドライブがスタンバイモードです。</li> <li>• デバイスの電源が切れています。</li> </ul>

## ドライブ LED

状態	説明
赤色に点滅	データアクセス中、ドライブの読み書きエラーが発生しました。
赤色	ドライブの読み取り/書き込みエラーが発生しました。
緑色に点滅	データがアクセス中です。

状態	説明
緑色	ドライブが準備完了です。
オフ	ドライブが見つかりません。

## M.2 SSD LED

状態	説明
赤色に点滅	データアクセス中、ドライブの読み書きエラーが発生しました。
赤色	ドライブの読み取り/書き込みエラーが発生しました。
緑色に点滅	データがアクセス中です。
緑色	ドライブが準備完了です。
オフ	ドライブが見つかりません。

## ドライブステータス LED

状態	説明
緑色	ドライブが準備完了です。
赤色	ドライブの読み取り/書き込みエラーが発生しました。
毎秒 5 回赤色に点滅	ドライブはオペレーティングシステムで位置決め中です。
オフ	ドライブが見つかりません。

## ドライブアクティビティ LED

状態	説明
緑色	ドライブが準備完了です。
緑色に点滅	ドライブがアクセス中です。
オフ	ドライブが見つかりません。

## LAN LED

状態	説明
オレンジ色	ネットワーク接続は動作しています。
オレンジ色に点滅	デバイスはネットワークからアクセスされています。
オフ	デバイスがネットワークに接続されていません。

## 2.5 ギガビットイーサネットスピード LED

状態	説明
緑色	ネットワーク接続は 2.5 Gbps で動作しています。
オレンジ色	ネットワーク接続は 1 Gbps で動作しています。 ネットワーク接続は 1 Gbps または 100 Mbps で動作しています。
オフ	<ul style="list-style-type: none"> <li>ネットワーク接続は 100 Mbps で動作しています。 ネットワーク接続は 10 Mbps で動作しています。</li> <li>ネットワーク接続がありません。</li> </ul>

## 2.5 ギガビットイーサネットアクティビティ LED

状態	説明
オレンジ色	ネットワーク接続が確立されました。
オレンジ色に点滅	デバイスはネットワークからアクセスされています。
オフ	ネットワーク接続がありません。


## USB LED

状態	説明
青色	前面 USB ポートに接続されている USB 機器が検出されました。
オフ	USB 拡張ユニットは検出されていません。

## USB ワンタッチコピー LED

状態	説明
0.5 秒ごとに青色に点滅	<ul style="list-style-type: none"> <li>USB ワンタッチコピーポートに接続されている USB デバイスが検出されています。</li> <li>前面 USB ポートに接続されている USB 機器がデバイスから取り外されています。</li> <li>前面 USB ポートに接続されている USB 機器がアクセスされています。</li> </ul>
青色	前面の USB ポートに USB 機器が検出されました。
オフ	<ul style="list-style-type: none"> <li>USB デバイスは検出されません。</li> <li>ホストデバイスは、前面の USB ポートに接続されている USB 機器とのデータのコピーを終了しました。</li> </ul>

## 電源ボタン

操作	ユーザー操作	結果
電源オン	ボタンを 1 回押します。	デバイスの電源がオンに切り替わります。
電源オフ	ボタンを 1.5 秒間押し続けます。	デバイスの電源がオフになります。
強制電源オフ	ボタンを 5 秒間押し続けます。	デバイスの電源がオフになります。   <b>重要</b> この方法は、デバイスが反応しなくなったときにのみ使用します。

## リセットボタン





### 重要

- デフォルトの「admin」アカウントは、システムリセット後に自動的に有効化されません。
- ブルートフォース攻撃からデバイスを守るためにも、QNAP は、システムリセット後にデフォルトの「admin」アカウントを無効化することを推奨しています。アカウント



トを無効化するには、デフォルト管理者パスワードを変更し、QVP からログアウトして、別の管理者アカウントで QVP にログインします。

操作	ユーザー操作	結果
基本のシステムリセット	ボタンを 3 秒間押し続けます。	<p>次の設定が初期設定に戻ります。</p> <ul style="list-style-type: none"> <li>システム管理パスワード：デフォルトのパスワードは、特殊文字を除いた大文字の最初の MAC アドレスです。たとえば、最初の MAC アドレスが 00-08-9B-F6-15-75 の場合は、管理者パスワードは 00089BF61575 になります。</li> </ul> <p> <b>ヒント</b> Qfinder Pro で最初の MAC アドレスを見つけるか、MAC1 と記載されたデバイスのラベルに添付されています。</p> <ul style="list-style-type: none"> <li>admin アカウントは自動的に有効化されます。</li> <li>TCP/IP 設定： <ul style="list-style-type: none"> <li>DHCP から IP アドレス設定を自動的に取得する</li> <li>ジャンボフレームは無効</li> <li>ポートランキングが有効になっている場合（マルチ LAN モデルのみ）、ポートランキングモードは「アクティブバックアップ（フェイルオーバー）」にリセットされます。</li> </ul> </li> <li>システムポート：8080（システムサービスポート）</li> <li>セキュリティレベル：低（すべての接続を許可する）</li> <li>VLAN：無効</li> </ul>
高度なシステムリセット	ボタンを 15 秒間押し続けます。	<p>デフォルトの工場出荷時設定が復元されます。</p> <p> <b>ヒント</b> 高度なシステムリセット後に古いデータを復元するには、デバイス上で以前のフォルダー構造を再度作成してください。</p>

## USB ワンタッチコピーボタン

USB ワンタッチコピーボタンを使うことで、USB デバイスから QNAP デバイスに、あるいは QNAP デバイスから USB デバイスにデータバックアップをコピーできます。

この機能には増分バックアップがサポートされています。QNAP デバイスは、最後のバックアップ以後に変更あるいは追加されたファイルのみをコピーします。

外部デバイスがボタンの USB ポートに接続されたときのボタンの動作を設定するには、QNAP のオペレーティングシステムに Hybrid Backup Sync をインストールして使用します。詳細は、[Hybrid Backup Sync](#) ドキュメントを参照してください。

## 4. トラブルシューティング

この章は、基本的なトラブルシューティング情報について解説します。

### Qfinder Pro または myQNAPcloud で強制的にデバイスを見つける

QVP のインストール時に Qfinder Pro がデバイスの位置を特定できない場合は、ドライブやデータに不具合がある可能性があります。

1. デバイスをオフにします。
2. すべてのドライブを取り外します。
3. デバイスをオンにします。
4. Qfinder Pro または myQNAPcloud を用いてデバイスを見つけます。
5. ドライブを再度差し込みます。
6. QVP のインストールを続けます。

### 故障したドライブのホットスワップ

デバイスは次の状況において、ドライブのホットスワップを行うことができます。

RAID タイプ	ディスクの数	状況
RAID 1	2	メンバードライブの 1 台に障害が発生。
RAID 5	3 以上	メンバードライブの 1 台に障害が発生。
RAID 6	4 以上	メンバードライブの 1 台または 2 台に障害が発生。
RAID 10	4 以上（偶数である必要があります）	2 つの異なるペアのメンバードライブの 1 台または 2 台に障害が発生。

1. QVP にログオンします。
2. [メインメニュー] > [ストレージマネージャー] > [ディスク] の順に選択します。
3. 障害が発生したドライブを特定します。
4. 障害が発生したハードドライブと同じかそれ以上の容量をもつ新しいハードドライブを用意します。
5. 障害が発生したドライブをデバイスから取り外します。
6. 20 秒間、またはデバイスからビープ音が 2 回鳴るまで待ちます。
7. 障害が発生したドライブをドライブトレイから取り外します。
8. ドライブトレイに新しいドライブを差し込みます。
9. 新しいドライブを取り付けます。  
デバイスがビープ音を 2 回鳴らします。
10. [メインメニュー] > [ストレージマネージャー] > [ストレージ領域] の順に選択します。
11. 新しいドライブを含んでいるボリュームを特定し、そのステータスが [再構築中] であることを確認します。

## 意図せず取り外してしまった正常なドライブの復旧

このデバイスは、ドライブを意図せず切断あるいは取り外してしまった際にも障害を受けた RAID ボリュームを復旧させる独自の RAID 復旧技術をサポートします。ユーザーは、アクティブでない RAID 0、RAID 1、RAID 5、RAID 6、または RAID 10 ボリュームを変えたりを低下モードから復元します。

RAID タイプ	RAID 復旧のサポート	ディスクの数	ディスク耐障害性
単一	なし	1	該当なし
JBOD	あり	2 以上	該当なし
RAID 0	あり	2 以上	該当なし
RAID 1	あり	2	1
RAID 5	あり	3 以上	1
RAID 6	あり	4 以上	2
RAID 10	あり	4 以上（偶数である必要があります）	各サブグループの 1 台のディスクに障害が発生。

## サポートおよびその他のリソース

QNAP は次のリソースを提供しています。

リソース	URL
マニュアル	<a href="https://download.qnap.com">https://download.qnap.com</a>
互換性一覧	<a href="https://www.qnap.com/compatibility">https://www.qnap.com/compatibility</a>
NAS 移行互換性	<a href="https://www.qnap.com/go/nas-migration">https://www.qnap.com/go/nas-migration</a>
拡張ユニットの互換性	<a href="https://www.qnap.com/go/compatibility-expansion">https://www.qnap.com/go/compatibility-expansion</a>
サービスポータル	<a href="https://service.qnap.com">https://service.qnap.com</a>
製品サポート状況	<a href="https://www.qnap.com/go/product/eol.php">https://www.qnap.com/go/product/eol.php</a>
ダウンロード	<a href="https://download.qnap.com">https://download.qnap.com</a>
コミュニティフォーラム	<a href="https://forum.qnap.com">https://forum.qnap.com</a>
QNAP アクセサリーストア	<a href="https://shop.qnap.com">https://shop.qnap.com</a>

## 5. 用語集

### myQNAPcloud

DDNS や myQNAPcloud Link などの、さまざまリモートアクセスサービスを提供します

### Qfinder Pro

お客様のローカルエリアネットワーク内にある QNAP デバイスを見つけ、アクセスできるようにする QNAP ユーティリティです。

### QVP

QNAP 監視サービス専用オペレーティングシステム

## 6. 注意

この章では、保証、免責事項、ライセンス、連邦規制についての情報を提供します。

### 限定保証

QNAP は同社の製品に対して限定保証を提供します。ご利用の QNAP ハードウェア製品は、材質や組み立ての不良に対し、請求書に印刷された日付から一年間あるいはそれ以上の期間保証が受けられます。("保証期間")。法的権利については、[www.qnap.com/warranty](http://www.qnap.com/warranty) をご覧ください。この内容は QNAP の裁量で適時修正されます。

### 免責事項

本文書に含まれる情報は、QNAP Systems, Inc. の製品 ("QNAP") に関連し提供されます。明示的か黙示的かを問わず、禁反言の法理その他により、本文書によっていかなる知的財産権も使用許諾されません。かかる製品に対する QNAP の販売条件で定められている場合を除き、QNAP は QNAP 製品の販売や使用に関し、特定目的への適合性、商品性、あらゆる特許権、著作権、その他知的財産権に関する責任や保証を含むいかなる責任も負わず、QNAP は明示または黙示の保証を否認します。

QNAP 製品は、医療、救命、生命維持、臨界制御または安全施設、核施設用途での使用を前提としていません。

いかなる場合も QNAP の責任は直接的、間接的、特別、偶発的、または必然的なソフトウェアまたはそのマニュアルに由来する製品の対価を超えることはありません。QNAP は、その製品もしくはコンテンツまたは本書の使用および付随するすべてのソフトウェアに関して明示、黙示、または法定上の保証または表明を行いません。特に、品質、性能、商品性、または特定目的の適合性に対する責任を否認します。QNAP は、いかなる個人または事業者に対する通知義務なく製品、ソフトウェア、またはマニュアルを改定または更新する権利を保持します。

起こりうるデータ損失を避けるため、定期的にシステムをバックアップしてください。QNAP は、いかなるデータの損失または復元についても一切の責任を放棄します。

NAS (ネットワーク接続ストレージ) など QNAP のパッケージの何らかのコンポーネントを返金または保守管理のため返品する場合は、必ず丁寧に梱包してから返送してください。不適切な梱包によりいかなる形の損傷が生じても補償されません。

すべての特長、機能、およびその他の製品仕様は事前の通知または義務なく変更することがあります。本書に含まれる情報は、通知なく変更することがあります。

また、本文では ® や ™ の記号が使用されていません。

### 著作権・商標

Copyright © 2023 QNAP Systems, Inc. All rights reserved.

QNAP およびその他の QNAP 製品名とロゴは、QNAP Systems, Inc. の専有マーク、商標、または登録商標です。



HDMI、HDMI High-Definition Multimedia Interface という語、HDMI のトレードドレスおよび HDMI のロゴは、HDMI Licensing Administrator, Inc. の商標または登録商標です。

その他、記載されている会社名、製品名は、各社の商標または登録商標です。

## GNU General Public License

Version 3, 29 June 2007

Everyone is permitted to copy and distribute verbatim copies of this license document, but changing it is not allowed.

### Preamble

The GNU General Public License is a free, copy left license for software and other kinds of works.

The licenses for most software and other practical works are designed to take away your freedom to share and change the works. By contrast, the GNU General Public License is intended to guarantee your freedom to share and change all versions of a program--to make sure it remains free software for all its users. We, the Free Software Foundation, use the GNU General Public License for most of our software; it applies also to any other work released this way by its authors. You can apply it to your programs, too.

When we speak of free software, we are referring to freedom, not price. Our General Public Licenses are designed to make sure that you have the freedom to distribute copies of free software (and charge for them if you wish), that you receive source code or can get it if you want it, that you can change the software or use pieces of it in new free programs, and that you know you can do these things.

To protect your rights, we need to prevent others from denying you these rights or asking you to surrender the rights. Therefore, you have certain responsibilities if you distribute copies of the software, or if you modify it: responsibilities to respect the freedom of others.

For example, if you distribute copies of such a program, whether gratis or for a fee, you must pass on to the recipients the same freedoms that you received. You must make sure that they, too, receive or can get the source code. And you must show them these terms so they know their rights.

Developers that use the GNU GPL protect your rights with two steps: (1) assert copyright on the software, and (2) offer you this License giving you legal permission to copy, distribute and/or modify it.

For the developers' and authors' protection, the GPL clearly explains that there is no warranty for this free software. For both users' and authors' sake, the GPL requires that modified versions be marked as changed, so that their problems will not be attributed erroneously to authors of previous versions.

Some devices are designed to deny users access to install or run modified versions of the software inside them, although the manufacturer can do so. This is fundamentally incompatible with the aim of protecting users' freedom to change the software. The systematic pattern of such abuse occurs in the area of products for individuals to use, which is precisely where it is most unacceptable. Therefore, we have designed this version of the GPL to prohibit the practice for those products. If such problems arise substantially in other domains, we stand ready to extend this provision to those domains in future versions of the GPL, as needed to protect the freedom of users.

Finally, every program is threatened constantly by software patents. States should not allow patents to restrict development and use of software on general-purpose computers, but in those that do, we wish to avoid the special danger that patents applied to a free program could make it effectively proprietary. To prevent this, the GPL assures that patents cannot be used to render the program non-free.

The precise terms and conditions for copying, distribution and modification follow.

### Terms and Conditions

#### 1. Definitions.

"This License" refers to version 3 of the GNU General Public License.

"Copyright" also means copyright-like laws that apply to other kinds of works, such as semiconductor masks.

“The Program” refers to any copyrightable work licensed under this License. Each licensee is addressed as “you”. “Licensees” and “recipients” may be individuals or organizations.

To “modify” a work means to copy from or adapt all or part of the work in a fashion requiring copyright permission, other than the making of an exact copy. The resulting work is called a “modified version” of the earlier work or a work “based on” the earlier work.

A “covered work” means either the unmodified Program or a work based on the Program.

To “propagate” a work means to do anything with it that, without permission, would make you directly or secondarily liable for infringement under applicable copyright law, except executing it on a computer or modifying a private copy. Propagation includes copying, distribution (with or without modification), making available to the public, and in some countries other activities as well.

To “convey” a work means any kind of propagation that enables other parties to make or receive copies. Mere interaction with a user through a computer network, with no transfer of a copy, is not conveying.

An interactive user interface displays “Appropriate Legal Notices” to the extent that it includes a convenient and prominently visible feature that (1) displays an appropriate copyright notice, and (2) tells the user that there is no warranty for the work (except to the extent that warranties are provided), that licensees may convey the work under this License, and how to view a copy of this License. If the interface presents a list of user commands or options, such as a menu, a prominent item in the list meets this criterion.

## 2. Source Code.

The “source code” for a work means the preferred form of the work for making modifications to it.

“Object code” means any non-source form of a work.

A “Standard Interface” means an interface that either is an official standard defined by a recognized standards body, or, in the case of interfaces specified for a particular programming language, one that is widely used among developers working in that language.

The “System Libraries” of an executable work include anything, other than the work as a whole, that (a) is included in the normal form of packaging a Major Component, but which is not part of that Major Component, and (b) serves only to enable use of the work with that Major Component, or to implement a Standard Interface for which an implementation is available to the public in source code form. A “Major Component”, in this context, means a major essential component (kernel, window system, and so on) of the specific operating system (if any) on which the executable work runs, or a compiler used to produce the work, or an object code interpreter used to run it.

The “Corresponding Source” for a work in object code form means all the source code needed to generate, install, and (for an executable work) run the object code and to modify the work, including scripts to control those activities. However, it does not include the work’s System Libraries, or general-purpose tools or generally available free programs which are used unmodified in performing those activities but which are not part of the work. For example, Corresponding Source includes interface definition files associated with source files for the work, and the source code for shared libraries and dynamically linked subprograms that the work is specifically designed to require, such as by intimate data communication or control flow between those subprograms and other parts of the work.

The Corresponding Source need not include anything that users can regenerate automatically from other parts of the Corresponding Source.

The Corresponding Source for a work in source code form is that same work.

## 3. Basic Permissions.

All rights granted under this License are granted for the term of copyright on the Program, and are irrevocable provided the stated conditions are met. This License explicitly affirms your unlimited permission to run the unmodified Program. The output from running a covered work is covered by this License only if the output, given its content, constitutes a covered work. This License acknowledges your rights of fair use or other equivalent, as provided by copyright law.

You may make, run and propagate covered works that you do not convey, without conditions so long as your license otherwise remains in force. You may convey covered works to others for the sole purpose of having them make modifications exclusively for you, or provide you with facilities for running those works, provided that you comply with the terms of this License in conveying all material for which you do not control copyright. Those thus making or running the covered works for you must

do so exclusively on your behalf, under your direction and control, on terms that prohibit them from making any copies of your copyrighted material outside their relationship with you. Conveying under any other circumstances is permitted solely under the conditions stated below. Sublicensing is not allowed; section 10 makes it unnecessary.

**4. Protecting Users' Legal Rights From Anti-Circumvention Law.**

No covered work shall be deemed part of an effective technological measure under any applicable law fulfilling obligations under article 11 of the WIPO copyright treaty adopted on 20 December 1996, or similar laws prohibiting or restricting circumvention of such measures.

When you convey a covered work, you waive any legal power to forbid circumvention of technological measures to the extent such circumvention is effected by exercising rights under this License with respect to the covered work, and you disclaim any intention to limit operation or modification of the work as a means of enforcing, against the work's users, your or third parties' legal rights to forbid circumvention of technological measures.

**5. Conveying Verbatim Copies.**

You may convey verbatim copies of the Program's source code as you receive it, in any medium, provided that you conspicuously and appropriately publish on each copy an appropriate copyright notice; keep intact all notices stating that this License and any non-permissive terms added in accord with section 7 apply to the code; keep intact all notices of the absence of any warranty; and give all recipients a copy of this License along with the Program.

You may charge any price or no price for each copy that you convey, and you may offer support or warranty protection for a fee.

**6. Conveying Modified Source Versions.**

You may convey a work based on the Program, or the modifications to produce it from the Program, in the form of source code under the terms of section 4, provided that you also meet all of these conditions:

- a. The work must carry prominent notices stating that you modified it, and giving a relevant date.
- b. The work must carry prominent notices stating that it is released under this License and any conditions added under section 7. This requirement modifies the requirement in section 4 to "keep intact all notices".
- c. You must license the entire work, as a whole, under this License to anyone who comes into possession of a copy. This License will therefore apply, along with any applicable section 7 additional terms, to the whole of the work, and all its parts, regardless of how they are packaged. This License gives no permission to license the work in any other way, but it does not invalidate such permission if you have separately received it.
- d. If the work has interactive user interfaces, each must display Appropriate Legal Notices; however, if the Program has interactive interfaces that do not display Appropriate Legal Notices, your work need not make them do so.

A compilation of a covered work with other separate and independent works, which are not by their nature extensions of the covered work, and which are not combined with it such as to form a larger program, in or on a volume of a storage or distribution medium, is called an "aggregate" if the compilation and its resulting copyright are not used to limit the access or legal rights of the compilation's users beyond what the individual works permit. Inclusion of a covered work in an aggregate does not cause this License to apply to the other parts of the aggregate.

**7. Conveying Non-Source Forms.**

You may convey a covered work in object code form under the terms of sections 4 and 5, provided that you also convey the machine-readable Corresponding Source under the terms of this License, in one of these ways:



- a. Convey the object code in, or embodied in, a physical product (including a physical distribution medium), accompanied by the Corresponding Source fixed on a durable physical medium customarily used for software interchange.
- b. Convey the object code in, or embodied in, a physical product (including a physical distribution medium), accompanied by a written offer, valid for at least three years and valid for as long as you offer spare parts or customer support for that product model, to give anyone who possesses the object code either (1) a copy of the Corresponding Source for all the software in the product that is covered by this License, on a durable physical medium customarily used for software interchange, for a price no more than your reasonable cost of physically performing this conveying of source, or (2) access to copy the Corresponding Source from a network server at no charge.
- c. Convey individual copies of the object code with a copy of the written offer to provide the Corresponding Source. This alternative is allowed only occasionally and noncommercially, and only if you received the object code with such an offer, in accord with subsection 6b.
- d. Convey the object code by offering access from a designated place (gratis or for a charge), and offer equivalent access to the Corresponding Source in the same way through the same place at no further charge. You need not require recipients to copy the Corresponding Source along with the object code. If the place to copy the object code is a network server, the Corresponding Source may be on a different server (operated by you or a third party) that supports equivalent copying facilities, provided you maintain clear directions next to the object code saying where to find the Corresponding Source. Regardless of what server hosts the Corresponding Source, you remain obligated to ensure that it is available for as long as needed to satisfy these requirements.
- e. Convey the object code using peer-to-peer transmission, provided you inform other peers where the object code and Corresponding Source of the work are being offered to the general public at no charge under subsection 6d.

A separable portion of the object code, whose source code is excluded from the Corresponding Source as a System Library, need not be included in conveying the object code work.

A "User Product" is either (1) a "consumer product", which means any tangible personal property which is normally used for personal, family, or household purposes, or (2) anything designed or sold for incorporation into a dwelling. In determining whether a product is a consumer product, doubtful cases shall be resolved in favor of coverage. For a particular product received by a particular user, "normally used" refers to a typical or common use of that class of product, regardless of the status of the particular user or of the way in which the particular user actually uses, or expects or is expected to use, the product. A product is a consumer product regardless of whether the product has substantial commercial, industrial or non-consumer uses, unless such uses represent the only significant mode of use of the product.

"Installation Information" for a User Product means any methods, procedures, authorization keys, or other information required to install and execute modified versions of a covered work in that User Product from a modified version of its Corresponding Source. The information must suffice to ensure that the continued functioning of the modified object code is in no case prevented or interfered with solely because modification has been made.

If you convey an object code work under this section in, or with, or specifically for use in, a User Product, and the conveying occurs as part of a transaction in which the right of possession and use of the User Product is transferred to the recipient in perpetuity or for a fixed term (regardless of how the transaction is characterized), the Corresponding Source conveyed under this section must be accompanied by the Installation Information. But this requirement does not apply if neither you nor any third party retains the ability to install modified object code on the User Product (for example, the work has been installed in ROM).

The requirement to provide Installation Information does not include a requirement to continue to provide support service, warranty, or updates for a work that has been modified or installed by the recipient, or for the User Product in which it has been modified or installed. Access to a network may be denied when the modification itself materially and adversely affects the operation of the network or violates the rules and protocols for communication across the network.

Corresponding Source conveyed, and Installation Information provided, in accord with this section must be in a format that is publicly documented (and with an implementation available to the public in source code form), and must require no special password or key for unpacking, reading or copying.

#### 8. Additional Terms.

“Additional permissions” are terms that supplement the terms of this License by making exceptions from one or more of its conditions. Additional permissions that are applicable to the entire Program shall be treated as though they were included in this License, to the extent that they are valid under applicable law. If additional permissions apply only to part of the Program, that part may be used separately under those permissions, but the entire Program remains governed by this License without regard to the additional permissions.

When you convey a copy of a covered work, you may at your option remove any additional permissions from that copy, or from any part of it. (Additional permissions may be written to require their own removal in certain cases when you modify the work.) You may place additional permissions on material, added by you to a covered work, for which you have or can give appropriate copyright permission.

Notwithstanding any other provision of this License, for material you add to a covered work, you may (if authorized by the copyright holders of that material) supplement the terms of this License with terms:

- a. Disclaiming warranty or limiting liability differently from the terms of sections 15 and 16 of this License; or
- b. Requiring preservation of specified reasonable legal notices or author attributions in that material or in the Appropriate Legal Notices displayed by works containing it; or
- c. Prohibiting misrepresentation of the origin of that material, or requiring that modified versions of such material be marked in reasonable ways as different from the original version; or
- d. Limiting the use for publicity purposes of names of licensors or authors of the material; or
- e. Declining to grant rights under trademark law for use of some trade names, trademarks, or service marks; or
- f. Requiring indemnification of licensors and authors of that material by anyone who conveys the material (or modified versions of it) with contractual assumptions of liability to the recipient, for any liability that these contractual assumptions directly impose on those licensors and authors. All other non-permissive additional terms are considered “further restrictions” within the meaning of section 10. If the Program as you received it, or any part of it, contains a notice stating that it is governed by this License along with a term that is a further restriction, you may remove that term. If a license document contains a further restriction but permits relicensing or conveying under this License, you may add to a covered work material governed by the terms of that license document, provided that the further restriction does not survive such relicensing or conveying.

If you add terms to a covered work in accord with this section, you must place, in the relevant source files, a statement of the additional terms that apply to those files, or a notice indicating where to find the applicable terms.

Additional terms, permissive or non-permissive, may be stated in the form of a separately written license, or stated as exceptions; the above requirements apply either way.

#### 9. Termination.

You may not propagate or modify a covered work except as expressly provided under this License. Any attempt otherwise to propagate or modify it is void, and will automatically terminate your rights under this License (including any patent licenses granted under the third paragraph of section 11).

However, if you cease all violation of this License, then your license from a particular copyright holder is reinstated (a) provisionally, unless and until the copyright holder explicitly and finally terminates

your license, and (b) permanently, if the copyright holder fails to notify you of the violation by some reasonable means prior to 60 days after the cessation.

Moreover, your license from a particular copyright holder is reinstated permanently if the copyright holder notifies you of the violation by some reasonable means, this is the first time you have received notice of violation of this License (for any work) from that copyright holder, and you cure the violation prior to 30 days after your receipt of the notice.

Termination of your rights under this section does not terminate the licenses of parties who have received copies or rights from you under this License. If your rights have been terminated and not permanently reinstated, you do not qualify to receive new licenses for the same material under section 10.

#### 10. Acceptance Not Required for Having Copies.

You are not required to accept this License in order to receive or run a copy of the Program. Ancillary propagation of a covered work occurring solely as a consequence of using peer-to-peer transmission to receive a copy likewise does not require acceptance. However, nothing other than this License grants you permission to propagate or modify any covered work. These actions infringe copyright if you do not accept this License. Therefore, by modifying or propagating a covered work, you indicate your acceptance of this License to do so.

#### 11. Automatic Licensing of Downstream Recipients.

Each time you convey a covered work, the recipient automatically receives a license from the original licensors, to run, modify and propagate that work, subject to this License. You are not responsible for enforcing compliance by third parties with this License.

An “entity transaction” is a transaction transferring control of an organization, or substantially all assets of one, or subdividing an organization, or merging organizations. If propagation of a covered work results from an entity transaction, each party to that transaction who receives a copy of the work also receives whatever licenses to the work the party's predecessor in interest had or could give under the previous paragraph, plus a right to possession of the Corresponding Source of the work from the predecessor in interest, if the predecessor has it or can get it with reasonable efforts.

You may not impose any further restrictions on the exercise of the rights granted or affirmed under this License. For example, you may not impose a license fee, royalty, or other charge for exercise of rights granted under this License, and you may not initiate litigation (including a cross-claim or counterclaim in a lawsuit) alleging that any patent claim is infringed by making, using, selling, offering for sale, or importing the Program or any portion of it.

#### 12. Patents.

A “contributor” is a copyright holder who authorizes use under this License of the Program or a work on which the Program is based. The work thus licensed is called the contributor's “contributor version”. A contributor's “essential patent claims” are all patent claims owned or controlled by the contributor, whether already acquired or hereafter acquired, that would be infringed by some manner, permitted by this License, of making, using, or selling its contributor version, but do not include claims that would be infringed only as a consequence of further modification of the contributor version. For purposes of this definition, “control” includes the right to grant patent sublicenses in a manner consistent with the requirements of this License.

Each contributor grants you a non-exclusive, worldwide, royalty-free patent license under the contributor's essential patent claims, to make, use, sell, offer for sale, import and otherwise run, modify and propagate the contents of its contributor version.

In the following three paragraphs, a “patent license” is any express agreement or commitment, however denominated, not to enforce a patent (such as an express permission to practice a patent or covenant not to sue for patent infringement). To “grant” such a patent license to a party means to make such an agreement or commitment not to enforce a patent against the party.

If you convey a covered work, knowingly relying on a patent license, and the Corresponding Source of the work is not available for anyone to copy, free of charge and under the terms of this License, through a publicly available network server or other readily accessible means, then you must either (1) cause the Corresponding Source to be so available, or (2) arrange to deprive yourself of the benefit of the patent license for this particular work, or (3) arrange, in a manner consistent with the requirements of this License, to extend the patent license to downstream recipients. “Knowingly relying” means you

have actual knowledge that, but for the patent license, your conveying the covered work in a country, or your recipient's use of the covered work in a country, would infringe one or more identifiable patents in that country that you have reason to believe are valid.

If, pursuant to or in connection with a single transaction or arrangement, you convey, or propagate by procuring conveyance of, a covered work, and grant a patent license to some of the parties receiving the covered work authorizing them to use, propagate, modify or convey a specific copy of the covered work, then the patent license you grant is automatically extended to all recipients of the covered work and works based on it.

A patent license is "discriminatory" if it does not include within the scope of its coverage, prohibits the exercise of, or is conditioned on the non-exercise of one or more of the rights that are specifically granted under this License. You may not convey a covered work if you are a party to an arrangement with a third party that is in the business of distributing software, under which you make payment to the third party based on the extent of your activity of conveying the work, and under which the third party grants, to any of the parties who would receive the covered work from you, a discriminatory patent license (a) in connection with copies of the covered work conveyed by you (or copies made from those copies), or (b) primarily for and in connection with specific products or compilations that contain the covered work, unless you entered into that arrangement, or that patent license was granted, prior to 28 March 2007.

Nothing in this License shall be construed as excluding or limiting any implied license or other defenses to infringement that may otherwise be available to you under applicable patent law.

**13. No Surrender of Others' Freedom.**

If conditions are imposed on you (whether by court order, agreement or otherwise) that contradict the conditions of this License, they do not excuse you from the conditions of this License. If you cannot convey a covered work so as to satisfy simultaneously your obligations under this License and any other pertinent obligations, then as a consequence you may not convey it at all. For example, if you agree to terms that obligate you to collect a royalty for further conveying from those to whom you convey the Program, the only way you could satisfy both those terms and this License would be to refrain entirely from conveying the Program.

**14. Use with the GNU Affero General Public License.**

Notwithstanding any other provision of this License, you have permission to link or combine any covered work with a work licensed under version 3 of the GNU Affero General Public License into a single combined work, and to convey the resulting work. The terms of this License will continue to apply to the part which is the covered work, but the special requirements of the GNU Affero General Public License, section 13, concerning interaction through a network will apply to the combination as such.

**15. Revised Versions of this License.**

The Free Software Foundation may publish revised and/or new versions of the GNU General Public License from time to time. Such new versions will be similar in spirit to the present version, but may differ in detail to address new problems or concerns.

Each version is given a distinguishing version number. If the Program specifies that a certain numbered version of the GNU General Public License "or any later version" applies to it, you have the option of following the terms and conditions either of that numbered version or of any later version published by the Free Software Foundation. If the Program does not specify a version number of the GNU General Public License, you may choose any version ever published by the Free Software Foundation.

If the Program specifies that a proxy can decide which future versions of the GNU General Public License can be used, that proxy's public statement of acceptance of a version permanently authorizes you to choose that version for the Program.

Later license versions may give you additional or different permissions. However, no additional obligations are imposed on any author or copyright holder as a result of your choosing to follow a later version.

**16. Disclaimer of Warranty.**

THERE IS NO WARRANTY FOR THE PROGRAM, TO THE EXTENT PERMITTED BY APPLICABLE LAW. EXCEPT WHEN OTHERWISE STATED IN WRITING THE COPYRIGHT HOLDERS AND/OR OTHER PARTIES PROVIDE

THE PROGRAM "AS IS" WITHOUT WARRANTY OF ANY KIND, EITHER EXPRESSED OR IMPLIED, INCLUDING, BUT NOT LIMITED TO, THE IMPLIED WARRANTIES OF MERCHANTABILITY AND FITNESS FOR A PARTICULAR PURPOSE. THE ENTIRE RISK AS TO THE QUALITY AND PERFORMANCE OF THE PROGRAM IS WITH YOU. SHOULD THE PROGRAM PROVE DEFECTIVE, YOU ASSUME THE COST OF ALL NECESSARY SERVICING, REPAIR OR CORRECTION.

**17. Limitation of Liability.**

IN NO EVENT UNLESS REQUIRED BY APPLICABLE LAW OR AGREED TO IN WRITING WILL ANY COPYRIGHT HOLDER, OR ANY OTHER PARTY WHO MODIFIES AND/OR CONVEYS THE PROGRAM AS PERMITTED ABOVE, BE LIABLE TO YOU FOR DAMAGES, INCLUDING ANY GENERAL, SPECIAL, INCIDENTAL OR CONSEQUENTIAL DAMAGES ARISING OUT OF THE USE OR INABILITY TO USE THE PROGRAM (INCLUDING BUT NOT LIMITED TO LOSS OF DATA OR DATA BEING RENDERED INACCURATE OR LOSSES SUSTAINED BY YOU OR THIRD PARTIES OR A FAILURE OF THE PROGRAM TO OPERATE WITH ANY OTHER PROGRAMS), EVEN IF SUCH HOLDER OR OTHER PARTY HAS BEEN ADVISED OF THE POSSIBILITY OF SUCH DAMAGES.

**18. Interpretation of Sections 16 and 17.**

If the disclaimer of warranty and limitation of liability provided above cannot be given local legal effect according to their terms, reviewing courts shall apply local law that most closely approximates an absolute waiver of all civil liability in connection with the Program, unless a warranty or assumption of liability accompanies a copy of the Program in return for a fee.

END OF TERMS AND CONDITIONS

**CE 通知**



このデバイスは、CE コンプライアンスクラス B に準拠しています。

**UKCA 通知**



このデバイスは、英国で販売されている製品の UKCA 要件に準拠しています。

**FCC 通知**

**FCC クラス B 通知**



す。

本製品は FCC 規則パート 15 に準拠しています。操作は次の 2 つの条件に規制されま

1. この機器は有害な干渉を起こしてはならない。
2. この機器は、誤動作の原因となる干渉であっても、あらゆる干渉に甘んじなければならない。

**注**

本機はテストされ、FCC 規則パート 15 に従って、クラス B デジタルデバイスの制限に準拠することが認められました。これらの制限は、住宅地に設置する場合に危険な干渉を合理的に保護するよう設計されています。本機は無線周波数エネルギーを発生、使用、放射します。指示に従わずに設置し使用すると、無線通信に危険な干渉を引き起こすことがあります。しかしながら、特定の設置では干渉が発生しないという保証はありません。本機が無線またはテレビの受信に危険な干渉を引き起こす場合、それは本機の電源をオフ/オンにすると判断できますが、次の対策の 1 つ以上を行うことで干渉の修正を試みるようお願いいたします。

- 受信アンテナの方向または場所を変える。
- 本機と受信機の間をさらに離す。
- 本機を接続するコンセントを、受信機が接続されているコンセントと回路が異なるコンセントに接続する。
- 販売店または経験を積んだ無線またはテレビ技術者に相談する。

**重要**

QNAP Systems, Inc. からの許可を受けることなく、本装置に承認されていない改造が行われた場合には、FCC からユーザーに与えられた本装置を操作する権利が規制される場合があります。

**VCCI 通知**

VCCI-B

**BSMI 通知**

D33B77  
RoHS

## SJ/T 11364-2006



本产品符合中国 RoHS 标准。以下表格标示此产品中某有毒物质的含量符合中国 RoHS 标准规定的限量要求。

本产品上会附有“环境友好使用期限”的标签，此期限是估算这些物质“不会有泄漏或突变”的年限。本产品可能包含有较短的环境友好使用期限的可替换元件，像是电池或灯管，这些元件将会单独标示出来。

部件名称	有毒有害物质或元素					
	铅 (Pb)	汞 (Hg)	镉 (Cd)	六价铬 (CR(VI))	多溴联苯 (PBB)	多溴二苯醚 (PBDE)
壳体	0	0	0	0	0	0
显示	0	0	0	0	0	0
印刷电路板	0	0	0	0	0	0
金属螺帽	0	0	0	0	0	0
电缆组装	0	0	0	0	0	0
风扇组装	0	0	0	0	0	0
电力供应组装	0	0	0	0	0	0
电池	0	0	0	0	0	0
O: 表示该有毒有害物质在该部件所有物质材料中的含量均在 SJ/T11363-2006 标准规定的限量要求以下。						
X: 表示该有毒有害物质至少在该部件的某一均质材料中的含量超出 SJ/T11363-2006 标准规定的限量要求。						